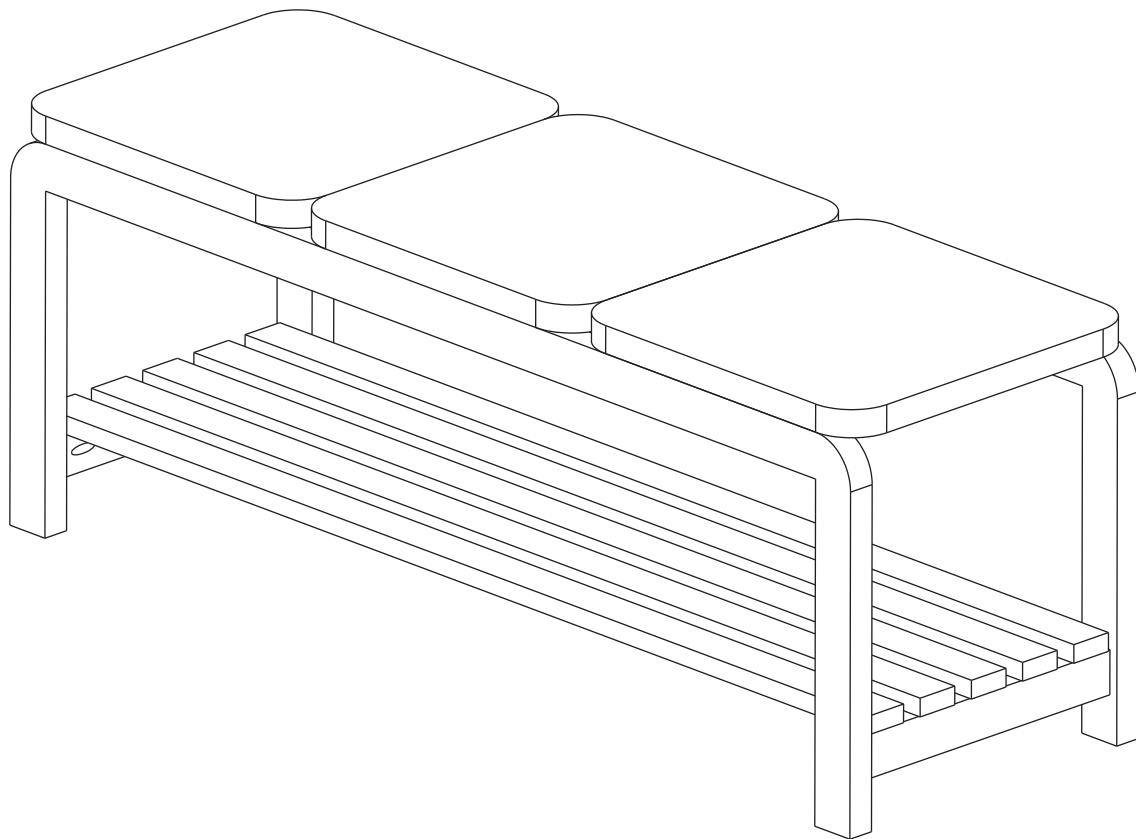


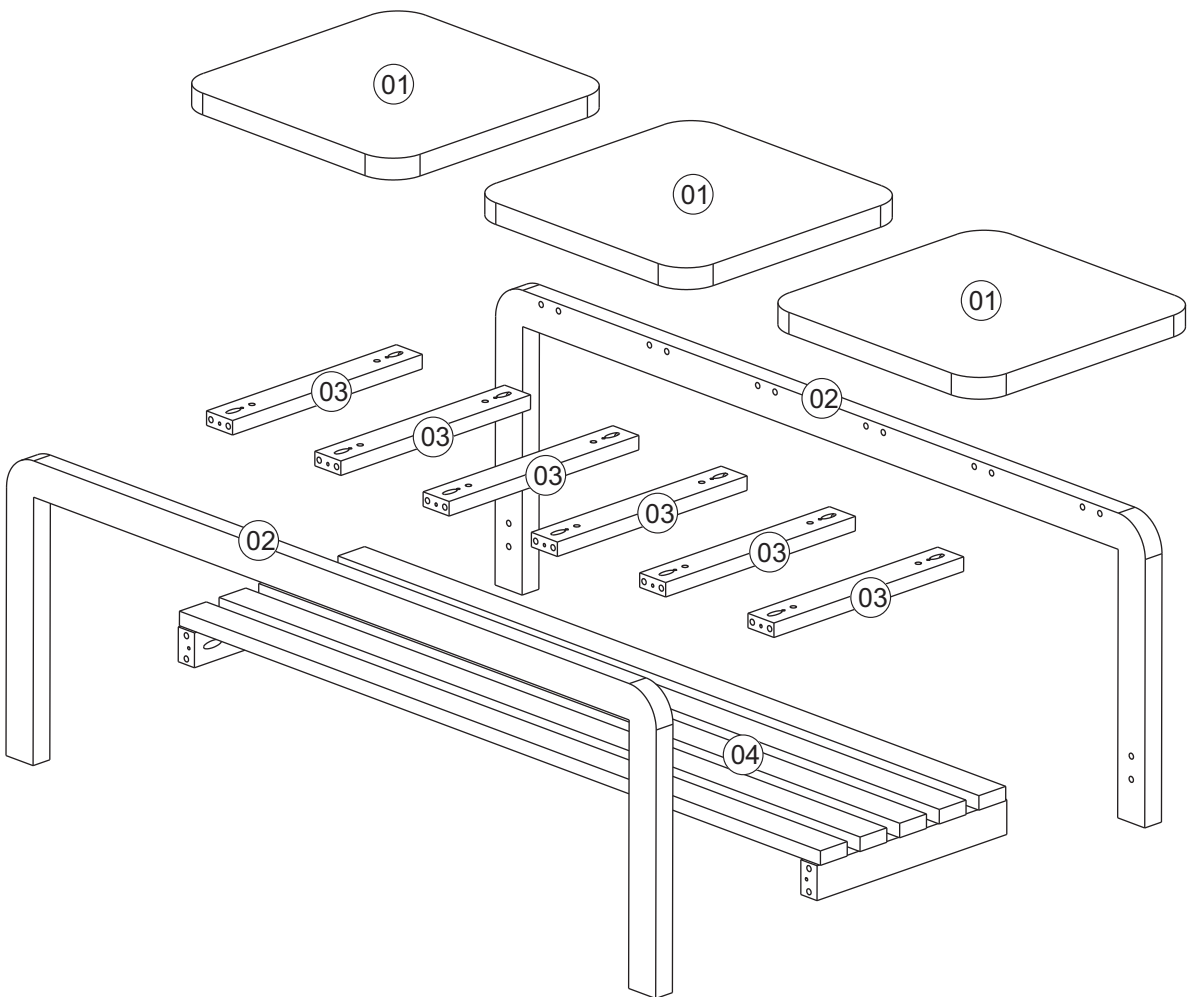
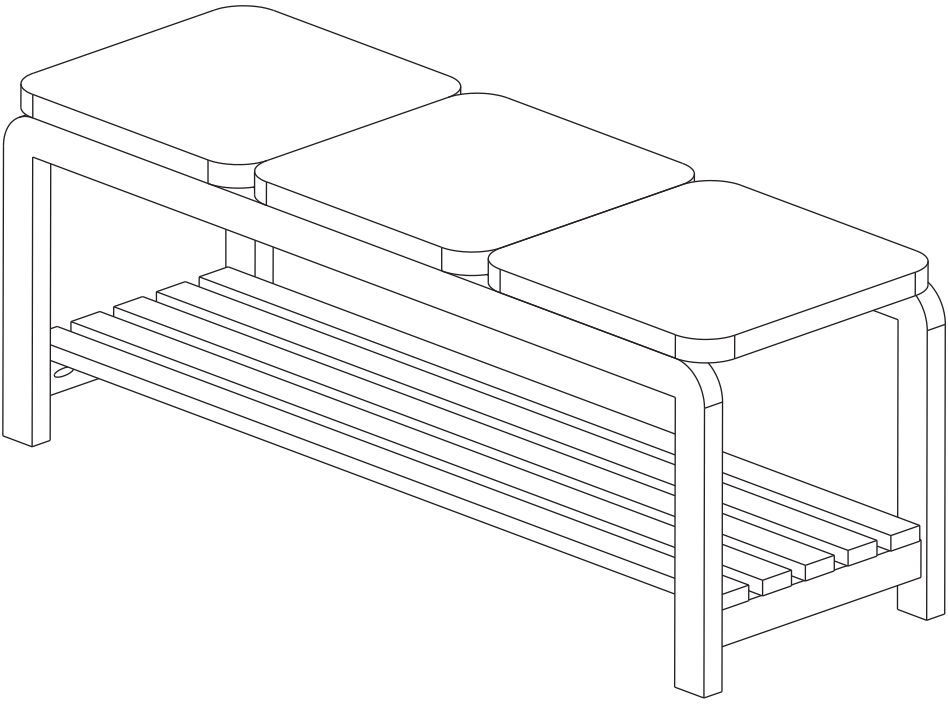
memomad

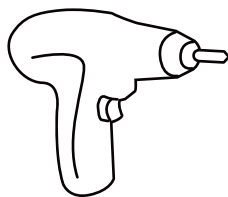
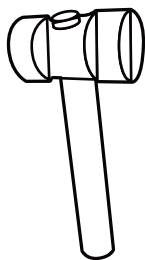
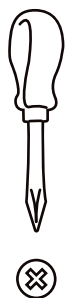
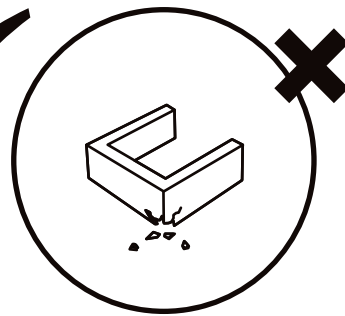
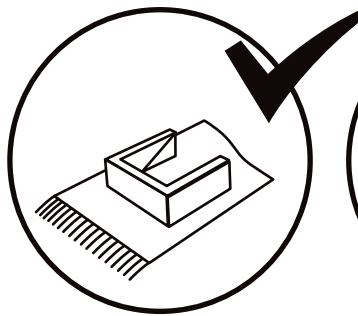
oppa

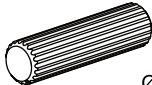
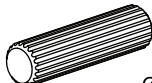
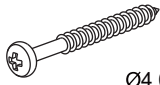
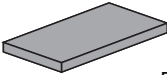



NATU

MESINHA/SAPATEIRA/BANCO 3 LUGARES

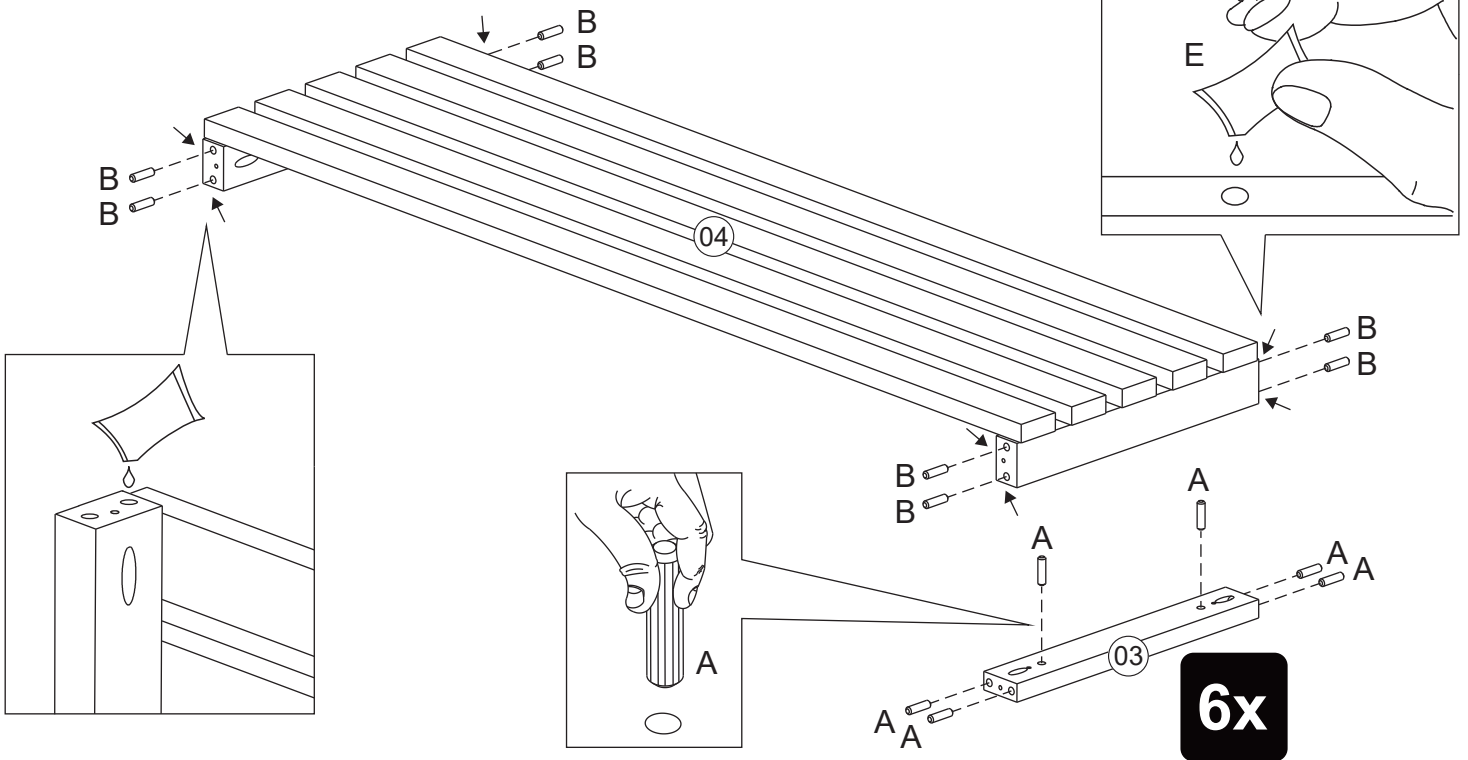




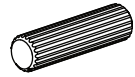
| | | |
|----------|--|-----------|
| A |  Ø8,0x30mm | 36 |
| B |  Ø8,0x50mm | 08 |
| C |  Ø4,0x35mm | 28 |
| D |  Feltro | 04 |
| E |  | 01 |

01

Para que o banco fique bem fixo, aplique cola nos furos indicados.

**A**

36

B

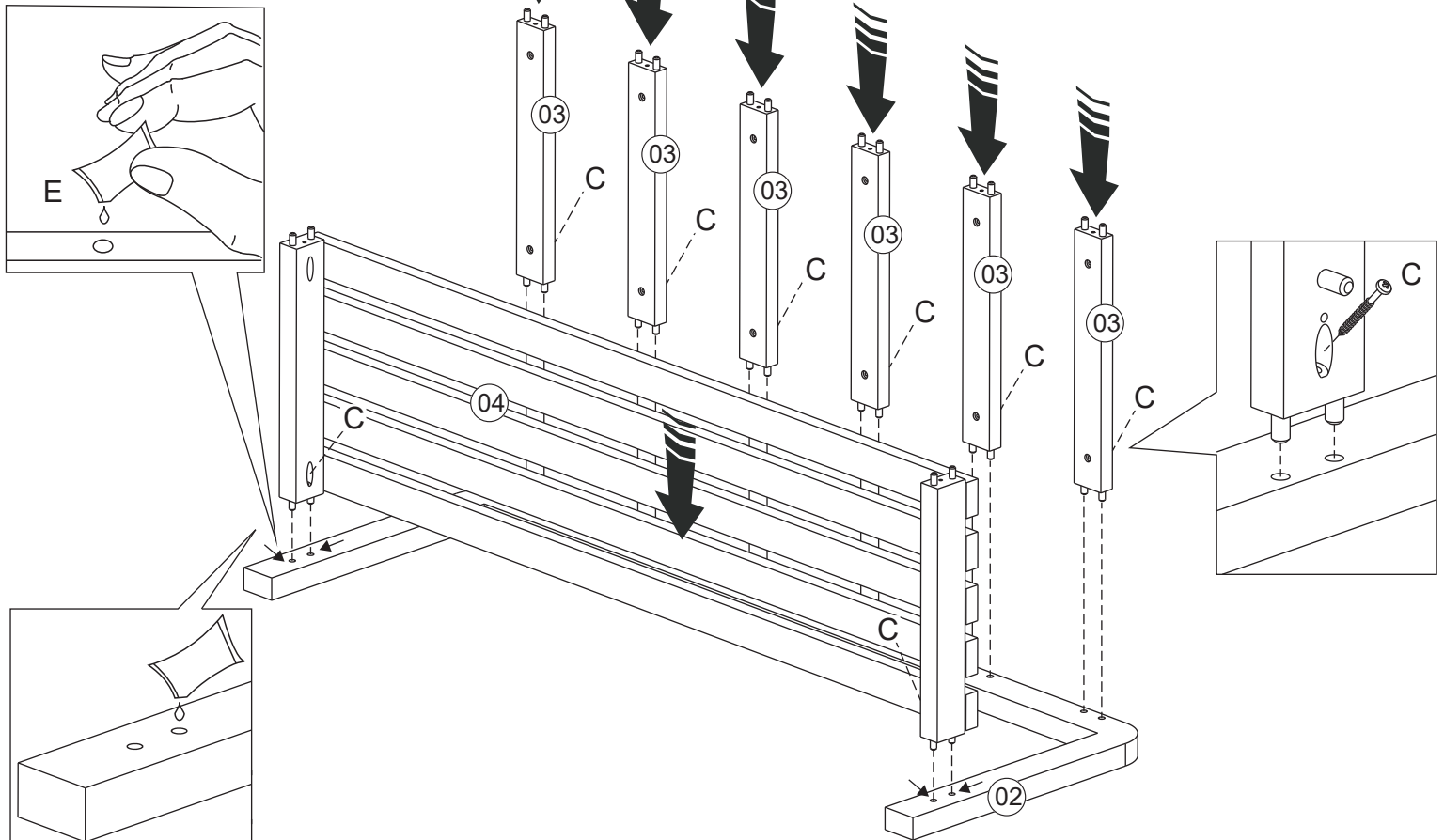
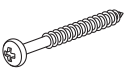
08

E

01

02

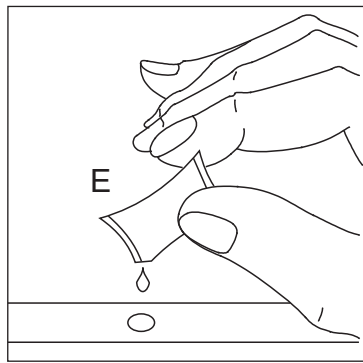
Para que o banco fique bem fixo, aplique cola nos furos indicados. Após fixar a prateleira com os parafusos, retire o excesso de cola com um pano branco úmido.

**C**

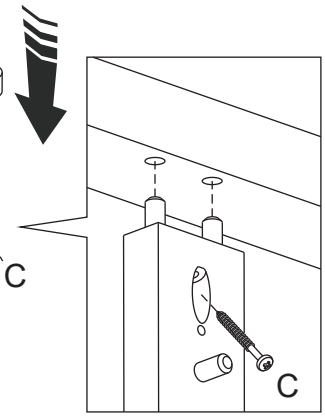
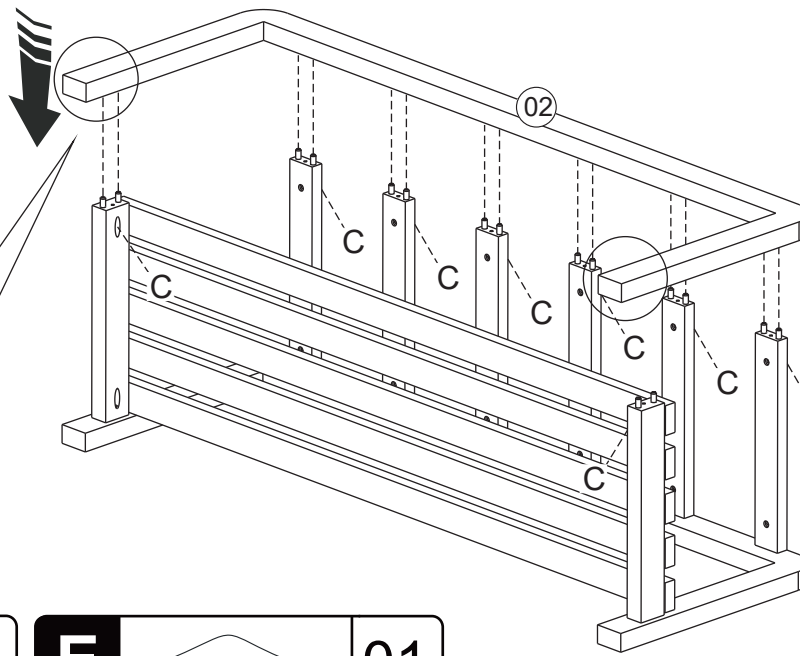
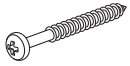
08

E

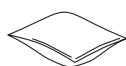
01

03

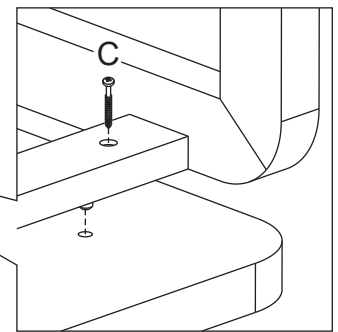
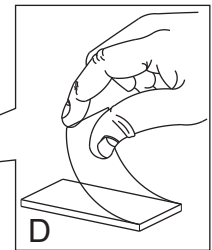
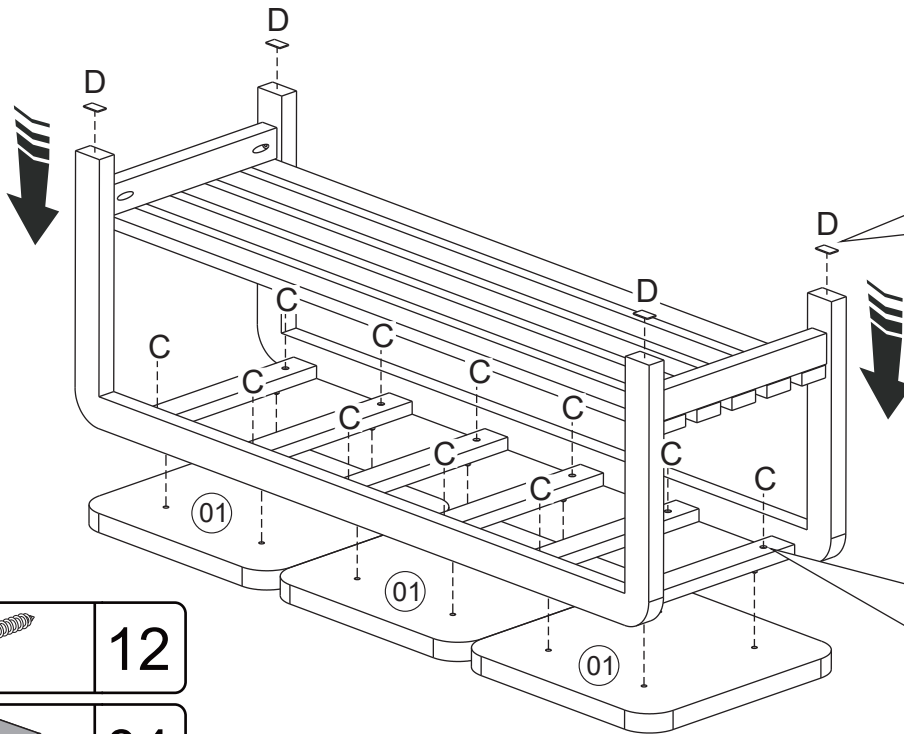
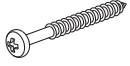
Repetir a aplicação de cola conforme passo anterior.

**C**

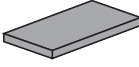
08

E

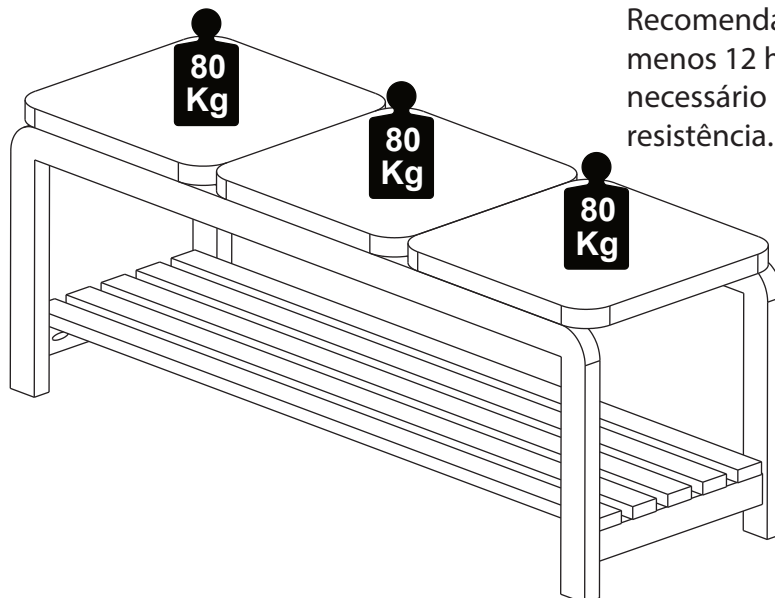
01

04**C**

12

D

04

05

Recomendamos que o produto fique pelo menos 12 horas sem uso, esse tempo é necessário para a cola secar e dar mais resistência.