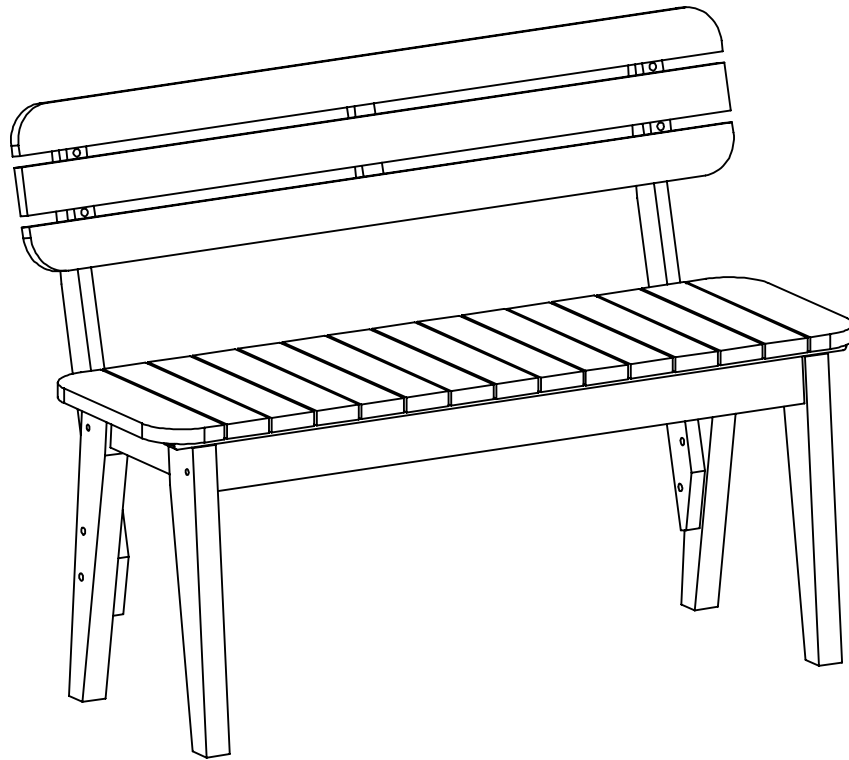
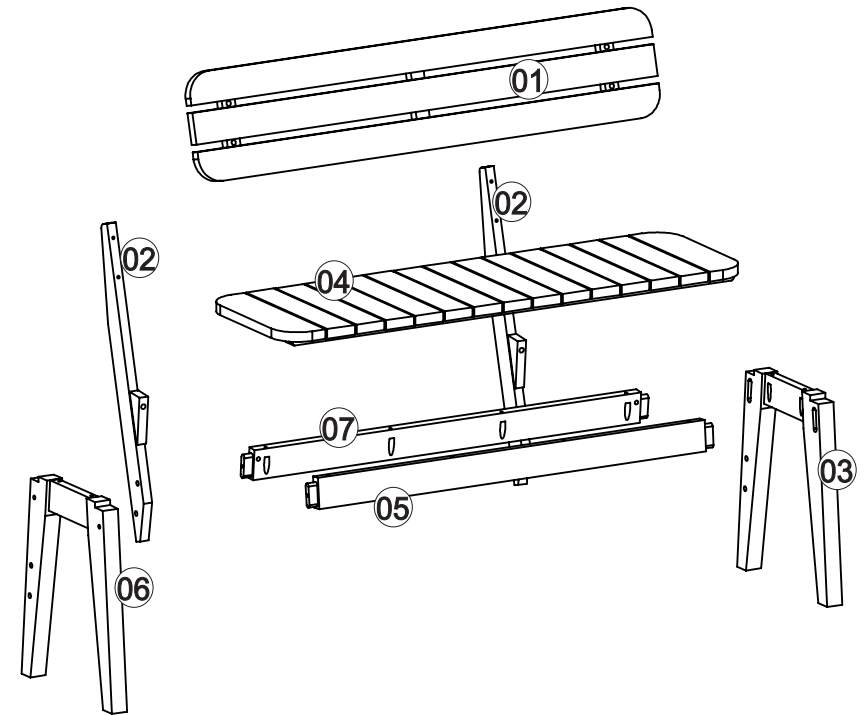


Banco Com Encosto




Partes do Produto





Componentes

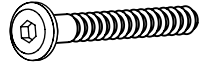
A 
Parafuso 7x60 (4x)

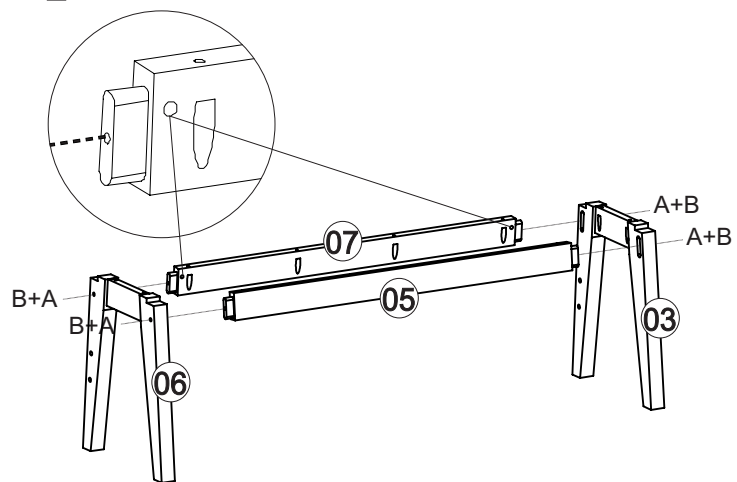
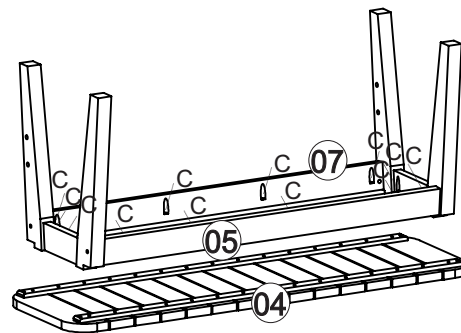
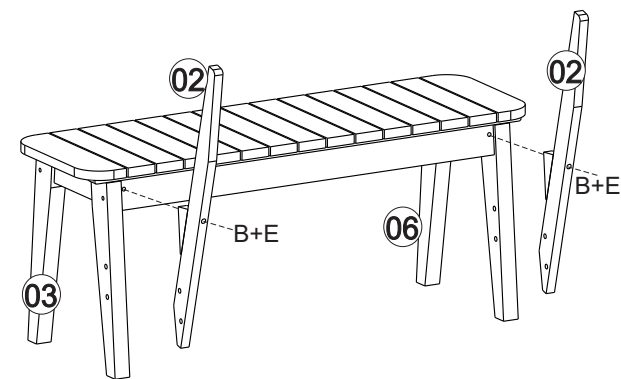
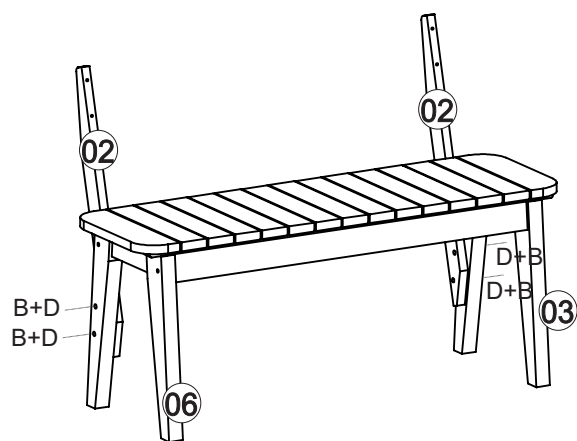
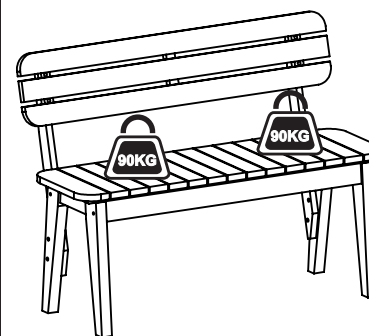
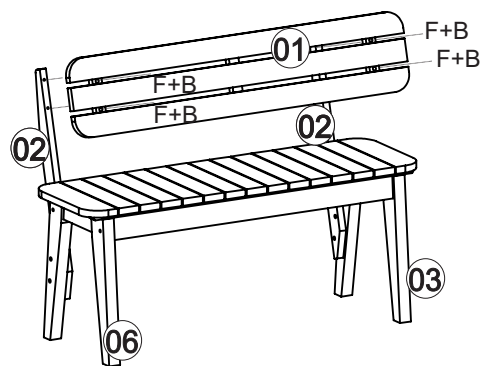
B 
Chave Allen (1x)

C 
Parafuso 4,0x35 (12x)

D 
Parafuso 1/4x50 (4x)

E 
Parafuso 1/4x110 (2x)

F 
Parafuso 7x40 (4x)

1**2****3****5****6**

* O produto exposto diretamente ao sol e chuva pode apresentar alterações do seu aspecto inicial como descoloração, trincas e afrouxamento dos parafusos.

* Conservação:

Evite deixar o produto exposto por longos períodos ao sol e chuva.

Sempre que possível recolher a local protegido ou cobrir para evitar a deterioração.

* Limpeza:

Usar pano levemente umedecido com água, seque com pano seco.

“nunca utilizar produtos químicos ou abrasivos”.