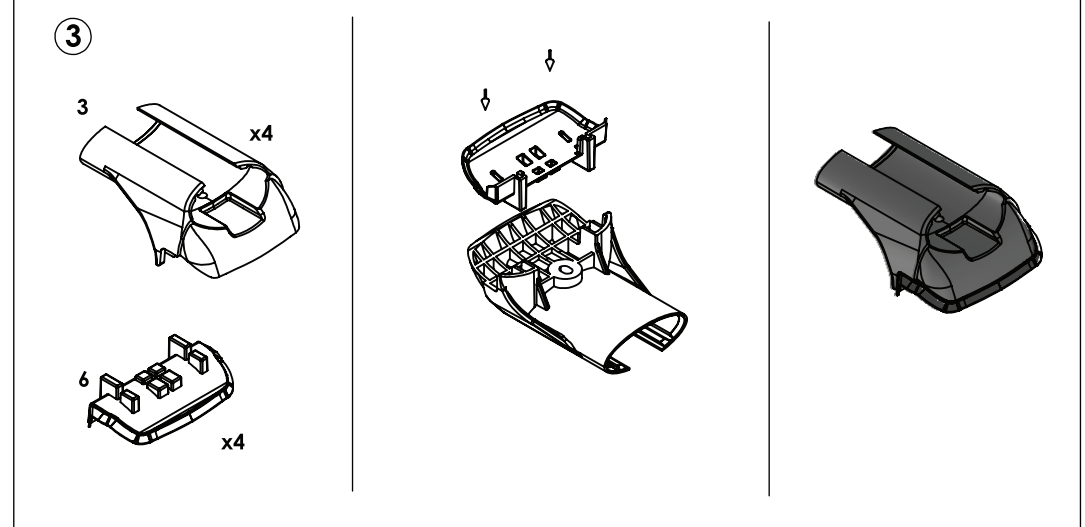
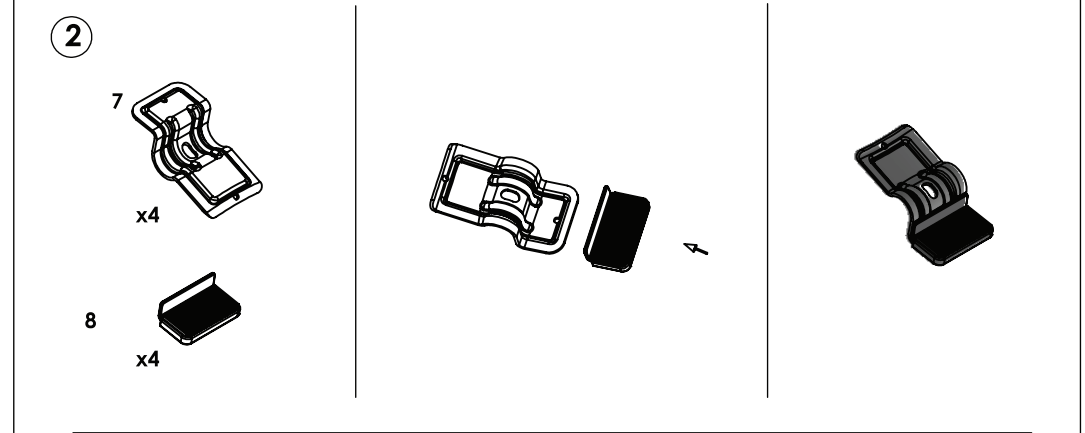
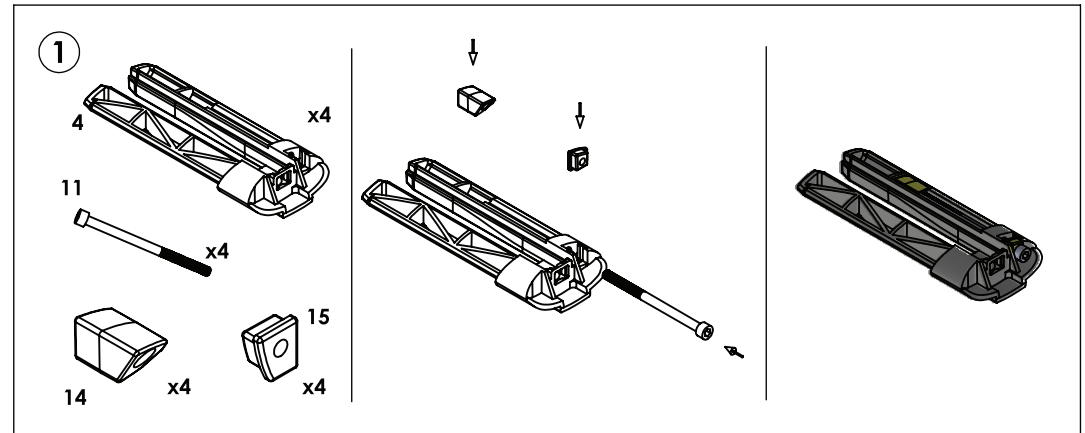
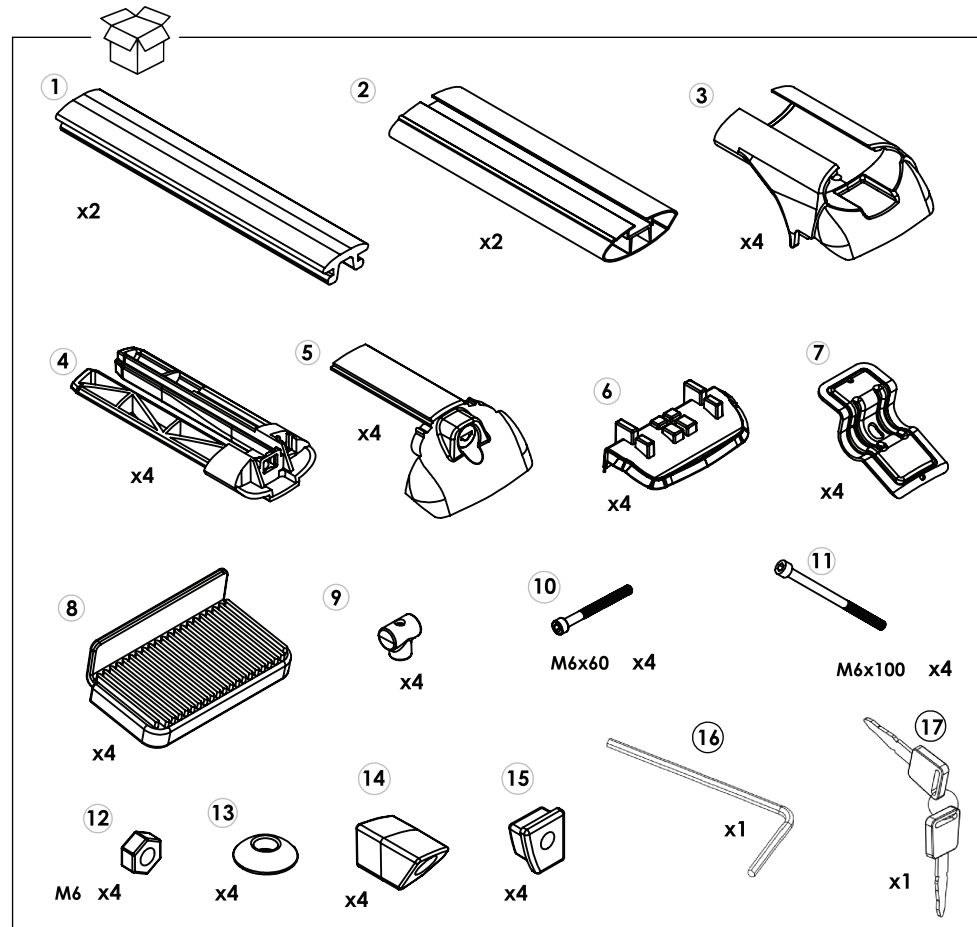
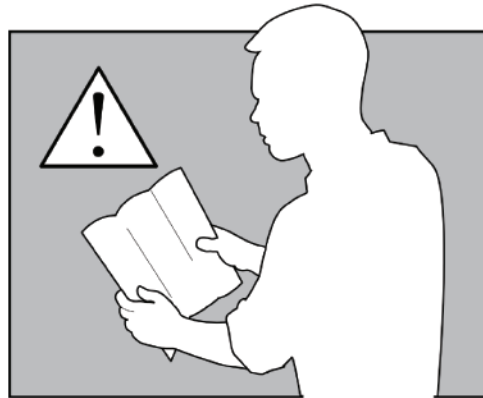
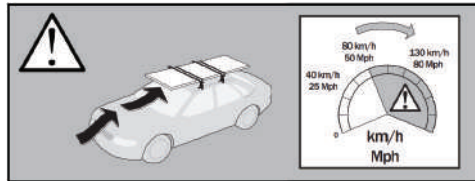
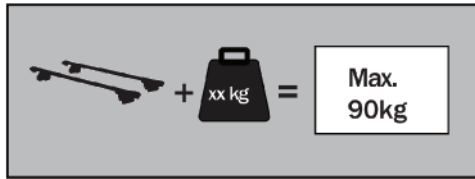


ROOF RACK Instructions

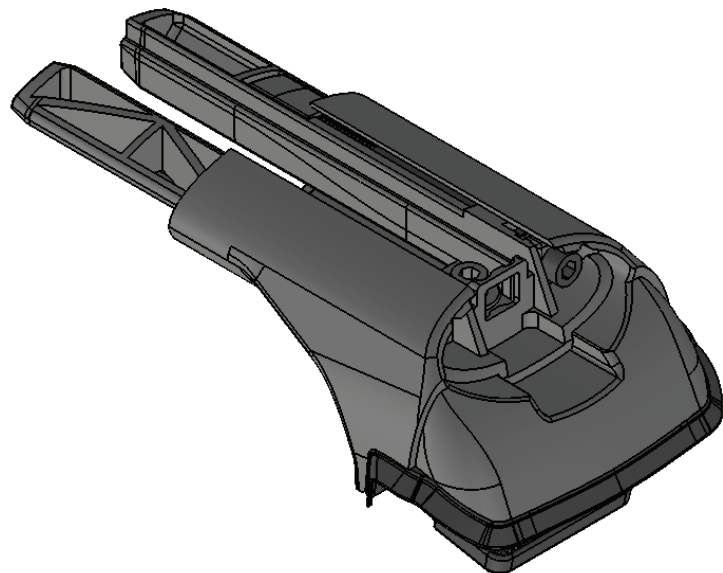
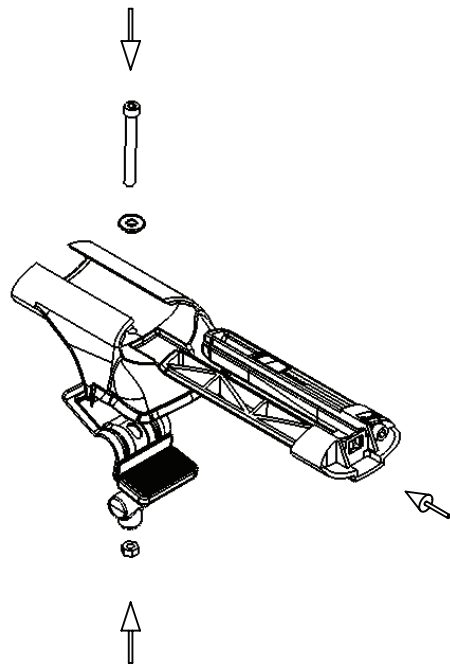
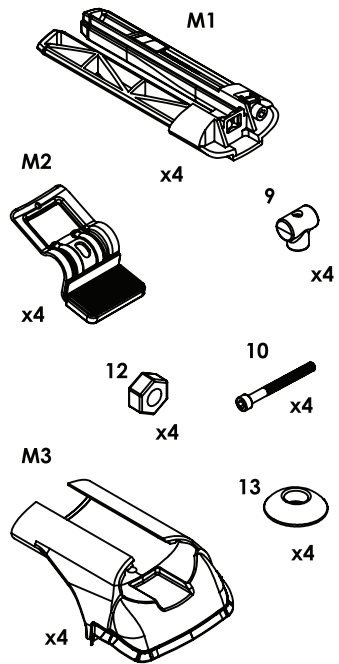
PRO 1

S E R I E S

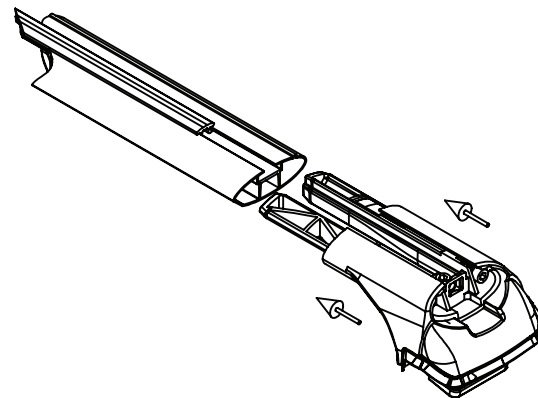
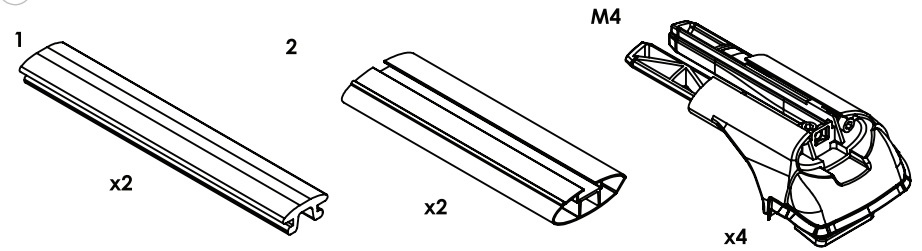


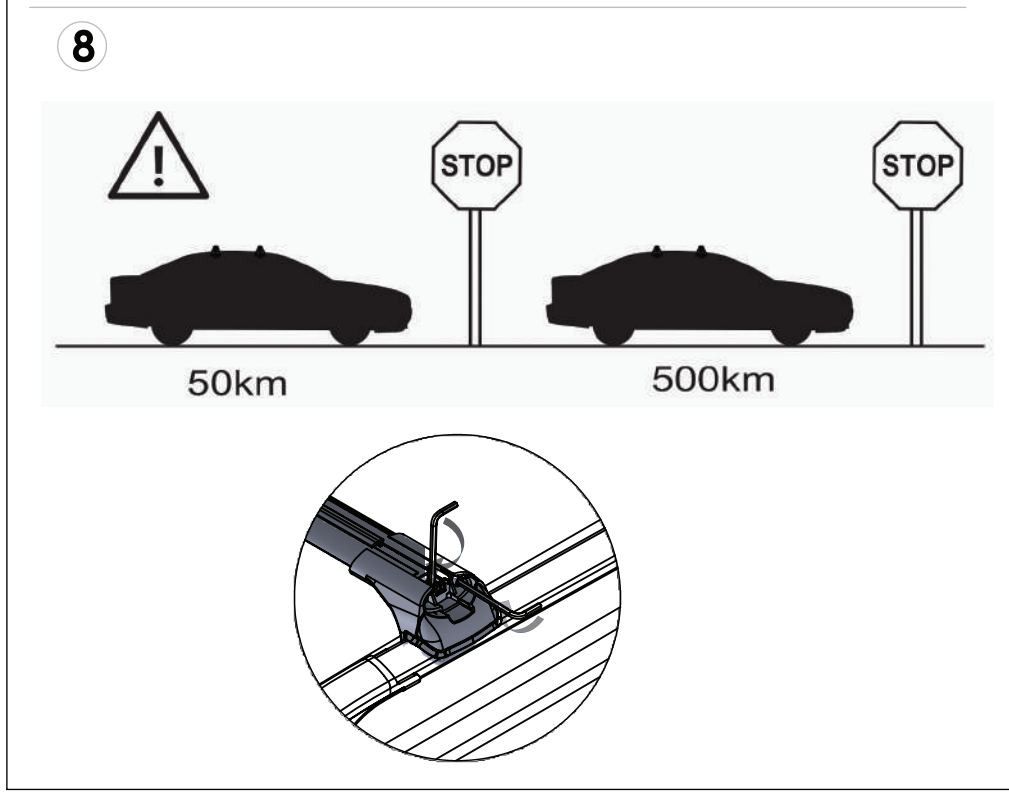
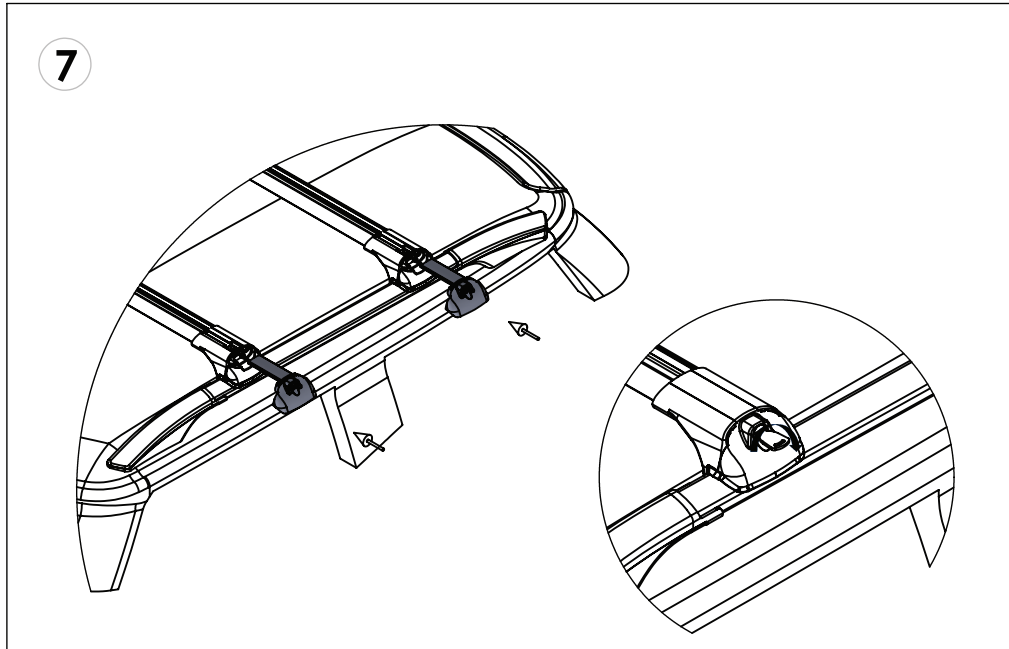
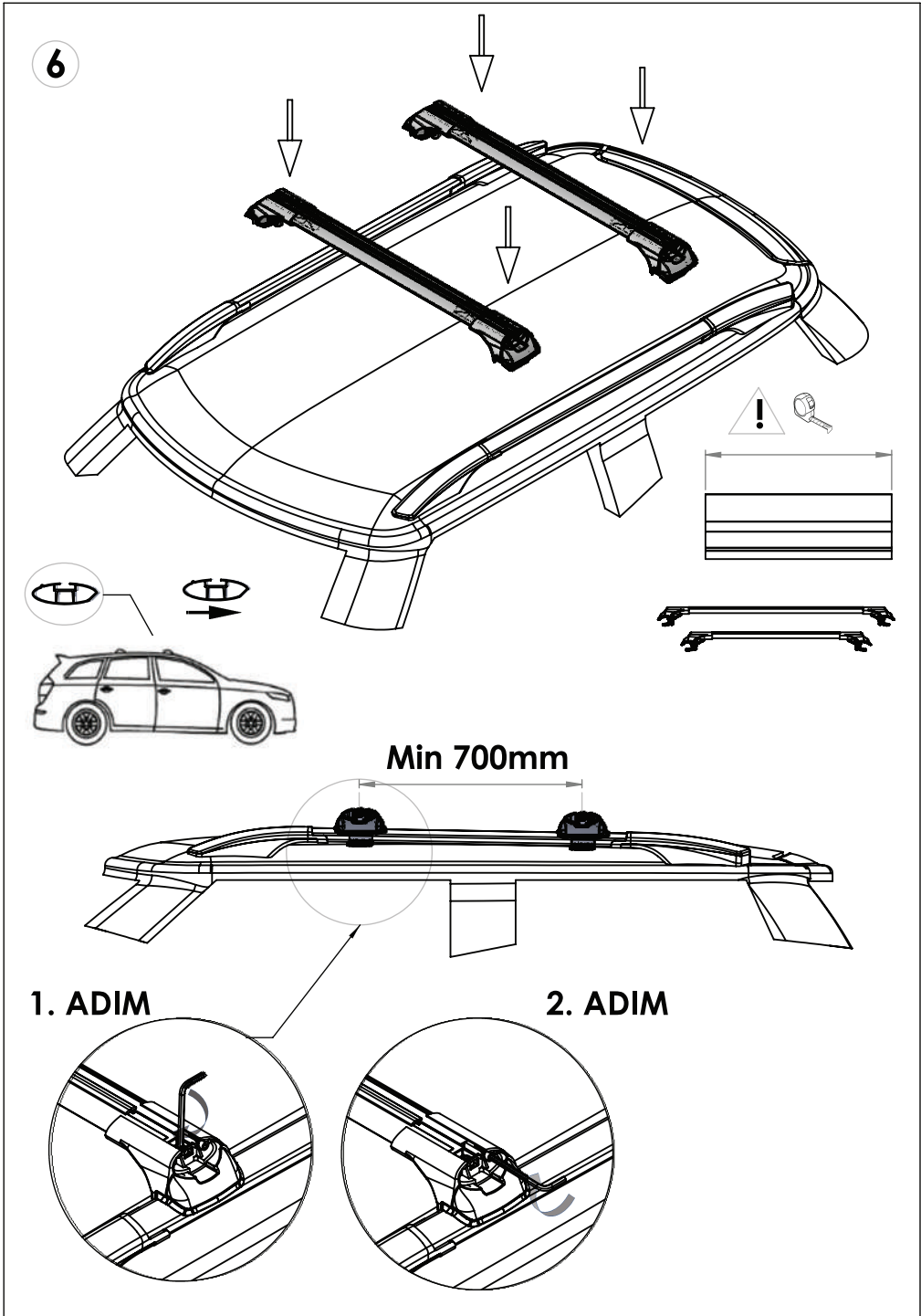


4



5





WARNINGS

EN

FITTING

01. Check with the assembly instructions that all the necessary parts are present.
02. Clean the car roof and those parts of the product that come into contact with the roof before and regularly during use.
03. Go through and carefully follow the assembly instructions and the recommendation list, if one is included. Then fit the unit in the correct sequence, that is to say 1, 2, 3 and so on.
04. If no special fitting positions are given in the assembly instructions, try to maintain a minimum distance of 700 mm between the load carrier bars.
05. When carrying long loads, the distance between the load carrier bars should not be less than 700 mm.
06. Every time the unit is fitted, check that the load carrier is sitting securely on the roof. Try to push and pull the carrier out of its locked position. Try also to pull out the tensioning tabs from the roof edge. If you manage to move any part of the unit, the load carrier must be secured more firmly. This test should be carried out regularly.
07. Some types of sunroof and radio antenna cannot be used when the carrier is fitted.
08. The roof rack is permitted to be assembled on cars with glass roof, unless otherwise is specified in mounting instruction.
09. The manufacturer can not be held responsible for personal damages of property or lost of fortune caused by incorrect mounting or use of the product.
10. No modifications to the product are permitted.
11. Consult with your dealer if you have any questions regarding the operations and limits of the products. Review all instructions and warranty information carefully.

LOADING

01. The maximum load specified in the assembly instructions is not to be exceeded. However, this limit is always subordinate to the maximum load recommended by the manufacturer of the car itself. It is always the lower maximum recommended load that applies. **Max. roof load = load carrier weight + any fitted carrier accessories + the weight of the load itself.**
 02. The load may not significantly exceed the load carrier's width, and it should always be spread evenly across the load carrier and with the lowest possible centre of gravity.
 03. Maximum load applies to driving as well as parked vehicle.
 04. When several surfboards are being carried, they should not be placed beside each other but instead one on top of the other.
 05. When carrying surfboards and other long items, these shall be secured both at the front and the rear of the vehicle.
 06. Skis must be carried with their pointed ends facing the rear of the vehicle.
 07. All loose or removable parts of the load such as bike child seats, tyre pumps, fins and so on should be taken off prior to loading.
 08. The load should be thoroughly secured. Elastic bungees are not to be used.
 09. The load's security should be checked after a short distance, and there after at suitable intervals. Tighten the load's securing straps whenever necessary.
- NOTE! Always check the load's attachment security.

DRIVING PROPERTIES AND REGULATIONS

01. Road speed should always be adjusted to suit the load being carried and the current driving conditions, such as road type and quality, wind conditions, traffic intensity and applicable speed limits.
02. The vehicle's speed must always be adjusted to the load being carried and the current driving conditions, such as the road type, road quality, wind conditions, traffic intensity and applicable speed limits, but must under no circumstances exceed 130 km/h. Applicable speed limits and other traffic regulations must always be observed.
03. Drive slowly over speed bumps, maximum speed 10 km/h.
04. Note that the vehicle's total height increases when upright loads are carried.
05. The vehicle's driving characteristics and braking behaviour change and its vulnerability to side-winds increases when a load is carried on the roof.
06. Products fitted with a lock should always be locked during transport.
07. Off-road driving is only approved for roof rack without load or accessories attached.
08. Adapt your speed to the conditions of the road and load being carried, check tension of load carrier frequently, especially when travelling on rough roads.

MAINTENANCE

01. Check and replace worn-out or defective parts.
02. The load carrier should always be cleaned and maintained, especially in the winter.
03. Screws, nuts and locks (if fitted) should be lubricated at regular intervals.
04. When not in use, the product should be removed from the vehicle.
05. When the product is removed from the vehicle, all loose parts should be stored safely.

WARNUNGEN

DE

MONTAGE

01. Überprüfen Sie in der Montageanleitung, ob alle Teile enthalten sind.
02. Reinigen Sie vor der Montage das Dach des Fahrzeugs und die Bestandteile des Dachträgers, die mit dem Dach in Kontakt kommen.
03. Überprüfen und befolgen Sie sorgfältig Montageanweisungen und die Liste der Empfehlungen, falls vorhanden. Montieren Sie die Teile gemäß der Nummerierung, d.h. Schritt 1, 2, 3 usw.
04. Falls im Handbuch keine spezifischen Montagepositionen angegeben sind, versuchen Sie, zwischen den Trägern einen Mindestabstand von 700 mm zu halten.
05. Bei der Beförderung langer Ladungen darf der Abstand zwischen den Trägern nicht weniger als 600 mm sein.
06. Stellen Sie beim jeden Versuch der Dachträgermontage sicher, dass der Dachträger richtig auf dem Dach des Autos befestigt ist. Versuchen Sie, den Dachträger zu drücken und zu ziehen, um ihn von der gesperrten Position zu bewegen. Versuchen Sie auch, die Montageteile vom Dachrand zu entfernen. Falls Sie imstande waren, einen dieser Teile zu bewegen, bedeutet dies, dass er nicht richtig montiert wurde. Solch ein Test sollte regelmäßig durchgeführt werden.
07. Einige Arten von Schiebedächern und Funkantennen können nicht verwendet werden, wenn der Dachträger montiert ist.
08. Der Dachträger kann auf Autos mit Glasdach montiert werden, es sei denn, die Montageanleitung schließt es aus.
09. Der Hersteller ist nicht verantwortlich für Personen- oder Sachschäden, die durch nicht richtige Montage oder Verwendung des Produkts verursacht wurden.
10. Modifizierung des Produkts ist nicht zulässig.
11. Wenden Sie sich an den Verkäufer, wenn Sie Fragen zum Betrieb und Einschränkungen der Produkte haben. Bitte lesen Sie die Anweisung und Garantiebedingungen sorgfältig durch.

BELADUNG

01. Überschreiten Sie nicht die in der Montageanleitung angegebene maximale Belastbarkeit der Träger. Darüber hinaus beachten Sie bitte die durch den Fahrzeughersteller angegebene, maximale zulässige Belastung des Fahrzeugdaches. Als Limit wird immer der kleinere dieser Werte verwendet. **Maximale Dachbelastung = Dachträgergewicht + Gewicht des montierten Zubehörs + Gewicht der Ladung.**
 02. Die Ladung darf die Breite des Gepäckraums nicht wesentlich überschreiten und muss immer auf dem Dachträger gleichmäßig und mit einem möglichst niedrigen Schwerpunkt verteilt werden.
 03. Die maximale Ladekapazität gilt sowohl für das fahrende als auch für das geparkte Auto.
 04. Beim Transport mehrerer Surfbretter legen Sie sie nicht nebeneinander, sondern übereinander.
 05. Beim Transport von Surfbrettern und anderen langen Ladungen müssen sie sowohl auf der vorderen als auch auf der hinteren Seite des Fahrzeugs befestigt sein.
 06. Die Skier müssen so transportiert werden, dass die spitze Seite nach hinten gerichtet ist.
 07. Alle losen oder abnehmbaren Elemente, wie Fahrrad-Kindersitze, Reifenpumpen, Flossen usw. sollen vor dem Beladen entfernt werden.
 08. Die Ladung sollte sorgfältig gesichert werden. Verwenden Sie keine flexiblen Seile.
 09. Die Ladungssicherung soll nach kurzer Strecke und anschließend in regelmäßigen Abständen überprüft werden. Bei Bedarf müssen die Befestigungsgurte angespannt werden.
- ACHTUNG! Überprüfen Sie immer, ob die Ladung sicher befestigt ist.

FAHREIGENSCHAFTEN UND VORSCHRIFTEN

01. Die Geschwindigkeit des Fahrzeugs muss immer an die zu transportierende Ladung sowie Fahrbedingungen wie Zustand des Straßenbelags, Windgeschwindigkeit, Verkehr und geltende Geschwindigkeitsbegrenzungen angepasst werden, jedoch in keinem Fall 130 km/h überschreiten.
02. Die geltenden Geschwindigkeitsbegrenzungen und Verkehrsregeln sind stets zu beachten.
03. Überschreiten Sie bei Bremsschwellen nicht 10 km/h.
04. Beachten Sie, dass die Höhe des Autos durch die getragene Last erhöht ist.
05. Während der Lastbeförderung erhöht sich die Anfälligkeit für den Seitenwind. Fahreigenschaften des Fahrzeugs sowie Bremsverhalten ändern sich.
06. Produkte, die mit einem Reisverschluss ausgestattet sind, sollten während des Transports immer geschlossen sein.
07. Offroad ist nur erlaubt, wenn keine Ladung und Zubehör auf dem Dachträger installiert ist.
08. Passen Sie die Fahrgeschwindigkeit an Straßenverhältnisse und die zu transportierende Ladung an. Überprüfen Sie regelmäßig die Spannung der Befestigungsgurte, insbesondere wenn Sie auf unebenen Straßen fahren.

WARTUNG

01. Prüfen und ersetzen Sie abgenutzte oder defekte Teile.
02. Der Dachträger sollte immer gereinigt und gewartet werden, besonders im Winter.
03. Schrauben, Muttern und Schlösser (falls vorhanden) sollten regelmäßig geschmiert werden.
04. Wenn der Dachträger nicht verwendet wird, entfernen Sie ihn von dem Auto.
05. Nach dem Entfernen des Dachträgers vom Dach sollten alle losen Elemente sicher gelagert werden.

AVERTISSEMENTS

FR

ASSEMBLAGE

01. Vérifiez les instructions d'installation pour voir si le kit contient toutes les pièces nécessaires.
02. Avant l'installation, nettoyez le toit de la voiture et les éléments de la galerie entrant en contact avec le toit.
03. Examinez et suivez attentivement les instructions d'installation et la liste des recommandations, si elles sont incluses. Ensuite, montez en fonction de la numérotation, c'est-à-dire l'étape 1, 2, 3 et ainsi de suite.
04. Si aucune position de montage spécifique n'est spécifiée dans le manuel, essayez de maintenir une distance minimale de 700 mm entre les poutres.
05. Lors du transport de longues charges, la distance entre les poutres ne doit pas être inférieure à 600 mm.
06. Chaque fois que vous essayez d'installer la galerie, assurez-vous qu'elle est bien fixée au toit de la voiture. Essayez de pousser et de tirer sur la galerie pour déplacer de la position verrouillée. Essayez également d'enlever les éléments de montage du bord du toit. Si vous avez réussi à déplacer une partie de la galerie, cela signifie qu'elle n'a pas été correctement montée. Ce type de test doit être effectué régulièrement.
07. Certains types de toits ouvrants et d'antennes radio ne peuvent pas être utilisés lorsque la galerie est montée.
08. La galerie de toit peut être montée sur les voitures avec un toit en verre, sauf si les instructions de montage l'excluent.
09. Le fabricant n'est pas responsable d'un dommage corporel ou de la destruction de biens causés par un assemblage ou une utilisation incorrect du produit.
10. La modification du produit n'est pas autorisée.
11. Veuillez contacter votre revendeur si vous avez des questions sur le fonctionnement et les limites de vos produits. Veuillez lire attentivement les instructions et les informations de garantie.

CHARGEMENT

01. Ne pas dépasser la capacité de charge maximale des poutres indiquée dans les instructions d'installation. En outre, veuillez se référer à la charge maximale autorisée sur le toit de la voiture par le fabricant. Comme limite, nous utilisons toujours la plus petite de ces valeurs. **Charge maximale du toit = poids de la galerie de toit + poids des accessoires montés + poids de la charge chargée.**
02. La charge ne doit pas dépasser de manière significative la largeur du compartiment à bagages et doit toujours être répartie uniformément sur le compartiment à bagages avec un centre de gravité aussi bas que possible.
03. La capacité de charge maximale s'applique à un véhicule en mouvement et stationné.
04. Lorsque vous transportez plusieurs planches de surf, ne les placez pas l'une à côté de l'autre, mais l'une sur l'autre.
05. Lors du transport de planches de surf et d'autres charges longues, elles doivent être fixées à l'avant et à l'arrière du véhicule.
06. Les skis doivent être transportés avec le côté pointu tourné vers l'arrière du véhicule.
07. Tous les éléments lâches ou amovibles tels que les sièges pour enfants de bicyclette, les pompes à pneus, les palmes, etc. doivent être retirées avant le chargement.
08. La charge doit être soigneusement fixée. N'utilisez pas de câbles flexibles.
09. La protection de la charge doit être vérifiée après une courte distance et à intervalles réguliers par la suite. Fixez les sangles de fixation, si nécessaire.

REMARQUE ! Vérifiez toujours que la charge est bien attachée.

CARACTÉRISTIQUES DE CONDUITE ET RÈGLEMENTS

01. La vitesse du véhicule doit toujours être adaptée aux conditions de charge et de conduite telles que l'état de surface, la vitesse du vent, la circulation et les limites de vitesse applicables, mais en aucun cas ne peut dépasser 130 km/h.
02. Les limites de vitesse et les règlements de circulation applicables doivent toujours être respectés.
03. Ne dépassez pas 10 km/h en passant par les ralentisseurs.
04. N'oubliez pas que la hauteur de la voiture est plus élevée en fonction de la charge transportée.
05. Pendant le transport de la charge, la sensibilité au vent latéral augmente et les caractéristiques de conduite du véhicule et le freinage du véhicule changent.
06. Les produits équipés d'une serrure doivent toujours être fermés pendant le transport.
07. La conduite hors route n'est autorisée que s'il n'y a pas de charge sur la galerie et si aucun accessoire n'est monté.
08. Ajustez votre vitesse de conduite en fonction des conditions routières et de la charge transportée. Vérifiez régulièrement la tension des sangles de fixation, en particulier lorsque vous conduisez sur des routes inégales.

ENTRETIEN

01. Vérifiez et remplacez les pièces usées ou défectueuses.
02. La galerie de toit doit toujours être nettoyée et entretenue, surtout en hiver.
03. Les vis, les écrous et les serrures (s'ils sont montés) doivent être lubrifiés régulièrement.
04. Lorsque la galerie de toit n'est pas utilisée, retirez-la de la voiture.
05. Après avoir retiré la galerie de toit, tous les éléments lâches doivent être stockés en toute sécurité.

OSTRZEŻENIA

PL

MONTAŻ

01. Sprawdź z instrukcją montażu czy zestaw zawiera wszystkie niezbędne części.
02. Przed montażem wyczyść dach samochodu oraz elementy bagażnika stykające się z dachem.
03. Przejrzyj i dokładnie przestrzegaj instrukcji montażu oraz listy zaleceń, jeśli jest dołączona. Następnie montuj zgodnie z numeracją, tj. krok 1, 2, 3 i tak dalej.
04. W przypadku gdy w instrukcji nie podano konkretnych pozycji montażowych, należy starać się zachować minimalną odległość 700 mm między belkami bagażnika dachowego.
05. Podczas przewożenia długich ładunków odległość między belkami bagażnika dachowego nie powinna być mniejsza niż 600 mm.
06. Przy każdym montażu bagażnika należy sprawdzić czy został on poprawnie przymocowany na dachu (zgodnie z instrukcją montażu). Spróbuj pchnąć i pociągnąć bagażnik aby poruszył się z pozycji zablokowanej. Spróbuj także zsunąć elementy montażowe z krawędzi dachu. Jeśli udało ci się przestawić którykolwiek element bagażnika oznacza to, że bagażnik musi zostać mocniej zabezpieczony. Tego typu test należy regularnie wykonywać.
07. Niektóre typy szyberdachów i anten radiowych nie mogą być używane gdy bagażnik jest zamontowany.
08. Bagażnik dachowy może być zamontowany na samochodach ze szklanym dachem, chyba, że instrukcja montażu to wyklucza.
09. Producent nie ponosi odpowiedzialności za szkody osobiste lub zniszczenie mienia spowodowane nieprawidłowym montażem lub użytkowaniem produktu.
10. Żadne modyfikacje produktu nie są dozwolone.
11. Skontaktuj się ze sprzedawcą jeśli masz jakiegokolwiek pytania dotyczące działania i ograniczeń produktów. Dokładnie zapoznaj się instrukcją i informacjami o gwarancji.

ZAŁADUNEK

01. Niedozwolone jest przekraczanie maksymalnego obciążenia określonego w instrukcji montażu. Jednak limit ten jest zawsze podporządkowany maksymalnemu obciążeniu zalecanemu przez samego producenta samochodu. Obowiązuje zawsze niższe maksymalne zalecane obciążenie. **Maksymalne obciążenie dachu = ciężar bagażnika dachowego + ciężar wszelkich zamontowanych akcesoriów bagażnika + ciężar samego ładunku.**
 02. Ładunek nie może w znacznym stopniu przekraczać szerokości bagażnika i zawsze powinien być rozłożony równomiernie na bagażniku z możliwie niskim środkiem ciężkości.
 03. Maksymalna ładowność dotyczy zarówno jadącego jak i zaparkowanego samochodu.
 04. Przy przewożeniu kilku desek surfingowych nie należy ich ustawiać obok siebie tylko jedna na drugiej.
 05. Przy przewożeniu desek surfingowych i innych długich ładunków należy je zabezpieczyć zarówno z przodu jak i tyłu pojazdu.
 06. Narty należy przewozić spiczastą stroną skierowaną do tyłu pojazdu.
 07. Wszystkie luźne lub zdejmowalne elementy typu rowerowe feliki dziecięce, pompki do opon, pletwy itp. powinny zostać zdjęte przed załadunkiem.
 08. Ładunek powinien być dokładnie zabezpieczony. Nie należy używać elastycznych linek.
 09. Zabezpieczenie ładunku powinno zostać sprawdzone po przejechaniu niewielkiej odległości i później w regularnych odstępach czasu. W razie potrzeby należy napiąć pasy mocujące.
- UWAGA! Zawsze sprawdzaj czy ładunek został bezpiecznie przymocowany.

WŁAŚCIWOŚCI JEZDNE I PRZEPISY

01. Prędkość pojazdu musi być zawsze dostosowana do przewożonego ładunku i warunków jazdy, takich jak stan nawierzchni, prędkość wiatru, natężenie ruchu i obowiązujące ograniczenia prędkości ale w żadnym wypadku nie może przekroczyć 130 km/h.
02. Należy zawsze przestrzegać obowiązujące ograniczenia prędkości i przepisy ruchu drogowego.
03. Nie przekraczaj prędkości 10 km/h przejeżdżając przez progi zwalniające.
04. Miej na uwadze, że wysokość samochodu jest większa o przewożony ładunek.
05. Podczas przewożenia ładunku wzrasta podatność na boczny wiatr oraz ulegają zmianie właściwości jezdne pojazdu i zachowanie podczas hamowania.
06. Produkty wyposażone w zamek powinny być zawsze zamknięte na czas transportu.
07. Jazda terenowa jest dozwolona tylko w przypadku kiedy na bagażniku nie ma ładunku oraz zamontowanych akcesoriów.
08. Dostosuj prędkość jazdy do warunków na drodze i przewożonego ładunku. Regularnie sprawdzaj napięcie pasów mocujących, zwłaszcza podczas jazdy na nierównych drogach.

KONSERWACJA

01. Sprawdź i wymień zużyte lub wadliwe części.
02. Bagażnik powinien być zawsze czyszczony i konserwowany, zwłaszcza zimą.
03. Śruby, nakrętki i zamki (jeśli są zamontowane) powinny być regularnie smarowane.
04. Kiedy bagażnik nie jest w użytku należy go zdjąć z samochodu.
05. Po zdjęciu bagażnika z dachu wszystkie luźne elementy powinny być bezpiecznie przechowywane.