

MOMO GLOW®

manual in English

SPECIFICATIONS

width

12.2"

height

1.1"

weight

4.9 oz

power

2,5 w

battery

1800 mAh

color

4000 K

temperature

-10°C~40°

detection

10-13ft, 6-10ft.

composition:

plastic, ABS, PP, coating,
stainless steel, LED, electronic
circuit, lithium battery.



Controls-Functions / Parts

OFF

The light will not turn on.

ON

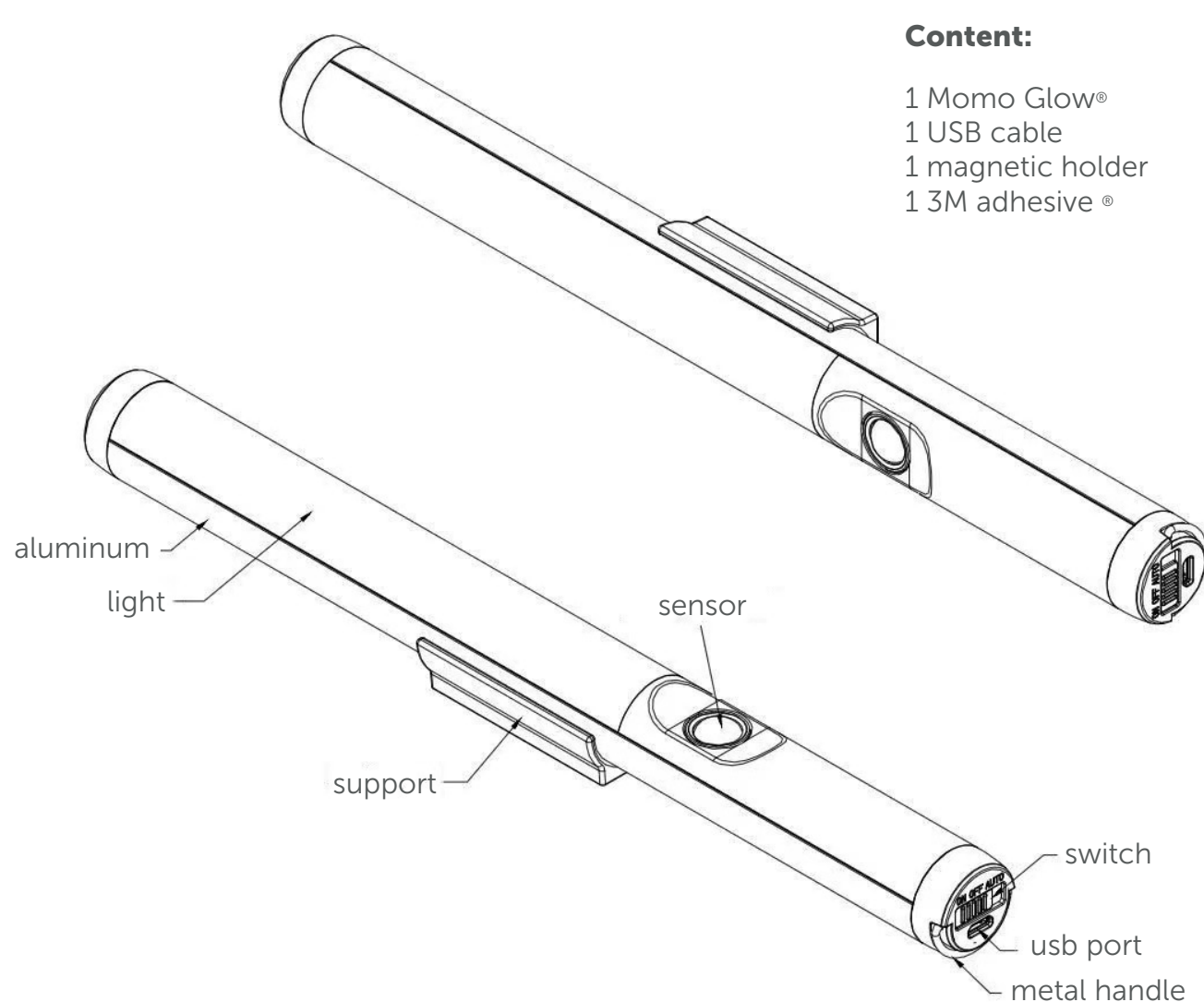
The light will remain on until battery runs out or function is changed.

AUTO

Mode for dark environments. When motion is detected, the Momo Glow will automatically turn on. It will remain on, and turn off again 30 seconds after final motion has been detected.

Content:

- 1 Momo Glow®
- 1 USB cable
- 1 magnetic holder
- 1 3M adhesive®



Important safety measures:

Basic safety measures should always be followed when using electrical appliances.

Precautions:

- 1) Important: Read all instructions carefully before using for the first time.
- 2) To protect against fire, electric shock, and injury to people, do not place the USB cord or base in water or any other liquid. See cleaning instructions.
- 3) Close supervision is necessary when any appliance is used by or near children.
- 4) Disconnect the USB cable when charging is complete, before cleaning, and before fitting or removing parts.
- 5) Do not charge your appliance with damaged USB cables as this may cause damage to it. Contact Momo Lifestyle customer service for information about electrical or mechanical repairs and adjustments.
- 6) The use of accessories not recommended by Momo Lifestyle can result in fire, electric shock, or injury.
- 7) Do not leave the USB cable hanging over the edge of a table or counter, nor touch hot surfaces.
- 8) This appliance is not a toy.

Important NOTES:

Precautions:

- 1) The sensor area cannot be covered.
- 2) Avoid placing the product near heat sources, such as oven cover, heating outlet, humidifier, and other places where the temperature changes abruptly.
- 3) Do not disassemble the product. This will also result in automatic loss of warranty.
- 4) Avoid letting the lamp receive direct sunlight.

cleaning instructions:

- 5) For cleaning, use a soft cotton cloth.

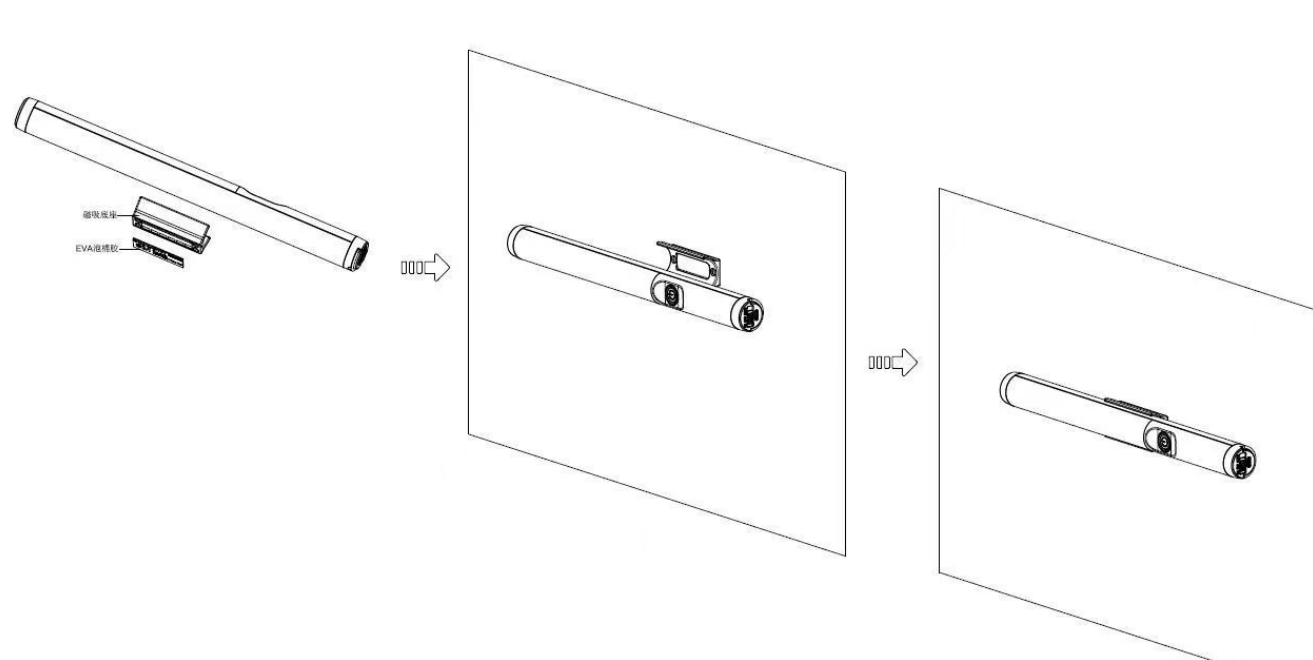
Charging instructions:

- 6) After a long period of use, if there is a reduction in the brightness of the light, it means that the battery is running low, charge the product using the USB cable.
- 7) The red light indicates that the charging is in progress.
- 8) The green light indicates fully charged.
- 9) For longer battery life, the first charge should be complete.

Installation

instructions:

- 1) there are two ways to attach your lamp: By sticking the metal holder to the wall, cabinet, or desired location. First, remove the protective film from the double-sided adhesive and stick it behind the metal holder. Then, remove the protective film from the other side's adhesive and stick it in the most appropriate place.
- 2) By fixing it on any ferromagnetic surface that does not heat up. For example, a refrigerator.



Sensor Operating Area

specification:

- 1) The light turns on up to a distance of 3-4m in front of the sensor and 2-3m on the sides, covering a 120° angle around the sensor. The induction effect is related to ambient temperature, body shape, and movement speed.

contact us

+1 305 929 8850
care@momo-lifestyle.com
www.momo-lifestyle.com

follow us

momolifestyleusa

momo
— lifestyle —

MOMO GLOW®

manual em português

SPECIFICATIONS

largura

31 cm

altura

2,8 cm

peso

140 g

potência

2,5 w

bateria

1800 mAh

cor

4000 K

temperatura

-10°C~40°

detecção

3-4m, 2-3m

composição:

plástico, ABS, PP, revestimento, aço inoxidável, LED, circuito eletrônico, bateria de lítio.



Controles-Funções/ Peças

OFF

Desligado = A luz não acenderá.

ON

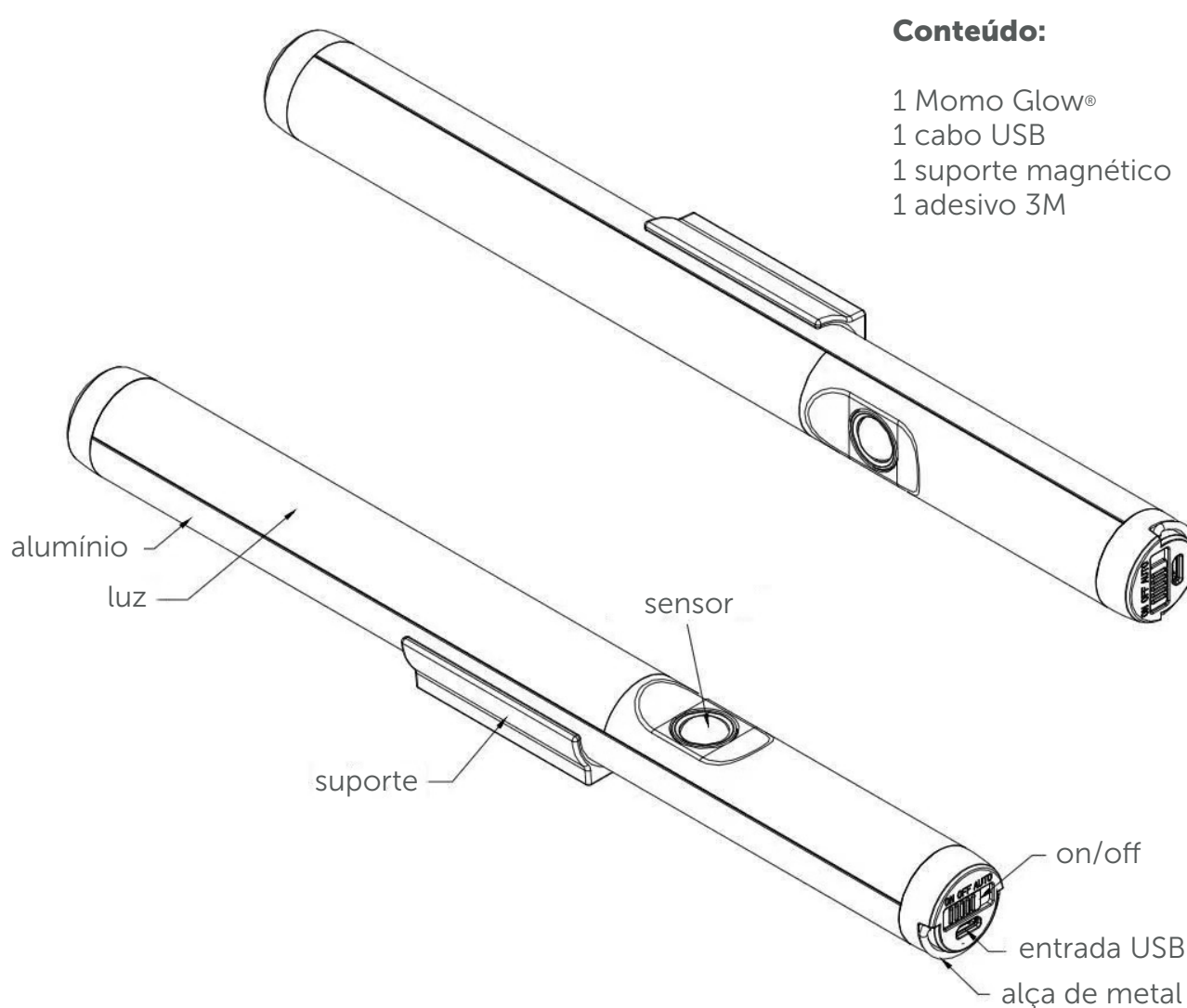
Ligado = A luz permanecerá acesa até que a bateria termine ou troque a função

AUTO

Automático = Modo para ambientes escuros. Quando há detecção de movimento a Momo Glow ligará automaticamente e desligará 30 segundos após a detecção do último movimento.

Conteúdo:

- 1 Momo Glow®
- 1 cabo USB
- 1 suporte magnético
- 1 adesivo 3M



Medidas importantes de segurança:

Medidas básicas de segurança devem sempre ser seguidas ao usar aparelhos elétricos.

Precauções:

- 1) Importante: Leia atentamente todas as instruções antes de usar pela primeira vez.
- 2) Para proteção contra incêndio, choque elétrico e ferimentos pessoais, não coloque o cabo USB ou a base em água ou qualquer outro líquido. Consulte as instruções de limpeza.
- 3) Supervisão cuidadosa é necessária quando qualquer aparelho for usado por ou perto de crianças.
- 4) Desconecte o cabo USB quando o carregamento estiver concluído, antes de limpar e antes de encaixar ou remover peças.
- 5) Não carregue seu aparelho com cabos USB danificados, pois isso pode danificá-lo. Entre em contato com o atendimento ao cliente Momo Lifestyle para obter informações sobre reparos e ajustes elétricos ou mecânicos.
- 6) O uso de acessórios não recomendados pela Momo Lifestyle pode resultar em incêndio, choque elétrico ou ferimentos.
- 7) Não deixe o cabo USB pendurado na borda de uma mesa ou balcão, nem toque em superfícies quentes.
- 8) Este aparelho não é um brinquedo.

NOTAS importantes:

Precauções:

- 1) A área do sensor não pode ser coberta.
- 2) Evite colocar o produto próximo a fontes de calor, como tampa de forno, saída de aquecimento, umidificador e outros locais onde a temperatura mude bruscamente.
- 3) Não desmonte o produto. Isso também resultará na perda automática da garantia.
- 4) Evite deixar a lâmpada receber luz solar direta.

Instruções de limpeza:

- 5) Para a limpeza, utilize um pano de algodão macio.

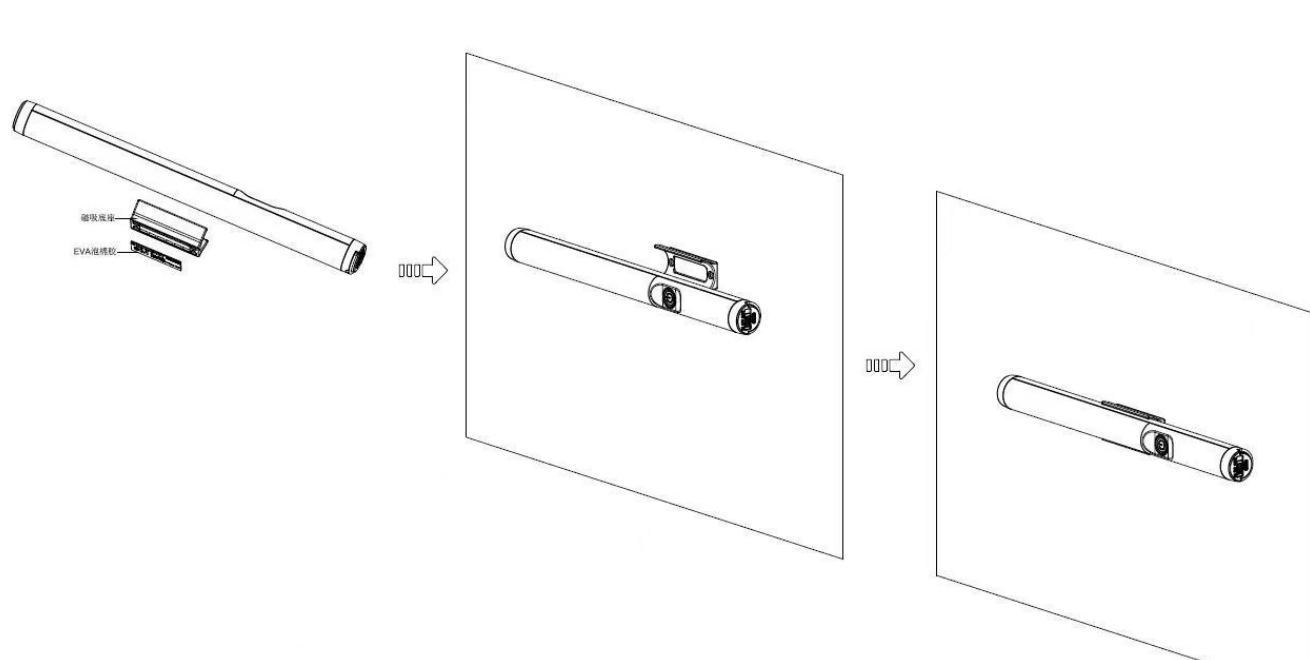
Instruções de carga:

- 6) Após um longo período de uso, se houver redução no brilho da luz, significa que a bateria está acabando, carregue o produto usando o cabo USB.
- 7) A luz vermelha indica que o carregamento está em andamento.
- 8) A luz verde indica carga total.
- 9) Para maior duração da bateria, a primeira carga deve ser completa.

Instalação:

Instruções:

- 1) existem duas maneiras de fixar sua lâmpada: Colando o suporte metálico na parede, armário ou local desejado. Primeiro, remova a película protetora do adesivo dupla face e cole-a atrás do suporte de metal. Em seguida, retire a película protetora do adesivo do outro lado e cole no local mais adequado.
- 2) Fixando-o em qualquer superfície metálica que não aqueça. Por exemplo, uma geladeira.



Sensor

especificações:

- 1) A luz acende até uma distância de 3-4m na frente do sensor e 2-3m nas laterais, cobrindo um ângulo de 120° ao redor do sensor. O efeito de indução está relacionado à temperatura ambiente, forma do corpo e velocidade de movimento.

MOMO GLOW®

manual en español

ESPECIFICACIONES

ancho

12.2"

altura

1.1"

peso

5 oz

potencia

2,5 w

batería

1800 mAh

color

4000 K

temperatura

-10°C~40°

detección

10-13ft, 6-10ft.

composición:

plástico, ABS, PP, revestimiento, acero inoxidable, LED, circuito electrónico, batería de litio.



Controles-Funciones / Partes

OFF

apagado = La luz no se encenderá.

ON

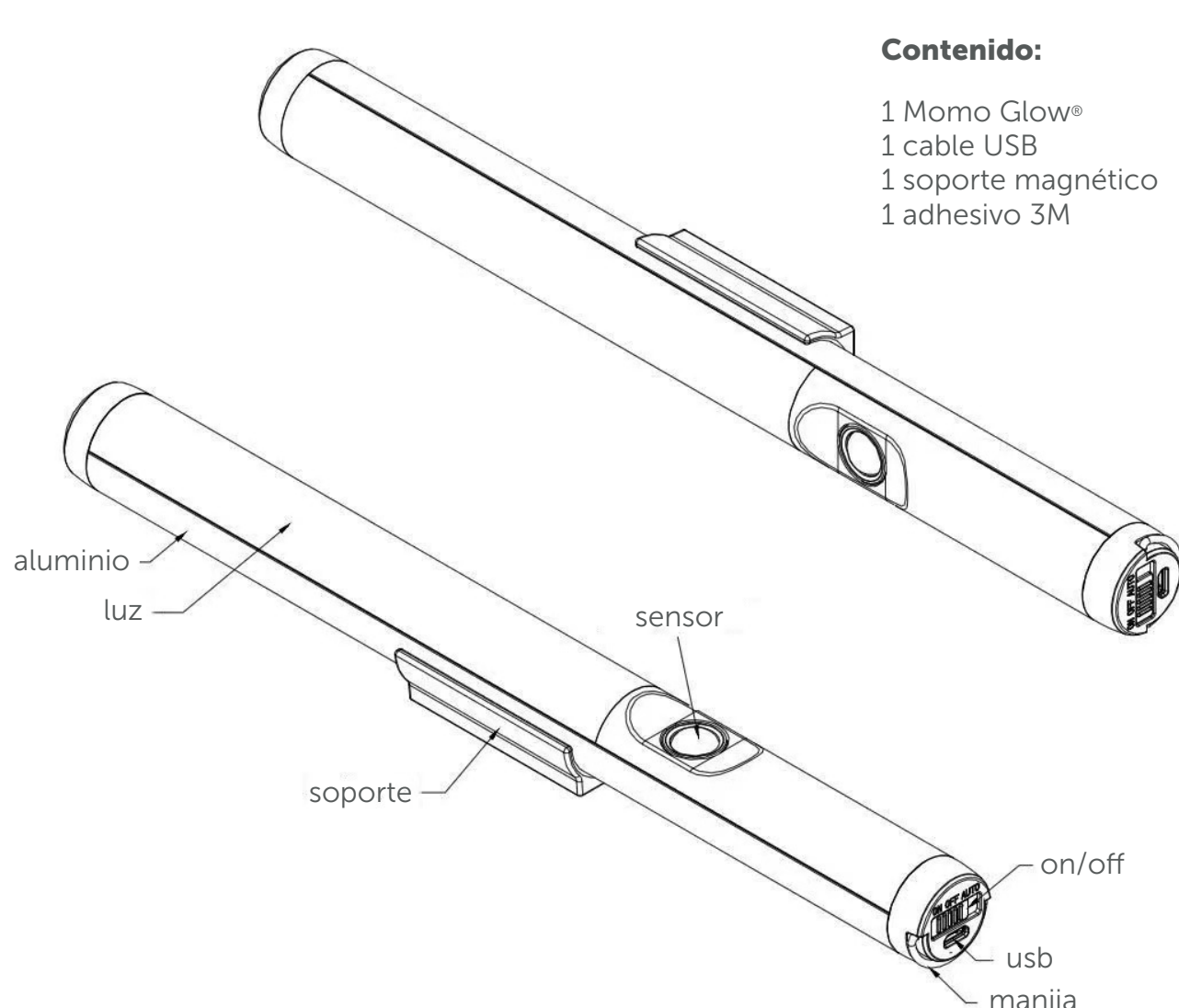
encendido = La luz permanecerá encendida hasta que la batería se agote o cambie la función.

AUTO

automático = Modo para entornos oscuros. Cuando se detecta movimiento, Momo Glow se enciende automáticamente y se apaga 30 segundos después de la detección del último movimiento.

Contenido:

- 1 Momo Glow®
- 1 cable USB
- 1 soporte magnético
- 1 adhesivo 3M



Medidas importantes de seguridad:

Siempre se deben seguir medidas básicas de seguridad al usar electrodomésticos eléctricos.

Precautions:

- 1) Importante: Lea cuidadosamente todas las instrucciones antes de usar por primera vez..
- 2) Para protegerse contra incendios, choques eléctricos y lesiones a las personas, no coloque el cable USB o la base en agua u otro líquido. Consulte las instrucciones de limpieza.
- 3) Es necesaria una supervisión cercana cuando un electrodoméstico es utilizado por o cerca de niños.
- 4) Desconecte el cable USB cuando la carga esté completa, antes de limpiar y antes de colocar o quitar piezas.
- 5) No cargue su electrodoméstico con cables USB dañados, ya que esto puede causarle daño. Póngase en contacto con el servicio al cliente de Momo Lifestyle para obtener información sobre reparaciones y ajustes eléctricos o mecánicos.
- 6) El uso de accesorios no recomendados por Momo Lifestyle puede resultar en incendios, choques eléctricos o lesiones. result in fire, electric shock, or injury.
- 7) No deje el cable USB colgando sobre el borde de una mesa o encimera, ni toque superficies calientes.
- 8) Este electrodoméstico no es un juguete.

NOTAS importantes:

Precauciones:

- 1) El área del sensor no puede estar cubierta.
- 2) Evite colocar el producto cerca de fuentes de calor, como tapas de horno, salidas de calefacción, humidificadores y otros lugares donde la temperatura cambia bruscamente.
- 3) No desmonte el producto. Esto también resultará en la pérdida automática de la garantía.
- 4) Evite dejar que la lámpara reciba luz solar directa.

cleaning instructions:

- 5) Para la limpieza, utilice un paño de algodón suave.

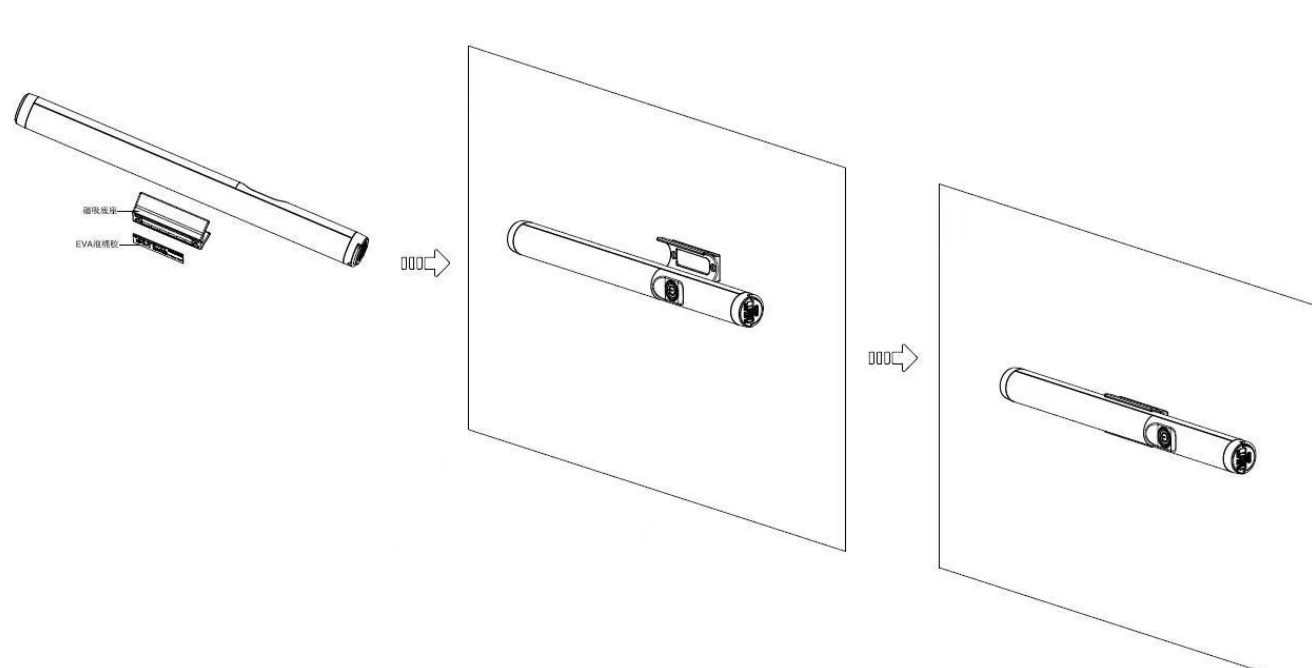
Instrucciones de carga:

- 6) Después de un largo período de uso, si hay una reducción en el brillo de la luz, significa que la batería está agotándose, cargue el producto utilizando el cable USB.
- 7) La luz roja indica que la carga está en progreso.
- 8) La luz verde indica carga completa.
- 9) Para una duración de batería más larga, la primera carga debe ser completa.

Instalación

instruccions:

- 1) Existen dos formas de fijar su lámpara: Pegando el soporte magnético en la pared, armario o lugar deseado. Primero, retire la película protectora del adhesivo de doble cara y péguela detrás del soporte magnético. Luego retire la película protectora del adhesivo del otro lado y péguela en el lugar que considere más adecuado.
- 2) Fijando en cualquier superficie metálica (ferromagnética) que no se caliente. Por ejemplo, en la nevera.



Sensor

especificaciones

- 1) La luz se enciende hasta una distancia de 3-4m en frente del sensor y de 2-3m en los laterales, cubriendo un ángulo de 120° alrededor del sensor. El efecto de inducción está relacionado con la temperatura ambiente, la forma del cuerpo y la velocidad de movimiento.

contact us

+1 305 929 8850

care@momo-lifestyle.com

www.momo-lifestyle.com

follow us

momolifestyleusa

momo

— lifestyle —