



**DE KLEIN &
VAN HOFF**
EST. 2017



_1 **BETONKACHEL**

Huishoudelijke apparaten zijn vaak afstandelijk vormgegeven en geautomatiseerd, waardoor het product haast in de achtergrond van het huishouden verdwijnt. Een aan- en uitknop is alles wat rest. Elke vorm van moeite wordt uitgeschakeld maar juist deze extra inspanning geeft volgens vanhoffontwerpen later de voldoening. De betonnen kachel straalt letterlijk warmte uit en toont zelf zijn werking. Je kunt je er toe verhouden, zowel in de beleving van het creëren van je eigen vuur en warmte, als in de functie.

_2 **VERVAARDIGING**

De kachel wordt in kleine series in Nederland vervaardigd, door ons geassembleerd en gecontroleerd. Elke uitgeleverde kachel heeft dus persoonlijke aandacht gehad en wordt geleverd met een eigen productienummer.

Beton is een natuurlijk materiaal met zijn eigen gedrag en karakter waar wij geen volledige grip op kunnen en willen hebben. Luchtbelletjes, kleur variatie binnen het element zien wij als een uiting daarvan en geeft het product zijn ziel. Wij adviseren te allen tijde om de kachel te komen bekijken bij ons om het robuuste uiterlijk zelf te ervaren.





_3 GEBRUIK

De betonkachel is een hoogrendement houtkachel. Naast dat plaatselijk verwarmen een prettige warmte geeft, zien wij het als een meerwaarde om zelf hout te hakken, vuur te maken en zo een directe relatie aan te gaan met onze leefomgeving.

De vlakke bovenzijde van de kachel heeft een functioneel doel. Hierdoor wordt het mogelijk koffie/thee warm te houden of de soep op te warmen na een winterse wandeling. Door er kiezels op te leggen en deze te bundelen in het bij geleverde steenzakje is de warmte zelfs verplaatsbaar naar bank of bed.

_4 WERKING

De werking van de betonkachel is gebaseerd op accumulerend vermogen. Een corten stalen binnenwerk, bekleed en omhuld met vuurvaste beton-elementen, die de hitte van het vuur opnemen, vasthouden en geleidelijk weer uitstralen. Dit geeft een gelijkmatige warmte aan de ruimte af, óók nadat het vuur gedoofd is.

Er zijn twee luchtschuiven waarmee de kachel bediend wordt. De draaiknop op de kop van de kachel en een schuif in de deur. De schuif in de deur wordt gebruikt bij het aansteken en opstarten van de kachel en geeft een luchtstroom alsof je in het vuur blaast. Nadat de kachel goed brandt, wordt de schuif weer gesloten en enkel de draaiknop nog gebruikt om het vuur naar wens te regelen.





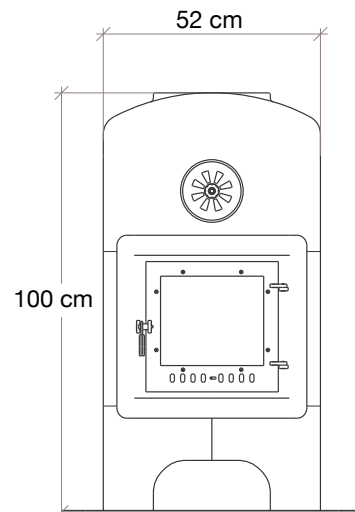
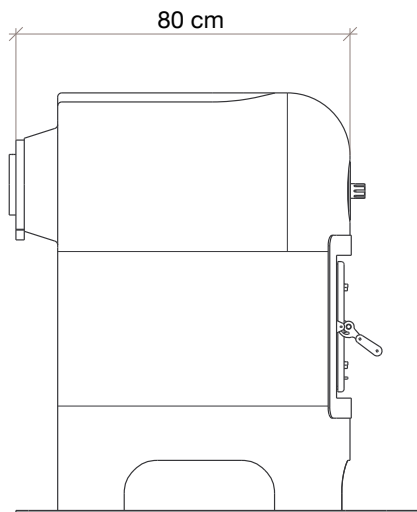
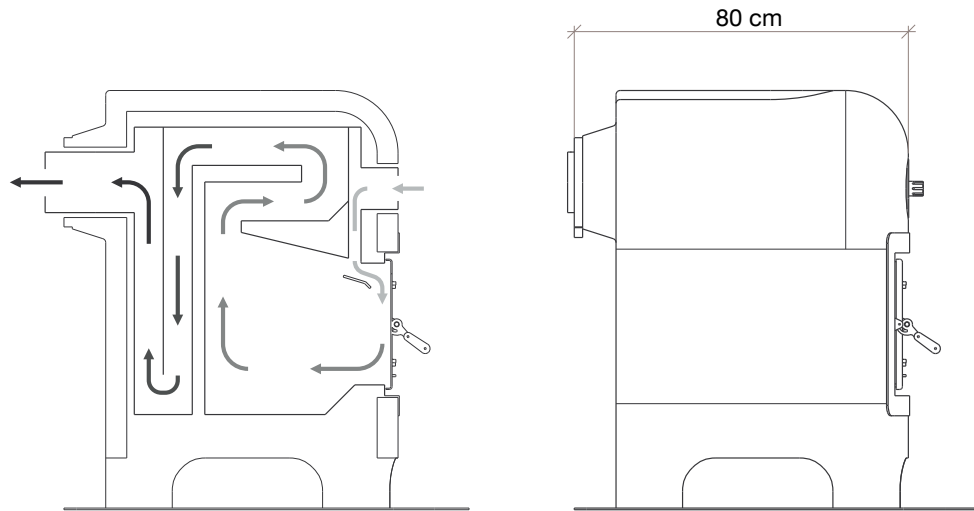
De kachel heeft een hoog rendement door het slimme labyrint die de rookgas moet afleggen voordat het de kachel verlaat. Hierdoor wordt er zo lang mogelijk warmte aan het beton afgegeven. De kachel is zo ontwikkeld dat er een zeer schone verbranding plaatsvindt, waarmee de uitstoot voldoet aan de strenge normen van de toekomst.

Wij zien het als een gedeelde verantwoordelijkheid te zorgen dat een houtkachel zo schoon en efficiënt mogelijk brandt. Geen kachel kan schoon en efficiënt branden zonder goed hout, dit is de taak van de gebruiker. Droog hout is belangrijk, het vochtpercentage moet echt minder dan 17% zijn. Om zeker te weten dat dit zo is, leveren wij een vochtmeter mee. Daarnaast moet het hout natuurlijk vrij van verf of andere vervuiling zijn.



_5 ONDERHOUD

Iedere houtkachel heeft onderhoud nodig zo ook deze. De schoorsteen moet een keer per jaar geveegd worden. Aan de achterzijde van de kachel zit een veegluik, hierachter bevindt zich een ruimte waar roet kan ophopen. Bij het vegen van de schoorsteen kan de veger door het verwijderen van een deksel toegang krijgen tot deze ruimte en schoonzuigen. In de stookruimte blijven asresten achter, die zich ophopen. Wat belangrijk is voor een mooi vuurbed. Deze moet leeg geschept worden, zodra deze voller wordt dan de randen van de stookbak. De intensiteit waarmee dat moet gebeuren hangt af van de mate van gebruik.



_6 TECHNISCHE SPECIFICATIES

AFMETING
KACHEL 80x52x100 cm (lxbxh)
VLOERPLAAT 97x72 cm (lxb)
ROOKKANAAL 150 mm

MATERIAAL
BUITENKANT vuurvast beton
METAAL corten staal
RUIT robax glas
HANDVAT eiken

KLEUR
BUITENKANT beton
DEUR donker antraciet
GRONDPLAAT donker antraciet

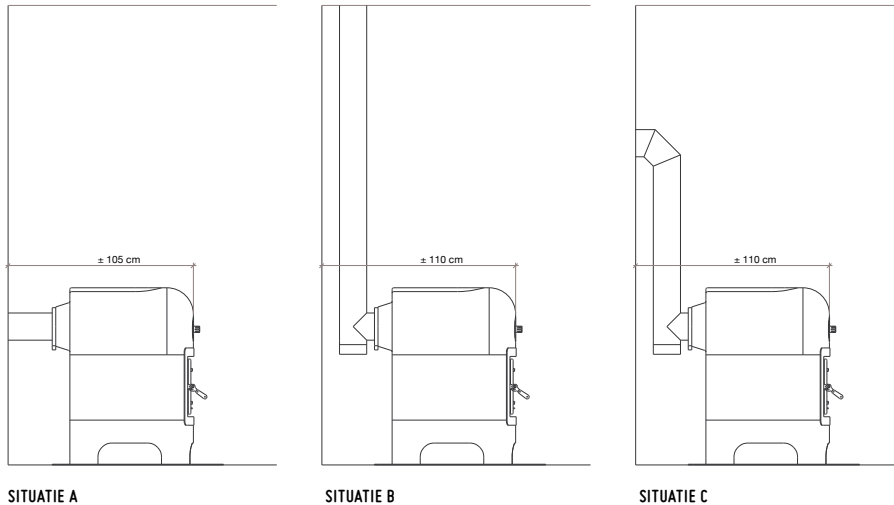
GEWICHT 350 kg

RENDEMENT 85%
 De betonkachel heeft een zeer lage stofuitstoot en voldoet hiermee aan de hoogst geldende milieunorm.

KEURMERK CE & EN 13240

ENERGIELABEL A⁺

CAPACITEIT 8-12 KW, 120 m³-150 m³ is de gemiddelde ruimte voor de kachel. Grotere ruimtes zijn zeker mogelijk, hierin is de isolatiewaarde van de ruimte sterk bepalend.



_7 INSTALLATIE EN KOSTEN

De kachel wordt door de klein&vahoff zelf afgeleverd, geplaatst en aangesloten op het rookkanaal. Bij het plaatsen van de kachel dient de aansluiting op een rookkanaal, met de juiste aansluitdiameter, in muur of plafond aanwezig te zijn. Aanleg van een rookkanaal of aanpassingen aan een bestaand rookkanaal laten wij omwille van veiligheid aan professionals over uit ons netwerk.

Kostenoverzicht aanschaf en installatie betonkachel:

PRIJS KACHEL	€ 7600,- (incl. BTW)
	kachel wordt geleverd inclusief grondplaat
PLAATSEN EN INSTALLATIE	€ 485,- + kilometervergoeding à € 0,60/km vanaf Werkhoven
AANSLUITING OP ROOKKANAAL	situatie A ± € 95,- situatie B ± € 350,- situatie C ± € 350,-

De opgegeven maten gelden voor muren van niet brandbaar materiaal. Bij houtskeletbouw (hollewanden) dient men rekening te houden met extra brandwerendheid van de gebruikte materialen die dicht bij het rookkanaal en/of kachel komen.

Prijswijzigingen en tyfouten zijn voorbehouden



COLOFON

FOTOGRAFIE INTERIEUR (PAG. 1, 2 BOVEN)

rene de wit
met dank aan
van hilberink bosch architecten

PRODUCTFOTOGRAFIE

rene van der hulst

GRAFISCH ONTWERP

argante argante, arnhem



INDUSTRIEPARK DE KLEEFSE WAARD
WESTERVOORTSEDIJK 73
6827 AV ARNHEM

TEL: +31(0)654223811 / +31(0)611268513
INFO@DEKLEINENVANHOFF.NL
WWW.DEKLEINENVANHOFF.NL