



## CONTROLELIJST / STAPPENPLAN PLAATSING BETONKACHEL

DEKLEIN&VANHOFF plaatst de Betonkachel zelf en sluit deze aan op de gemaakte of al aanwezige aansluiting in wand of plafond.

De aanleg van het rookkanaal naar buiten of het aanpassen van een bestaande aansluiting dient uitgevoerd te worden door een gecertificeerde installateur.

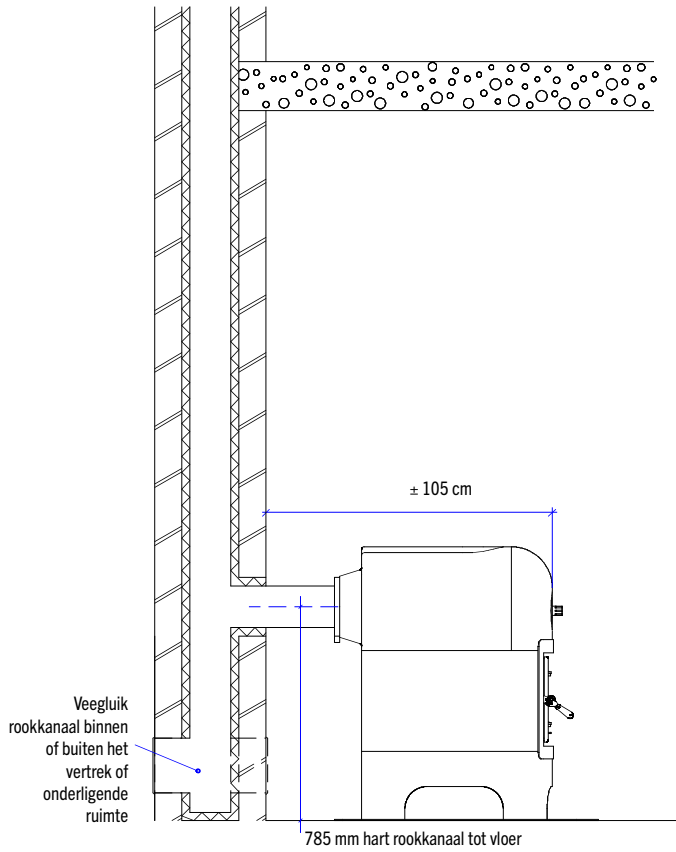
Om de installatie van de Betonkachel zo soepel mogelijk te laten verlopen en tot een veilige werking van het rookkanaal te komen is dit document opgesteld en dienen onderstaande punten doorlopen te worden:

- De diameter van de aansluiting in wand of plafond dient 150mm te zijn.
- Het rookkanaal dient op de juiste afstand van de muur te lopen, afhankelijk van de gewenste aansluit situatie. Zie onderstaande maattekening.
- De gemaakte aansluiting in wand of plafond dient brandveilig te zijn. Zie bijgaande tekening.
- Wanneer de lengte van de rookgasafvoer tussen de kachel en de aansluiting in wand of plafond meer dan 2.0 meter bedraagt dient deze ondersteund te worden middels één of meerdere muurbeugels. De wand achter de kachel dient geschikt te zijn om een muurbeugel aan te kunnen monteren.
- Een vlakke vloer op de plek waar de kachel komt te staan is gewenst. Een aangewerkte betonvloer, tegelvloer of houten vloer dient even hoog afgewerkt te worden als de omliggende vloer.
- De wand achter de kachel dient van niet brandbaar materiaal vervaardigd te zijn, zowel de wandafwerking als de wand zelf (hout skeletbouw). Neem contact met ons op wanneer dit wel het geval is.
- Graag ontvangen wij minimaal één week voordat de kachel geplaatst wordt een foto van de vloer en de aansluiting in wand of plafond. Op deze wijze willen wij teleurstelling voorkomen van het niet kunnen plaatsen van de kachel op de afgesproken datum. De gevraagde informatie kan gestuurd worden naar: [plaatsing@dekleinenvanhoff.nl](mailto:plaatsing@dekleinenvanhoff.nl)

DEKLEIN&VANHOFF behoudt zich het recht om de afspraak te verplaatsen wanneer de gevraagde informatie niet tijdig verstrekt is.

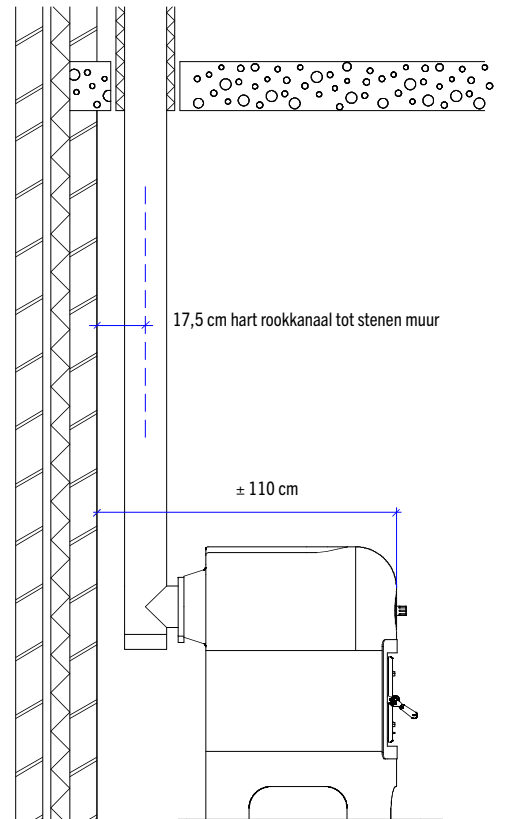
### SITUATIESCHETS A

Achteraansluiting stenen muur



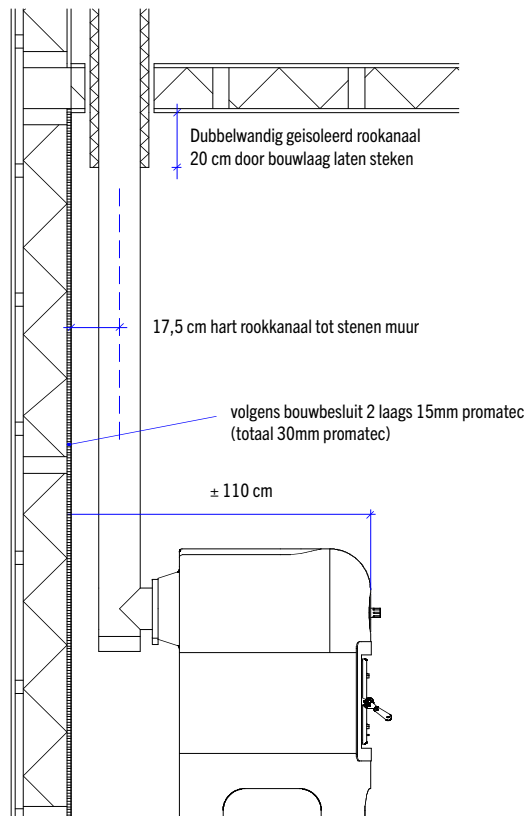
### SITUATIESCHETS B

Bovenaansluiting stenen muur



### SITUATIESCHETS C

Bovenaansluiting houtskeletbouw



### SITUATIESCHETS D

Aansluitingswand stenen muur

