

Balkonkraftwerk – Installationsanleitung

Montage mit Neigungshalterungen der Solarpanels

Balkonkraftwerk – Installationsübersicht

Komponenten-Übersicht

Halterungen für die Neigung der Solarpanels

Solarmodul

Vor der Montage

Einen Standort auswählen

Messen der Entfernung

Montage

An der Wand

Auf einem Balkon

Auf dem Boden

Montage ohne Neigungshalterungen der Solarpanels

Balkonkraftwerk – Installationsübersicht

Komponenten-Übersicht

Solarmodul

Mikrowechselrichter

Vor der Montage

Einen Standort auswählen

Messen der Entfernung

Montage

Anleitung zu den LED-Anzeigen

Kundendienst

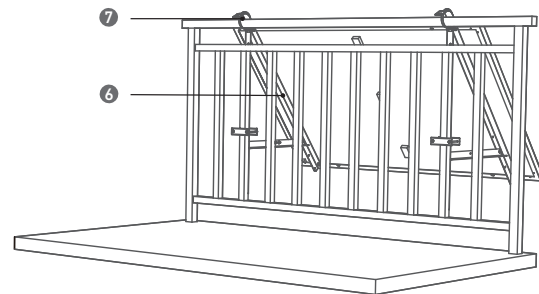
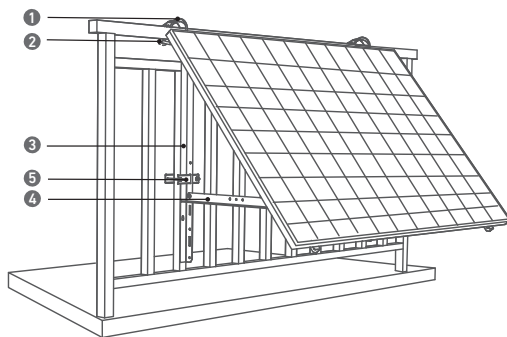
Montage mit Neigungshalterungen der Solarpanels

Balkonkraftwerk – Installationsübersicht

- Schritt A: Finden Sie einen geeigneten Standort für die Installation des Balkonkraftwerks.
- Schritt B: Installieren Sie das erste Solarpanel.
- Schritt C: Montieren Sie den Mikrowechselrichter.
- Schritt D: Installieren Sie das zweite Solarpanel.
- Schritt E: Stecken Sie das Verlängerungskabel des Solarpanels in den Mikrowechselrichter, um das Solarpanel zu verbinden.
HINWEIS: Dieser Schritt muss bei ausreichender Sonneneinstrahlung erfolgen, damit das Solarpanel den Mikrowechselrichter mit Strom versorgen kann.
- Schritt F: Scannen Sie den QR-Code und laden Sie die Anker-App herunter. Befolgen Sie die Anweisungen in der App, um die Konfiguration des Mikrowechselrichters und den Anschluss des Schuko-Kabels abzuschließen.
HINWEIS: Stellen Sie sicher, dass der Strom in Ihrem Haus eingeschaltet ist, bevor Sie diesen Schritt ausführen.
- Schritt G: Warten Sie 20 Minuten, um die Daten des Balkonkraftwerks in der Anker-App einsehen zu können.
HINWEIS: Gemäß den behördlichen Vorschriften und zur Gewährleistung der Sicherheit darf der Mikrowechselrichter erst dann in Betrieb genommen werden, wenn er 5 Minuten lang an ein Stromnetz angeschlossen ist. Um die Genauigkeit der Daten zu verbessern, überprüft und validiert das System die Daten 15 Minuten lang, bevor es sie in der App anzeigt.

Komponenten-Übersicht

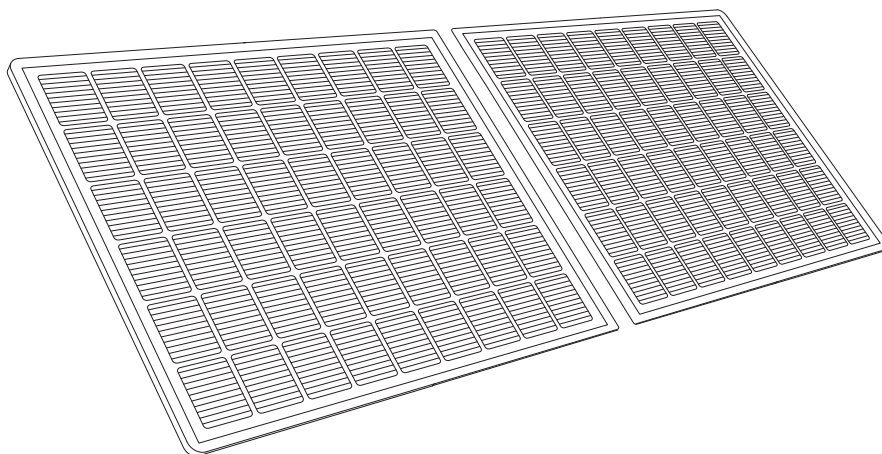
Halterungen für die Neigung der Solarpanels



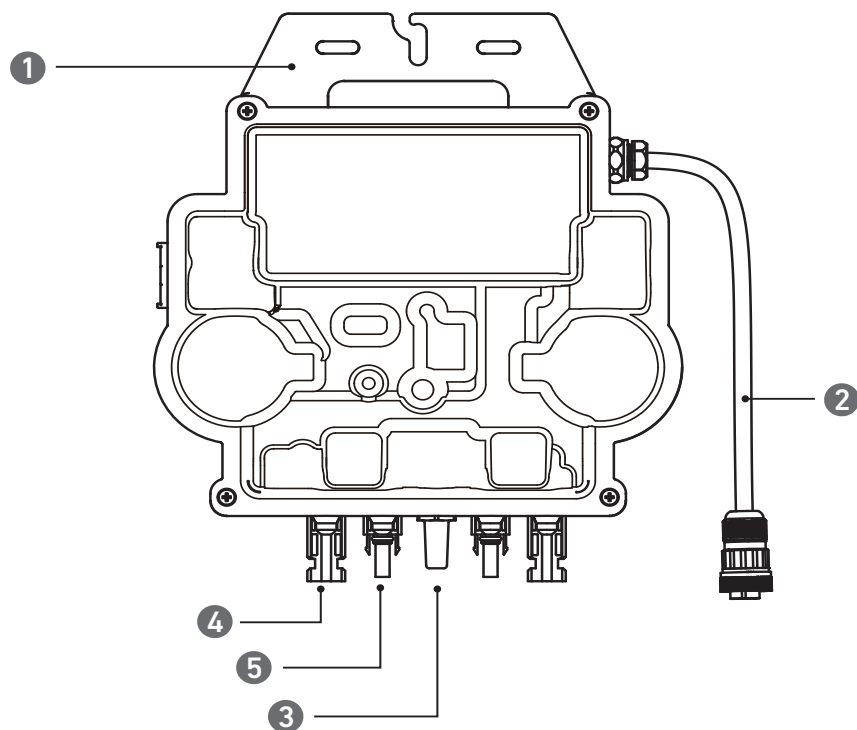
1. Schlauchschelle aus 304-Edelstahl
2. U-förmiger Träger
3. Vertikaler Tragarm
4. Unterer Tragarm

5. Befestigungsklemme
6. Solarpanel-Tragarm
7. Silikonpolster

Solarmodul



Mikrowechselrichter



Hinweis: Das Aussehen des Produkts variiert je nach Anbieter und Charge.

1.MONTAGE

3.WLAN-Modul

5.QC4-Stecker

2.AC-Stecker

4.QC4-Buchse

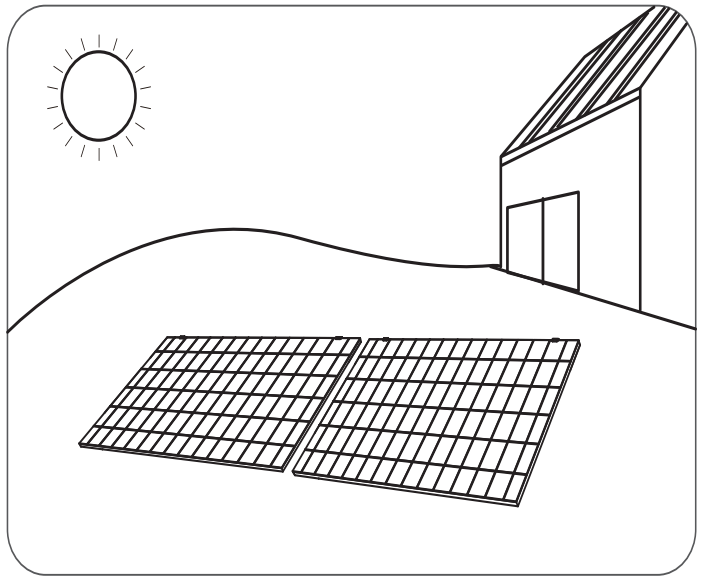
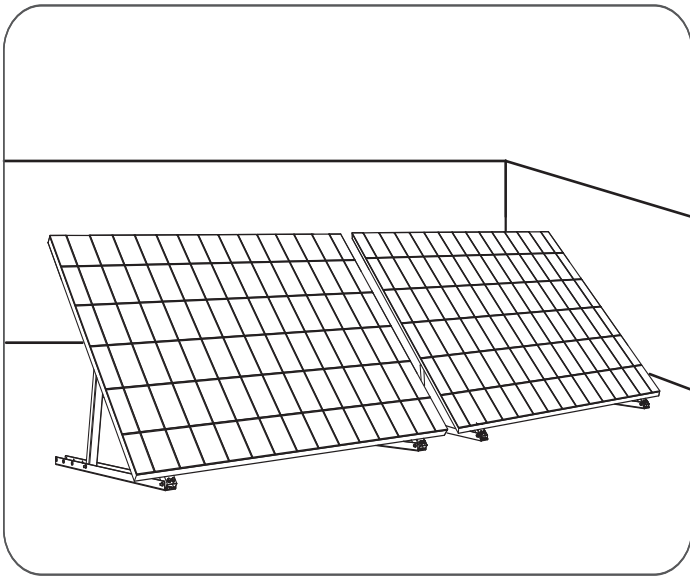
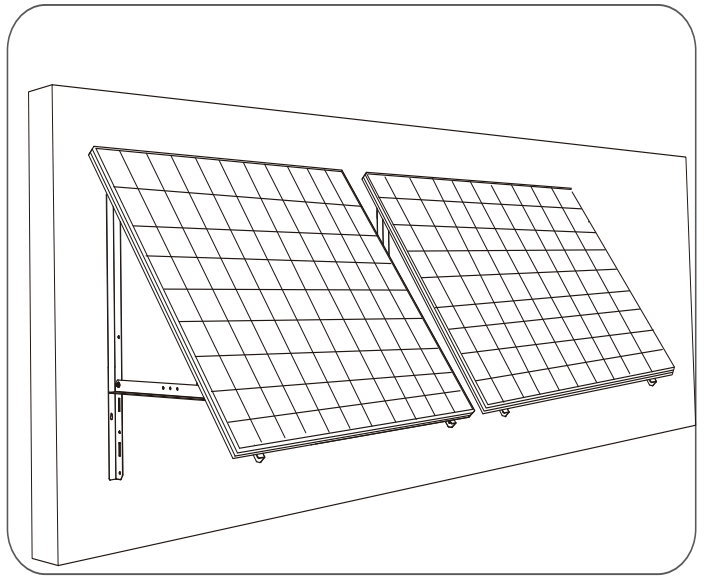
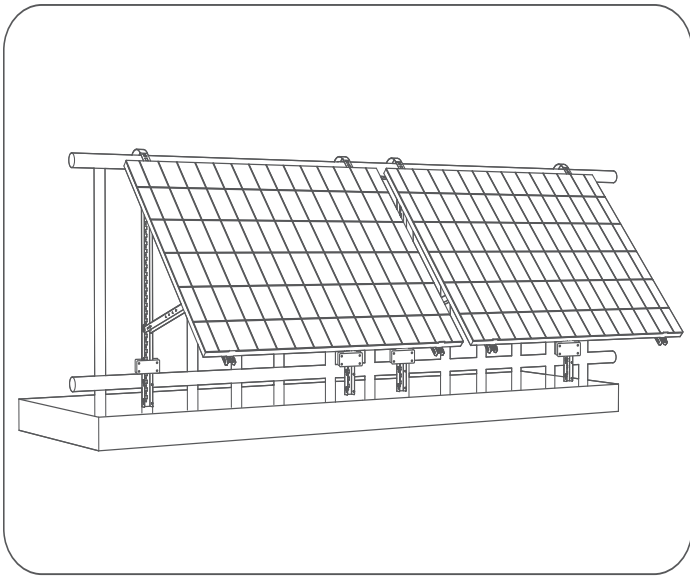
Vor der Montage

⚠ Wenn Sie das Balkonkraftwerk sofort überprüfen und in Betrieb nehmen möchten, sollten Sie die Montage bei sonnigem Wetter durchführen.

⚠ Wir empfehlen, dass bei der Montage oder Demontage mindestens zwei Personen zusammenarbeiten.

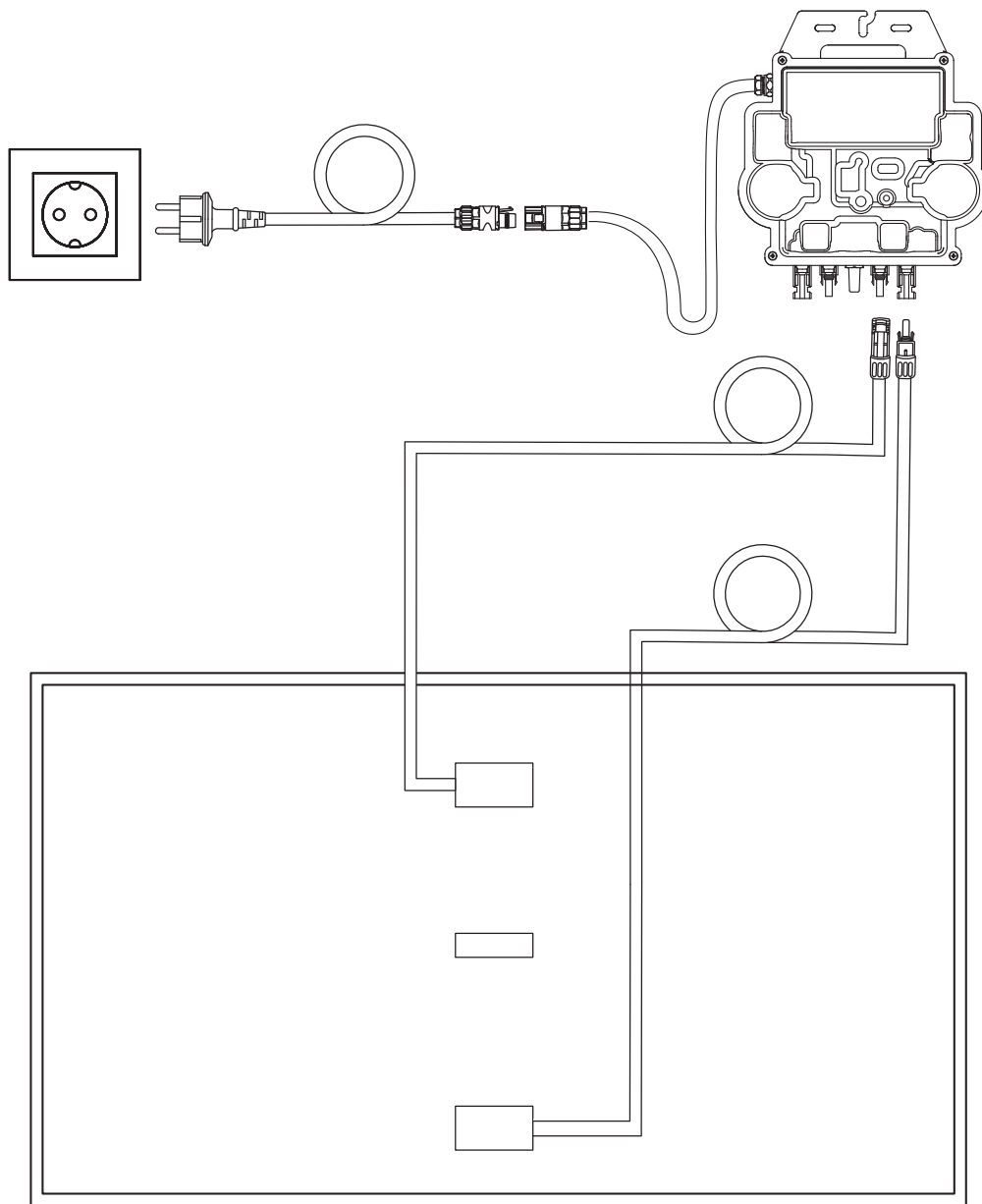
Einen Standort auswählen

Das Solarpanel kann auf dem Balkon oder auf dem Boden montiert werden. Verschiedene Standorte erfordern unterschiedliche Montagemethoden und Zubehör. Wählen Sie einen geeigneten Standort, bevor Sie die Solarpanels montieren.



Messen der Entfernung

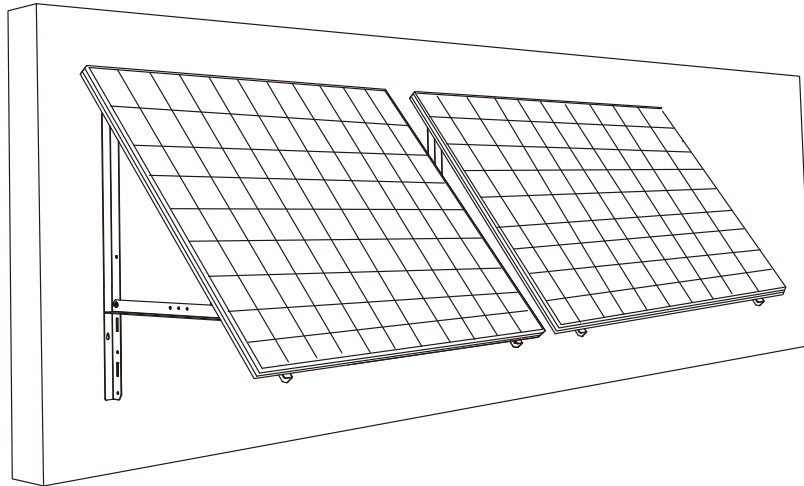
Bestimmen Sie die Position des Mikrowechselrichters und Solarpanels mit dem Schuko-Anschlusskabel und Verlängerungskabel des Solarpanels.



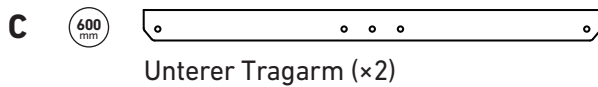
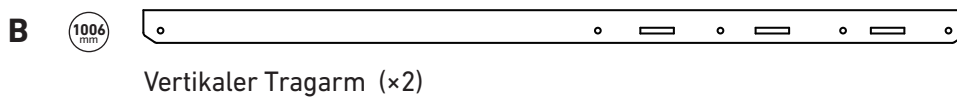
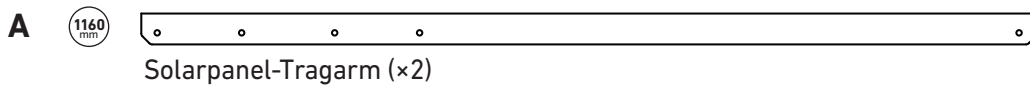
Es können zusätzliche Verlängerungskabel erforderlich sein.
Bitte kaufen Sie diese bei Bedarf.

Montage

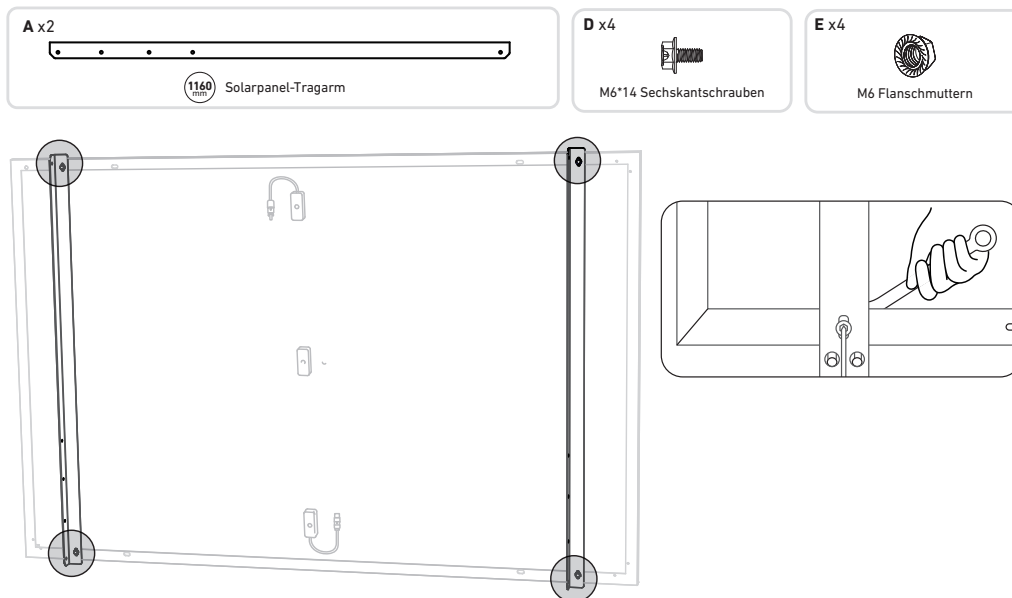
An der Wand



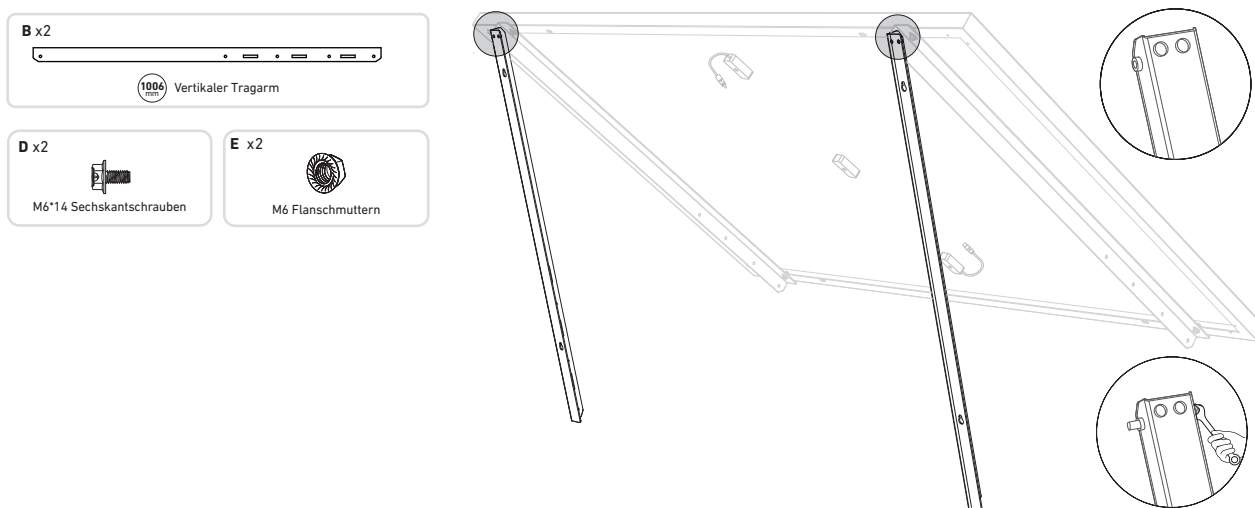
Werkzeug und Bauteile



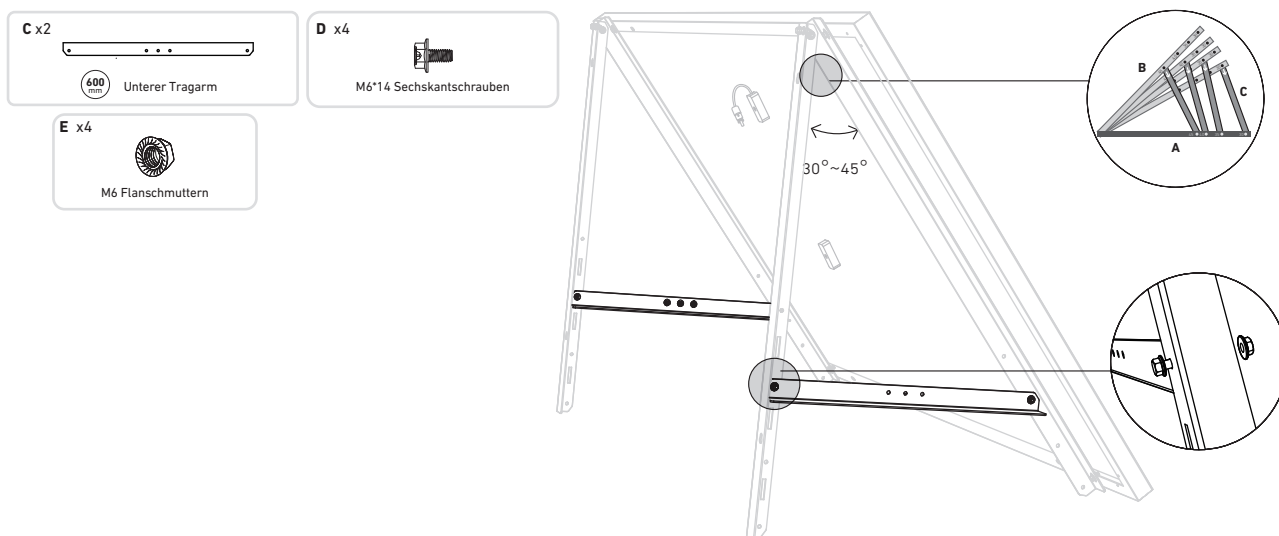
1. Montieren Sie die Solarpanel-Tragarme auf dem Solarpanel.



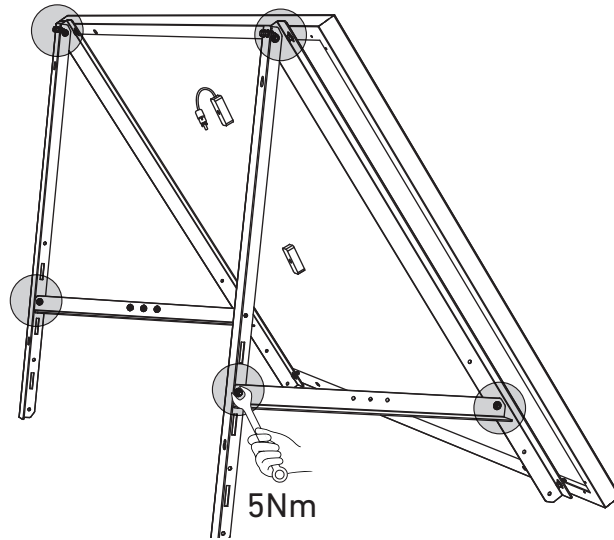
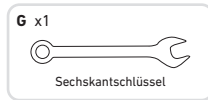
2. Montieren Sie den vertikalen Tragarm und den Solarpanel-Tragarm, ohne die Schrauben festzuziehen.



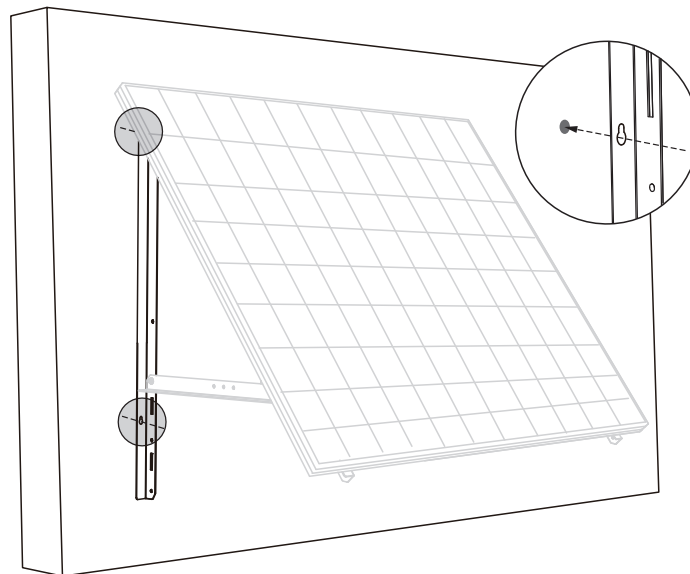
3. Montieren Sie den unteren Tragarm und stellen Sie den Winkel so ein, dass die maximale Sonneneinstrahlung erreicht wird.



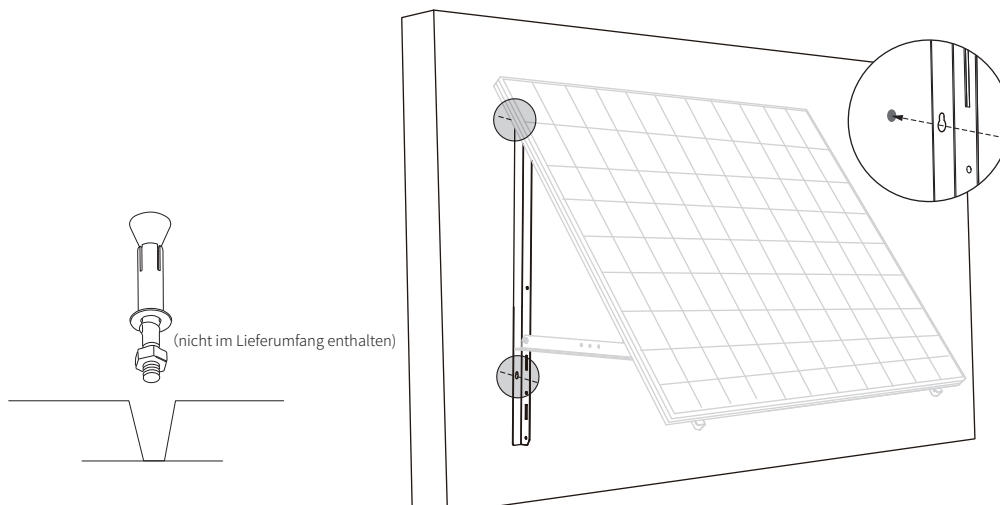
4. Ziehen Sie alle Schrauben mit einem Drehmoment von 5Nm an.



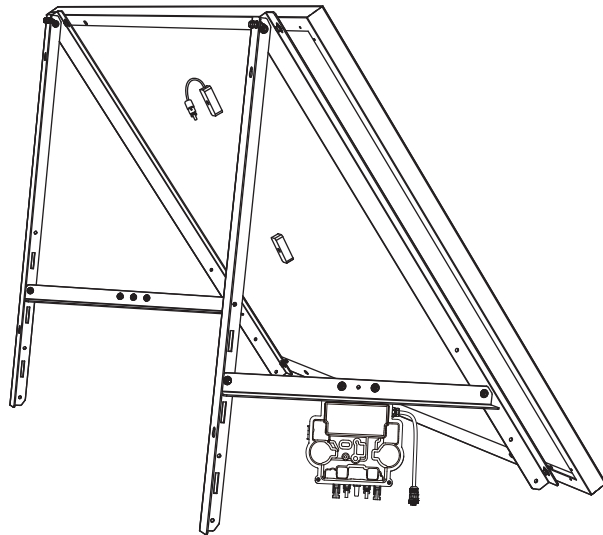
5. Richten Sie das Solarpanel an den Löchern der vertikalen Tragarme aus, um vier Befestigungspunkte zu markieren. Die Befestigungspunkte auf demselben vertikalen Tragarm sollten 700mm voneinander entfernt sein.



6. Bohren Sie die Löcher mit einer elektrischen Bohrmaschine in die Wand. Sichern Sie anschließend die Tragarme mit Dübeln.

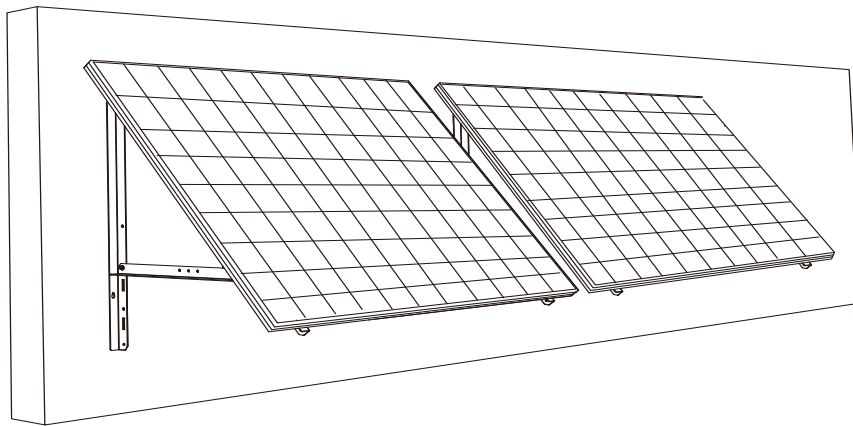


7. Montieren Sie den Mikrowechselrichter an den unteren Tragarmen oder an einer anderen Position.



Prüfen Sie, ob alle Schrauben fest angezogen sind, und schließen Sie die Montage ab.

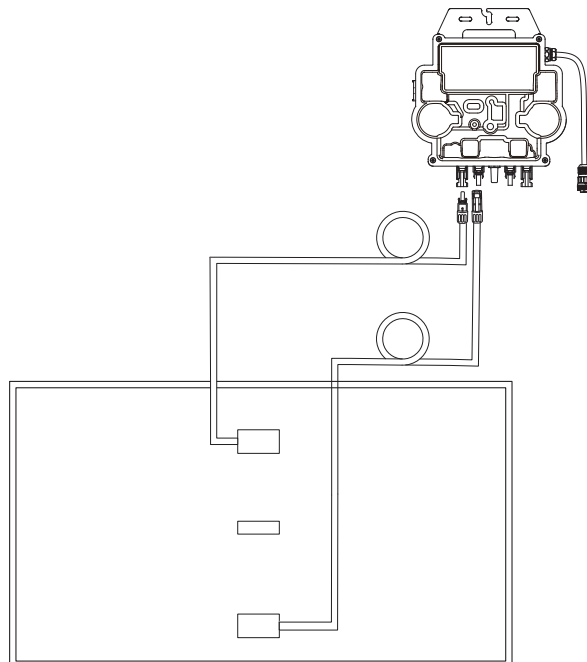
8. Wiederholen Sie die obigen Schritte, um ein weiteres Solarpanel zu montieren.



9. Verbinden Sie das Solarpanel und den Mikrowechselrichter.

Hinweis:

1. Stellen Sie sicher, dass vor diesem Schritt zwei Solarpanels installiert wurden.
2. Dieser Schritt muss bei ausreichender Sonneneinstrahlung erfolgen, damit das Solarpanel den Mikrowechselrichter mit Strom versorgen kann.

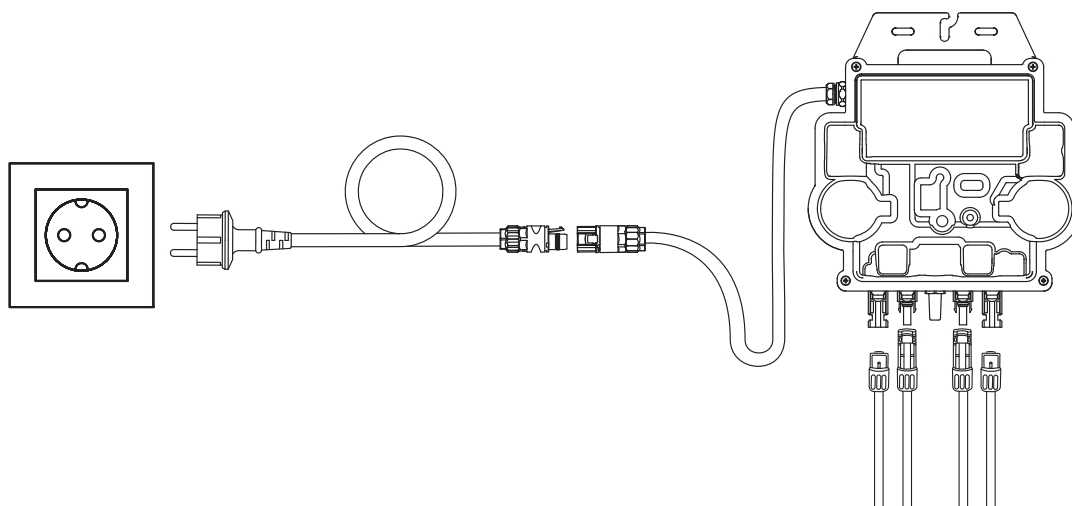
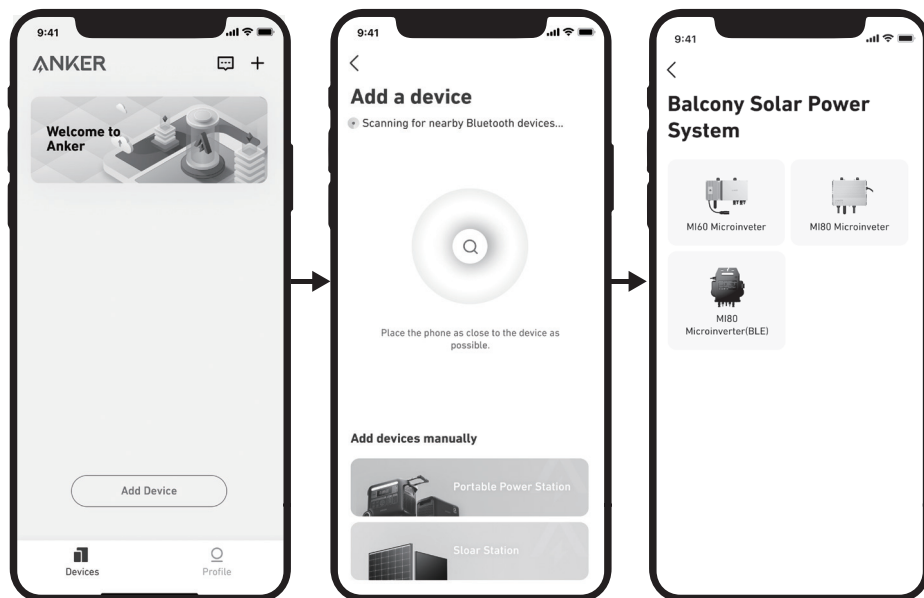


10. Schalten Sie Bluetooth auf Ihrem Telefon ein.

11. Laden Sie die App herunter und befolgen Sie die Anweisungen in der App, um die Mikrowechselrichter-Konfiguration und den Schuko-Kabelanschluss abzuschließen. Anschließend können Sie den Mikrowechselrichter über das Schuko-Kabel an Ihr Hausnetz anschließen.

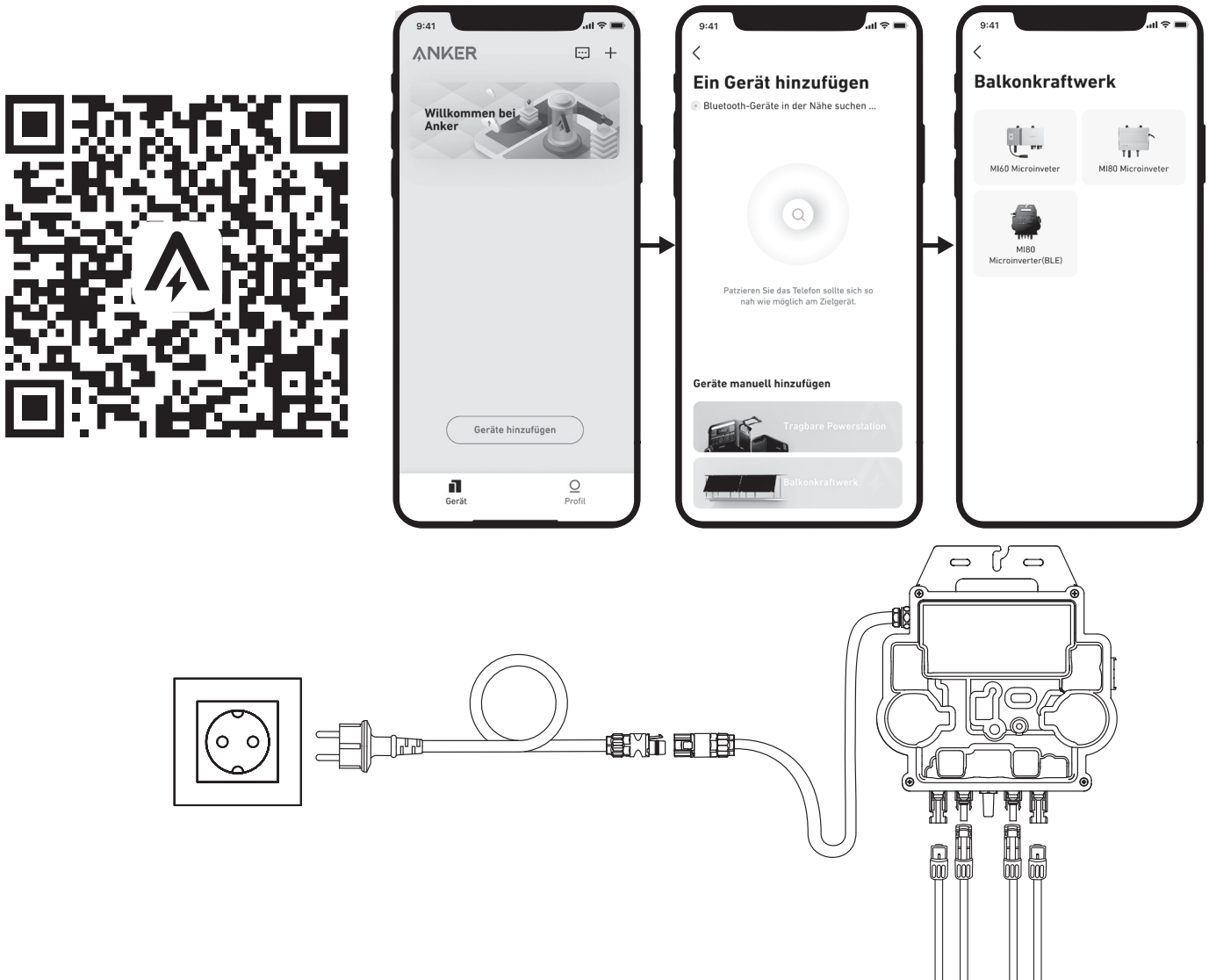
Auto-Modus:

- ① Scannen Sie den QR-Code oder suchen Sie im App Store, bei Google Play oder in anderen offiziellen App-Stores nach „Anker“, um die App herunterzuladen.
- ② Melden Sie sich bei Ihrem Anker-Konto an.
- ③ Tippen Sie auf **Geräte hinzufügen/+ > MI80 Mikrowechselrichter (BLE)**.
- ④ Wählen Sie das WLAN Ihres Zuhauses aus, geben Sie das Passwort ein und klicken Sie dann auf die Schaltfläche „Weiter“. Sie werden zur Scan-Seite weitergeleitet. Warten Sie einen Moment.
- ⑤ Wenn Sie auf die Seite „Keine Geräte gefunden“ weitergeleitet werden, drücken Sie die Schaltfläche „Wiederholen“ und wiederholen Sie dann Schritt 4.
- ⑥ Wenn Sie auf die Seite „Erfolgreich hinzugefügt“ weitergeleitet werden, ist die Konfiguration abgeschlossen. Auf dieser Seite können Sie auch den Gerätenamen ändern.



Manueller Modus:

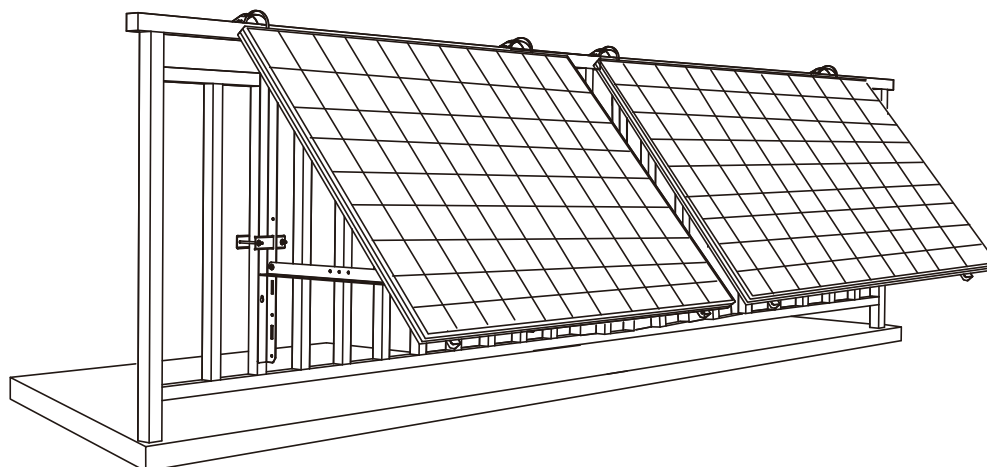
- ① Scannen Sie den QR-Code oder suchen Sie im App Store, bei Google Play oder in anderen offiziellen App-Stores nach „Anker“, um die App herunterzuladen.
- ② Melden Sie sich bei Ihrem Anker-Konto an.
- ③ Tippen Sie auf **Geräte hinzufügen/+ > Balkonkraftwerk > MI80 Mikrowechselrichter (BLE)**.
- ④ Folgen Sie den Anweisungen in der App und tippen Sie auf "Das Gerät wurde zurückgesetzt"
- ⑤ Wählen Sie das WLAN Ihres Zuhauses aus, geben Sie das Passwort ein und klicken Sie dann auf die Schaltfläche „Weiter“. Sie werden zur Scan-Seite weitergeleitet. Warten Sie einen Moment.
- ⑥ Wenn Sie auf die Seite „Keine Geräte gefunden“ weitergeleitet werden, drücken Sie die Schaltfläche „Wiederholen“ und wiederholen Sie dann Schritt 4.
- ⑦ Wenn Sie auf die Seite „Erfolgreich hinzugefügt“ weitergeleitet werden, ist die Konfiguration abgeschlossen. Auf dieser Seite können Sie auch den Gerätenamen ändern.



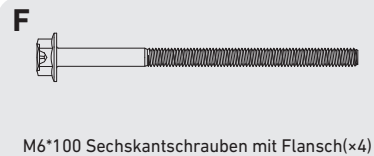
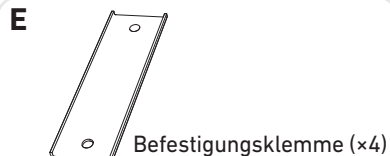
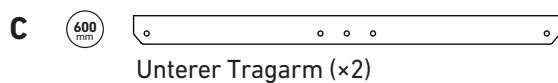
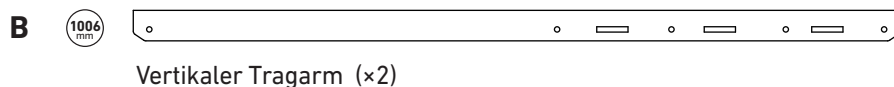
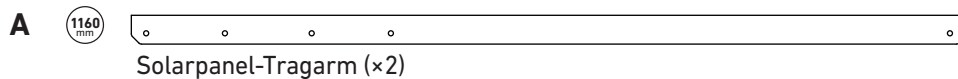
12. Zum Schutz Ihrer Privatsphäre und Sicherheit schaltet der Mikrowechselrichter Bluetooth automatisch ab, sobald die Inbetriebnahme abgeschlossen ist. Sie können das Bluetooth des Mikrowechselrichters wieder einschalten, indem Sie die Gleichstromleitungen abziehen und wieder anschließen. Befolgen Sie die oben genannten Schritte, um die Inbetriebnahme innerhalb von 15 Minuten abzuschließen.

Auf einem Balkon

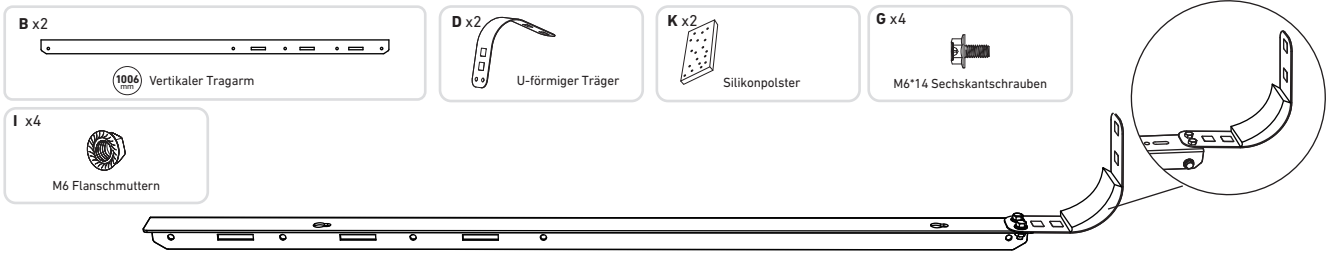
- Stellen Sie sicher, dass das Solarpanel über das Balkongeländer hinausragen kann.
- Balkonkraftwerk-Module wiegen 52,5 kg, stellen Sie also sicher, dass der Balkon sie tragen kann.



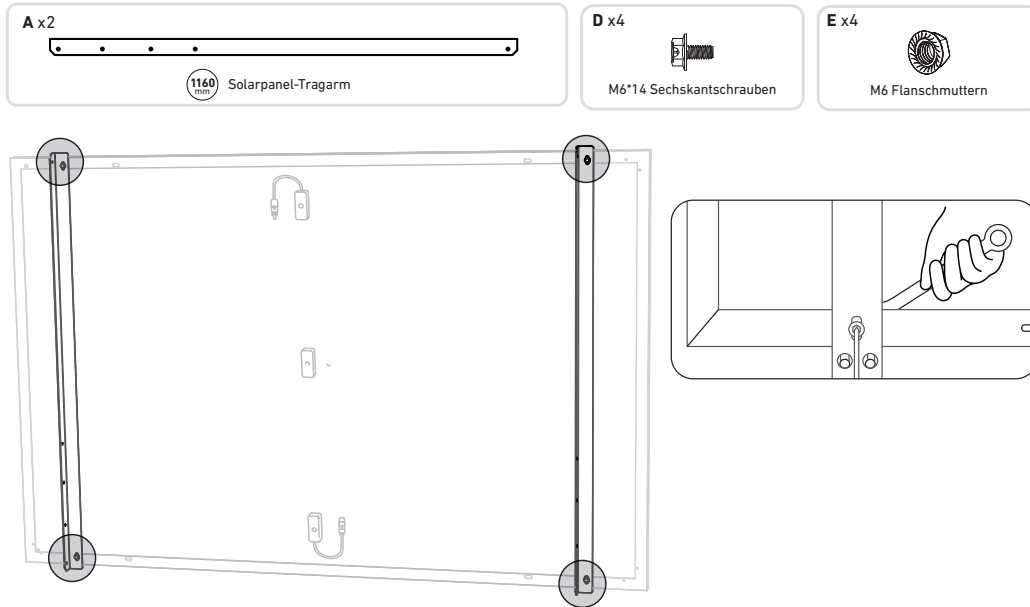
Werkzeug und Bauteile



1. Legen Sie die Silikonpolster auf die U-förmigen Träger. Befestigen Sie dann die U-förmigen Träger an den vertikalen Tragarmen.



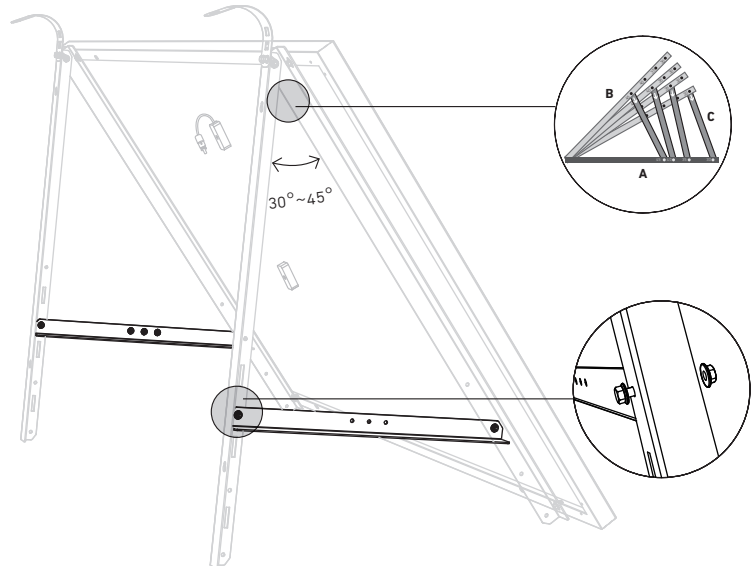
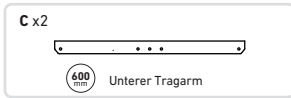
2. Montieren Sie die Solarpanel-Tragarme auf dem Solarpanel.



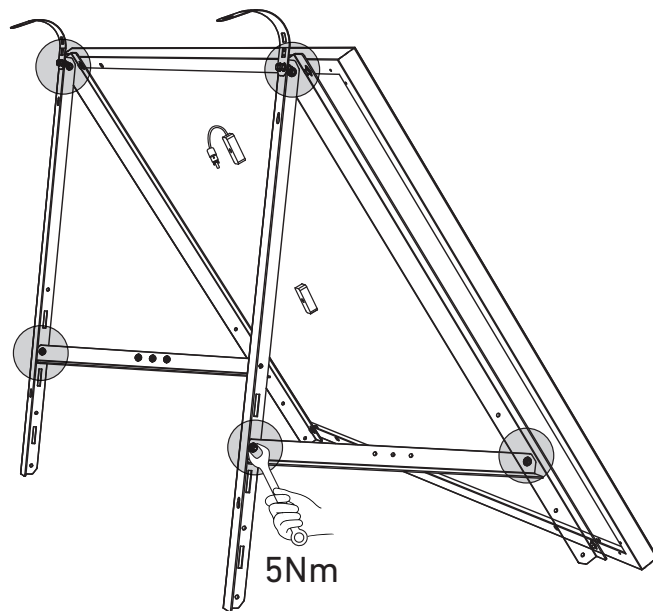
3. Montieren Sie die vertikalen Tragarme und den Solarpanel-Tragarm, ohne die Schrauben festzuziehen.



4. Montieren Sie den unteren Tragarm und stellen Sie den Winkel so ein, dass die maximale Sonneneinstrahlung erreicht wird.



5. Ziehen Sie alle Schrauben mit einem Drehmoment von 5Nm an.



6. Hängen Sie das Solarpanel an das Balkongeländer und passen Sie die U-förmigen Träger manuell an die Form des Balkongeländers an. Sichern Sie dann die U-förmigen Träger mit Edelstahl-Sechskantmutter mit Flansch.

⚠ Halten Sie das Solarpanel fest, bis die U-förmigen Träger mit den Edelstahl-Sechskantmutter mit Flansch sicher befestigt sind. Werden die U-förmigen Träger zu häufig gedrückt, kann die Lackoberfläche Risse bekommen.



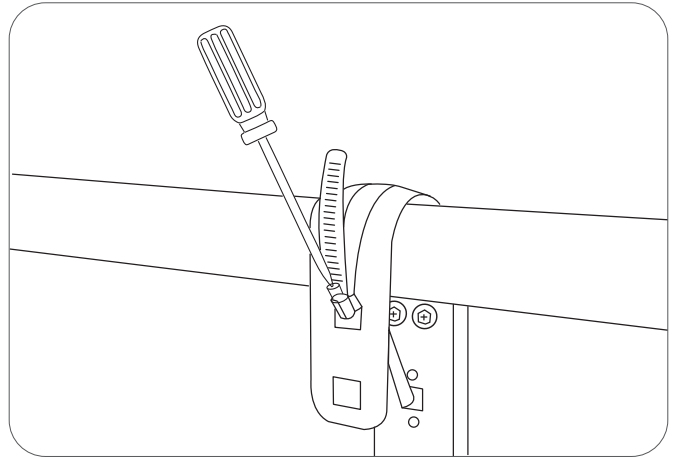
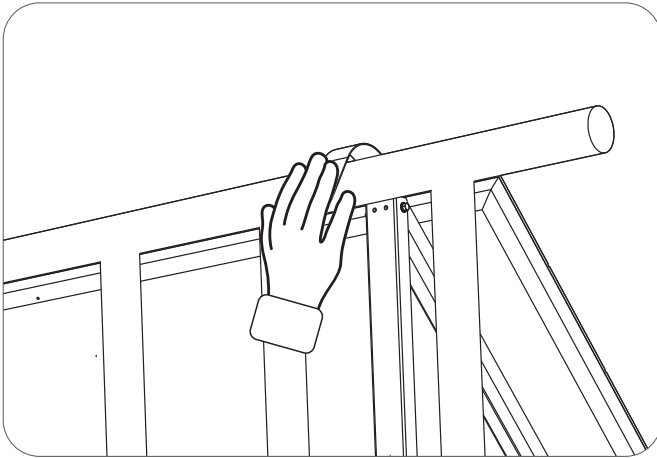
• Ziehen Sie die Edelstahl-Sechskantmutter mit Flansch im Uhrzeigersinn an und lösen Sie sie gegen den Uhrzeigersinn.

• Zur Befestigung der Halterungen auf einer Seite werden mindestens 2 Edelstahlmutter mit Flansch benötigt.

J x2



304 Schlauchklemmen aus Edelstahl



7. Bringen Sie die Halterungen für das Solarpanel am Balkongeländer an und befestigen Sie sie dann mit Befestigungsklemmen oder Edelstahl-Sechskantmutter mit Flansch.

E x4



Befestigungsklemme

F x4



M6*100 Sechskantschrauben mit Flansch

I x4

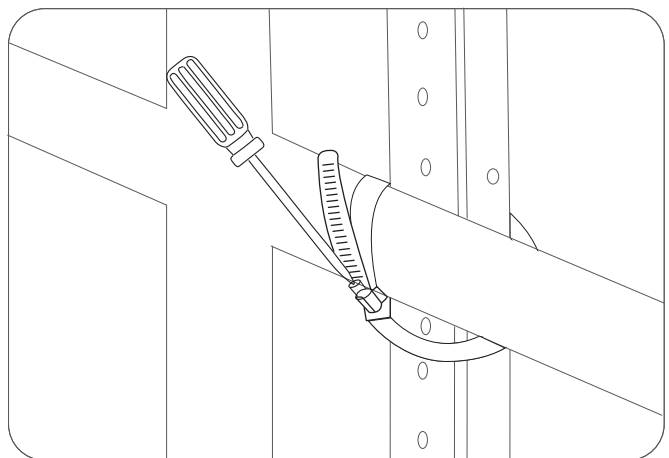
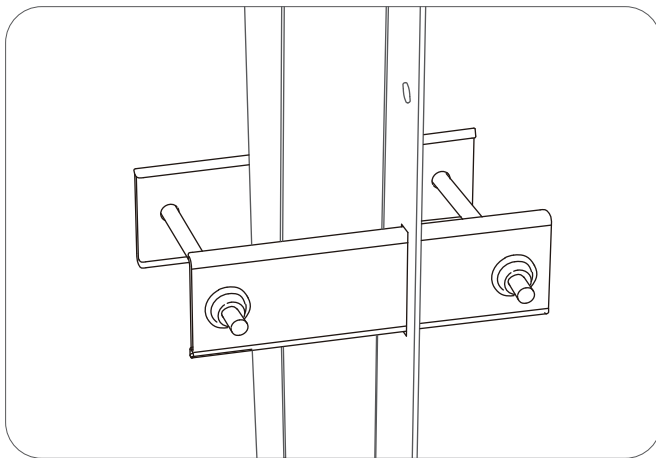


M6 Flanschnuttern

J x2



304 Schlauchklemmen aus Edelstahl



8. Montieren Sie den Mikrowechselrichter an den unteren Tragarmen oder an einer anderen Position.
Hinweis: Die Vorderseite des Mikrowechselrichters (mit dem Anker-Logo) sollte nach außen zeigen.

G x2

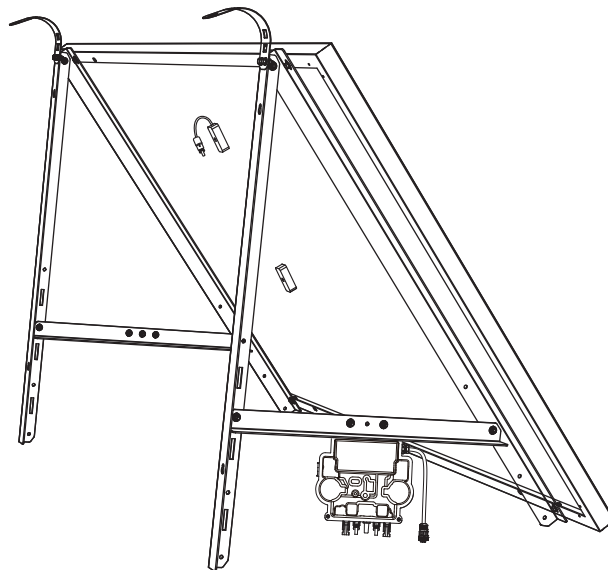


M6*14 Sechskantschrauben

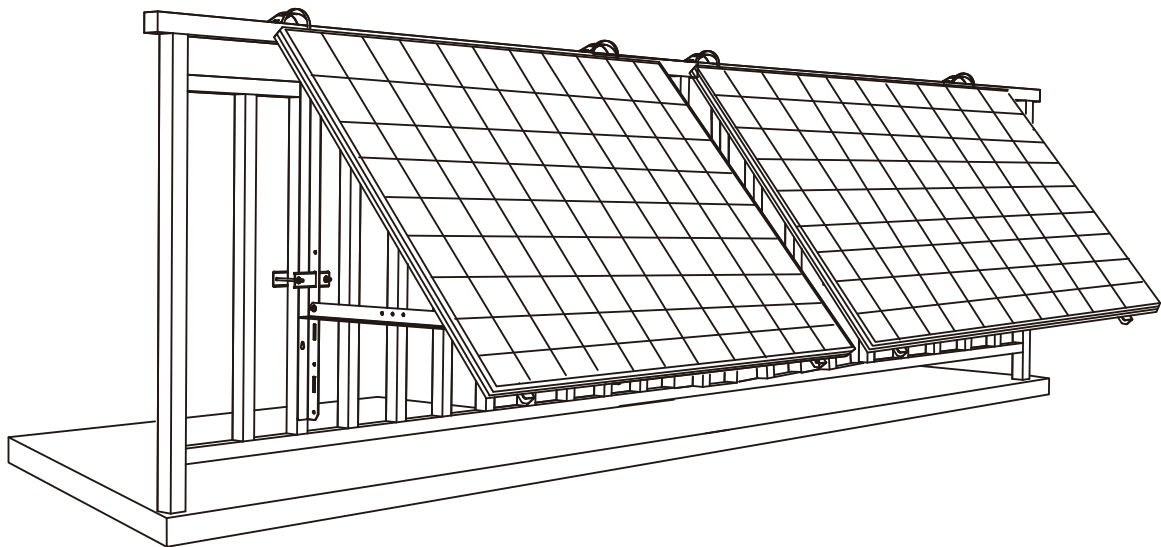
I x2



M6 Flanschnuttern



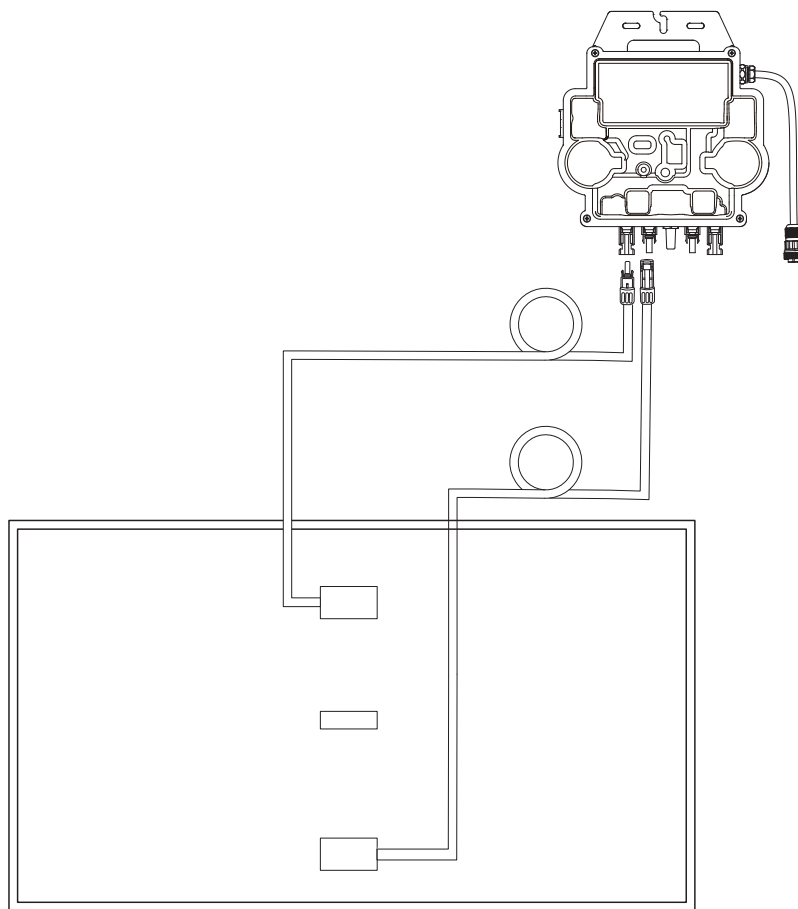
9. Wiederholen Sie die obigen Schritte, um ein weiteres Solarpanel zu montieren.



10. Verbinden Sie das Solarpanel und den Mikrowechselrichter.

Hinweis:

1. Stellen Sie sicher, dass vor diesem Schritt zwei Solarpanels installiert wurden.
2. Dieser Schritt muss bei ausreichender Sonneneinstrahlung erfolgen, damit das Solarpanel den Mikrowechselrichter mit Strom versorgen kann.



11. Schalten Sie Bluetooth auf Ihrem Telefon ein.

12. Laden Sie die App herunter und befolgen Sie die Anweisungen in der App, um die Mikrowechselrichter-Konfiguration und den Schuko-Kabelanschluss abzuschließen. Anschließend können Sie den Mikrowechselrichter über das Schuko-Kabel an Ihr Hausnetz anschließen.

Auto-Modus:

① Scannen Sie den QR-Code oder suchen Sie im App Store, bei Google Play oder in anderen offiziellen App-Stores nach

„Anker“, um die App herunterzuladen.

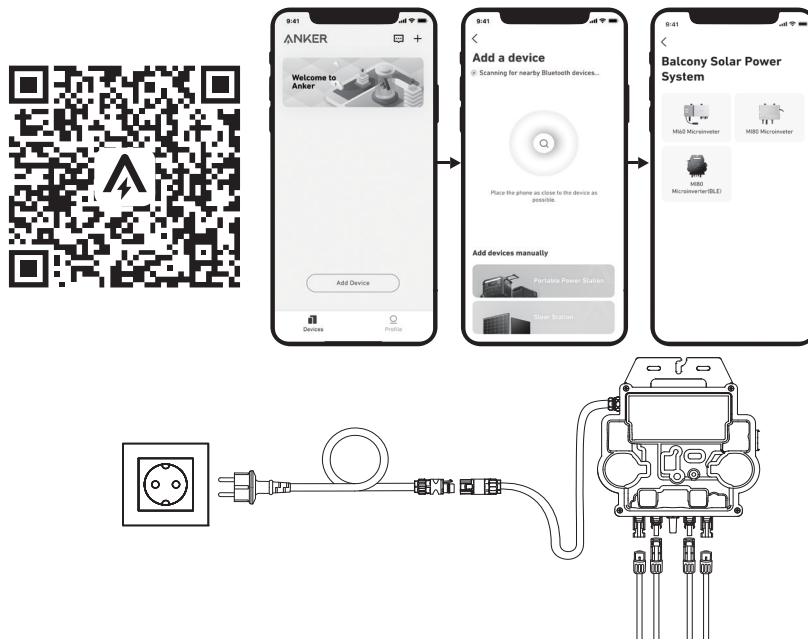
② Melden Sie sich bei Ihrem Anker-Konto an.

③ Tippen Sie auf **Geräte hinzufügen/+ > MI80 Mikrowechselrichter (BLE)**.

④ Wählen Sie das WLAN Ihres Zuhauses aus, geben Sie das Passwort ein und klicken Sie dann auf die Schaltfläche „Weiter“. Sie werden zur Scan-Seite weitergeleitet. Warten Sie einen Moment.

⑤ Wenn Sie auf die Seite „Keine Geräte gefunden“ weitergeleitet werden, drücken Sie die Schaltfläche „Wiederholen“ und wiederholen Sie dann Schritt 4.

⑥ Wenn Sie auf die Seite „Erfolgreich hinzugefügt“ weitergeleitet werden, ist die Konfiguration abgeschlossen. Auf dieser Seite können Sie auch den Gerätenamen ändern.



Manueller Modus:

① Scannen Sie den QR-Code oder suchen Sie im App Store, bei Google Play oder in anderen offiziellen App-Stores nach „Anker“, um die App herunterzuladen.

② Melden Sie sich bei Ihrem Anker-Konto an.

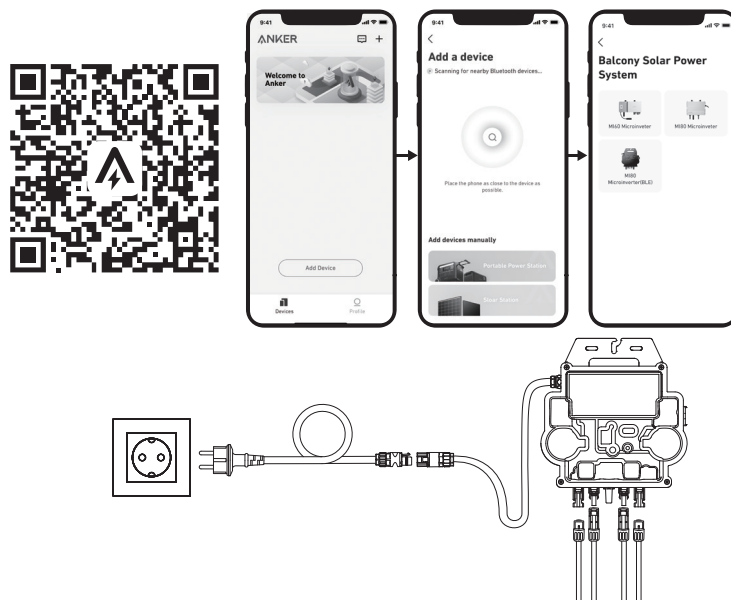
③ Tippen Sie auf **Geräte hinzufügen/+ > Balkonkraftwerk > MI80 Mikrowechselrichter (BLE)**.

④ Folgen Sie den Anweisungen in der App und tippen Sie auf Das Gerät wurde zurückgesetzt.

⑤ Wählen Sie das WLAN Ihres Zuhauses aus, geben Sie das Passwort ein und klicken Sie dann auf die Schaltfläche „Weiter“. Sie werden zur Scan-Seite weitergeleitet. Warten Sie einen Moment.

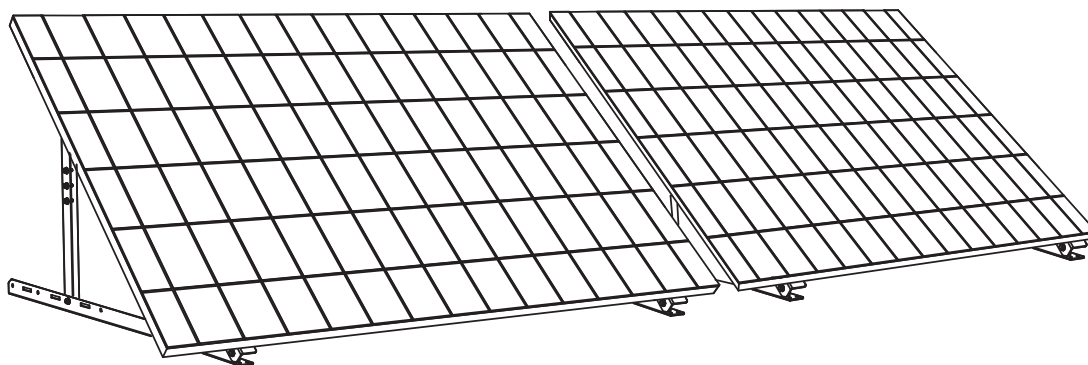
⑥ Wenn Sie auf die Seite „Keine Geräte gefunden“ weitergeleitet werden, drücken Sie die Schaltfläche „Wiederholen“ und wiederholen Sie dann Schritt 4.

⑦ Wenn Sie auf die Seite „Erfolgreich hinzugefügt“ weitergeleitet werden, ist die Konfiguration abgeschlossen. Auf dieser Seite können Sie auch den Gerätenamen ändern.

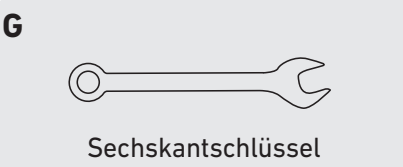
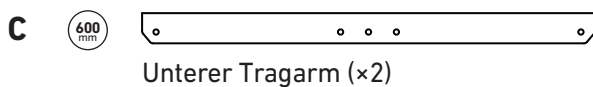
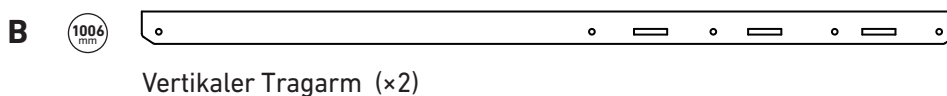
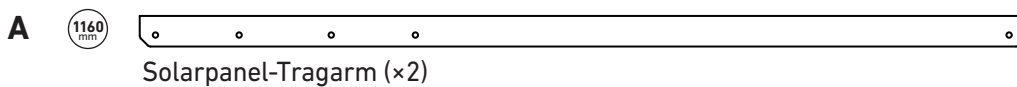


13. Zum Schutz Ihrer Privatsphäre und Sicherheit schaltet der Mikrowechselrichter Bluetooth automatisch ab, sobald die Inbetriebnahme abgeschlossen ist. Sie können das Bluetooth des Mikrowechselrichters wieder einschalten, indem Sie die Gleichstromleitungen abziehen und wieder anschließen. Befolgen Sie die oben genannten Schritte, um die Inbetriebnahme innerhalb von 15 Minuten abzuschließen.

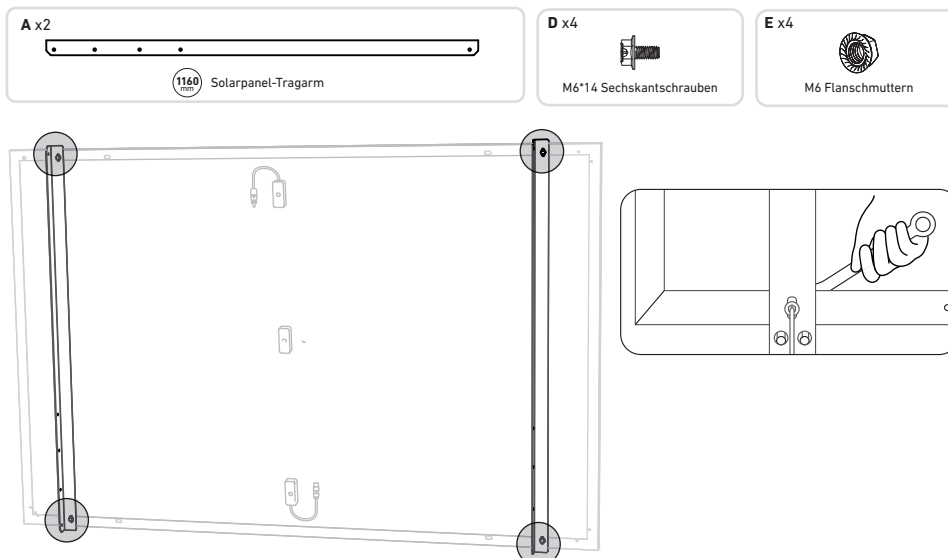
Auf dem Boden



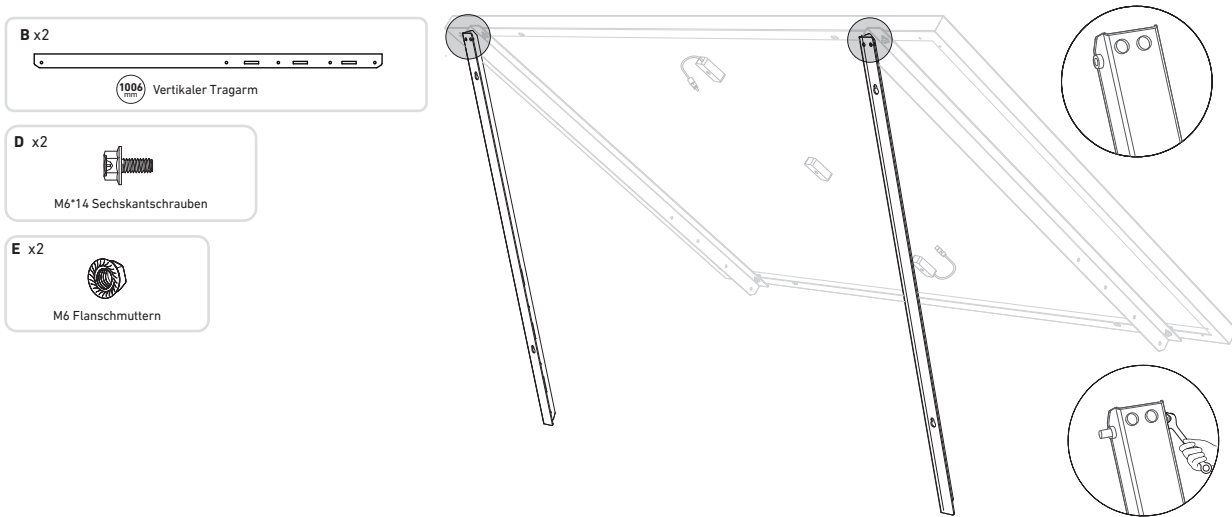
Werkzeug und Bauteile



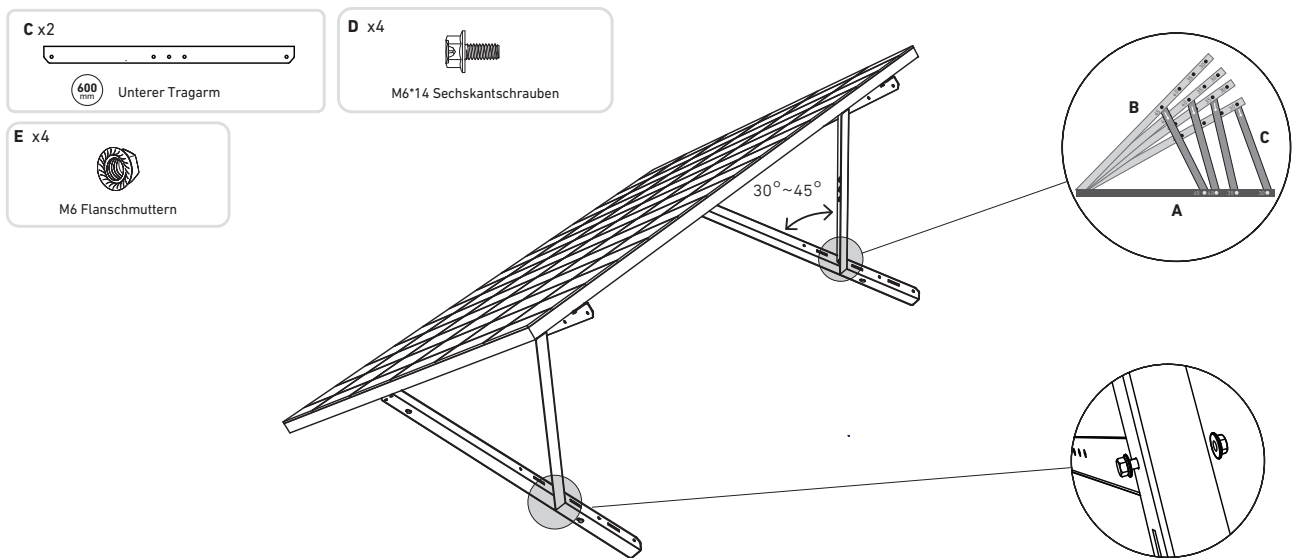
1. Montieren Sie die Solarpanel-Tragarme auf dem Solarpanel.



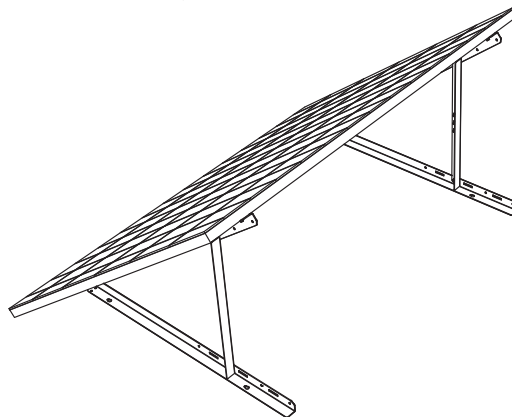
2. Montieren Sie die vertikalen Tragarme und die Solarpanel-Tragarme, ohne die Schrauben festzuziehen.



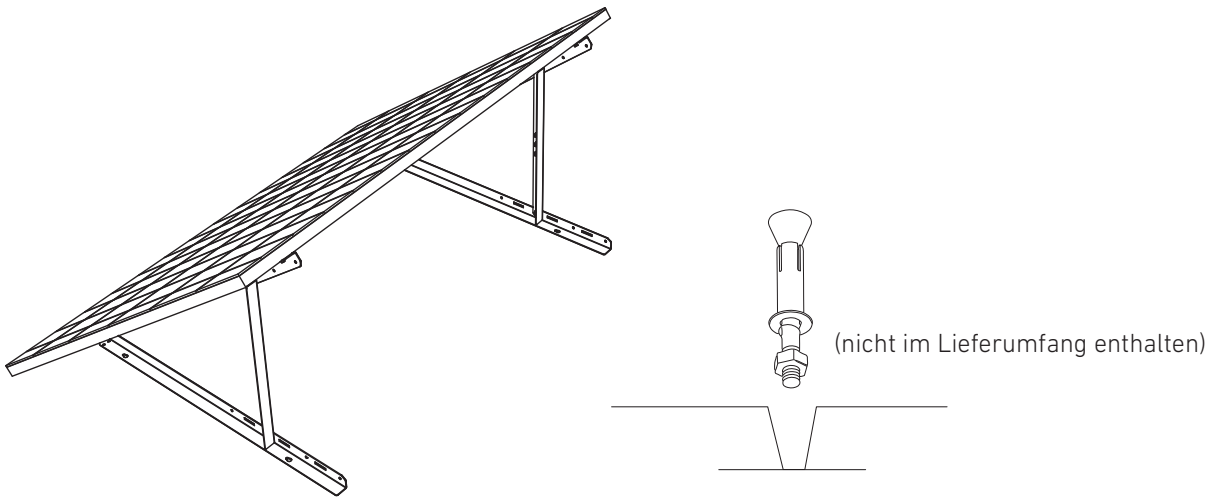
3. Montieren Sie den unteren Tragarm und stellen Sie den Winkel so ein, dass die maximale Sonneneinstrahlung erreicht wird.



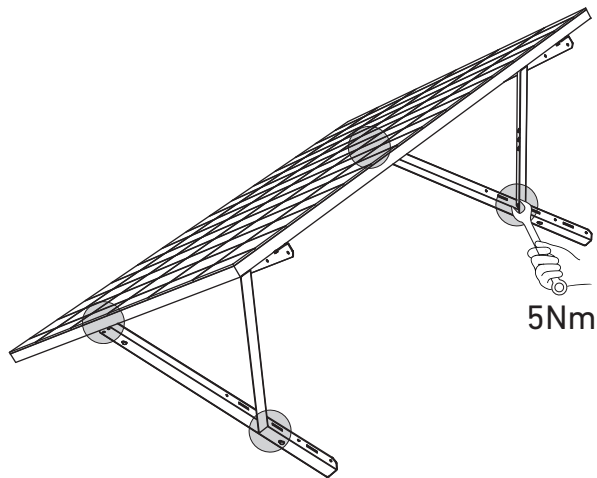
4. Richten Sie das Solarpanel an den Löchern der vertikalen Tragarme aus, um vier Befestigungspunkte zu markieren. Die Befestigungspunkte auf demselben vertikalen Tragarm sollten 700mm voneinander entfernt sein.



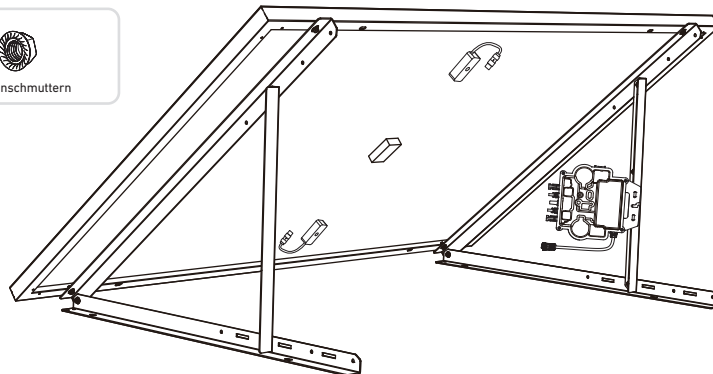
5. Entfernen Sie das Solarpanel, markieren Sie die Befestigungspunkte und bohren Sie die Löcher mit einer elektrischen Bohrmaschine. Sichern Sie anschließend die Tragarme mit Dübeln.



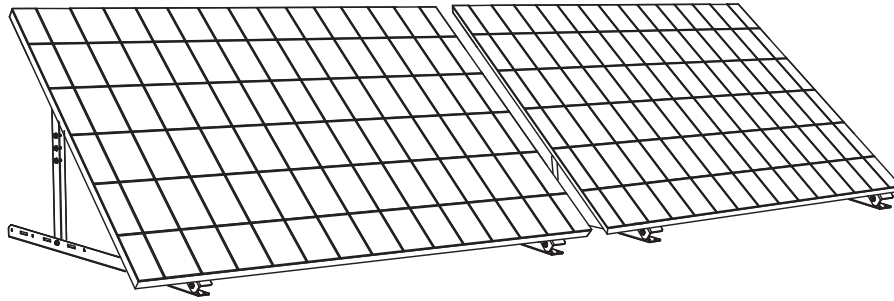
6. Ziehen Sie alle Schrauben mit einem Drehmoment von 5Nm an.



7. Montieren Sie den Mikrowechselrichter an den unteren Tragarmen.



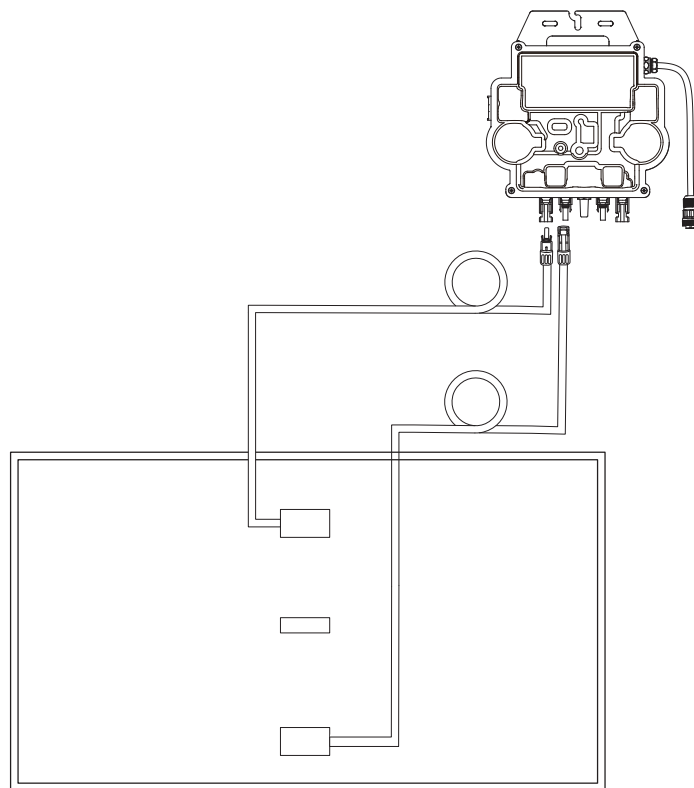
8. Wiederholen Sie die obigen Schritte, um ein weiteres Solarpanel zu montieren.



9. Verbinden Sie das Solarpanel und den Mikrowechselrichter mit den Verlängerungskabeln des Solarpanels.

Hinweis:

1. Stellen Sie sicher, dass vor diesem Schritt zwei Solarpanels installiert wurden.
2. Dieser Schritt muss bei ausreichender Sonneneinstrahlung erfolgen, damit das Solarpanel den Mikrowechselrichter mit Strom versorgen kann.

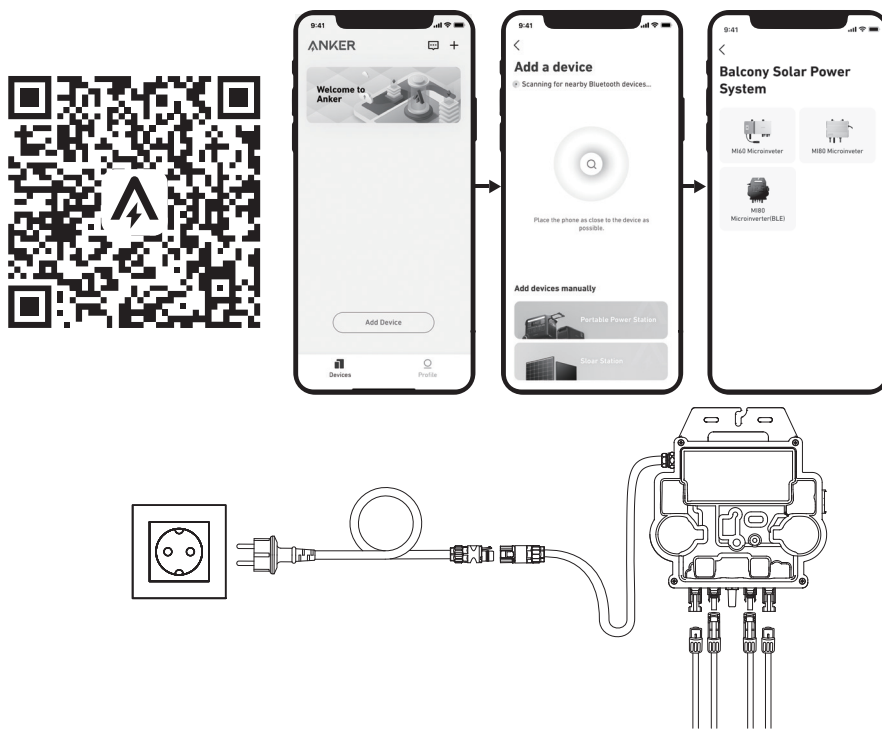


10. Schalten Sie Bluetooth auf Ihrem Telefon ein.

11. Laden Sie die App herunter und befolgen Sie die Anweisungen in der App, um die Mikrowechselrichter-Konfiguration und den Schuko-Kabelanschluss abzuschließen. Anschließend können Sie den Mikrowechselrichter über das Schuko-Kabel an Ihr Hausnetz anschließen.

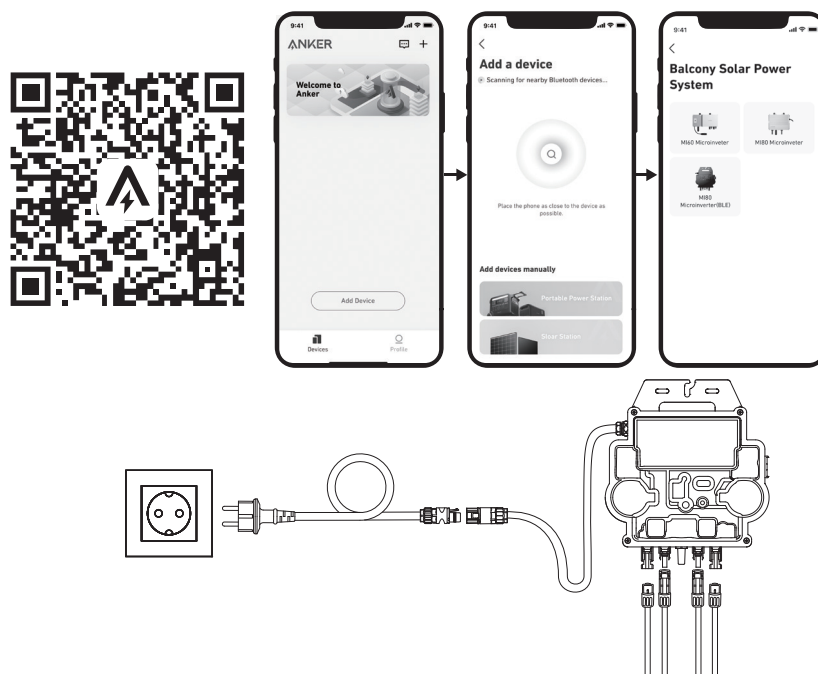
Auto-Modus:

- ① Scannen Sie den QR-Code oder suchen Sie im App Store, bei Google Play oder in anderen offiziellen App-Stores nach „Anker“, um die App herunterzuladen.
- ② Melden Sie sich bei Ihrem Anker-Konto an.
- ③ Tippen Sie auf **Geräte hinzufügen/+ > MI80 Mikrowechselrichter (BLE)**.
- ④ Wählen Sie das WLAN Ihres Zuhauses aus, geben Sie das Passwort ein und klicken Sie dann auf die Schaltfläche „Weiter“. Sie werden zur Scan-Seite weitergeleitet. Warten Sie einen Moment.
- ⑤ Wenn Sie auf die Seite „Keine Geräte gefunden“ weitergeleitet werden, drücken Sie die Schaltfläche „Wiederholen“ und wiederholen Sie dann Schritt 4.
- ⑥ Wenn Sie auf die Seite „Erfolgreich hinzugefügt“ weitergeleitet werden, ist die Konfiguration abgeschlossen. Auf dieser Seite können Sie auch den Gerätenamen ändern.



Manueller Modus:

- ① Scannen Sie den QR-Code oder suchen Sie im App Store, bei Google Play oder in anderen offiziellen App-Stores nach „Anker“, um die App herunterzuladen.
- ② Melden Sie sich bei Ihrem Anker-Konto an.
- ③ Tippen Sie auf **Geräte hinzufügen/+ > Balkonkraftwerk > MI80 Mikrowechselrichter (BLE)**.
- ④ Folgen Sie den Anweisungen in der App und tippen Sie auf Das Gerät wurde zurückgesetzt.
- ⑤ Wählen Sie das WLAN Ihres Zuhauses aus, geben Sie das Passwort ein und klicken Sie dann auf die Schaltfläche „Weiter“. Sie werden zur Scan-Seite weitergeleitet. Warten Sie einen Moment.
- ⑥ Wenn Sie auf die Seite „Keine Geräte gefunden“ weitergeleitet werden, drücken Sie die Schaltfläche „Wiederholen“ und wiederholen Sie dann Schritt 4.
- ⑦ Wenn Sie auf die Seite „Erfolgreich hinzugefügt“ weitergeleitet werden, ist die Konfiguration abgeschlossen. Auf dieser Seite können Sie auch den Gerätenamen ändern.



12. Zum Schutz Ihrer Privatsphäre und Sicherheit schaltet der Mikrowechselrichter Bluetooth automatisch ab, sobald die Inbetriebnahme abgeschlossen ist. Sie können das Bluetooth des Mikrowechselrichters wieder einschalten, indem Sie die Gleichstromleitungen abziehen und wieder anschließen. Befolgen Sie die oben genannten Schritte, um die Inbetriebnahme innerhalb von 15 Minuten abzuschließen.

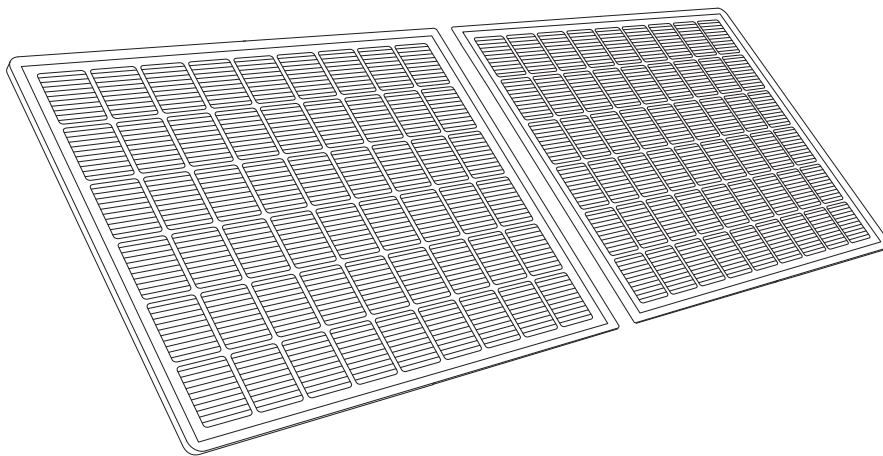
Montage ohne Neigungshalterungen der Solarpanels

Balkonkraftwerk – Installationsübersicht

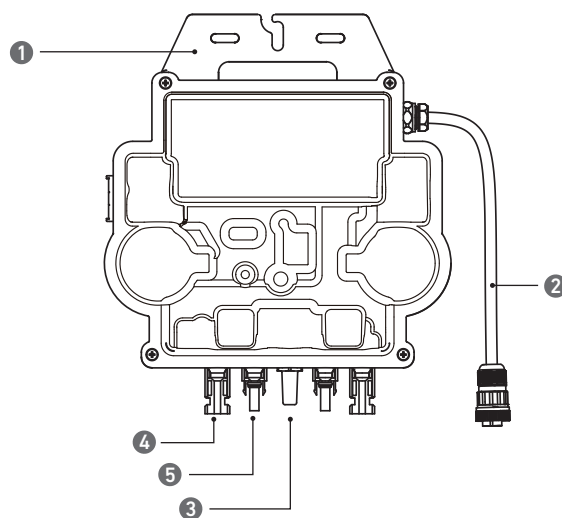
- Schritt A: Finden Sie einen geeigneten Standort für die Installation des Balkonkraftwerks.
- Schritt B: Installieren Sie das erste Solarpanel.
- Schritt C: Montieren Sie den Mikrowechselrichter.
- Schritt D: Installieren Sie das zweite Solarpanel.
- Schritt E: Stecken Sie das Verlängerungskabel des Solarpanels in den Mikrowechselrichter, um das Solarpanel zu verbinden.
HINWEIS: Dieser Schritt muss bei ausreichender Sonneneinstrahlung erfolgen, damit das Solarpanel den Mikrowechselrichter mit Strom versorgen kann.
- Schritt F: Scannen Sie den QR-Code und laden Sie die Anker-App herunter. Befolgen Sie die Anweisungen in der App, um die Konfiguration des Mikrowechselrichters und den Anschluss des Schuko-Kabels abzuschließen.
HINWEIS: Stellen Sie sicher, dass der Strom in Ihrem Haus eingeschaltet ist, bevor Sie diesen Schritt ausführen.
- Schritt G: Warten Sie 20 Minuten, um die Daten des Balkonkraftwerks in der Anker-App einsehen zu können.
HINWEIS: Gemäß den behördlichen Vorschriften und zur Gewährleistung der Sicherheit darf der Mikrowechselrichter erst dann in Betrieb genommen werden, wenn er 5 Minuten lang an ein Stromnetz angeschlossen ist. Um die Genauigkeit der Daten zu verbessern, überprüft und validiert das System die Daten 15 Minuten lang, bevor es sie in der App anzeigt.

Komponenten-Übersicht

Solarmodul



Mikrowechselrichter



Hinweis: Das Aussehen des Produkts variiert je nach Anbieter und Charge.

1.MONTAGE

3.WLAN-Modul

5.QC4-Stecker

2.AC-Stecker

4.QC4-Buchse

Vor der Montage

⚠ Wenn Sie das Balkonkraftwerk sofort überprüfen und in Betrieb nehmen möchten, sollten Sie die Montage bei sonnigem Wetter durchführen.

⚠ Wir empfehlen, dass bei der Montage oder Demontage mindestens zwei Personen zusammenarbeiten.

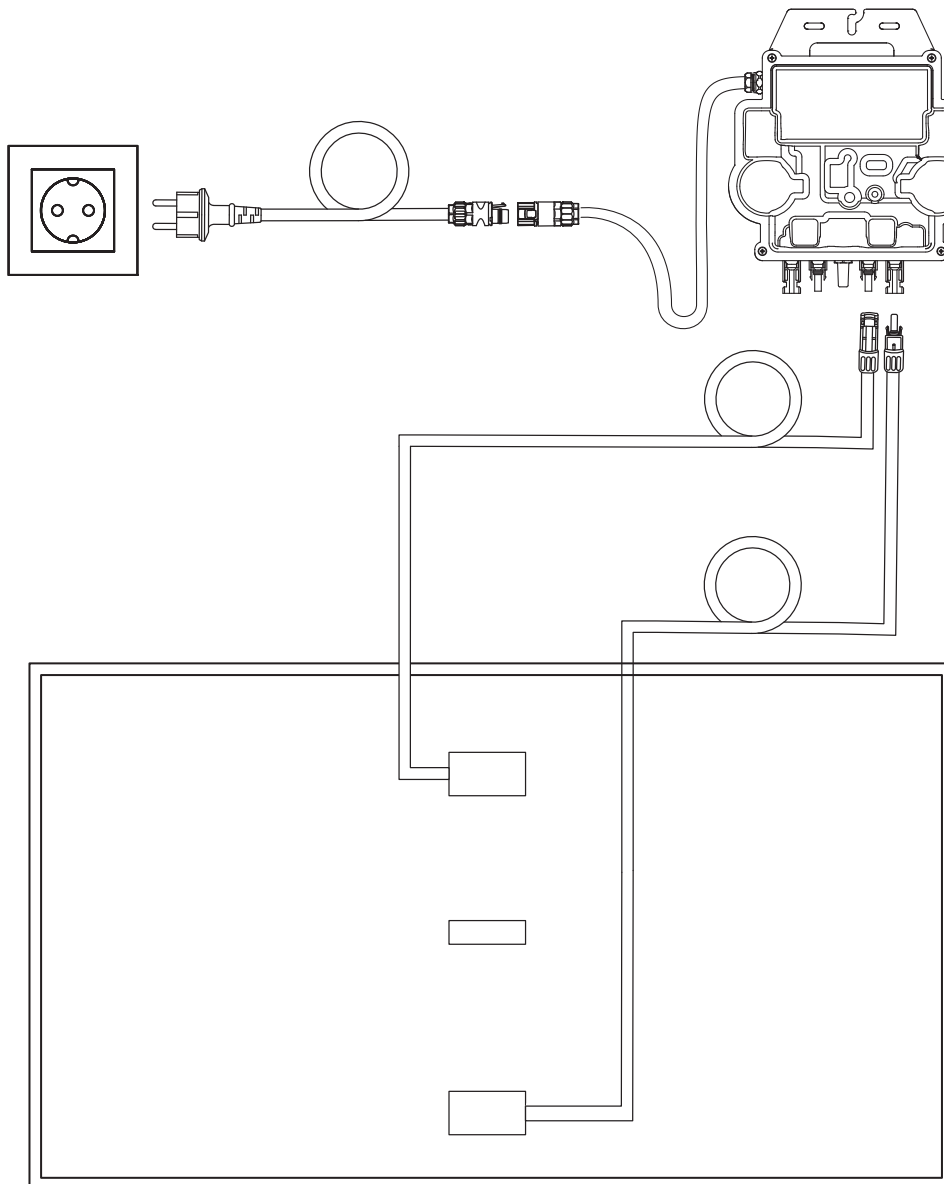
Einen Standort auswählen

Das Solarpanel kann auf dem Balkon oder auf dem Boden montiert werden. Verschiedene Standorte erfordern unterschiedliche Montagemethoden und Zubehör. Wählen Sie einen geeigneten Standort, bevor Sie die Solarpanels montieren.

HINWEIS: Lesen Sie die Sicherheitshinweise und Datenblätter, um die Produktgröße zu ermitteln und den geeigneten Standort auszuwählen.

Messen der Entfernung

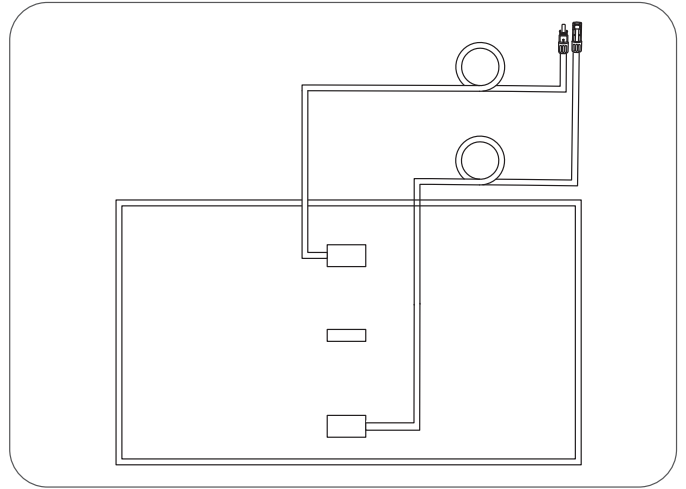
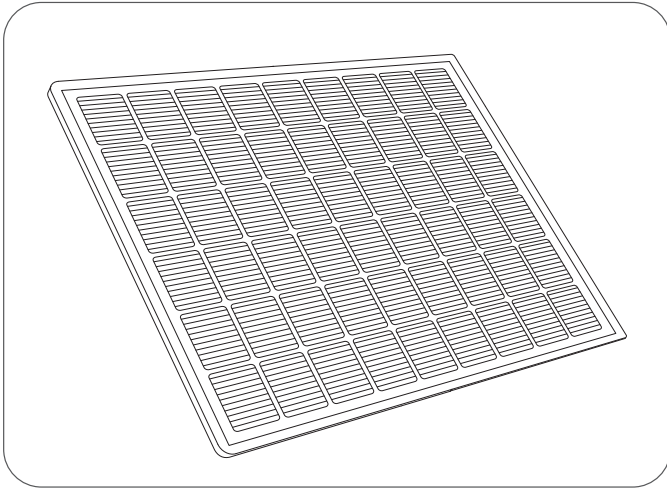
Bestimmen Sie die Position des Mikrowechselrichters und Solarpanels mit dem Schuko-Anschlusskabel und Verlängerungskabel des Solarpanels.



Es können zusätzliche Verlängerungskabel erforderlich sein.
Bitte kaufen Sie diese bei Bedarf.

Montage

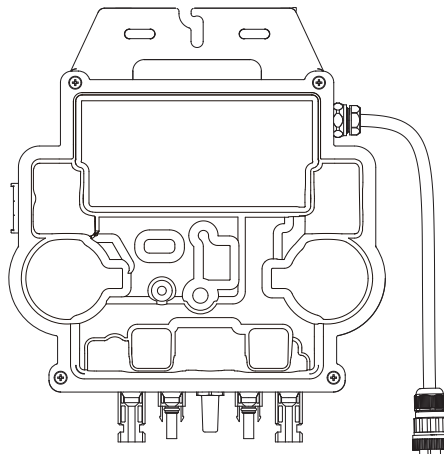
1. Verbinden Sie das Solarpanel mit dem Verlängerungskabel des Solarpanels.



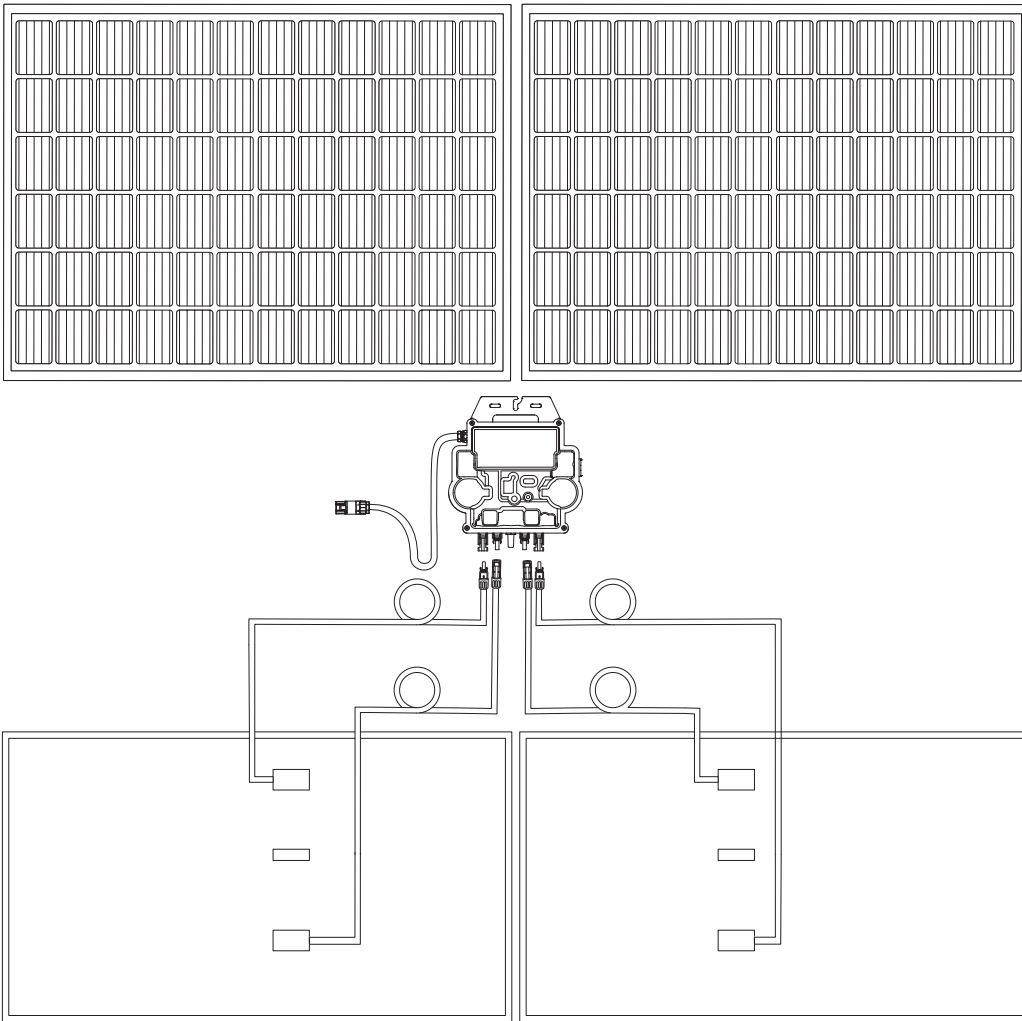
2. Wählen Sie einen geeigneten Standort für die Montage des Mikrowechselrichters.

Hinweis: Die Vorderseite des Mikrowechselrichters (mit dem Anker-Logo) sollte nach außen zeigen. Der Mikrowechselrichter kann mit der Edelstahl-Sechskantmutter mit Flansch und Muttern montiert werden.

*Die Edelstahl-Sechskantmutter mit Flansch und Muttern sind nicht im Lieferumfang enthalten.



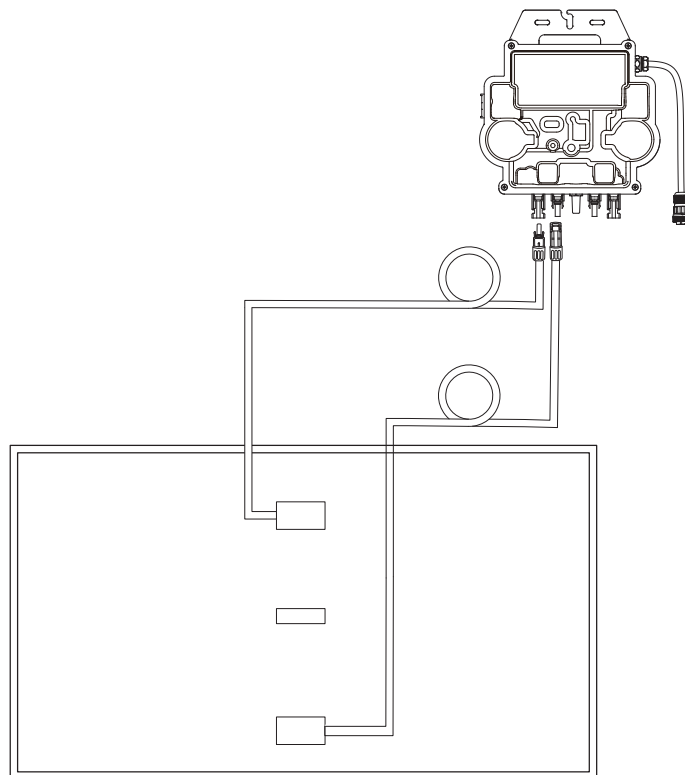
3. Montieren Sie ein weiteres Solarpanel.



4. Verbinden Sie das Solarpanel und den Mikrowechselrichter.

Hinweis:

1. Stellen Sie sicher, dass vor diesem Schritt zwei Solarpanels installiert wurden.
2. Dieser Schritt muss bei ausreichender Sonneneinstrahlung erfolgen, damit das Solarpanel den Mikrowechselrichter mit Strom versorgen kann.

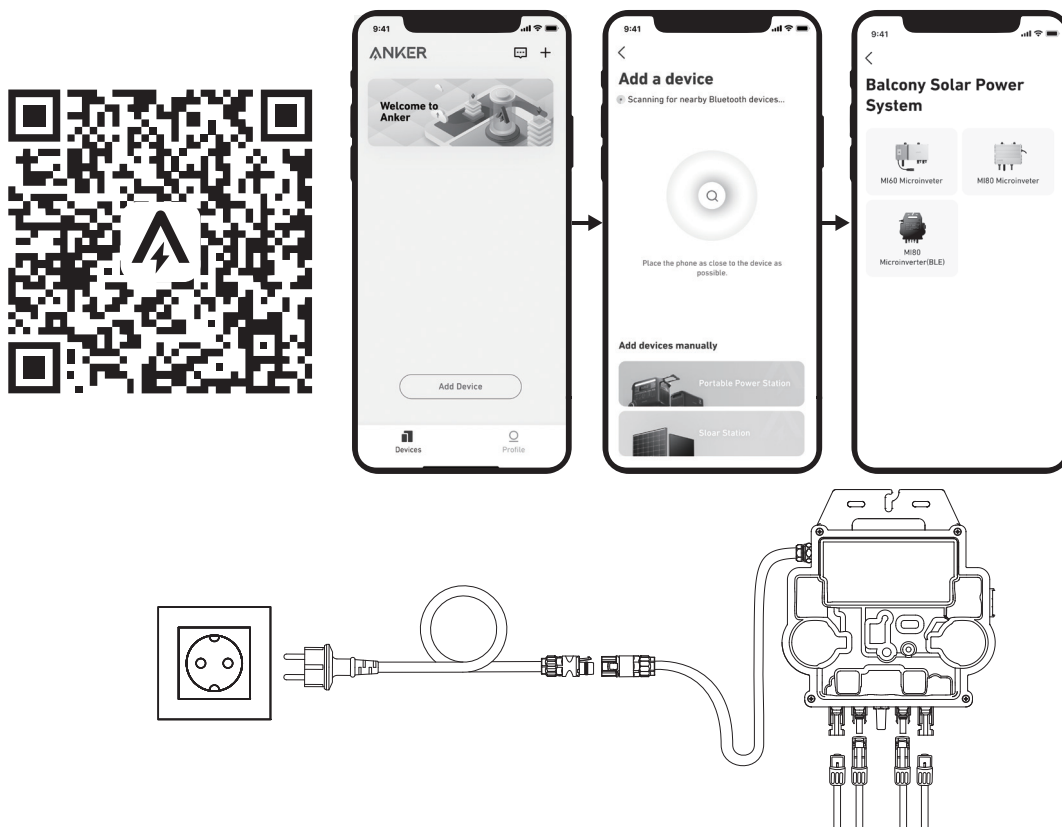


5. Schalten Sie Bluetooth auf Ihrem Telefon ein.

6. Laden Sie die App herunter und befolgen Sie die Anweisungen in der App, um die Mikrowechselrichter-Konfiguration und den Schuko-Kabelanschluss abzuschließen. Anschließend können Sie den Mikrowechselrichter über das Schuko-Kabel an Ihr Hausnetz anschließen.

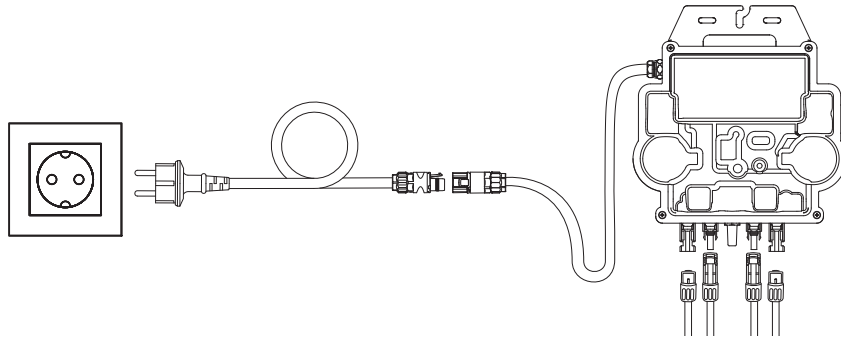
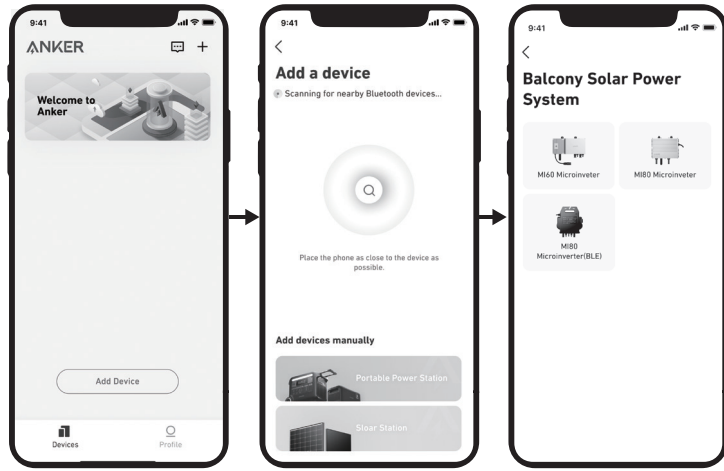
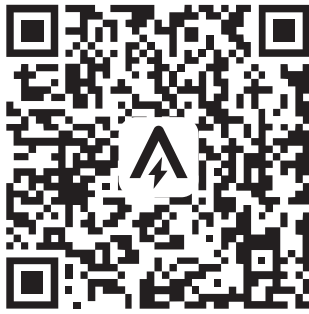
Auto-Modus:

- ① Scannen Sie den QR-Code oder suchen Sie im App Store, bei Google Play oder in anderen offiziellen App-Stores nach „Anker“, um die App herunterzuladen.
- ② Melden Sie sich bei Ihrem Anker-Konto an.
- ③ Tippen Sie auf **Geräte hinzufügen/+ > MI80 Mikrowechselrichter (BLE)**.
- ④ Wählen Sie das WLAN Ihres Zuhauses aus, geben Sie das Passwort ein und klicken Sie dann auf die Schaltfläche „Weiter“. Sie werden zur Scan-Seite weitergeleitet. Warten Sie einen Moment.
- ⑤ Wenn Sie auf die Seite „Keine Geräte gefunden“ weitergeleitet werden, drücken Sie die Schaltfläche „Wiederholen“ und wiederholen Sie dann Schritt 4.
- ⑥ Wenn Sie auf die Seite „Erfolgreich hinzugefügt“ weitergeleitet werden, ist die Konfiguration abgeschlossen. Auf dieser Seite können Sie auch den Gerätenamen ändern.



Manueller Modus:

- ① Scannen Sie den QR-Code oder suchen Sie im App Store, bei Google Play oder in anderen offiziellen App-Stores nach „Anker“, um die App herunterzuladen.
- ② Melden Sie sich bei Ihrem Anker-Konto an.
- ③ Tippen Sie auf **Geräte hinzufügen/+ > Balkonkraftwerk > MI80 Mikrowechselrichter (BLE)**.
- ④ Folgen Sie den Anweisungen in der App und tippen Sie auf Das Gerät wurde zurückgesetzt.
- ⑤ Wählen Sie das WLAN Ihres Zuhauses aus, geben Sie das Passwort ein und klicken Sie dann auf die Schaltfläche „Weiter“. Sie werden zur Scan-Seite weitergeleitet. Warten Sie einen Moment.
- ⑥ Wenn Sie auf die Seite „Keine Geräte gefunden“ weitergeleitet werden, drücken Sie die Schaltfläche „Wiederholen“ und wiederholen Sie dann Schritt 4.
- ⑦ Wenn Sie auf die Seite „Erfolgreich hinzugefügt“ weitergeleitet werden, ist die Konfiguration abgeschlossen. Auf dieser Seite können Sie auch den Gerätenamen ändern.



7. Zum Schutz Ihrer Privatsphäre und Sicherheit schaltet der Mikrowechselrichter Bluetooth automatisch ab, sobald die Inbetriebnahme abgeschlossen ist. Sie können das Bluetooth des Mikrowechselrichters wieder einschalten, indem Sie die Gleichstromleitungen abziehen und wieder anschließen. Befolgen Sie die oben genannten Schritte, um die Inbetriebnahme innerhalb von 15 Minuten abzuschließen.

Anleitung zu den LED-Anzeigen

Wenn eine ausreichende Gleichspannung vom Modul angelegt wird, wird der Mikrowechselrichter mit Strom versorgt und die LED beginnt zu blinken.

LED-Anzeige	Beschreibung	Vorgehensweise
Blinkt zehnmal kurz grün	Wenn der Mikrowechselrichter zum ersten Mal mit Gleichstrom versorgt wird, ist der Start erfolgreich.	Folgen Sie den Anweisungen, um mit der Konfiguration zu beginnen.
Blinkt alle 5 Sekunden grün	Es wird Strom produziert.	Das System funktioniert.
Blinkt alle 5 Sekunden rot	Der Mikrowechselrichter befindet sich im Schutzstatus oder ist vom Netz getrennt.	Prüfen Sie, ob der AC-Eingang des Mikrowechselrichters normal ist. Wenn dies der Fall ist, vergewissern Sie sich, dass der Mikrowechselrichter mit dem Netzwerk verbunden ist, und wenden Sie sich an den Anker-Support.
Dauerhaft rot	Fehler des Erdungsfehler-Schutzschalters (GFDI) in der PV-Anlage wird erkannt.	Prüfen Sie, ob der DC-Eingang des Mikrowechselrichters fälschlicherweise geerdet ist, oder wenden Sie sich an den Anker-Support.

Kundendienst

EN: Lifetime Technical Support | **DE:** Lebenslanger technischer Support

ES: Asistencia técnica de por vida | **FR:** Assistance technique à vie

IT: Supporto tecnico per l'intero ciclo di vita

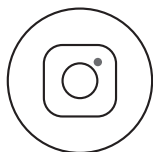
NL: Levenslange technische ondersteuning

✉ support@anker.com

☎ (DE) +49 (800) 000 2522

For FAQs and more information, please visit:

anker.com/support



@anker_official
@anker_jp



@AnkerDeutschland
@AnkerJapan
@Anker



@AnkerOfficial
@Anker_JP



ES: Contattaci tramite WhatsApp

IT: Contattaci tramite WhatsApp

FR: Contactez-nous via WhatsApp

NL: Neem contact met ons op via WhatsApp