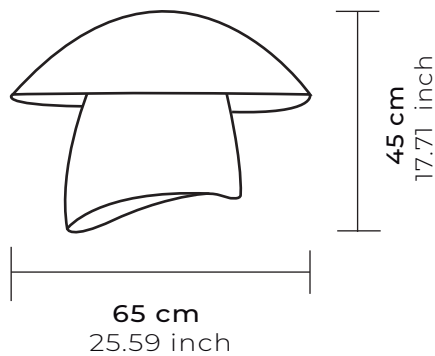


ZITÉ



Tipo
Type

Colgante
Pendant

Técnica
Technique

Estructura de metal, Tejido a mano
Metal frame, Hand-woven

Materiales
Materials

Palma Chuspata
Palm Chuspata

Socket
Socket

Madera de pino, E26/27. IUSA, 127V, 660W
Pinewood, E26/27. IUSA, 127V, 660W

Canope
Canopy

Aluminio, 10.5cm Ø x 1.9cm alto
Aluminum 4.13inch Ø x 0.74inch height

Cable
Cord

Uso rudo, 2m largo, Calibre 18AWG
Heavy duty, 78.74inch long, 18AWG gauge

Medidas
Measures

65cm Ø x 40cm alto
25.59inch Ø 15.74inch height

Metros cúbicos
Cubic meters

0.104m³
4.0944 lb

Peso
Weight

5.0 kg
11.02 lb

Foco
Lightbulb

LED de filamentos 4w 2700k 110v E26
LED filament spotlight 4w 2700k 110v E26

Soporte p/socket
Socket support

Pasacable de plástico para niple
Cable gland for nipple

Soporte p/canope
Canopy support

Pasacable de plástico
Plastic cable gland

Uso
IP Rating

Interior / Semi exterior
***Se recomienda el uso de exterior siempre y cuando sea un espacio techado**
Indoor / Semi outdoor
*Outdoor use is always recommended and when it is a covered space

País de origen
Country of origin

México
México

NOTA:

ZITÉ esta hecha a mano con materiales naturales, por lo que pueden presentar variaciones en tamaño, color, forma y textura.

NOTE:

ZITÉ is handmade with natural materials, so they may present variations in size, color, shape and texture.



VARIANTES DEL MODELO

MODEL VARIANTS

CANOPE
Canopy



Negro
Black



Blanco
White

CABLE
Cord



Negro
Black



Blanco
White

SKU



ZITELCCGNT01



ZITELCCGNT02

CONTENIDO:

- Socket plástico, E26/27. IUSA, 127V, 660W
- Pasacable para nipple de refuerzo para soporte del socket
- Pasacable de refuerzo para soporte del canope

INCLUDE:

- Socket plástico, E26/27. IUSA, 127V, 660W
- Cable gland for reinforcement nipple for socket support
- Reinforcement cable gland for canopy support

INSTRUCCIONES DEL PRODUCTO:

Se recomienda evitar exposición prolongada al sol y evitar su exposición al agua, ya que esto puede dañar las fibras naturales y cambiar su aspecto. Limpiar con paño seco o semiseco.

PRODUCT INSTRUCTIONS:

It is recommended to avoid prolonged exposure to the sun and avoid exposure to water, as this can damage the natural fibers and change their appearance. Clean with a dry or semi-dry cloth.