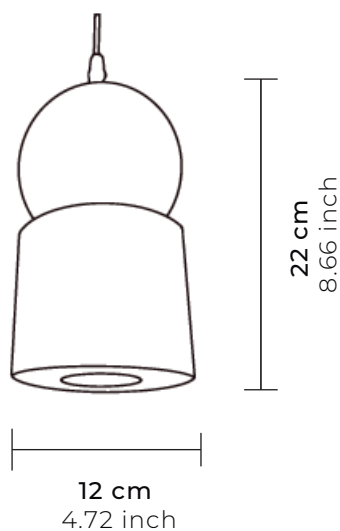


TOHO

CHICO
SMALL



Tipo Type	Colgante Pendent
Técnica Technique	Hecha a mano Handmade
Materiales Materials	Madera de Parota, Barro Parota Wood, Clay
Socket Socket	Socket Porcelana G9 G9 Porcelain Socket
Canope Canopy	Aluminio 12.7cm Ø x 1.7cm alto Aluminum 50inch Ø x 0.66 inch height
Cable Cord	Textil 1.5m / Calibre 18 AWG Textile 59.05 inch / 18 AWG Gauge
Medidas Measures	12cm Ø x 22cm alto 4.72inch Ø x 8.66inch height
Metros cúbicos Cubic meters	0.00316 m3 0.12472 inch
Peso Weight	1.10 kg 2.42 kg
Foco Lightbulb	LED, 6W, Blanco Cálido, 3000k LED, 6W, Warm White, 3000k
Soporte p/socket Socket support	Cople de acero, pasacable de refuerzo Steel coupling, reinforcing cable gland
Soporte p/canope Canopy support	Pasacable de plástico Plastic cable gland
Uso IP Rating	Interior / Semi exterior *Se recomienda el uso de exterior siempre y cuando sea un espacio techado Indoor / Semi outdoor *Outdoor use is always recommended and when it is a covered space
País de origen Country of origin	México México

NOTA:

TOHO esta hecha a mano con materiales naturales, por lo que pueden presentar variaciones en tamaño, color, forma y textura.

NOTE:

TOHO is handmade with natural materials, so they may present variations in size, color, shape and texture.



VARIANTES DEL MODELO

MODEL VARIANTS

CANOPE
Canopy



Negro
Black



Negro
Black

CABLE
Cord



Negro
Black



Negro
Black

SKU



XAKBALCOBAIH



XAKBALCOWAIH

CONTENIDO:

- Socket reforzado con entrada E26/27 y certificación UL
- Cople de acero, pasacable de refuerzo
- Pasacable de refuerzo para soporte del canope

INCLUDE:

- Reinforced socket with E26/27 entry and UL certification
- Steel coupling, reinforcing cable gland
- Reinforcement cable gland for canopy support

INSTRUCCIONES DEL PRODUCTO:

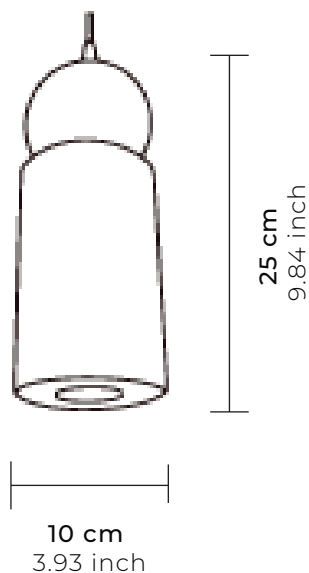
Para mantenimiento limpiar con un trapo de algodón húmedo. No utilizar ningún otro tipo de jabón, cera, aceite ni limpiadores multiusos.

PRODUCT INSTRUCTIONS:

For maintenance, clean with a damp cotton cloth. Do not use any other type of soap, wax, oil or all-purpose cleaners.

TOHO

MEDIANO
MEDIUM


Tipo
Type

Colgante
Pendent

Técnica
Technique

Hecha a mano
Handmade

Materiales
Materials

Madera de Parota, Barro
Parota Wood, Clay

Socket
Socket

Socket Porcelana G9
G9 Porcelain Socket

Canope
Canopy

Aluminio 12.7cm Ø x 1.7cm alto
Aluminum 50inch Ø x 0.66 inch height

Cable
Cord

Textil 1.5m / Calibre 18 AWG
Textile 59.05 inch / 18 AWG Gauge

Medidas
Measures

10cm Ø x 25cm alto
3.93inch Ø x 9.84inch height

Metros cúbicos
Cubic meters

0.0025 m³
0.0984 inch

Peso
Weight

2.5 kg
5.51 kg

Foco
Lightbulb

LED, 6W, Blanco Cálido, 3000k
LED, 6W, Warm White, 3000k

Soporte p/socket
Socket support

Cople de acero, pasacable de refuerzo
Steel coupling, reinforcing cable gland

Soporte p/canope
Canopy support

Pasacable de plástico
Plastic cable gland

Uso
IP Rating

Interior / Semi exterior
*Se recomienda el uso de exterior siempre y cuando sea un espacio techado
Indoor / Semi outdoor
*Outdoor use is always recommended and when it is a covered space

País de origen
Country of origin

México
México

NOTA:

TOHO esta hecha a mano con materiales naturales, por lo que pueden presentar variaciones en tamaño, color, forma y textura.

NOTE:

TOHO is handmade with natural materials, so they may present variations in size, color, shape and texture.



VARIANTES DEL MODELO

MODEL VARIANTS

CANOPE
Canopy



Negro
Black



Negro
Black

CABLE
Cord



Negro
Black



Negro
Black

SKU



XAKBALCOBA2



XAKBALCOWA2

CONTENIDO:

- Socket reforzado con entrada E26/27 y certificación UL
- Cople de acero, pasacable de refuerzo
- Pasacable de refuerzo para soporte del canope

INCLUDE:

- Reinforced socket with E26/27 entry and UL certification
- Steel coupling, reinforcing cable gland
- Reinforcement cable gland for canopy support

INSTRUCCIONES DEL PRODUCTO:

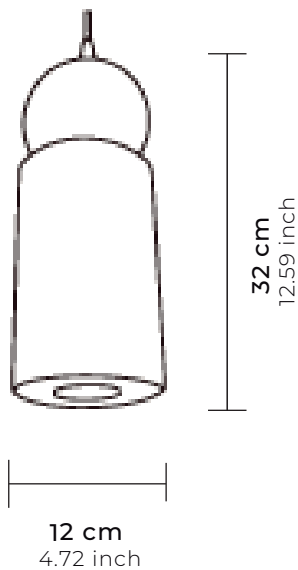
Para mantenimiento limpiar con un trapo de algodón húmedo. No utilizar ningún otro tipo de jabón, cera, aceite ni limpiadores multiusos.

PRODUCT INSTRUCTIONS:

For maintenance, clean with a damp cotton cloth. Do not use any other type of soap, wax, oil or all-purpose cleaners.

TOHO

GRANDE
LARGE



Tipo
Type

Colgante
Pendent

Técnica
Technique

Hecha a mano
Handmade

Materiales
Materials

Madera de Parota, Barro
Parota Wood, Clay

Socket
Socket

Socket Porcelana G9
G9 Porcelain Socket

Canope
Canopy

Aluminio 12.7cm Ø x 1.7cm alto
Aluminum 50inch Ø x 0.66 inch height

Cable
Cord

Textil 1.5m / Calibre 18 AWG
Textile 59.05 inch / 18 AWG Gauge

Medidas
Measures

12cm Ø x 32cm alto
4.72inch Ø x 12.59inch height

Metros cúbicos
Cubic meters

0.004608 m³
0.18141 inch

Peso
Weight

3.5 kg
7.71 kg

Foco
Lightbulb

LED, 6W, Blanco Cálido, 3000k
LED, 6W, Warm White, 3000k

Soporte p/socket
Socket support

Cople de acero, pasacable de refuerzo
Steel coupling, reinforcing cable gland

Soporte p/canope
Canopy support

Pasacable de plástico
Plastic cable gland

Uso
IP Rating

Interior / Semi exterior
***Se recomienda el uso de exterior siempre y cuando sea un espacio techado**
Indoor / Semi outdoor
*Outdoor use is always recommended and when it is a covered space

País de origen
Country of origin

México
México

NOTA:

TOHO esta hecha a mano con materiales naturales, por lo que pueden presentar variaciones en tamaño, color, forma y textura.

NOTE:

TOHO is handmade with natural materials, so they may present variations in size, color, shape and texture.



VARIANTES DEL MODELO

MODEL VARIANTS

CANOPE
Canopy



Negro
Black



Negro
Black

CABLE
Cord



Negro
Black



Negro
Black

SKU



XAKBALCOBA1



XAKBALCOWA1

CONTENIDO:

- Socket reforzado con entrada E26/27 y certificación UL
- Cople de acero, pasacable de refuerzo
- Pasacable de refuerzo para soporte del canope

INCLUDE:

- Reinforced socket with E26/27 entry and UL certification
- Steel coupling, reinforcing cable gland
- Reinforcement cable gland for canopy support

INSTRUCCIONES DEL PRODUCTO:

Para mantenimiento limpiar con un trapo de algodón húmedo. No utilizar ningún otro tipo de jabón, cera, aceite ni limpiadores multiusos.

PRODUCT INSTRUCTIONS:

For maintenance, clean with a damp cotton cloth. Do not use any other type of soap, wax, oil or all-purpose cleaners.