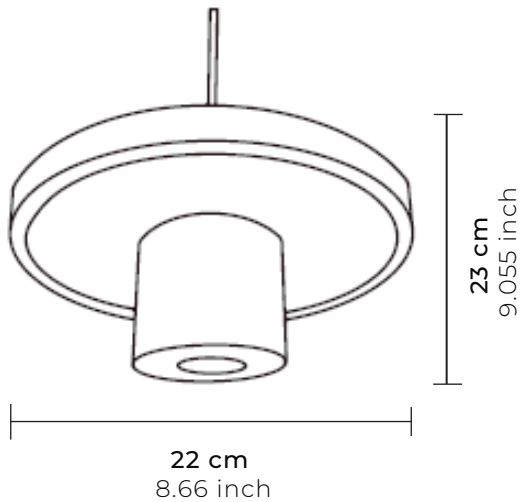


TACÁ

BASALTO & PAROTA
BASALT STONE & PAROTA


Tipo
Type

Colgante
Pendent

Técnica
Technique

Hecha a mano
Handmade

Materiales
Materials

Madera de Parota / Piedra Basáltica
Parota wood / Basalt Stone

Socket
Socket

Socket Porcelana G9
G9 Porcelain Socket

Canope
Canopy

Aluminio 12.7cm Ø x 1.7cm alto
Aluminum 50inch Ø x 0.66 inch height

Cable
Cord

Textil 1.5m / Calibre 18 AWG
Textile 59.05 inch / 18 AWG Gauge

Medidas
Measures

32cm Ø x 12cm alto
12.59inch Ø x 4.72inch height

Metros cúbicos
Cubic meters

0.004608 m³
0.181417 m³
Peso
Weight

4.85kg
10.69 lb

Foco
Lightbulb

LED, 6W, Blanco Cálido, 3000k, 110-127 V
LED, 6W, Warm White, 3000k, 110-127 V

Soporte p/socket
Socket support

Cople de acero, pasacable de refuerzo
Steel coupling, reinforcing cable gland

Soporte p/canope
Canopy support

Pasacable de plástico
Plastic cable gland

Uso
IP Rating

Interior / Semi exterior
*Se recomienda el uso de exterior siempre y cuando sea un espacio techado
Indoor / Semi outdoor
*Outdoor use is always recommended and when it is a covered space

País de origen
Country of origin

México
México

NOTA:

TACÁ esta hecha a mano con materiales naturales, por lo que pueden presentar variaciones en tamaño, color, forma y textura.

NOTE:

TACÁ is handmade with natural materials, so they may present variations in size, color, shape and texture.



VARIANTES DEL MODELO

MODEL VARIANTS

CANOPE
Canopy



Negro
Black



Negro
Black

CABLE
Cord



Negro
Black



Negro
Black

SKU



XUBLIBS



XUBLIBS

CONTENIDO:

- Socket reforzado con entrada E26/27 y certificación UL
- Cople de acero, pasacable de refuerzo
- Pasacable de refuerzo para soporte del canope

INCLUDE:

- Reinforced socket with E26/27 entry and UL certification
- Steel coupling, reinforcing cable gland
- Reinforcement cable gland for canopy support

INSTRUCCIONES DEL PRODUCTO:

Para mantenimiento limpiar con un trapo de algodón húmedo. No utilizar ningún otro tipo de jabón, cera, aceite ni limpiadores multiusos.

PRODUCT INSTRUCTIONS:

For maintenance, clean with a damp cotton cloth. Do not use any other type of soap, wax, oil or all-purpose cleaners.