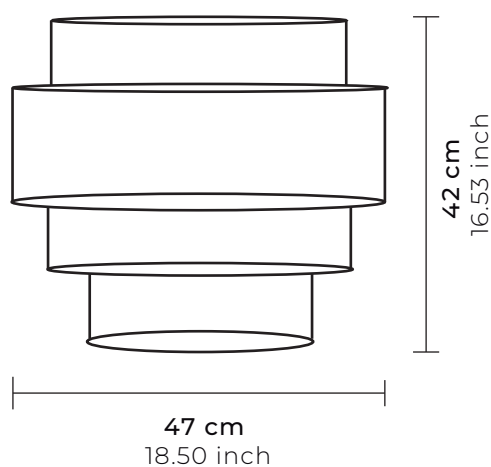


# SUDZAL

GRANDE  
LARGE



<b>Tipo</b> Type	<b>Colgante</b> Pendant
<b>Técnica</b> Technique	<b>Tejida y soldada a mano</b> Hand woven and welded
<b>Materiales</b> Materials	<b>Bejuco natural</b> Natural liana
<b>Socket</b> Socket	<b>Plástico reforzado E26/27 Certificado UL</b> Reinforced plastic E26/27 UL certificate
<b>Canope</b> Canopy	<b>Aluminio 14cm Ø x 2.5cm alto</b> Aluminum 5.51inch Ø x 0.98 inch height
<b>Cable</b> Cord	<b>1.5m largo</b> 59.05inch lenght
<b>Medidas</b> Measures	<b>47cm Ø x 42cm alto</b> 18.50inch Ø x 16.53inch height
<b>Metros cúbicos</b> Cubic meters	<b>0.08290 m3</b> 3.2637 inch
<b>Estructura metálica</b> Metallic structure	<b>Varilla pulida, calibre 6, pintura en polvohorneada</b> Polished rod, 6 gauge, paint baked powder
<b>Peso</b> Weight	<b>2.1 kg</b> 4.62 lb
<b>Foco</b> Lightbulb	<b>Recomendamos el uso de foco LED</b> We recommend the use of an LED bulb
<b>Soporte p/socket</b> Socket support	<b>Cubre socket de lámina</b> Covers sheet socket
<b>Soporte p/canope</b> Canopy support	<b>Solera de lámina, calibre 18</b> Sheet metal screed, 18 gauge
<b>Uso</b> IP Rating	<b>Interior / Semi exterior</b> <b>*Se recomienda el uso de exterior siempre y cuando sea un espacio techado</b> Indoor / Semi outdoor *Outdoor use is always recommended and when it is a covered space
<b>País de origen</b> Country of origin	<b>México</b> México

**NOTA:**

SUDZAL esta hecha a mano con materiales naturales, por lo que pueden presentar variaciones en tamaño, color, forma y textura.

**NOTE:**

SUDZAL is handmade with natural materials, so they may present variations in size, color, shape and texture.



# VARIANTES DEL MODELO

MODEL VARIANTS

**CANOPE**  
Canopy



**CABLE**  
Cord



**ESTRUCTURA METÁLICA**  
Metallic structure



**SKU**



**SUDZLCBGNT02**

## CONTENIDO:

- Socket reforzado con entrada E26/27 y certificación UL
- Pasacable para nipple de refuerzo para soporte del socket
- Pasacable de refuerzo para soporte del canope

## INCLUDE:

- Reinforced socket with E26/27 entry and UL certification
- Cable gland for reinforcement nipple for socket support
- Reinforcement cable gland for canopy support

## INSTRUCCIONES DEL PRODUCTO:

Limpiar con un paño seco y no aplicar sustancias ya que podrían dañar el producto. Al ser el yute una fibra natural, es importante no exponer la lámpara directamente al sol o lluvia porque podría disminuir su tiempo natural de vida. Se recomienda ampliamente el uso de foco LED.

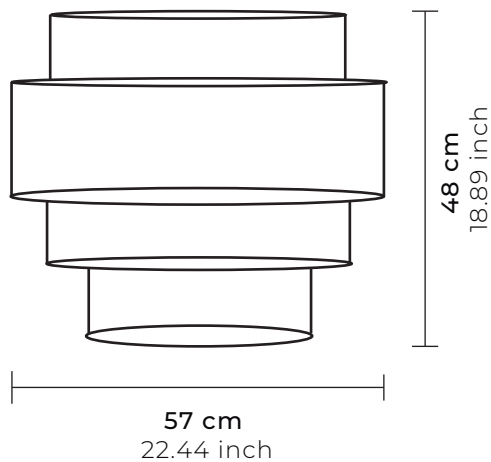
## PRODUCT INSTRUCTIONS:

Clean with a dry cloth and do not apply substances as they could damage the product. Since jute is a natural fiber, it is important not to expose the lamp directly to the sun or rain because it could reduce its natural life time. The use of an LED bulb is highly recommended.



# SUDZAL

EXTRA GRANDE  
EXTRA LARGE



**Tipo**  
Type

**Colgante**  
Pendant

**Técnica**  
Technique

**Tejida y soldada a mano**  
Hand woven and welded

**Materiales**  
Materials

**Bejuco natural**  
Natural liana

**Socket**  
Socket

**Plástico reforzado E26/27 Certificado UL**  
Reinforced plastic E26/27 UL certificate

**Canope**  
Canopy

**Aluminio 14cm Ø x 2.5cm alto**  
Aluminum 5.51inch Ø x 0.98 inch height

**Cable**  
Cord

**1.5m largo**  
59.05inch lenght

**Medidas**  
Measures

**57cm Ø x 48cm alto**  
22.44inch Ø x 18.89inch height

**Metros cúbicos**  
Cubic meters

**0.1657 m<sup>3</sup>**  
6.5236 inch

**Estructura metálica**  
Metallic structure

**Varilla púrida, calibre 6, pintura en polvohorneada**  
Polished rod, 6 gauge, paint baked powder

**Peso**  
Weight

**2.4 kg**  
5.29 lb

**Foco**  
Lightbulb

**Recomendamos el uso de foco LED**  
We recommend the use of an LED bulb

**Soporte p/socket**  
Socket support

**Cubre socket de lámina**  
Covers sheet socket

**Soporte p/canope**  
Canopy support

**Solera de lámina, calibre 18**  
Sheet metal screed, 18 gauge

**Uso**  
IP Rating

**Interior / Semi exterior**  
**\*Se recomienda el uso de exterior siempre y cuando sea un espacio techado**  
Indoor / Semi outdoor  
\*Outdoor use is always recommended and when it is a covered space

**País de origen**  
Country of origin

**México**  
México

## NOTA:

SUDZAL esta hecha a mano con materiales naturales, por lo que pueden presentar variaciones en tamaño, color, forma y textura.

## NOTE:

SUDZAL is handmade with natural materials, so they may present variations in size, color, shape and texture.



# VARIANTES DEL MODELO

MODEL VARIANTS

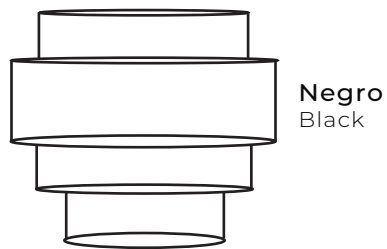
**CANOPE**  
Canopy



**CABLE**  
Cord



**ESTRUCTURA METÁLICA**  
Metallic structure



**SKU**



SUDZLCBENT02

## CONTENIDO:

- Socket reforzado con entrada E26/27 y certificación UL
- Pasacable para nipple de refuerzo para soporte del socket
- Pasacable de refuerzo para soporte del canope

## INCLUDE:

- Reinforced socket with E26/27 entry and UL certification
- Cable gland for reinforcement nipple for socket support
- Reinforcement cable gland for canopy support

## INSTRUCCIONES DEL PRODUCTO:

Limpiar con un paño seco y no aplicar sustancias ya que podrían dañar el producto. Al ser el yute una fibra natural, es importante no exponer la lámpara directamente al sol o lluvia porque podría disminuir su tiempo natural de vida. Se recomienda ampliamente el uso de foco LED.

## PRODUCT INSTRUCTIONS:

Clean with a dry cloth and do not apply substances as they could damage the product. Since jute is a natural fiber, it is important not to expose the lamp directly to the sun or rain because it could reduce its natural life time. The use of an LED bulb is highly recommended.