

# SAK



**Tipo**  
Type

**Colgante**  
Pendant

**Técnica**  
Technique

**Nudos macramé**  
Macrame knots

**Materiales**  
Materials

**Yute natural, algodón natural**  
Natural jute, natural cotton

**Socket**  
Socket

**Metalico, 210°C, 110-250V**  
Metallic, 210°C, 110-250V

**Canope**  
Canopy

**Aluminio 10cm Ø , 2cm alto**  
Aluminum 3.93inch Ø x 0.78inch height

**Cable**  
Cord

**1m largo, 18 AWG, 60°C, 300 V**  
39.37 lenght, 18 AWG, 60°C, 300 V

**Medidas**  
Measures

**60cm Ø x 35cm alto**  
23.62inch Ø x 13.77inch height

**Metros cúbicos**  
Cubic meters

**0.0735 m3**  
2.8937 inch

**Estructura metálica**  
Metallic structure

**Calibre 3/8 (9mm), herreria con pintura electroestatica**  
Gauger 3/8 (9mm), blacksmithing with electrostatic painting

**Peso**  
Weight

**3 kg**  
6.61 lb

**Foco**  
Lightbulb

**Recomendamos el uso de foco LED**  
We recommend the use of an LED bulb

**Soporte p/socket**  
Socket support

**Pasacable de plástico para niple**  
Cable gland for nipple

**Soporte p/canope**  
Canopy support

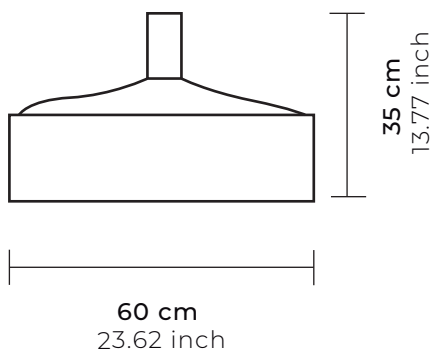
**Pasacable de plástico**  
Plastic cable gland

**Uso**  
IP Rating

**Interior / Semi exterior**  
**\*Se recomienda el uso de exterior siempre y cuando sea un espacio techado**  
Indoor / Semi outdoor  
\*Outdoor use is always recommended and when it is a covered space

**País de origen**  
Country of origin

**México**  
México



**NOTA:**

SAK esta hecha a mano con materiales naturales, por lo que pueden presentar variaciones en tamaño, color, forma y textura.

**NOTE:**

SAK is handmade with natural materials, so they may present variations in size, color, shape and texture.

# VARIANTES DEL MODELO

MODEL VARIANTS



**CANOPE**  
Canopy



**Negro**  
Black

**CABLE**  
Cord



**Negro**  
Black

**SKU**



**TRIB-01**

## CONTENIDO:

- Socket metalico, 210°C, 110-250V
- Pasacable para nipple de refuerzo para soporte del socket
- Pasacable de refuerzo para soporte del canope

## INCLUDE:

- Aluminum socket 3.93inch Ø x 0.78inch lenght
- Cable gland for reinforcement nipple for socket support
- Reinforcement cable gland for canopy support

## INSTRUCCIONES DEL PRODUCTO:

Recomendamos aspirar la pieza ocasionalmente. Para uso únicamente en interiores.

## PRODUCT INSTRUCTIONS:

We recommend vacuuming the piece occasionally. For indoor use only.