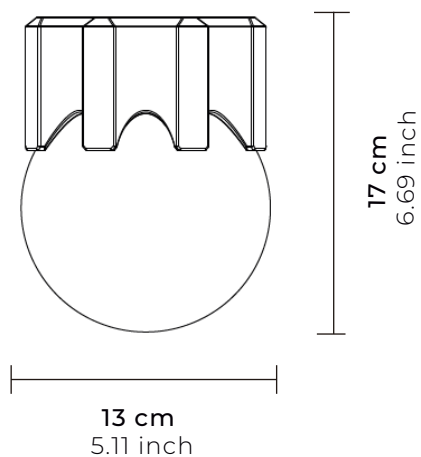


# KARY PETITE

BASALTO  
BASALT



**Tipo**  
Type

**Colgante**  
Pendent

**Técnica**  
Technique

**Tallado a mano**  
Hand carved

**Materiales**  
Materials

**Basalto, Pantalla de vidrio opalina**  
Basalt, Opaline glass shade

**Socket**  
Socket

**E26**  
E26

**Cable**  
Cord

**Plástico 10cm**  
Plastic 3.93inch

**Medidas**  
Measures

**13cm Ø x 17cm alto**  
5.11inch Ø x 6.69inch height

**Metros cúbicos**  
Cubic meters

**0.00375 m3**  
0.14791 inch

**Foco**  
Lightbulb

**Dimeable, 125 V, 60 Hz, 25 W**  
Dimeable, 125 V, 60 Hz, 25 W

**Soporte p/socket**  
Socket support

**Cople de acero, pasacable de refuerzo**  
Steel coupling, reinforcing cable gland

**Uso**  
IP Rating

**Interior / Semi exterior**  
**\*Se recomienda el uso de exterior siempre y cuando sea un espacio techado**  
Indoor / Semi outdoor  
\*Outdoor use is always recommended and when it is a covered space

**País de origen**  
Country of origin

**México**  
México

## NOTA:

KARY PETITE esta hecha a mano con materiales naturales, por lo que pueden presentar variaciones en tamaño, color, forma y textura.

## NOTE:

KARY PETITE is handmade with natural materials, so they may present variations in size, color, shape and texture.



# VARIANTES DEL MODELO

MODEL VARIANTS

**CABLE**  
Cord

**Negro**  
Black

**SKU**



1023PieRe

## CONTENIDO:

- Socket reforzado con entrada E26
- Pasacable de refuerzo para soporte del canope

## INCLUDE:

- Reinforced socket with E26
- Reinforcement cable gland for canopy support

## INSTRUCCIONES DEL PRODUCTO:

EVITAR materiales abrasivos de limpieza domésticos. Utilice un paño suave y seco para limpiar la superficie con cuidado.

## PRODUCT INSTRUCTIONS:

AVOID abrasive household cleaning materials. Use a soft, dry cloth to clean the surface carefully.