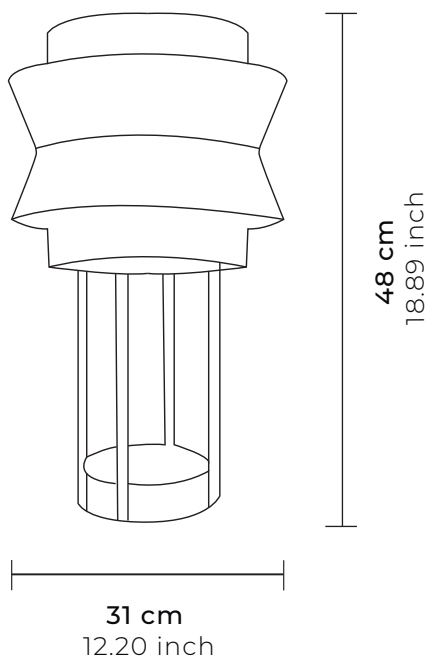


KABIL



Tipo
Type

Mesa
Table

Técnica
Technique

Hecho a mano
Handmade

Materiales
Materials

Bejuco, Tela, Madera Tzalam
Bejuco, Fabric, Tzalam Wood

Socket
Socket

Plástico reforzado E26/27 Certificado UL
Reinforced plastic E26/27 UL certificate

Cable
Cord

2.5 m largo
118.11 inch length

Medidas
Measures

31cm Ø x 48cm alto
12.20inch Ø x 18.89inch height

Metros cúbicos
Cubic meters

0.0714 m³
2.8110 inch

Estructura
Structure

Tubo de 1/2 calibre 18, pantalla varilla calibre 10 pintadas con pintura electrostática en polvo horneada
1/2 gauge 18 tube, screen rod 10 gauge painted with paint electrostatic baked powder

Peso
Weight

2.31 kg
5.09 lb

Foco
Lightbulb

Recomendamos el uso de foco LED
We recommend the use of an LED bulb

Soporte p/socket
Socket support

Cubre socket de lámina
Covers sheet socket

Uso
IP Rating

Interior / Semi exterior
***Se recomienda el uso de exterior siempre y cuando sea un espacio techado**
Indoor / Semi outdoor
*Outdoor use is always recommended and when it is a covered space

País de origen
Country of origin

México
México

NOTA:

KABIL esta hecha a mano con materiales naturales, por lo que pueden presentar variaciones en tamaño, color, forma y textura.

NOTE:

KABIL is handmade with natural materials, so they may present variations in size, color, shape and texture.



VARIANTES DEL MODELO

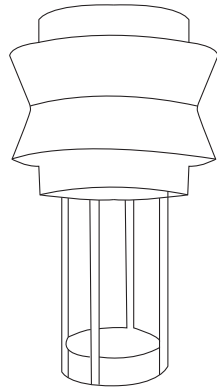
MODEL VARIANTS

CABLE
Cord



Negro
Black

ESTRUCTURA
Structure



Negro
Black

SKU



KABILMBTVR02

CONTENIDO:

- Socket reforzado con entrada E26/27 y certificación UL

INCLUDE:

- Reinforced socket with E26/27 entry and UL certification

INSTRUCCIONES DEL PRODUCTO:

Limpiar con un paño seco y no aplicar sustancias ya que podrían dañar el producto. Al ser el yute una fibra natural, es importante no exponer la lámpara directamente al sol o lluvia porque podría disminuir su tiempo natural de vida. Se recomienda ampliamente el uso de foco LED.

PRODUCT INSTRUCTIONS:

Clean with a dry cloth and do not apply substances as they could damage the product. Since jute is a natural fiber, it is important not to expose the lamp directly to the sun or rain because it could reduce its natural life time. The use of an LED bulb is highly recommended.