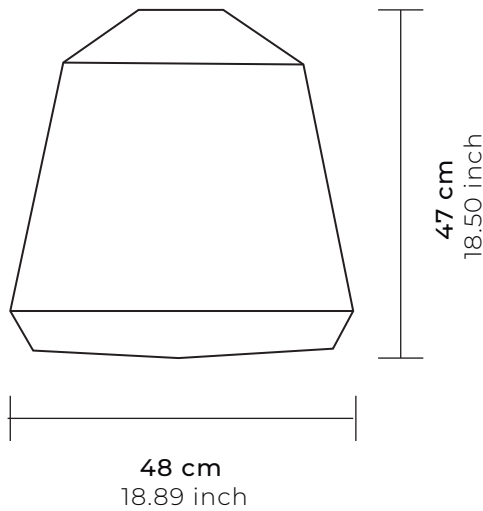


# KAAN

GRANDE  
LARGE



**Tipo**  
Type

**Colgante**  
Pendant

**Técnica**  
Technique

**Tejida y soldada a mano**  
Hand woven and welded

**Materiales**  
Materials

**Yute natural 2 cabos**  
2-ply natural jute

**Socket**  
Socket

**Plástico reforzado E26/27 Certificado UL**  
Reinforced plastic E26/27 UL certificate

**Canope**  
Canopy

**Aluminio 12.7cm Ø x 1.7cm alto**  
Aluminum 50inch Ø x 0.66 inch height

**Cable**  
Cord

**1.5m largo, Calibre 2x18**  
59.05inch length / 2x18 gauge

**Medidas**  
Measures

**48cm Ø x 47cm alto**  
18.89inch Ø x 18.50inch height

**Metros cúbicos**  
Cubic meters

**0.1083m<sup>3</sup>**  
4.263inch

**Estructura metálica**  
Metallic structure

**Calibre 3/8 (9mm) Acabado: pintada al horno con pintura electrostática**  
3/8 gauge (9mm)  
Finish: baked painted with electrostatic painting

**Peso**  
Weight

**3.0kg**  
6.61 lb

**Foco**  
Lightbulb

**Recomendamos el uso de foco LED**  
We recommend the use of an LED bulb

**Soporte p/socket**  
Socket support

**Pasacable de plástico para niple**  
Cable gland for nipple

**Soporte p/canope**  
Canopy support

**Pasacable de plástico**  
Plastic cable gland

**Uso**  
IP Rating

**Interior / Semi exterior**  
**\*Se recomienda el uso de exterior siempre y cuando sea un espacio techado**  
Indoor / Semi outdoor  
**\*Outdoor use is always recommended and when it is a covered space**

**País de origen**  
Country of origin

**México**  
México

#### NOTA:

KAAN esta hecha a mano con materiales naturales, por lo que pueden presentar variaciones en tamaño, color, forma y textura.

#### NOTE:

KAAN is handmade with natural materials, so they may present variations in size, color, shape and texture.

# VARIANTES DEL MODELO

MODEL VARIANTS



**CANOPE**  
Canopy



**Blanco**  
White



**Negro**  
Black



**Negro**  
Black

**CABLE**  
Cord



**Blanco**  
White

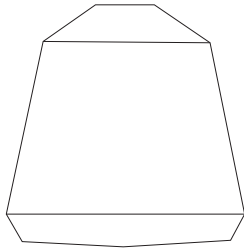


**Negro**  
Black

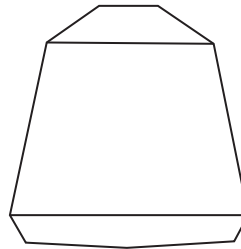


**Negro**  
Black

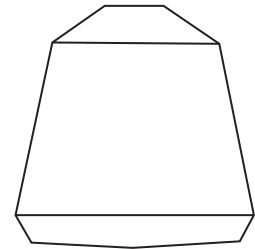
**ESTRUCTURA METÁLICA**  
Metallic structure



**Blanco**  
White



**Negro**  
Black



**Negro**  
Black

**SKU**



KAANLCYGNT01



KAANLCYGNT02



KAANLCYGNG02

## CONTENIDO:

- Socket reforzado con entrada E26/27 y certificación UL
- Pasacable para nipple de refuerzo para soporte del socket
- Pasacable de refuerzo para soporte del canope

## INCLUDE:

- Reinforced socket with E26/27 entry and UL certification
- Cable gland for reinforcement nipple for socket support
- Reinforcement cable gland for canopy support

## INSTRUCCIONES DEL PRODUCTO:

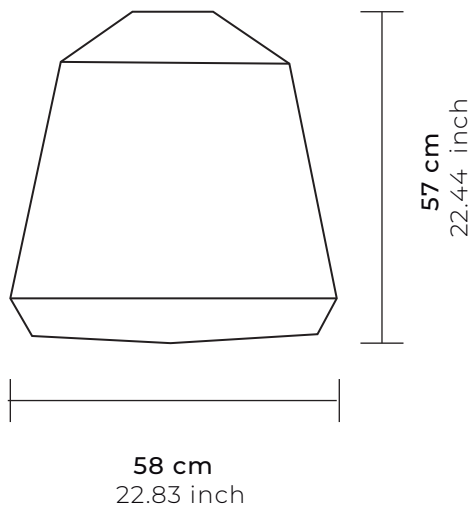
Limpiar con un paño seco y no aplicar sustancias ya que podrían dañar el producto. Al ser el yute una fibra natural, es importante no exponer la lámpara directamente al sol o lluvia porque podría disminuir su tiempo natural de vida. Se recomienda ampliamente el uso de foco LED.

## PRODUCT INSTRUCTIONS:

Clean with a dry cloth and do not apply substances as they could damage the product. Since jute is a natural fiber, it is important not to expose the lamp directly to the sun or rain because it could reduce its natural life time. The use of an LED bulb is highly recommended.

# KAAN

EXTRA GRANDE  
EXTRA LARGE



**Tipo**  
Type

**Colgante**  
Pendant

**Técnica**  
Technique

**Tejida y soldada a mano**  
Hand woven and welded

**Materiales**  
Materials

**Yute natural 2 cabos**  
2-ply natural jute

**Socket**  
Socket

**Plástico reforzado E26/27 Certificado UL**  
Reinforced plastic E26/27 UL certificate

**Canope**  
Canopy

**Aluminio 12.7cm Ø x 1.7cm alto**  
Aluminum 50inch Ø x 0.66 inch height

**Cable**  
Cord

**1.5m largo, Calibre 2x18**  
59.05inch lenght / 2x18 gauge

**Medidas**  
Measures

**58cm Ø x 57cm alto**  
22.83inch Ø x 22.44inch height

**Metros cúbicos**  
Cubic meters

**0.1479 m<sup>3</sup>**  
5.8228 inch

**Estructura metálica**  
Metallic structure

**Calibre 3/8 (9mm) Acabado: pintada al horno con pintura electrostática**  
3/8 gauge (9mm)  
Finish: baked painted with electrostatic painting

**Peso**  
Weight

**3.6kg**  
7.93 lb

**Foco**  
Lightbulb

**Recomendamos el uso de foco LED**  
We recommend the use of an LED bulb

**Soporte p/socket**  
Socket support

**Pasacable de plástico para niple**  
Cable gland for nipple

**Soporte p/canope**  
Canopy support

**Pasacable de plástico**  
Plastic cable gland

**Uso**  
IP Rating

**Interior / Semi exterior**  
**\*Se recomienda el uso de exterior siempre y cuando sea un espacio techado**  
Indoor / Semi outdoor  
\*Outdoor use is always recommended and when it is a covered space

**País de origen**  
Country of origin

**México**  
México

#### NOTA:

KAAN esta hecha a mano con materiales naturales, por lo que pueden presentar variaciones en tamaño, color, forma y textura.

#### NOTE:

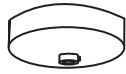
KAAN is handmade with natural materials, so they may present variations in size, color, shape and texture.



# VARIANTES DEL MODELO

MODEL VARIANTS

**CANOPE**  
Canopy



**Blanco**  
White



**Negro**  
Black



**Negro**  
Black

**CABLE**  
Cord



**Blanco**  
White

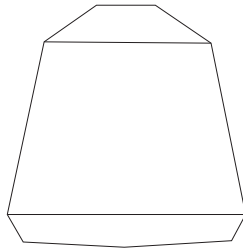


**Negro**  
Black

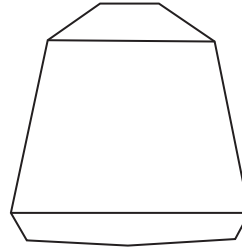


**Negro**  
Black

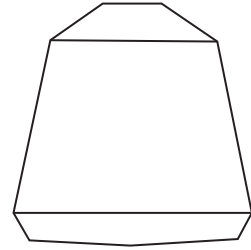
**ESTRUCTURA METÁLICA**  
Metallic structure



**Blanco**  
White



**Negro**  
Black



**Negro**  
Black

**SKU**



KAAANLCYENT01



KAAANLCYENT02



KAAANLCYENG02

## CONTENIDO:

- Socket reforzado con entrada E26/27 y certificación UL
- Pasacable para nipple de refuerzo para soporte del socket
- Pasacable de refuerzo para soporte del canope

## INCLUDE:

- Reinforced socket with E26/27 entry and UL certification
- Cable gland for reinforcement nipple for socket support
- Reinforcement cable gland for canopy support

## INSTRUCCIONES DEL PRODUCTO:

Limpiar con un paño seco y no aplicar sustancias ya que podrían dañar el producto. Al ser el yute una fibra natural, es importante no exponer la lámpara directamente al sol o lluvia porque podría disminuir su tiempo natural de vida. Se recomienda ampliamente el uso de foco LED.

## PRODUCT INSTRUCTIONS:

Clean with a dry cloth and do not apply substances as they could damage the product. Since jute is a natural fiber, it is important not to expose the lamp directly to the sun or rain because it could reduce its natural life time. The use of an LED bulb is highly recommended.