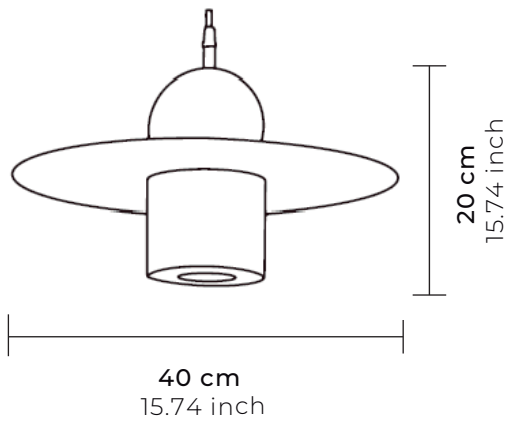
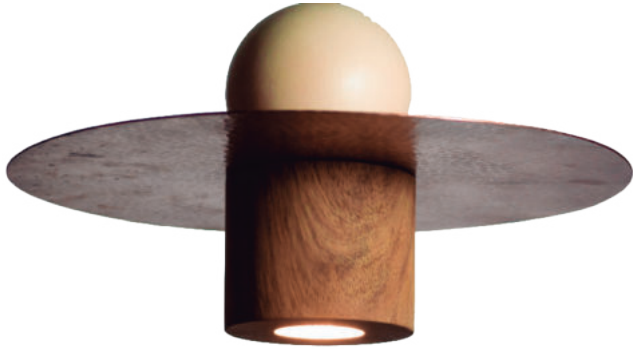


# DÁZA

COBRE PÁTINA PULIDA  
POLISHED PATINA COPPER



**Tipo**  
Type

**Colgante**  
Pendent

**Técnica**  
Technique

**Hecha a mano**  
Handmade

**Materiales**  
Materials

**Madera de Parota, Barro, Cobre**  
Parota Wood, Clay, Copper

**Socket**  
Socket

**Socket Porcelana G9**  
G9 Porcelain Socket

**Canope**  
Canopy

**Aluminio 12.7cm Ø x 1.7cm alto**  
Aluminum 50inch Ø x 0.66 inch height

**Cable**  
Cord

**Textil 1.5m / Calibre 18 AWG**  
Textile 59.05 inch / 18 AWG Gauge

**Medidas**  
Measures

**22cm Ø x 23cm alto**  
8.66inch Ø x 9.055inch height

**Metros cúbicos**  
Cubic meters

**0.01113m<sup>3</sup>**  
0.4381inch

**Peso**  
Weight

**2.45kg**  
5.40kg

**Foco**  
Lightbulb

**LED, 6W, Blanco Cálido, 3000k**  
LED, 6W, Warm White, 3000k

**Soporte p/socket**  
Socket support

**Cople de acero, pasacable de refuerzo**  
Steel coupling, reinforcing cable gland

**Soporte p/canope**  
Canopy support

**Pasacable de plástico**  
Plastic cable gland

**Uso**  
IP Rating

**Interior / Semi exterior**  
**\*Se recomienda el uso de exterior siempre y cuando sea un espacio techado**  
Indoor / Semi outdoor  
**\*Outdoor use is always recommended and when it is a covered space**

**País de origen**  
Country of origin

**México**  
México

**NOTA:**

DÁZA esta hecha a mano con materiales naturales, por lo que pueden presentar variaciones en tamaño, color, forma y textura.

**NOTE:**

DÁZA is handmade with natural materials, so they may present variations in size, color, shape and texture.



# VARIANTES DEL MODELO

MODEL VARIANTS

**CANOPE**  
Canopy



**Negro**  
Black

**CABLE**  
Cord



**Negro**  
Black

**SKU**



**MAXEHCBRA2**

## CONTENIDO:

- Socket reforzado con entrada E26/27 y certificación UL
- Cople de acero, pasacable de refuerzo
- Pasacable de refuerzo para soporte del canope

## INCLUDE:

- Reinforced socket with E26/27 entry and UL certification
- Steel coupling, reinforcing cable gland
- Reinforcement cable gland for canopy support

## INSTRUCCIONES DEL PRODUCTO:

Para mantenimiento limpiar con un trapo de algodón húmedo. No utilizar ningún otro tipo de jabón, cera, aceite ni limpiadores multiusos.

## PRODUCT INSTRUCTIONS:

For maintenance, clean with a damp cotton cloth. Do not use any other type of soap, wax, oil or all-purpose cleaners.