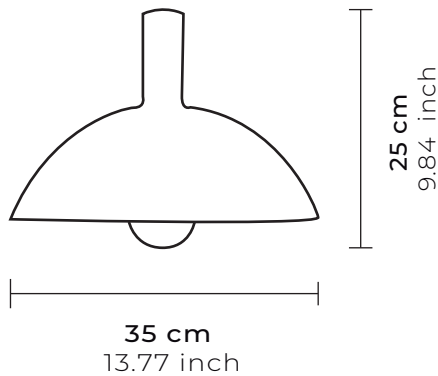


# ACHIK



**Tipo**  
Type

**Colgante**  
Pendant

**Técnica**  
Technique

**Moldeado a mano y cocido en horno artesanal**

Moldeado a mano y cocido en horno artesanal.  
Hand-shaped and baked in a traditional oven.

**Materiales**  
Materials

**Barro natural**  
Natural clay

**Socket**  
Socket

**Plástico, E26/27. IUSA, 127V, 660W**  
Plastic, E26/27. IUSA, 127V, 660W

**Canope**  
Canopy

**Aluminio, 10.5cm Ø x 1.9cm alto**  
Aluminum 4.13inch Ø x 0.74inch height

**Cable**  
Cord

**Uso rudo, 2m largo, Calibre 18AWG**  
Heavy duty, 78.74inch long, 18AWG gauge

**Medidas**  
Measures

**35cm Ø x 25cm alto**  
13.77inch Ø 9.84inch height

**Metros cúbicos**  
Cubic meters

**0.03061 m<sup>3</sup>**  
1.205511 lb

**Peso**  
Weight

**3 kg**  
6.61 lb

**Foco**  
Lightbulb

**LED de filamentos 4w 2700k 110v E26**  
LED filament spotlight 4w 2700k 110v E26

**Soporte p/socket**  
Socket support

**Pasacable de plástico para niple**  
Cable gland for nipple

**Soporte p/canope**  
Canopy support

**Pasacable de plástico**  
Plastic cable gland

**Uso**  
IP Rating

**Interior / Semi exterior**  
**\*Se recomienda el uso de exterior siempre y cuando sea un espacio techado**  
Indoor / Semi outdoor  
\*Outdoor use is always recommended and when it is a covered space

**País de origen**  
Country of origin

**México**  
México

**NOTA:**

ACHIK esta hecha a mano con materiales naturales, por lo que pueden presentar variaciones en tamaño, color, forma y textura.

**NOTE:**

ACHIK is handmade with natural materials, so they may present variations in size, color, shape and texture.



# VARIANTES DEL MODELO

MODEL VARIANTS

CANOPE  
Canopy



Negro  
Black



Blanco  
White



Negro  
Black

CABLE  
Cord



Negro  
Black



Blanco  
White



Negro  
Black

SKU



ACHILCBMNG02



ACHILCBMNT01



ACHILCBMNT02

## CONTENIDO:

- Socket plástico, E26/27. IUSA, 127V, 660W
- Pasacable para nipple de refuerzo para soporte del socket
- Pasacable de refuerzo para soporte del canope

## INCLUDE:

- Reinforced plastic socket E26/27 UL certified
- Cable gland for reinforcement nipple for socket support
- Reinforcement cable gland for canopy support

## INSTRUCCIONES DEL PRODUCTO:

Evita exposición al agua ya que esto puede manchar la pieza y cambiar su aspecto. La limpieza en seco es la mejor opción para eliminar manchas o limpieza ocasional, sin uso de químicos. Para mantenimiento limpiar con un trapo de algodón húmedo. No utilizar ningún otro tipo de jabón, cera, aceite ni limpiadores multiusos.

## PRODUCT INSTRUCTIONS:

Avoid exposure to water as this can stain the piece and change its appearance. Dry cleaning is the best option for removing stains or occasional cleaning, without the use of chemicals. For maintenance, clean with a damp cotton cloth. Do not use any other type of soap, wax, oil or all-purpose cleaners.