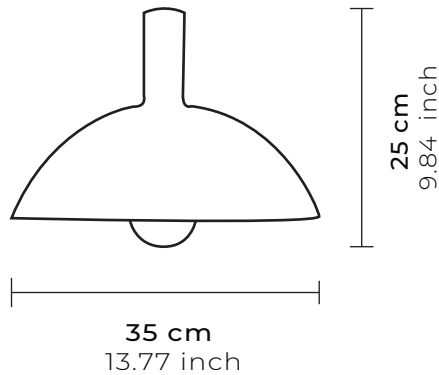


ACHIK



Tipo
Type

Colgante
Pendant

Técnica
Technique

Moldeado a mano y cocido en horno artesanal

Moldeado a mano y cocido en horno artesanal.
Hand-shaped and baked in a traditional oven.

Materiales
Materials

Barro natural
Natural clay

Socket
Socket

Plástico, E26/27. IUSA, 127V, 660W
Plastic, E26/27. IUSA, 127V, 660W

Canope
Canopy

Aluminio, 10.5cm Ø x 1.9cm alto
Aluminum 4.13inch Ø x 0.74inch height

Cable
Cord

Uso rudo, 2m largo, Calibre 18AWG
Heavy duty, 78.74inch long, 18AWG gauge

Medidas
Measures

35cm Ø x 25cm alto
13.77inch Ø 9.84inch height

Metros cúbicos
Cubic meters

0.03061 m3
1.205511 lb

Peso
Weight

3 kg
6.61 lb

Foco
Lightbulb

LED de filamentos 4w 2700k 110v E26
LED filament spotlight 4w 2700k 110v E26

Soporte p/socket
Socket support

Pasacable de plástico para niple
Cable gland for nipple

Soporte p/canope
Canopy support

Pasacable de plástico
Plastic cable gland

Uso
IP Rating

Interior / Semi exterior

***Se recomienda el uso de exterior siempre y cuando sea un espacio techado**

Indoor / Semi outdoor

*Outdoor use is always recommended and when it is a covered space

País de origen
Country of origin

México
México

NOTA:

ACHIK esta hecha a mano con materiales naturales, por lo que pueden presentar variaciones en tamaño, color, forma y textura.

NOTE:

ACHIK is handmade with natural materials, so they may present variations in size, color, shape and texture.



VARIANTES DEL MODELO

MODEL VARIANTS

CANOPE
Canopy



Blanco
White



Negro
Black



Negro
Black

CABLE
Cord



Blanco
White



Negro
Black



Negro
Black

SKU



ACHILCBMNT01



ACHILCBMNT02



ACHILCBMNG02

CONTENIDO:

- Socket plástico, E26/27. IUSA, 127V, 660W
- Pasacable para nipple de refuerzo para soporte del socket
- Pasacable de refuerzo para soporte del canope

INCLUDE:

- Reinforced plastic socket E26/27 UL certified
- Cable gland for reinforcement nipple for socket support
- Reinforcement cable gland for canopy support

INSTRUCCIONES DEL PRODUCTO:

Evita exposición al agua ya que esto puede manchar la pieza y cambiar su aspecto. La limpieza en seco es la mejor opción para eliminar manchas o limpieza ocasional, sin uso de químicos. Para mantenimiento limpiar con un trapo de algodón húmedo. No utilizar ningún otro tipo de jabón, cera, aceite ni limpiadores multiusos.

PRODUCT INSTRUCTIONS:

Avoid exposure to water as this can stain the piece and change its appearance. Dry cleaning is the best option for removing stains or occasional cleaning, without the use of chemicals. For maintenance, clean with a damp cotton cloth. Do not use any other type of soap, wax, oil or all-purpose cleaners.