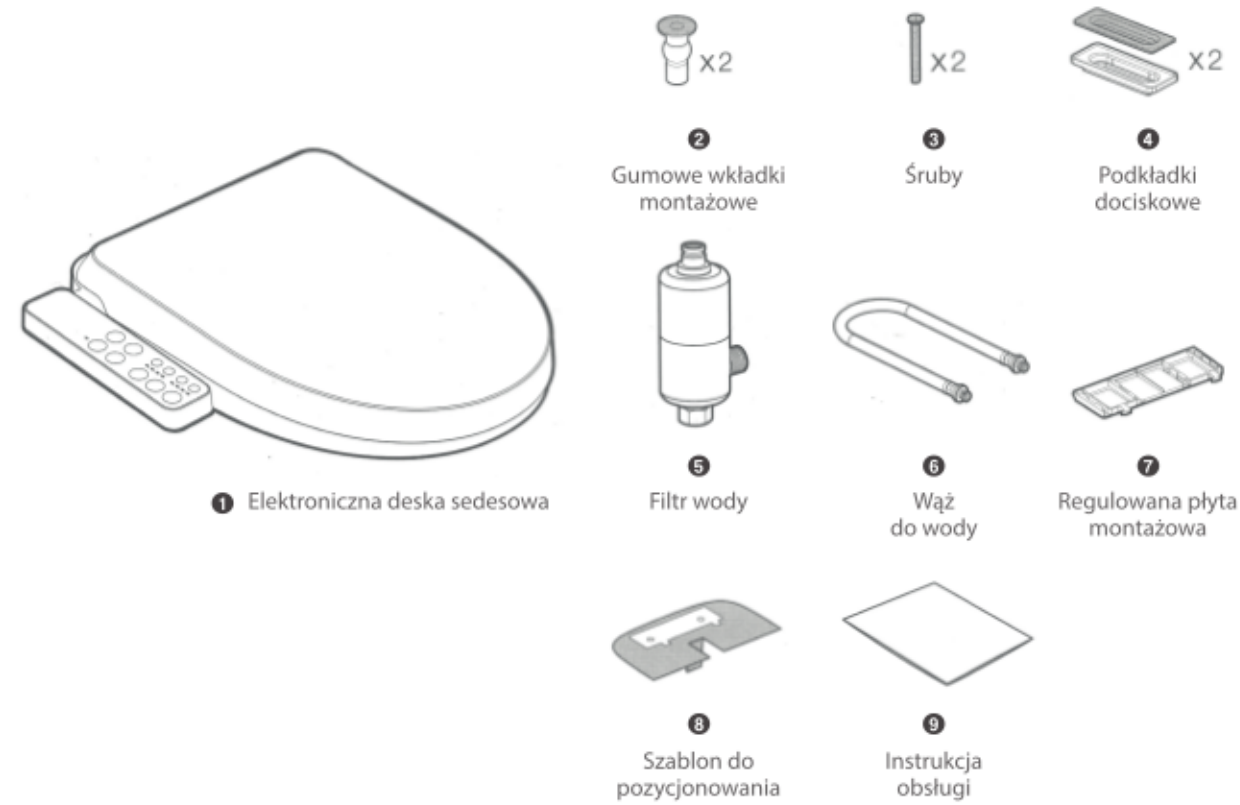


01 / Zawartość opakowania



03 / Warunki instalacji

Zasilanie

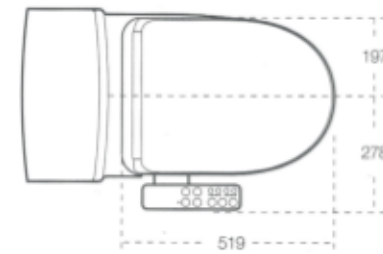
Urządzenie podłączone jest do standardowego gniazdka zasilającego 220V. Przewód zasilający ma długość około 1,5 metra. Podłącz wtyczkę z zabezpieczeniem do gniazdka znajdującego się w zasięgu kabla. Zaleca się podłączenie do gniazdka na odpowiedniej wysokości nad podłogą - w miejscu gdzie nie ma zagrożenia zalania wodą. Gniazdko powinno być wyposażone w uziemienie. Urządzenie podłącz do gniazdka dopiero na końcu instalacji aby uniknąć awarii.

Ciśnienie wody

Zmierz ilości wody wypływającej z zaworu wody przez 10 sekund w stanie całkowicie otwartym. Jeżeli ilość przekracza 2.3 litra - to oznacza, że ciśnienie wody jest odpowiednie, w przeciwnym razie wymagane jest użycie pompy zwiększającej ciśnienie.

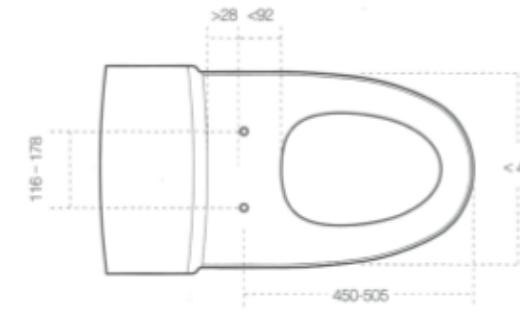
Dostępne miejsce

Upewnij się, że masz wystarczająco dużo miejsca na elektroniczną deskę. W szczególności panel sterowania wychodzi poza obrys miski toaletowej.



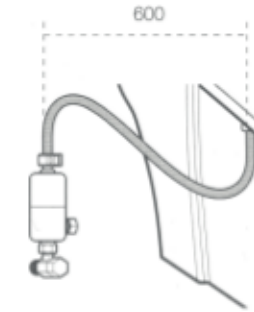
Wymiary muszli

Elektroniczna deska sedesowa posiada wymiary takie jak na rysunku poniżej. Upewnij się, że Twoja miska mieści się w poniższych zakresach wymiarowych.



Dostęp do wody

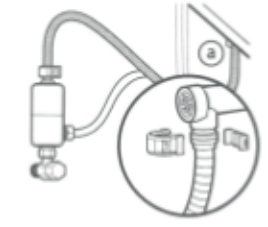
Upewnij się, że w zasięgu miski toaletowej posiadasz zawór z dostępem do wody (np. taki jak do pralki).



05 / Podłączenie wody

1 Podłącz filtr do zaworu wody

Upewnij się, że zagięty język szablonu może być ułożony pionowo w dół w tylnej części miski.



3 Upewnij się, że wąż jest poprawnie przyłączony do elektronicznej deski

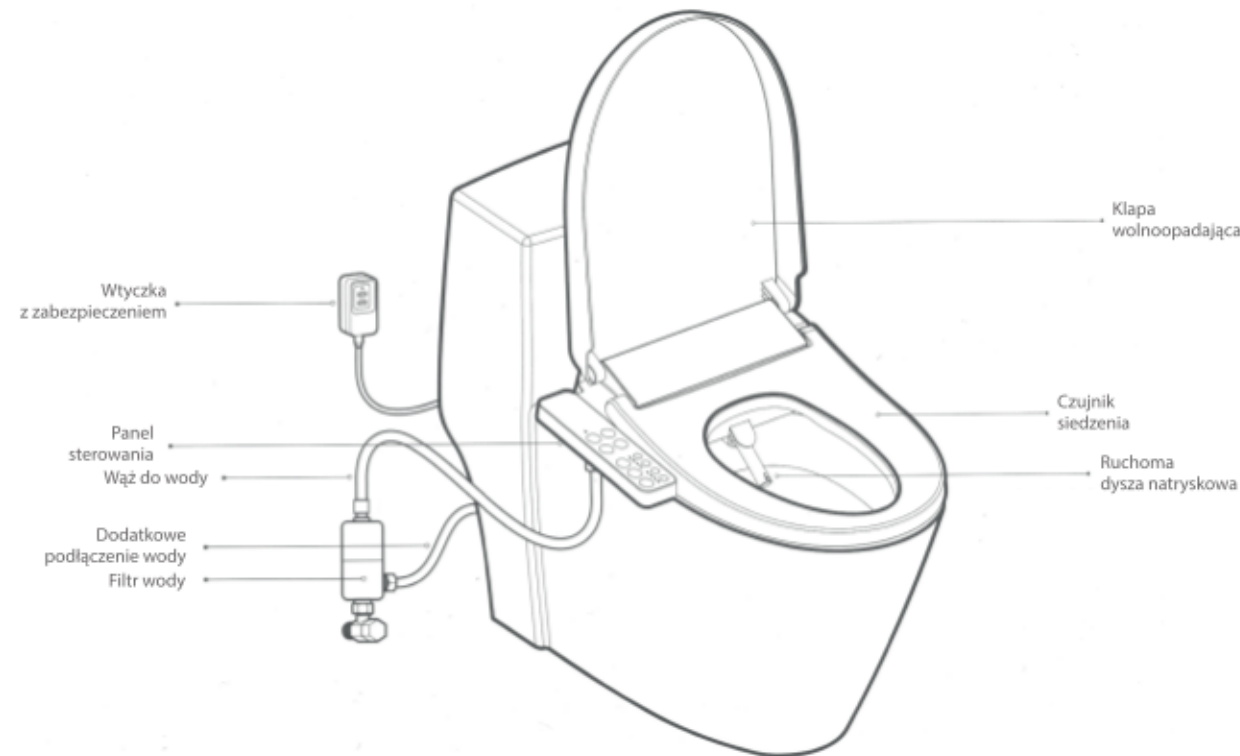
W miejscu przyłączenia występuje dodatkowy filtr siateczkowy ze stali

2 Podłącz wąż wody do filtra

Przyłącz wąż doprowadzający wodę do elektronicznej deski.



02 / Podstawowe informacje



04 / Instalacja

Postępuj zgodnie z następującymi krokami

1 Umieść wkładki

Wstaw gumowe wkładki montażowe w otwory w muszli



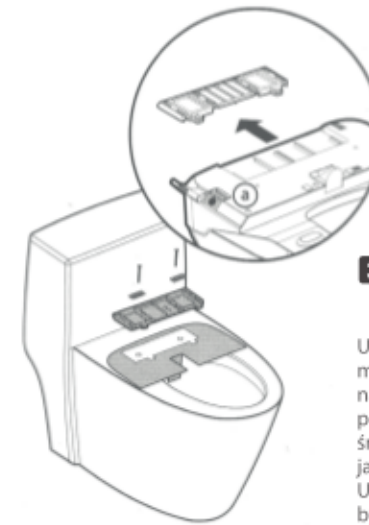
2 Umieść szablon instalacyjny

Upewnij się, że zagięty język szablonu może być ułożony pionowo w dół w tylnej części miski.



3 Zamontuj płytę montażową

Umieść regulowaną płytę montażową na misce, a następnie za pomocą podkładek dociskowych oraz śrub przymocuj ją do miski tak jak widać to na rysunku. Uwaga: płyta montażowa może być zainstalowana w desce. Zdemontuj ją tak jak to widać na rysunku (a)



4 Zamontuj deskę

Wyjmij szablon instalacyjny. Sprawdź czy płyta montażowa jest nieruchoma. Jeżeli okaże się, że elektroniczna deska sedesowa nie pasuje, spróbuj poluzować śruby i przesunąć płytę montażową we właściwą pozycję.



06 / Przed pierwszym uruchomieniem

Sprawdź poprawność instalacji wodnej

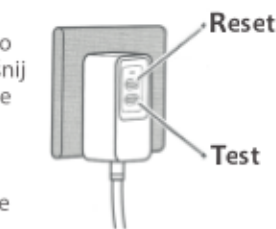
Otwórz zawór zasilania wody i sprawdź czy nigdzie w okolicach filtra lub węży nie pojawiają się wycieki wody. Jeżeli woda wycieka sprawdź czy dokręcony pierścień poprawnie dociska uszczelkę. Jeżeli uszczelka została zagubiona, skontaktuj się ze sprzedawcą.

Przetestuj działanie dyszy

Naciśnij na sensor siedzenia i blokując ręką natrysk upewnij się, że deska poprawnie działa

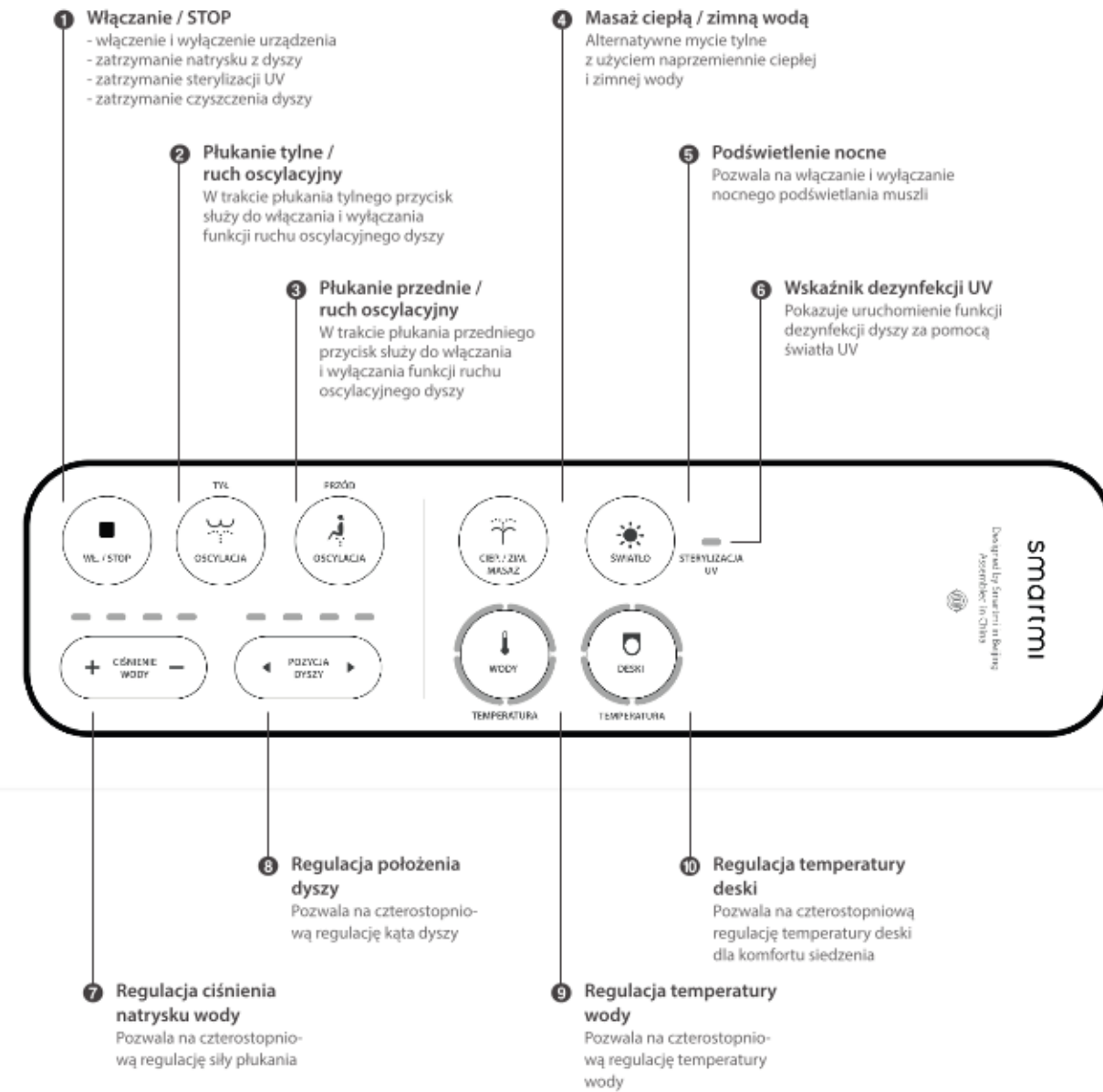
Podłącz zasilanie

Podłącz wtyczkę z zabezpieczeniem do gniazdka ściennego
1. Po włączeniu zasilania naciśnij przycisk „reset”, a na wtyczce zaświeci się dioda LED
2. Naciśnij przycisk „test”. Dioda LED wyłączy się oraz zasilanie deski, oznacza to że wtyczka zabezpieczająca przed zalaniem działa poprawnie.
3. Naciśnij ponownie przycisk „reset”, dioda LED zaświeci się i możesz zacząć normalnie użytkować urządzenie.



07 / Użytkowanie

Panel sterowania



Przycisk Wł. / STOP

Uruchomienie urządzenia: Krótkie naciśnięcie w stanie wyłączenia uruchamia przepływ wody, ustawia położenie dyszy oraz przygotowuje temperaturę wody i siedzenia.

Wyłączenie urządzenia: W stanie włączenia naciśnij i przytrzymaj przez 2 sekundy, aby wyłączyć urządzenie. Podczas płukania przycisk ten wyłącza płukanie.

Płukanie tylne / ruch oscylacyjny

Kiedy czujnik nacisku na siedzeniu jest aktywowany, przycisk uruchamia funkcję płukania tylnego. Płukanie automatycznie wyłączy się po 4 minutach. Podczas procesu płukania można regulować temperaturę wody i siedzenia, ciśnienie natrysku oraz pozycję dyszy.

Przycisk podświetlenie nocne

Przycisk służy do uruchomienia podświetlenia muszli klozetowej.

Płukanie przednie / ruch oscylacyjny

Kiedy czujnik nacisku na siedzeniu jest aktywowany, przycisk uruchamia funkcję płukania przedniego. Płukanie automatycznie wyłączy się po 4 minutach. Podczas procesu płukania można regulować temperaturę wody i siedzenia, ciśnienie natrysku oraz pozycję dyszy.

Masaż ciepłą / zimną wodą

Kiedy czujnik nacisku na siedzeniu jest aktywowany, przycisk uruchamia funkcję masażu wodą ciepłą / zimną. Temperatura wody zmienia się co 5 sekund. Naciśnij ponownie, aby zatrzymać tę funkcję.

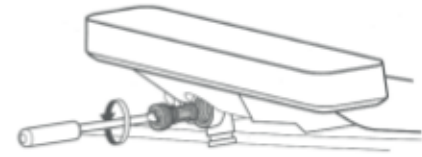
Diody sygnalizacyjne sterylizacji UV

Tryb sterylizacji włącza się automatycznie za każdym razem po użyciu dyszy na około 10 sekund. Skutecznie usuwa on bakterie i wirusy.

08 / Czyszczenie i konserwacja cz. 1

Konserwacja filtra z siatki stalowej

W zależności od czystości wody w wodociągów zaleca się okresowe czyszczenie filtra z siatki stalowej. Gdy ciśnienie w dyszy słabnie – upewnij się, że na siatce nie pozostały zabrudzenia blokujące przepływ wody.



Demontaż filtra – upewnij się, że zawór wody jest zamknięty.



Czyszczenie filtra

Wymiana filtra wody

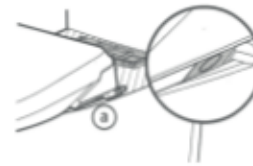
Filtr wody jest elementem eksploatacyjnym, a jego zadaniem jest eliminowanie zabrudzeń w wodzie takich jak korozja i inne, które mogą powodować podrażnienie skóry czy reakcję alergiczną. Częstotliwość wymiany zależna jest od jakości wody w wodociągach. Wymiana zalecana jest kiedy słabnie ciśnienie wody w dyszy



Metoda czyszczenia

Do czyszczenia używaj zawsze czystej wody i miękkiej szmatki, która nie będzie pozostawiać zarysowań.

W razie potrzeby możesz zdemontować deskę na potrzeby czyszczenia za pomocą przycisku znajdującego się po prawej stronie deski.



08 / Czyszczenie i konserwacja cz. 2



Tryb czyszczenia dyszy

Kiedy czujnik siedzenia nie jest aktywowany przytrzymaj przycisk „Temperatura wody” przez 2 sekundy. Dysza natryskowa wysunie się i przy użyciu małej szczoteczki będzie można usuwać zabrudzenia.

Uwaga!

Nie używaj detergentów ani innych środków chemicznych do czyszczenia.

09 / Specyfikacja produktu

Waga brutto	5,2 kg	Waga netto	3,8 kg
Wymiary	520mm x 470mm x 145mm	Stopień ochrony	IPX4
Temperatura przechowywania	4°C - 40°C	Temperatura pracy	4°C - 40°C
Ciśnienie wody	0.08MPa – 0.75MPa	Moc maksymalna	1500W

Inteligentna deska sedesowa

Instrukcja obsługi

smartmi