

Operating Instructions

HA-TC Temperature adjustment set 11113857

For Halogen Moisture Analyzers

The adjustment set contains

- Adjustment disc with precision thermometer
- Accuracy certificate of thermometer
- Sample pan handler

Temperature adjustment

See operating instructions for Moisture Analyzers.

Bedienungsanleitung

HA-TC Temperatur-Justierset 11113857

für Halogen Moisture Analyzers

Das Justierset enthält

- Justierscheibe mit Präzisionsthermometer
- Genauigkeits-Zertifikat des Thermometers
- Probenschalenhalter

Temperaturjustierung

Siehe Bedienungsanleitung des Moisture Analyzers.

Mode d'emploi

HA-TC Set de réglage du température 11113857

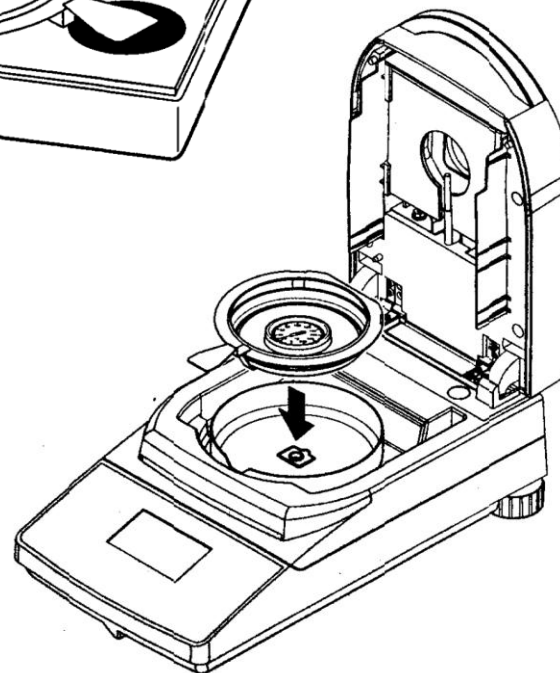
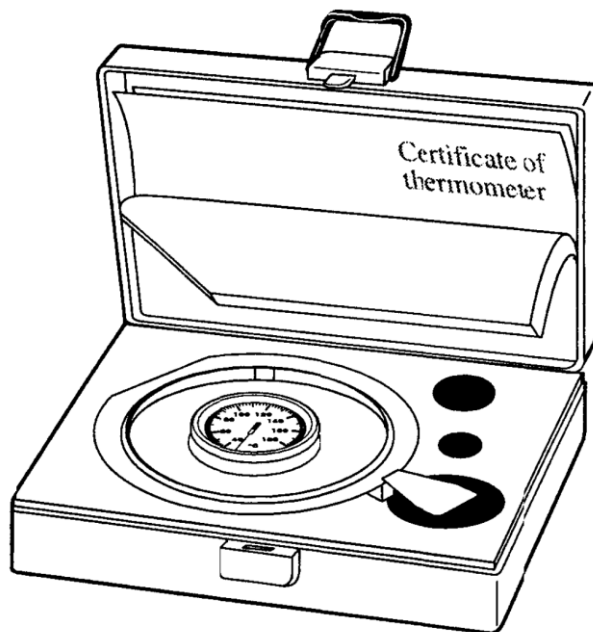
pour Halogen Moisture Analyzers

Le set contient

- Disque de réglage du thermomètre de précision
- Certificat de précision du thermomètre
- Manipulateur du porte-échantillon

Réglage de température

Voir mode d'emploi du Moisture Analyzers.



P/N 11780419 B © OHAUS Corporation 2012, all rights reserved

Printed in Switzerland 0004/2.31

OHAUS Corporation, 7 Campus Drive, Suite 310, Parsippany, NJ 07054 USA, Tel: +1 973 377 9000, Fax: +1 973 944 7177

With offices worldwide

www.ohaus.com





WORKS REPORT BASED ON EN 10204 - Paragraph 2.2
WERKZEUGNIS NACH EN 10204 – Ziffer 2.2
CERTIFICAT DE FABRICATION SELON EN 10204 – Chiffre 2.2

Customer :

Besteller : Mettler-Toledo AG, 8606 Greifensee, Schweiz
Client :

Customer's order No. :

Bestell-Nr. : LA181065
No de commande :

Date of order :

Bestell-Datum : 24.07.2000
Date de la commande :

Acknowledgment N°

Auftragsbestätigung Nr. 39050
No de confirmation :

Date of Acknowledgement : 28.07.2000

Datum Auftragsbestätigung :
Date de la confirmation :

Qty, Menge, Qté : 200 Stk.

Description / Beschreibung :	Bimetallthermometer
	Typ TTH046A/943
	Ausl./Execution
	Serien/Serial-Nr. : 3206 - 3405
	Range
	Skala +40...+200°C
	Echelle
	Indicating error at
	Anzeigefehler +/-2°C bei +100°C and/und/et +160°C
	Erreur d'affichage à
	acc./gemäss/selon DIN 16 203 Kl. 1

We hereby certify that the above mentioned goods have been manufactured with great care from best quality material in accordance with the most modern state of actual techniques. They also correspond to your order and to what was agreed in our acknowledgement of same.

Hiermit bescheinigen wir, dass obengenannte Ware unter Verwendung einwandfreier Werkstoffe mit grösster Sorgfalt nach dem anerkannten Stand der Technik gefertigt wurde, gemäss Ihrem Auftrag und unserer Auftragsbestätigung.

Nous certifions que la marchandise mentionnée ci-dessus a été fabriquée avec des matériaux de première qualité, selon des procédés techniques adéquats, conformément à votre commande et à notre confirmation de commande.

CH-1023 CRISSIER, 09.11.2000

RÜEGER S.A.
CH-1023 CRISSIER (Switzerland)