



Frontier™ 5515 y 5515R

Centrífugas de alta velocidad para microlitros



Centrífugas de alta velocidad para microlitros de funcionamiento silencioso y confiable para las aplicaciones de separación de líquidos

Las centrifugas Frontier 5515 y 5515R de mesa para microlitros ofrecen un funcionamiento de alta velocidad para las aplicaciones de centrifugación que requieren una amplia variedad de volúmenes y capacidades de tubos. Con capacidad de refrigeración (FC5515R), 10 ajustes de aceleración y desaceleración, múltiples características de seguridad y una capacidad sin igual, la Frontier ofrece separación de líquidos estable para las aplicaciones que requieren un funcionamiento de alta velocidad.

Las características estándar incluyen:

- **Panel de control fácil de usar que admite operación sencilla:** el panel de control intuitivo con perilla giratoria hace que las funciones sean simples y al alcance de su mano, incluida la capacidad de ajustar y restablecer la velocidad y la fuerza g, así como controlar la temperatura (solo FC5515R).
- **Sofisticada tecnología que brinda alto rendimiento:** un potente motor de inducción sin escobillas, 10 ajustes de aceleración y desaceleración y memoria para 99 parámetros de ajustes, son solo algunas de las características que impulsan el alto rendimiento de la Frontier.
- **Características de seguridad que protegen contra lesiones:** entre las características de seguridad de la Frontier se incluyen un sistema de bloqueo con tapa motorizada y un sensor de desequilibrio del rotor que detiene la centrifuga si el rotor se desequilibra o si ocurre un golpe repentino, lo que protege al operario de las altas velocidades de giro de los rotores.
- **Siete rotores que ofrecen flexibilidad para diferentes necesidades de centrifugación:** compatible con siete diferentes rotores, más que cualquier otra centrifuga en su clase, la altamente versátil Frontier puede usarse en diversas aplicaciones de diferentes volúmenes.

Centrifugas de alta velocidad para microlitros **Frontier™ 5515 y 5515R**

Panel de control fácil de usar

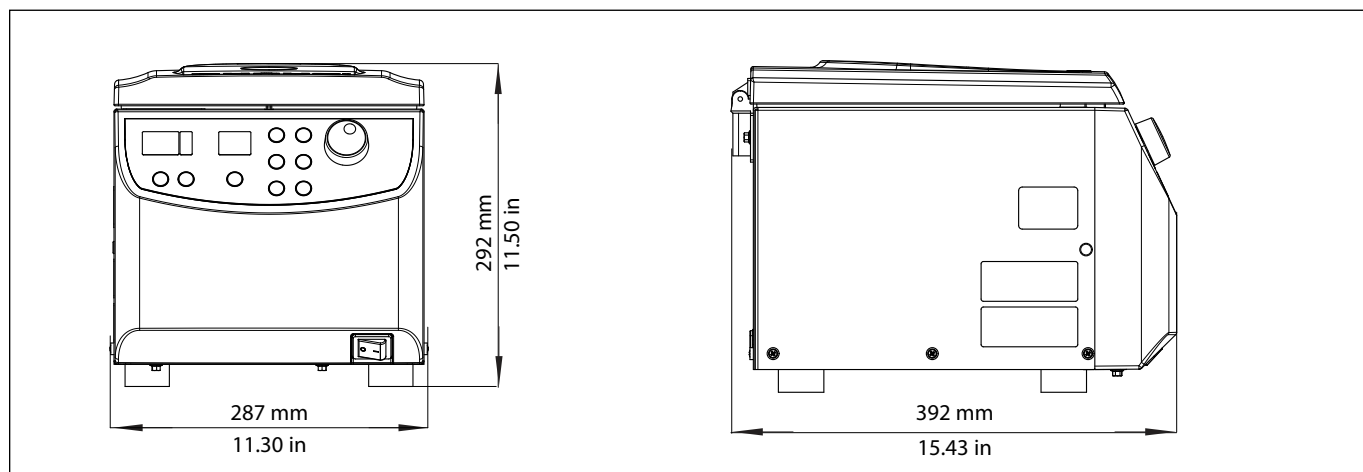
- Perilla de giro suave para el ajuste de parámetros
- El teclado resistente al agua ofrece protección que ayuda a aumentar considerablemente la vida útil del producto
- Cambio de un solo toque entre los controles de velocidad, fuerza g y temperatura (solo modelo R)
- Pantalla LCD que muestra información en tiempo real
- Vea y ajuste los parámetros del usuario desde la pantalla principal; no es necesario navegar a través de pantallas secundarias



Alto rendimiento impulsado por tecnología sofisticada

- El potente motor de inducción alcanza velocidades de hasta 15,200 r.p.m. en menos de 16 segundos
- Fuerza g máxima de 21,953 RCF
- 10 ajustes de aceleración/desaceleración
- 99 memorias para los ajustes de velocidad, tiempo y temperatura de uso común (solo modelo R)
- El modelo R tiene capacidad de refrigeración desde 40 °C hasta -20 °C
 - Enfría de 23 °C a 4 °C en menos de 10 minutos
 - La función de preenfriamiento reduce rápidamente la temperatura del rotor y de la cámara antes de procesar un lote

Dimensiones



Frontier 5515

Características de seguridad que evitan las lesiones

- El sistema de bloqueo de tapa motorizado evita que la centrífuga se abra durante la operación
- El sistema de detección de desequilibrio del rotor detiene los motores si los rotors se desequilibran, lo que protege al usuario de los rotors giratorios

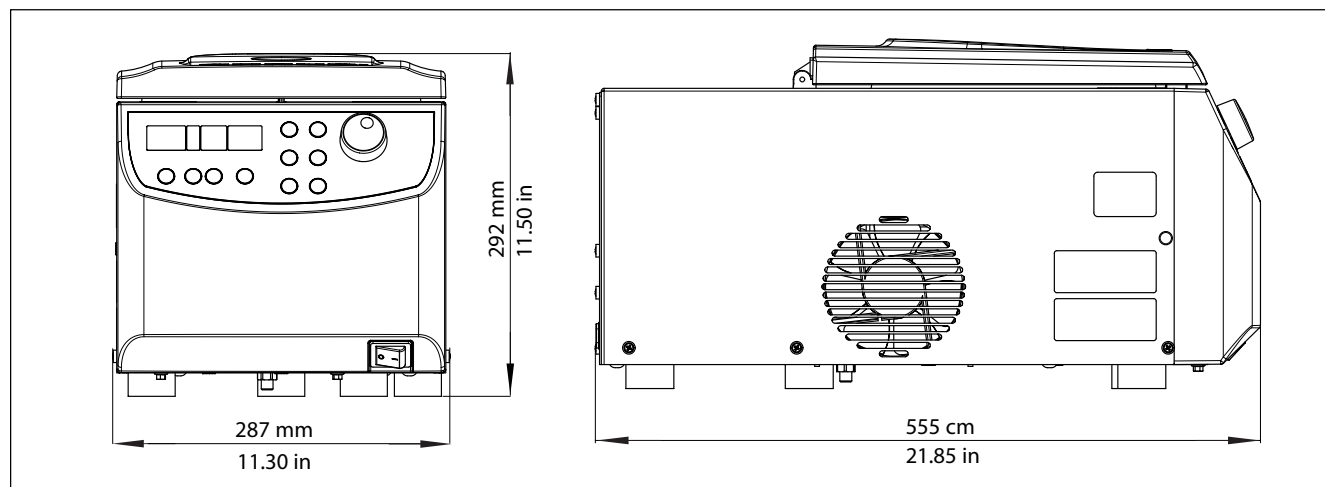


Flexibilidad para diferentes necesidades de centrifugación

- Capacidad máxima de 44 tubos de 1.5/2 mL y de 12 tubos de 5 mL
- La única centrífuga en su clase que es compatible con 6 rotors (7 rotors para el modelo 5515), incluido un rotor para tiras de tubos PCR
- La centrífuga más económica del mercado que incluye un exclusivo rotor para tubos de 5 mL
- El rotor de ajuste a presión exclusivo y el sistema de bloqueo de tapa permiten la instalación rápida de los rotors con solo pulsar una tecla



Dimensiones



Frontier 5515R

Centrífugas de alta velocidad para microlitros **Frontier™ 5515 y 5515R**

Modelo	FC5515R		FC5515	
Límites de velocidad	200 rpm - 15200 rpm; con incrementos de 10 rpm		200 rpm - 15200 rpm; con incrementos de 10 rpm	
RCF máxima	21953 × g; 10 × g/conjunto		21953 × g; 10 × g/conjunto	
Máxima capacidad (rotor)	44 × 1.5/2.0 mL; 12 × 5 mL		44 × 1.5/2.0 mL; 12 × 5 mL	
Límites de temperatura/enfriamiento	-20 °C a 40 °C, 1 °C/conjunto		Enfriamiento con aire	
Tiempo de funcionamiento	10 seg. a 99 horas, 99 min., 59 seg. o continuo		10 seg. a 99 horas, 99 min., 59 seg. o continuo	
Nivel de ruido (varía según el rotor)	≤ 57 + 2 dB(A)		≤ 60 + 2 dB(A)	
Alimentación de CA	230 V/50 - 60 Hz	120 V/50 - 60 Hz	230 V/50-60 Hz	120 V/50-60 Hz
Fluctuación	±10 %	±10 %	±10 %	±10 %
Consumo de corriente	2.4 A	5.1 A	1.3 A	2.3 A
Consumo de energía	500 W	560 W	270 W	280 W
Dimensiones (A × P × Al)	11.3 × 22.1 × 11.5 in/287 × 561 × 292 mm		11.3 × 15.5 × 11.5 in/287 × 393 × 292 mm	
Peso neto (sin rotor)	77 lb/35 kg		38 lb/17 kg	
Dimensiones de empaque (A × P × Al)	15.7 × 26.0 × 20.5 in/400 × 660 × 520 mm		15.7 × 21.5 × 16.1 in/400 × 545 × 410 mm	
Peso del paquete (sin rotor)	97 lb/44 kg		44 lb/20 kg	

Aprobaciones

- **Seguridad del producto:** EN 61010-1:2010, EN 61010-2-020:2006
- **Compatibilidad electromagnética:** EN 61326-1:2006, Parte 15, Clase B de la FCC

Rotores y adaptadores para las **Frontier™ 5515 y 5515R**



Rotores y adaptadores que aumentan la versatilidad de la serie Frontier FC5515

Con la serie Frontier FC5515, se puede utilizar una amplia variedad de rotores y adaptadores de tubos logrando así centrifugación para muestras de distintos tamaños

Artículo	Rotor de ángulo, 24 x 1.5/2.0 mL	Adaptador para tubo de 0.5 mL	Adaptador para tubo de 0.4/0.2 mL	
Número de artículo	30130870	30130885	30130884	
Tubos compatibles	1.5 mL y 2.0 mL	0.5 mL	0.4 mL	0.2 mL
Número máximo de tubos	24	24	24	24
R.P.M. máx.	15200 rpm	15200 rpm	15200 rpm	
RCF máx.	21953 × g	19112 × g	21178 × g	17562 × g
Radio	3.35 in/85 mm	2.91 in/74 mm	3.23 in/82 mm	2.68 in/68 mm
Tipo	Rotor de ángulo / _45°	—		
Tapa/material de la tapa/material del rotor	De ajuste a presión/PEI ² /aluminio	—		
Menor temperatura de refrigeración en FC5515R	+5 °C			

Rotores y adaptadores para las **Frontier™ 5515 y 5515R**


				
Artículo	Rotor de ángulo, 24 x 1.5/2.0 mL, biocontención	Adaptador para tubo de 0.5 mL	Adaptador para tubo de 0.4/0.2 mL	
Número de artículo	30130871	30130885	30130884	
Tubos compatibles	1.5 mL y 2.0 mL	0.5 mL	0.4 mL	0.2 mL
Número máximo de tubos	24	24	24	24
R.P.M. máx.	15200 rpm	15200 rpm	15200 rpm	
RCF máx.	21953 × g	19112 × g	21178 × g	17562 × g
Radio	3.35 in/85 mm	2.91 in/74 mm	3.23 in/82 mm	2.68 in/68 mm
Tipo	Rotor de ángulo /_45°	—		
Tapa/material de la tapa/material del rotor	Antiaerosol/aluminio/aluminio	—		
Menor temperatura de refrigeración en FC5515R	+5 °C			

				
Artículo	Rotor de ángulo, 30 x 1.5/2.0 mL, biocontención	Adaptador para tubo de 0.5 mL	Adaptador para tubo de 0.4/0.2 mL	
Número de artículo	30130872	30130885	30130884	
Tubos compatibles	1.5 mL y 2.0 mL	0.5 mL	0.4 mL	0.2 mL
Número máximo de tubos	30	30	30	30
R.P.M. máx.	13500 rpm	13500 rpm	13500 rpm	
RCF máx.	19150 × g	17113 × g	18539 × g	15687 × g
Radio	3.70 in/94 mm	3.31 in/84 mm	3.58 in/91 mm	3.03 in/77 mm
Tipo	Rotor de ángulo /_45°	—		
Tapa/material de la tapa/material del rotor	Antiaerosol/PC ³ /aluminio	—		
Menor temperatura de refrigeración en FC5515R	+6 °C			

				
Artículo	Rotor de ángulo, 44 x 1.5/2.0 mL	Adaptador para tubo de 0.5 mL	Adaptador para tubo de 0.4/0.2 mL	
Número de artículo	30130879	30130885	30130884	
Tubos compatibles	1.5 mL y 2.0 mL	0.5 mL	0.4 mL	0.2 mL
Número máximo de tubos	44	44	44	44
R.P.M. máx.	13500 rpm	13500 rpm	13500 rpm	
RCF máx.	17113 × g / 17317 × g	14872 × g / 15687 × g	16705 × g / 16909 × g	13446 × g / 14872 × g
Radio	3.30 in/84mm 3.34 in/85mm	2.87 in/73mm 3.03 in/77mm	3.22 in/82mm 3.26 in/83mm	2.59 in/66mm 2.87 in/73mm
Tipo	Rotor de ángulo / _32°/55°	—		
Tapa/material de la tapa/material del rotor	De ajuste a presión/PP ⁴ /aluminio	—		
Menor temperatura de refrigeración en FC5515R	+6 °C			

				
Artículo	Rotor de ángulo, 12 x 5 mL, biocontención	Adaptador para tubo de 1.5/2.0 mL	Adaptador para crio-tubo de 1.8 mL	Adaptador para crio-tubo de 1.0 mL
Número de artículo	30130873	30130886	30130888	30130887
Tubos compatibles	5.0 mL	1.5 mL/2.0 mL	1.8 mL	1.0 mL
Número máximo de tubos	12	12	12	12
R.P.M. máx.	14500 rpm	14500 rpm	14500 rpm	14500 rpm
RCF máx.	19978 × g	16687 × g	17627 × g	16217 × g
Radio	3.35 in/85 mm	2.80 in/71 mm	2.80 in/61 mm	2.72 in/69 mm
Tipo	Rotor de ángulo / _45°	—		
Tapa/material de la tapa/material del rotor	Antiaerosol/aluminio/aluminio	—		
Menor temperatura de refrigeración en FC5515R	+4 °C			

Rotores y adaptadores para las **Frontier™ 5515 y 5515R**

	
Artículo	Rotor de ángulo, 4 tiras para tubos PCR de 8 tubos
Número de artículo	30130874
Tubos compatibles	Tiras de 8 tubos PCR de 0.2 mL
Número máximo de tubos	4 tiras de 8 tubos
R.P.M. máx.	15000 rpm
RCF máx.	15342 × g
Radio	2.40 in/61 mm
Tipo	Rotor de ángulo /_45°
Tapa/material de la tapa/material del rotor	Tornillo/PC ³ /PP ⁴
Menor temperatura de refrigeración en FC5515R	+5 °C

	
Artículo	Rotor para hematocritos, 24 × capilares
Número de artículo	30130881
Tubos compatibles	Capilares
Número máximo de tubos	24
R.P.M. máx.	12000 rpm
RCF máx.	14970 × g
Radio	3.66 in/93 mm
Tipo	Rotor de ángulo /_90°
Tapa/material de la tapa/material del rotor	De ajuste a presión/aluminio/aluminio

Notas:

1. A temperatura ambiente de 23 °C Esta es la temperatura más baja posible en la que la centrifuga pre-enfriada y refrigerada gira a la velocidad máxima con una carga completa. Se pueden lograr temperaturas más bajas si se reduce la velocidad, el número de muestras o la temperatura ambiente.
2. PEI: Polieterimida
3. PC: Policarbonato
4. PP: Polipropileno

80774810_A 20190201 © Copyright OHAUS Corporation

OHAUS LATINOAMÉRICA
 Ohaus de México, S.A. de C.V.
 Managua No. 697-404,
 Col. Lindavista,
 México, D.F. 07300

Correo electrónico:
 ohausmex@ohaus.com
 Tel.: +(52 55) 5586-4905

www.ohaus.com

El sistema de gestión que rige la fabricación de este producto está certificado por la norma ISO 9001:2015.

