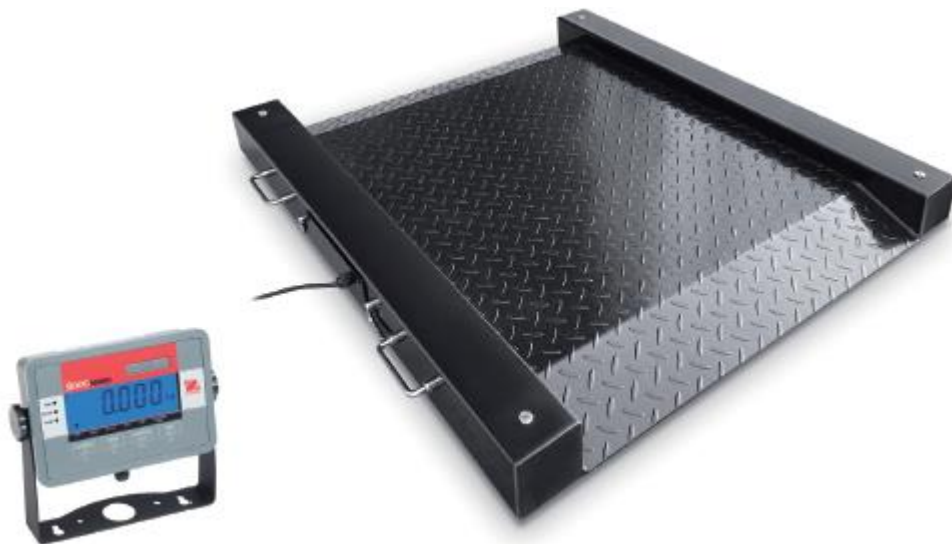




**DEFENDER 3000 Series Drum Scale
Instruction Manual**

**Báscula de plataforma serie DEFENDER 3000
Manual de instrucciones**

**Balance à tambour Série DEFENDER 3000
Manuel d'instructions**



INTRODUCTION

This manual contains installation, operation and maintenance instructions for the DEFENDER 3000 Series Drum Scale.

SAFETY PRECAUTIONS



CAUTION: Read all safety warnings before installing, making connections, or servicing this equipment. Failure to comply with these warnings could result in personal injury and/or property damage. Retain all instructions for future reference.

- Verify that the AC adapter's input voltage range and plug type are compatible with the local AC mains power supply.
- Make sure that the power cord does not pose a potential obstacle or tripping hazard.
- Do not position the equipment such that it is difficult to reach the power connection.
- Operate the equipment only under ambient conditions specified in these instructions.
- Do not operate the equipment in wet, hazardous or unstable environments.
- The foundation at the installation site must be capable of safely supporting the weight of the Drum Scale plus the weight of the maximum load.
- Ensure that vibrations due to machinery near the installation site are kept to a minimum.
- Disconnect the equipment from the power supply when cleaning.
- Use only approved accessories and peripherals.
- Service should only be performed by authorized personnel.

Intended Use

Use the equipment exclusively for weighing, as described in these operating instructions. Any other type of use and operation beyond the limits of technical specifications, without written consent from OHAUS, is considered as not intended. This instrument complies with current industry standards and the recognized safety regulations; however, it can constitute a hazard in use. If the instrument is not used according to these operating instructions, the intended protection provided by the instrument may be impaired.

INSTALLATION



THE DRUM SCALE BASE IS HEAVY -- PLEASE MOVE THE DRUM SCALE CAREFULLY!

Unpacking

- 1.Remove the outer packaging materials from the Drum Scale.
- 2.Lift it up to vertical by handles.
- 3.Move it into the required position on its wheels.

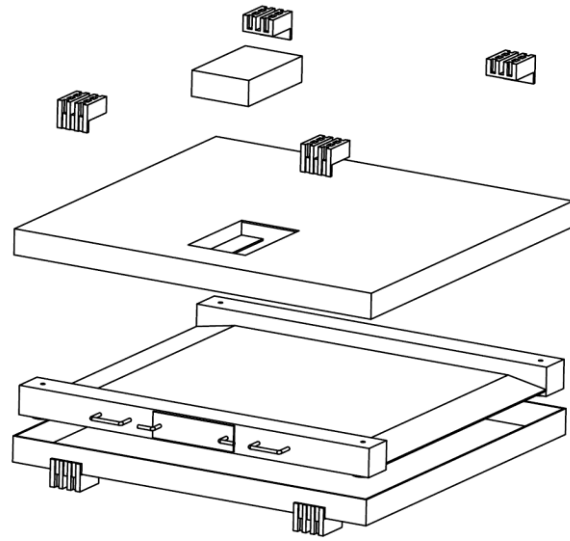


Figure 1.

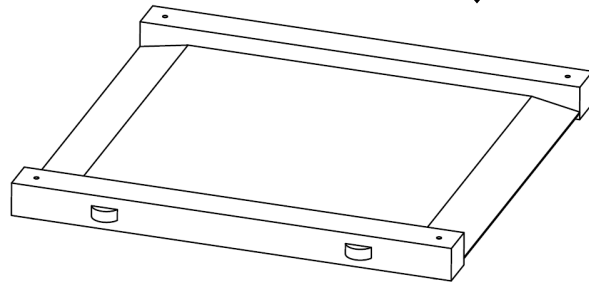
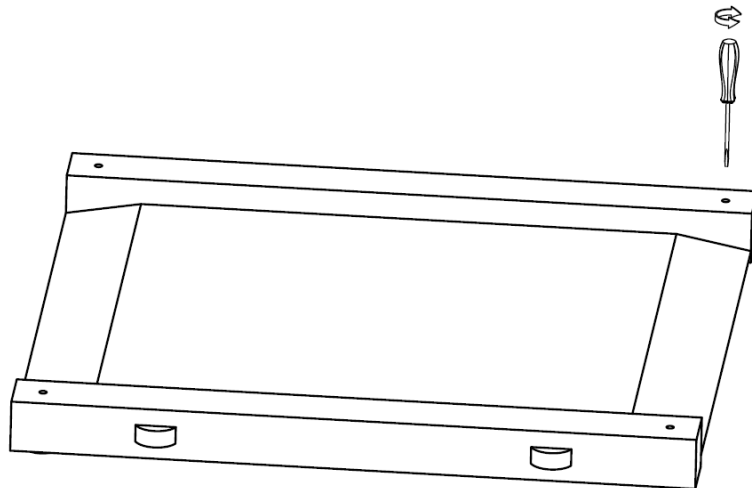


Figure 2.

Positioning

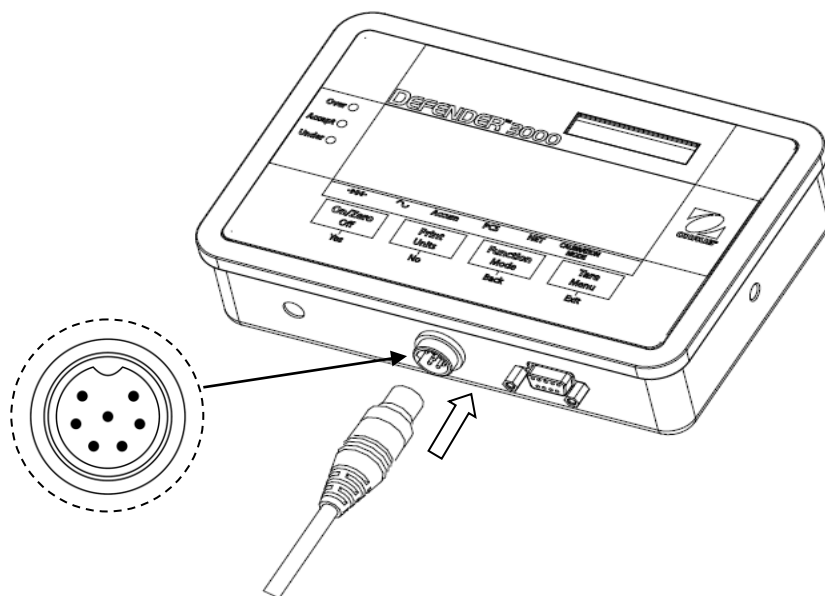
Ensure the surface is flat in the area where the scale will be positioned, especially in the region of the load cell feet. Small differences in height can be compensated by adjusting the load cell feet.

1. The Indicator is included with the Drum Scale. Ensure that it is kept with the Drum Scale during positioning and protected along with the attached connecting cable.
2. Lower the scale base carefully onto to the floor in the final work area.
3. Check that the Drum Scale is level; check that the 4 feet are in contact with the ground; make adjustments by rotating the nuts on the load cell feet or rotating the foot bolt head with slot with a screwdriver from the top (see the figure below). Use an external level.
4. Ensure that the Drum Scale's cables do not become trapped or crushed during lifting or positioning.



Connecting an Indicator

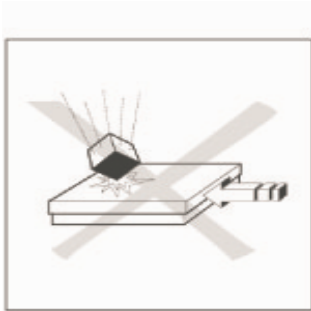
Align the tab on the inside of the loadcell connector socket on the indicator to the slot on the loadcell cable connector end. Insert the cable connector end into the indicator as shown below and then fasten it by rotating the locking collar.



Caution: Pay attention on PINs when connect to the indicator, otherwise connector may be broken. Ensure that the cable is protected against possible damage when routed to the indicator.

OPERATION

For setup, calibration and proper operation, refer to the instruction manual supplied with the indicator. Refer to the specifications section of the Drum Scale for capacity and readability information.



For continued best operating performance:

- Avoid falling loads, shocks and hard lateral impacts
- When weighing, all items should be centrally located on the Drum Scale and not over hanging the sides or the ramps.
- Verify the calibration of the Drum Scale system at regular intervals.

Operating Limits

Although the Drum Scales have extremely rugged construction, certain load limits must not be exceeded. Depending on the type of loading, the maximum safe static load, i.e. the maximum permissible loading, is shown in Table 2.

TABLE 2. MAX ADMISSIBLE LOADING

Model	Maximum Central Load ¹ (80% Surface Area)	Maximum side Load ² (30% Surface Area)	One Side corner load ³ (10% Surface Area)	
DFD32M500ES	825lb / 375 kg	660lb / 300 kg	440lb / 200 kg	
DFD32M1000ES	1650lb / 750 kg	990lb / 300 kg	660lb / 300 kg	
DFD32M2500ES	4125lb / 1870 kg	1650lb / 750 kg	1100lb / 500 kg	
DFD32M1000ER	1650lb / 750 kg	990lb / 300 kg	660lb / 300 kg	
DFD32M2500ER	4125lb / 1870kg	1650lb / 750 kg	1100lb / 500 kg	

MAINTENANCE

Daily Checks

- Check that the rocker feet are properly seated in the holes of each load cell.
- Check that the 4 feet are in contact with ground.
- Check that the scale is free from debris, especially under the edges of the scale.
- Check that there is no damage to the connecting cable.

Cleaning



Risk of Electrical Shock

Disconnect the power source before cleaning the scale with any liquids.

Maintenance of the Drum Scale is limited to regular cleaning.



- Wipe surfaces with a damp cloth.
- Use only common mild cleaning agents.
- Never use water spray or high pressure cleaners.
- Keep the air gap at the bottom of the Drum Scale free of debris.



TECHNICAL DATA

The technical data is valid under the following conditions:

- Pollution degree 2
- Installation category II
- Altitude 4000m
- Humidity: Maximum 80% for temperatures up to 31°C decreasing linearly to 50% at 40°C; non-condensing
- Electrical supply: 9-12VDC 500mA
- Indoor use only
- Temperature range: -10°C to 40°C
- The mains supply voltage fluctuations are not to exceed $\pm 10\%$ of the nominal supply voltage

Specifications

TABLE 3. DRUM SCALE SPECIFICATIONS

Model	DFD32M500ES	DFD32M1000ES	DFD32M2500ES	DFD32M1000ER	DFD32M2500ER
Capacity x Readability	500 lb x 0.1 lb / 250 kg x 0.05 kg	1,000 lb x 0.2 lb / 500 kg x 0.1 kg	2,500 lb x 0.5 lb / 1,250 kg x 0.2 kg	1,000 lb x 0.2 lb / 500 kg x 0.1 kg	2,500 lb x 0.5 lb / 1,250 kg x 0.2 kg
Platform Dimensions	30 x 30 in. / 762 x 762 mm			36 x 36 in. / 914 x 914 mm	
Deck Material	Painted Carbon Steel, treaded surface, fixed top plate				
Feet	4 x swivel design, screw-in, carbon steel with rubber bottom cap, top adjustable				
Maximum Central Load	100% of maximum capacity				
Load Cell	4 x IP67 nickel plated alloy steel load cells, shear beam				
Junction Box	IP65, Die-cast Aluminum, with 6m(20') indicator cable				
Operating Temperature	14 °F to 104 °F / -10 °C to 40 °C				
Indicator	T32M, ABS plastic face plate, painted metal rear housing				
Weighing Units	lb, kg				
Modes	Weighing, Parts Counting, Dynamic Weighing, Display Hold, Check Weighing, Accumulation				
Display	6-digit, 7-segment LCD, 25mm digit height, high-contrast white LED backlight				
Keypad	4 function mechanical switches, raised tactile keys				
Stabilization Time	Within 2 seconds				
Auto-zero Tracking	Off, 0.5, 1 or 3d				
Zeroing Range	2% or 100% of capacity				
Span Calibration	5 lb or kg to 100% of capacity				
Interface	RS232, bi-directional				
Power	9-12 VDC, 0.5A, AC adapter (output)				
Indicator Dimensions (W x D x H)	7.8 x 1.8 x 5.2 in. / 198 x 46 x 132 mm				
Scale Shipping Dimensions (W x D x H)	41.1 x 40.2 x 7.9 in. / 1,044 x 1,022 x 200 mm			46.9 x 46.3 x 7.9 in. / 1,190 x 1,175 x 200 mm	
Scale Net Weight	101 lb / 46 kg			126 lb / 57 kg	
Scale Shipping Weight	110 lb / 50 kg			135 lb / 61 kg	

DRAWINGS

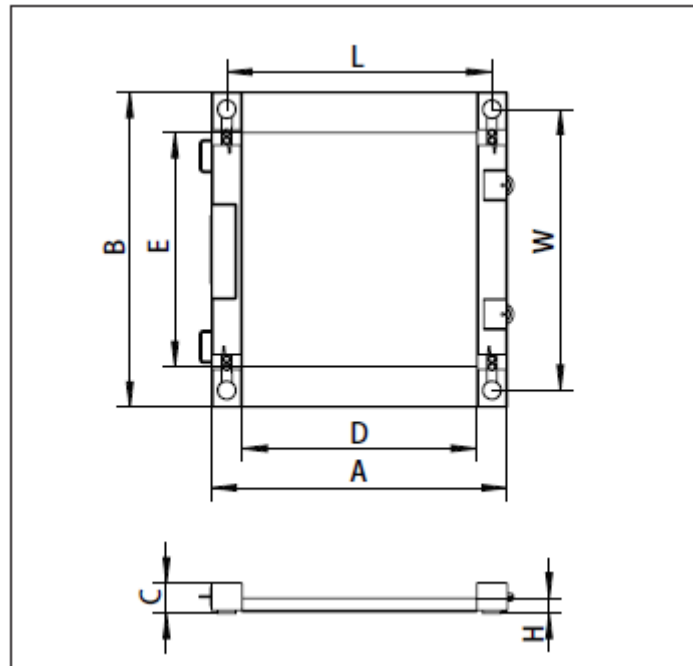


Figure 2. Drum Scale Dimensions

TABLE 4. DRUM SCALE DIMENSIONS

MODELS	DIMENSIONS(in. /mm)				
	DRUM SCALE PLATFORM			FOOT CENTERS	
	A	B	C	W	L
DFD32M500ES	37.9 in. / 962 mm	40.4 in. / 1024 mm	4 in. / 100 mm	34 in. / 862 mm	36 in. / 914.4 mm
DFD32M1000ES	37.9 in. / 962 mm	40.4 in. / 1024 mm	4 in. / 100 mm	34 in. / 862 mm	36 in. / 914.4 mm
DFD32M2500ES	37.9 in. / 962 mm	40.4 in. / 1024 mm	4 in. / 100 mm	34 in. / 862 mm	36 in. / 914.4 mm
DFD32M1000ER	43.9 in. / 1114.4 mm	46.1 in. / 1170 mm	4 in. / 100 mm	41.8 in. / 1060.4 mm	40 in. / 1014.4 mm
DFD32M2500ER	43.9 in. / 1114.4 mm	46.1 in. / 1170 mm	4 in. / 100 mm	41.8 in. / 1060.4 mm	40 in. / 1014.4 mm

MODELS	DIMENSIONS(in. /mm)		
	D	E	H
DFD32M500ES	30 in. / 762 mm	30 in. / 762 mm	2 in. / 50 mm
DFD32M1000ES	30 in. / 762 mm	30 in. / 762 mm	2 in. / 50 mm
DFD32M2500ES	30 in. / 762 mm	30 in. / 762 mm	2 in. / 50 mm
DFD32M1000ER	36 in. / 914.4 mm	36 in. / 914.4 mm	2 in. / 50 mm
DFD32M2500ER	36 in. / 914.4 mm	36 in. / 914.4 mm	2 in. / 50 mm

COMPLIANCE

ISO 9001 Registration

Ohaus Corporation, USA, was registered to the ISO 9001:2015 standard.

FCC Note

This equipment has been tested and found to comply with the limits for a Class A digital device, pursuant to Part 15 of the FCC Rules. These limits are designed to provide reasonable protection against harmful interference when the equipment is operated in a commercial environment. This equipment generates, uses, and can radiate radio frequency energy and, if not installed and used in accordance with the instruction manual, may cause harmful interference to radio communications. Operation of this equipment in a residential area is likely to cause harmful interference in which case the user will be required to correct the interference at his own expense.

Please note that changes or modifications not expressly approved by the party responsible for compliance could void the user's authority to operate the equipment.

WARRANTY

Ohaus products are warranted against defects in materials and workmanship from the date of delivery through the duration of the warranty period. During the warranty period Ohaus will repair, or, at its option, replace any component(s) that proves to be defective at no charge, provided that the product is returned, freight prepaid, to Ohaus.

This warranty does not apply if the product has been damaged by accident or misuse, exposed to radioactive or corrosive materials, has foreign material penetrating to the inside of the product, or as a result of service or modification by other than Ohaus. In lieu of a properly returned warranty registration card, the warranty period shall begin on the date of shipment to the authorized dealer. No other express or implied warranty is given by Ohaus Corporation. Ohaus Corporation shall not be liable for any consequential damages.

As warranty legislation differs from state to state and country to country, please contact Ohaus or your local Ohaus dealer for further details.

INTRODUCCIÓN

Este manual contiene instrucciones para la instalación, manejo y mantenimiento de la Báscula de Plataforma de la serie DEFENDER 3000.

PRECAUCIONES DE SEGURIDAD



ADVERTENCIA: Lea todas las instrucciones de seguridad antes de instalar, hacer conexiones, o dar servicio a este equipo. El incumplimiento de estas advertencias puede causar lesiones personales y/o daños materiales. Conserve las instrucciones para futuras consultas.

- Verifique que el rango de tensión de entrada del adaptador de CA y el tipo de enchufe sean compatible con la toma de corriente principal local de CA.
- Coloque el cable de alimentación de manera que no represente un obstáculo con peligro de tropezar.
- No sitúe el equipo de tal manera que la toma de corriente sea difícil de alcanzar.
- Utilice el equipo únicamente bajo las condiciones ambientales especificadas en las instrucciones de uso.
- No utilice el equipo en entornos húmedos, peligrosos o inestables.
- Los cimientos del lugar de instalación deben ser capaces de soportar de forma segura el peso de la Balanza de Plataforma más el peso de la carga máxima.
- Asegúrese de que las vibraciones producidas por maquinarias presentes cerca el lugar de instalación sean las mínimas.
- Desconecte el equipo de la fuente de alimentación durante su limpieza.
- Utilice accesorios y periféricos aprobados.
- El servicio debe ser realizado por personal autorizado.

Uso Apropiado

Utilice el equipo exclusivamente para los fines descritos en el manual. Cualquier otro tipo de uso y/o funcionamiento, que exceda los límites de las especificaciones técnicas sin el consentimiento por escrito de OHAUS, se considera como Uso Inapropiado.

Este equipo cumple con los estándares de la industria y las normas actuales de seguridad reconocidas; sin embargo, puede constituir un peligro en su uso.

Si el equipo no se utiliza de acuerdo al manual de instrucciones, su seguridad puede verse afectada.

INSTALACIÓN



¡LA BÁSCULA DE PLATAFORMA ES MUY PESADA – POR FAVOR, MÚEVALA CON CUIDADO!

Desembalaje

1. Retire los materiales de embalaje externo de la báscula de plataforma.
2. Póngala en posición vertical ayudándose de las asas
3. Colóquela en su posición moviéndola sobre sus ruedas.

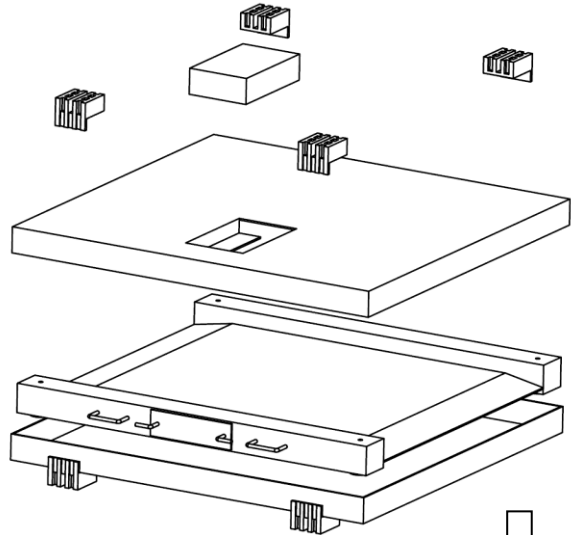


Figura 1.

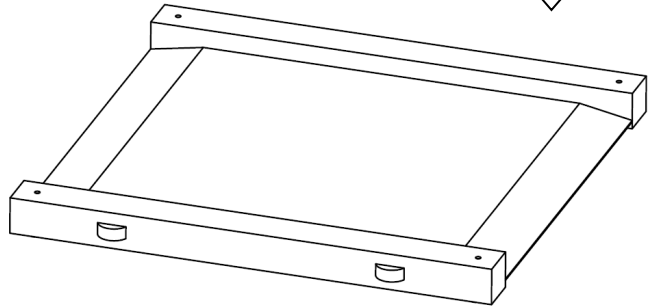
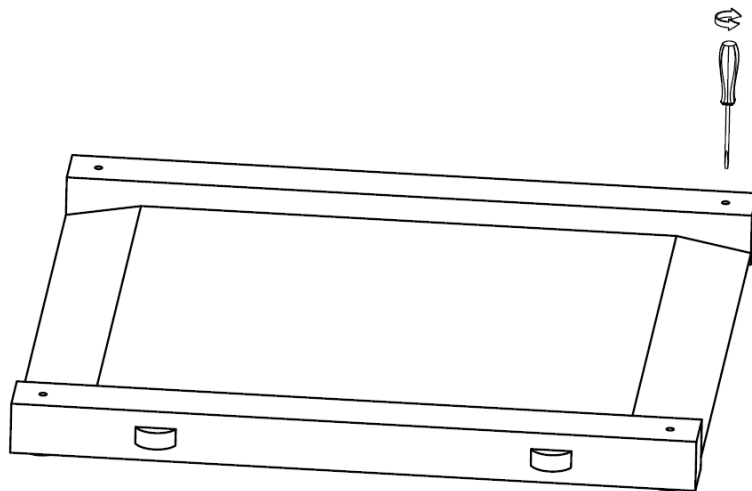


Figura 2.

Posicionamiento

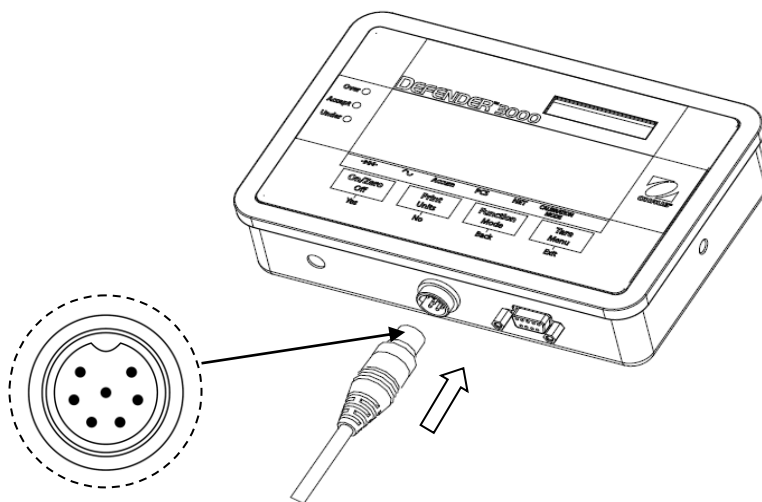
Ceróiese de que la superficie sea plana en el área donde va a colocar la báscula, especialmente en el área de las patas de la célula de carga. Las pequeñas diferencias en altura pueden compensarse ajustando las patas de la célula de carga.

1. El indicador viene incluido con la báscula de plataforma. Asegúrese de que lo conserva con ésta y de que está protegido durante la colocación junto con el cable de conexión adjunto.
2. Baje con cuidado la báscula al área de trabajo definitiva.
3. Verifique que la báscula de plataforma esté nivelada; revise que las cuatro patas hagan contacto con el suelo; haga los ajustes necesarios girando las tuercas que están en las patas de la célula de carga o haciendo girar las tuercas con un destornillador desde la parte superior (fíjese en la figura a continuación). Utilice un nivelador externo.
4. Ceróiese de que los cables de la báscula no queden atrapados o aplastados durante el levantamiento o el posicionamiento.



Conexión del indicador

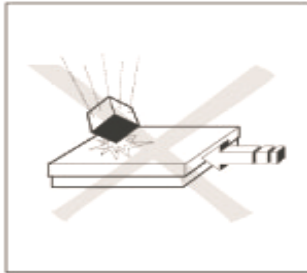
Alinee la ranura situada en el interior de la ranura de conexión de la célula de carga del indicador con el hueco en el extremo del cable de la célula de carga. Inserte el extremo de conexión del cable al indicador tal y como se muestra a continuación, y después fíjelo girando el collarín de cierre.



Precaución: Preste atención a las clavijas al conectar el indicador, de otra forma éste podría romperse. Asegúrese de que el cable está protegido frente a posibles daños cuando esté conectado al indicador..

FUNCIONAMIENTO

Consulte las instrucciones de configuración, calibración y correcta utilización en el manual proporcionado con el indicador. Consulte la sección de especificaciones de la báscula de plataforma para saber más sobre su capacidad y lecturas.



Para un rendimiento óptimo continuado:

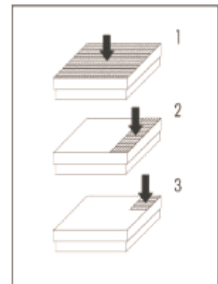
- Evite dejar caer cargas, los golpes y los impactos laterales severos.
- Cuando pese, todos los artículos deben estar centrados en la plataforma de la báscula y no sobresalir por los lados o por las rampas.
- Verifique la calibración del sistema de la báscula periódicamente.

Límites de funcionamiento

Las básculas de plataforma tienen una construcción extremadamente fuerte, pero hay ciertos límites de carga que no deben excederse. Dependiendo del tipo de carga, la carga estática máxima segura, es decir, la carga máxima permitida, se muestra en la Tabla 2.

TABLA 2. CARGA MÁXIMA PERMITIDA.

Modelo	Carga central máxima ¹ (80% Área Superficial)	Carga lateral máxima ² (30% Área Superficial)	Carga de la esquina máxima ³ (10% Área Superficial)
DFD32M500ES	825lb / 375 kg	660lb / 300 kg	440lb / 200 kg
DFD32M1000ES	1650lb / 750 kg	990lb / 300 kg	660lb / 300 kg
DFD32M2500ES	4125lb / 1870 kg	1650lb / 750 kg	1100lb / 500 kg
DFD32M1000ER	1650lb / 750 kg	990lb / 300 kg	660lb / 300 kg
DFD32M2500ER	4125lb / 1870kg	1650lb / 750 kg	1100lb / 500 kg



MANTENIMIENTO

Revisiones diarias

- Revise que las patas de balanceo estén asentadas correctamente en los orificios de cada celda de carga.
- Revise que las cuatro patas hagan contacto con la plataforma.
- Revise que la báscula esté libre de residuos, especialmente bajo sus bordes.
- Revise que el cable de conexión no esté dañado.

Limpieza



Riesgo de descarga eléctrica

Desconecte la fuente de alimentación antes de limpiar la báscula con cualquier líquido.

El mantenimiento de la Báscula de Plataforma se limita a la limpieza normal.



- Limpie las superficies con un paño húmedo.
- Utilice productos de limpieza domésticos comunes.
- Nunca utilice rociadores de agua ni limpiadores de alta presión.
- Mantenga el espacio de aire bajo la Báscula de Plataforma libre de residuos.



DATOS TÉCNICOS

Los datos técnicos son válidos en las siguientes condiciones:

- Nivel de contaminación: 2
- Categoría de instalación: II
- Altitud: 4000 m
- Humedad: 80% para temperaturas de 31°C, disminuyendo linealmente hasta una humedad relativa de 50% a 40°C, no condensante.
- Potencia: 9-12 VDC, 500mA
- Solo para uso en interiores
- Rango de temperatura: de -10 °C a +40 °C
- Fluctuación de voltaje del suministro: $\pm 10\%$ del voltaje nominal

Especificaciones

TABLA 3. ESPECIFICACIONES DE LA BÁSCULA DE PLATAFORMA

Modelo	DFD32M500ES	DFD32M1000ES	DFD32M2500ES	DFD32M1000ER	DFD32M2500ER
Capacidad x Legibilidad	500 lb x 0,1 lb / 250 kg x 0,05 kg	1.000 lb x 0,2 lb / 500 kg x 0,1 kg	2.500 lb x 0,5 lb / 1.250 kg x 0,2 kg	1.000 lb x 0,2 lb / 500 kg x 0,1 kg	2.500 lb x 0,5 lb / 1.250 kg x 0,2 kg
Dimensiones de la plataforma	30 x 30 in. / 762 x 762 mm			36 x 36 in. / 914 x 914 mm	
Material de la cubierta	Acero al carbono pintado, superficie tratada, placa superior fija				
Patas	4 con diseño giratorio, de acero al carbono, extremo inferior de goma, superior ajustable				
Carga Central Máxima	100% de la capacidad máxima				
Celdas de carga	4 celdas de carga de aleación de acero IP67 chapado en níquel, de cizallamiento				
Caja de conexiones	IP65, aluminio fundido a presión, con cable indicador de 6 m (20')				
Temperatura de funcionamiento	14 °F a 104 °F / -10 °C a 40 °C				
Indicador	T32M, placa frontal de plástico ABS, carcasa posterior de metal pintado				
Unidades de pesaje	lb, kg				
Modos	Pesado, recuento de piezas, pesado dinámico, retención de pantalla, verificación de peso, recopilación				
Monitor	LCD de 6 dígitos y 7 segmentos, altura de los dígitos de 25 mm, retroiluminación LED blanca de alto contraste				
Teclado	Interruptores mecánicos con 4 funciones, teclas táctiles elevadas				
Tiempo de estabilización	2 segundos				
Función de tara	Apagado, 0,5, 1 o 3d				
Rango de puesta a cero	2% o 100% de capacidad				
Calibración de intervalo	5 lb o kg al 100% de capacidad				
Interfaz	RS232, Bi-direccional				
Potencia	9-12 VDC, 0,5A, Adaptador de CA (salida)				
Dimensiones del indicador (an x pr x al)	7,8 x 1,8 x 5,2 in. / 198 x 46 x 132 mm				
Dimensiones de envío a escala (an x pr x al)	41,1 x 40,2 x 7,9 in. / 1.044 x 1.022 x 200 mm			46,9 x 46,3 x 7,9 in. / 1.190 x 1.175 x 200 mm	
Escala de peso neto	101 lb / 46 kg			126 lb / 57 kg	
Peso de envío de la báscula	110 lb / 50 kg			135 lb / 61 kg	

ESQUEMAS

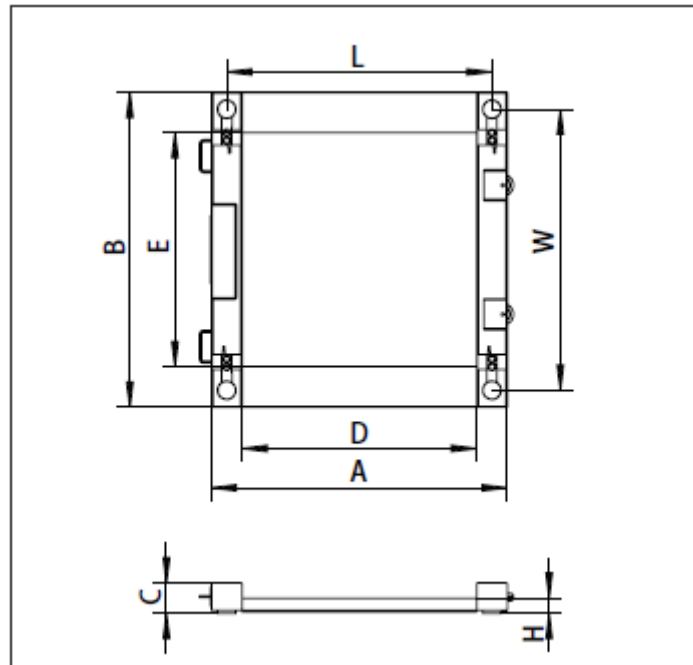


Figura 2. Dimensiones de la báscula de plataforma

TABLA 4. DIMENSIONES DE LA BÁSCULA DE PLATAFORMA

MODELOS	DIMENSIONES (in./mm)				
	PLATAFORMA DE LA BÁSCULA			CENTROS DE PATA	
	A	B	C	W	L
DFD32M500ES	37,9 in. / 962 mm	40,4 in. / 1024 mm	4 in. / 100 mm	34 in. / 862 mm	36 in. / 914,4 mm
DFD32M1000ES	37,9 in. / 962 mm	40,4 in. / 1024 mm	4 in. / 100 mm	34 in. / 862 mm	36 in. / 914,4 mm
DFD32M2500ES	37,9 in. / 962 mm	40,4 in. / 1024 mm	4 in. / 100 mm	34 in. / 862 mm	36 in. / 914,4 mm
DFD32M1000ER	43,9 in. / 1114,4 mm	46,1 in. / 1170 mm	4 in. / 100 mm	41,8 in. / 1060,4 mm	40 in. / 101,4 mm
DFD32M2500ER	43,9 in. / 1114,4 mm	46,1 in. / 1170 mm	4 in. / 100 mm	41,8 in. / 1060,4 mm	40 in. / 1014,4 mm

MODELOS	DIMENSIONES (in./mm)		
	D	E	H
DFD32M500ES	30 in. / 762 mm	30 in. / 762 mm	2 in. / 50 mm
DFD32M1000ES	30 in. / 762 mm	30 in. / 762 mm	2 in. / 50 mm
DFD32M2500ES	30 in. / 762 mm	30 in. / 762 mm	2 in. / 50 mm
DFD32M1000ER	36 in. / 914.4 mm	36 in. / 914.4 mm	2 in. / 50 mm
DFD32M2500ER	36 in. / 914.4 mm	36 in. / 914.4 mm	2 in. / 50 mm

CUMPLIMIENTO DE NORMATIVAS

Registro ISO 9001

Ohaus Corporation, EE.UU., fue reconocida nuevamente con el certificado ISO 9001:2015.

Nota de la FCC

Este equipo ha sido sometido a las pruebas pertinentes y cumple con los límites establecidos para un dispositivo digital de clase A, conforme al apartado 15 de las reglas de la FCC. Estos límites están diseñados para proporcionar una protección razonable contra interferencias perjudiciales, cuando el equipo funciona en un entorno comercial. Este equipo genera, utiliza y puede emitir energía de radio frecuencia y si no se instala y se utiliza conforme a las instrucciones, puede provocar interferencias perjudiciales para las comunicaciones por radio. El funcionamiento de este equipo en un área residencial puede causar interferencias perjudiciales, en cuyo caso los usuarios tendrán que corregir la interferencia a su propio coste.

Señalamos que los cambios y modificaciones que no hayan sido explícitamente y expresamente aprobadas por la parte responsable del cumplimiento de la normativa podrían ser causa de la anulación de la autorización del usuario para hacer uso del equipo.

GARANTÍA

Los productos de Ohaus están garantizados contra defectos de materiales y fabricación desde la fecha de entrega y durante el tiempo que dure la garantía. Durante el periodo de garantía Ohaus reparará, o, a su discreción, reemplazará cualquier componente(s) que demuestre ser defectuoso, sin coste alguno, con la condición de que el producto sea devuelto, con los gastos de transporte pagados, a Ohaus.

Esta garantía no es válida si el producto ha sufrido daños por accidente o uso negligente, si ha sido expuesto a materiales radioactivos o corrosivos, si presenta materiales extraños al acceder al interior del producto, o si ha sido objeto de modificaciones o mantenimiento por empresas distintas de Ohaus. En ausencia de una tarjeta de registro de garantía debidamente remitida, el periodo de garantía computará desde el día del envío a un distribuidor autorizado. Ohaus Corporation no otorga ninguna otra garantía expresa o implícita. Ohaus Corporation no se hace responsable de cualquier daño fortuito.

Puesto que la legislación sobre garantías difiere entre estados y países, por favor, póngase en contacto con Ohaus, o con su distribuidor local de Ohaus para mayor información.

INTRODUCTION

Ce manuel contient les instructions d'installation, de fonctionnement et de maintenance des balances à tambour de la série DEFENDER 3000.

CONSIGNES DE SÉCURITÉ



PRECAUTION : Lire attentivement tous les avertissements de sécurité avant l'installation, le branchement et l'entretien de cet appareil. Le non-respect de ces avertissements peut entraîner des blessures corporelles et/ou des dommages matériels. Conserver ces instructions pour toute utilisation future.

- Vérifiez que la plage de tension d'entrée et le type de fiche de l'adaptateur AC sont compatibles avec l'alimentation secteur locale.
- Positionner le cordon d'alimentation en s'assurant qu'il ne crée pas un obstacle ou un risque de chute.
- Ne pas positionner l'équipement de manière à rendre l'accès à la prise d'alimentation difficile.
- N'utiliser l'appareil que dans les conditions ambiantes spécifiées dans ce manuel d'utilisation.
- Ne pas utiliser l'équipement dans un environnement humide, dangereux ou instable.
- La fondation sur le site d'installation doit être capable de supporter en toute sécurité le poids de la balance à tambour en plus du poids de la charge maximale.
- S'assurer que les vibrations produites par les machines à proximité du site d'installation soient minimisées.
- Déconnecter l'équipement de l'alimentation pendant le nettoyage.
- Utiliser uniquement les accessoires et périphériques approuvés.
- L'entretien doit être impérativement assuré par du personnel autorisé.

Règles d'utilisation

Utiliser l'appareil uniquement à l'effet de pesage, comme déterminé dans le manuel d'utilisation. Tout autre type d'utilisation ou de maniement au-delà des limites des caractéristiques techniques déterminées sans le consentement écrit de la société OHAUS sera considéré comme non conforme.

Cet appareil est conforme aux normes industrielles et aux règles de sécurité en vigueur ; cependant, son utilisation peut engendrer un risque de danger.

Si l'appareil n'est pas utilisé conformément au présent manuel d'utilisation, sa protection souhaitée peut s'en trouver altérée.

INSTALLATION



LA BASE DE LA BALANCE À TAMBOUR EST LOURDE-- VEUILLEZ DEPLACER PRUDEMMENT LA BALANCE A TAMBOUR !

Déballage

1. Enlevez les matériaux d'emballage extérieurs de la balance à tambour.
2. Soulevez-la verticalement grâce aux poignées.
3. Placez-la dans la position requise sur ses roues.

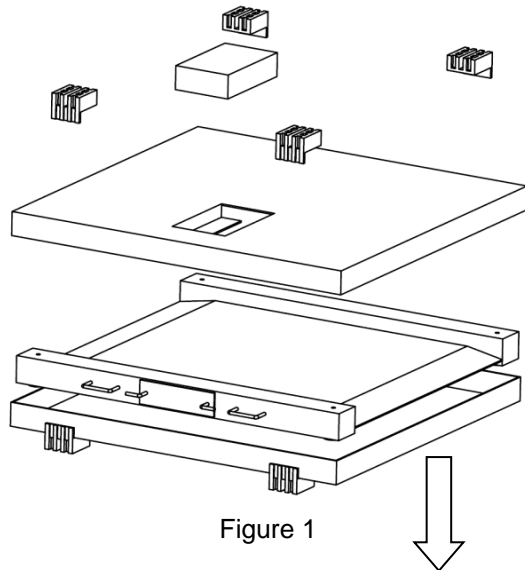


Figure 1

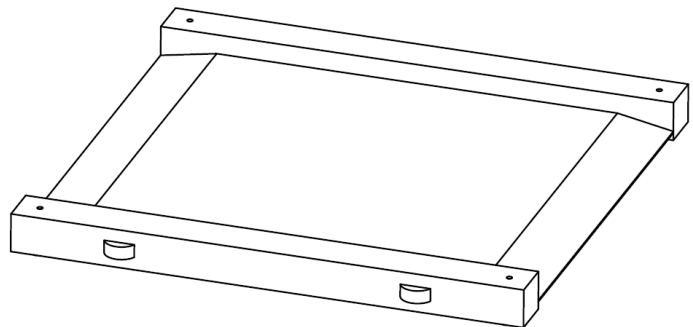
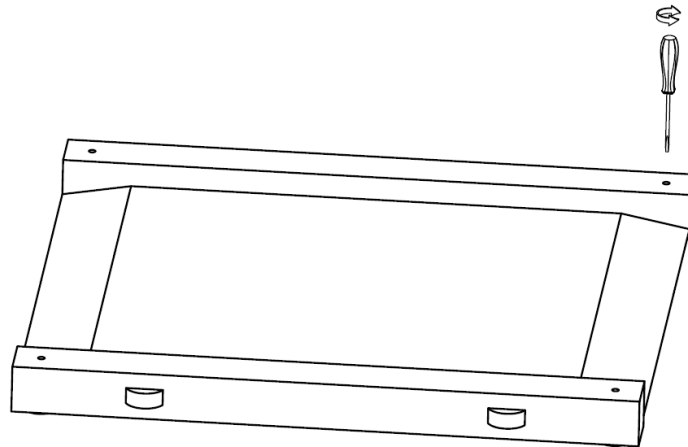


Figure 2

Positionnement

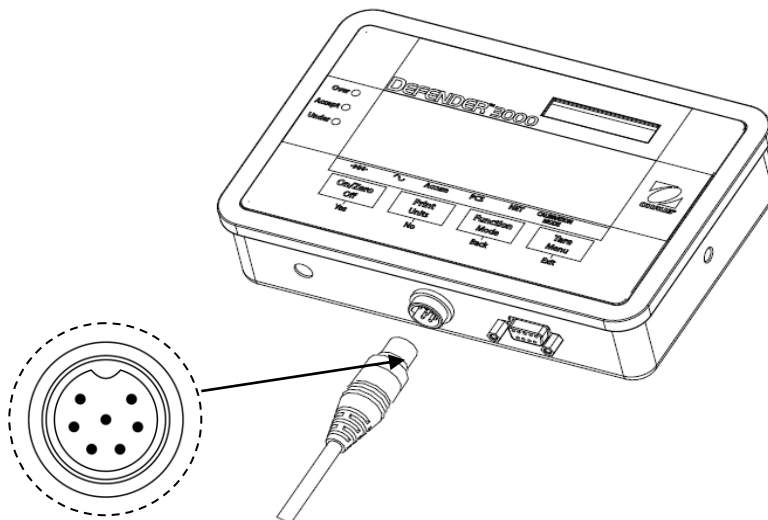
Assurez-vous que la surface est plane à l'endroit où la balance doit être placée, plus particulièrement au niveau des pieds du capteur. Les légères différences de hauteur peuvent être compensées en réglant les pieds du capteur.

1. Un indicateur est intégré à la balance à tambour, assurez-vous qu'il est maintenu avec la balance à tambour pendant le positionnement et qu'il est protégé, le câble de connexion relié aussi.
2. Posez délicatement la balance sur le sol de la zone de travail final.
3. Vérifiez que la balance à tambour est à niveau, vérifiez que les 4 pieds sont en contact avec le sol ; effectuez les réglages en tournant les écrous sur les pieds du capteur ou en faisant tourner les écrous avec un tournevis par le haut (voir la figure ci-dessous). Utilisez un niveau externe.
4. Assurez-vous que les câbles de la balance à tambour ne sont ni coincés ni écrasés pendant le levage ou le positionnement.



Connexion d'un indicateur

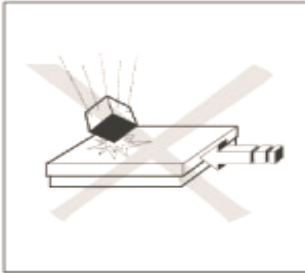
Alignez les fiches de la prise de l'indicateur avec celles du câble de connexion. Insérez l'extrémité du câble de connexion comme indiqué ci-dessous et verrouillez l'attache en serrant le collier.



Attention : veillez particulièrement au positionnement des fiches de la prise afin que celles-ci ne soient pas brisées pendant la connexion. Prenez soin de ne pas endommager le câble pendant le branchement.

FONCTIONNEMENT

Pour obtenir de plus amples informations sur le réglage, le calibrage et le fonctionnement appropriés, consultez le manuel d'instructions fourni avec l'indicateur. Voir les informations relatives à la capacité et à la précision dans la section des spécifications de la balance à tambour.



Pour une performance optimale et durable :

- Ne pas faire tomber de charges, ne pas heurter ni faire subir d'impacts latéraux sévères.
- Lors de la pesée, tous les articles doivent être placés au centre de la balance à tambour et non suspendus sur les côtés ou les rampes.
- Vérifiez régulièrement le calibrage du système de la balance à tambour.

Limites d'exploitation

Bien que les balances à tambour soient extrêmement solides, certaines limites de charge ne doivent pas être dépassées. En fonction du type de chargement, la charge statique sécuritaire maximum, à savoir la charge maximale autorisée, est indiquée dans le Tableau 2.

TABLEAU 2. CHARGE MAXIMALE AUTORISEE.

Modèle	Charge centrale max ¹ (80% Superficie)	Charge latérale max ² (30% Superficie)	Charge sur un coin latéral ³ (10% Superficie)	
DFD32M500ES	825lb / 375 kg	660lb / 300 kg	440lb / 200 kg	
DFD32M1000ES	1650lb / 750 kg	990lb / 300 kg	660lb / 300 kg	
DFD32M2500ES	4125lb / 1870 kg	1650lb / 750 kg	1100lb / 500 kg	
DFD32M1000ER	1650lb / 750 kg	990lb / 300 kg	660lb / 300 kg	
DFD32M2500ER	4125lb / 1870kg	1650lb / 750 kg	1100lb / 500 kg	

MAINTENANCE

Vérifications quotidiennes

- Vérifiez que les pieds à bascule sont correctement logés dans les orifices de chaque capteur.
- Vérifiez que les 4 pieds sont en contact avec le sol.
- Vérifiez que la balance ne comporte pas de débris, plus particulièrement sous les rebords de la balance.
- Vérifiez que le câble de liaison n'est pas endommagé.

Nettoyage



Risque de chocs électriques

Débrancher la source d'alimentation avant de nettoyer la balance avec des liquides.

La maintenance de la balance à tambour n'exige qu'un nettoyage régulier.



- Nettoyez les surfaces avec un chiffon humide.
- Utilisez uniquement des agents nettoyants domestiques standards et doux.
- N'utilisez jamais de pulvérisateurs d'eau ni de nettoyeurs à haute pression.
- Dégagez les débris logés dans l'espace libre en dessous de la balance à tambour.



DONNÉES TECHNIQUES

Les données techniques sont valables dans les conditions suivantes :

- Degré de pollution : 2
- Catégorie d'installation : II
- Altitude : 4000m
- Humidité: 80% dans les températures jusqu'à 31°C, diminution linéaire à 50% d'humidité relative à 40°C, sans condensation.
- Puissance: 9-12 CC, 500mA
- Utilisation en intérieur seulement.
- Température: de -10°C à +40°C
- Alimentation secteur - fluctuations de tension: jusqu'à $\pm 10\%$ de la tension nominale

Spécifications

TABLEAU 3. SPÉCIFICATIONS DE LA BALANCE À TAMBOUR

Modèle	DFD32M500ES	DFD32M1000ES	DFD32M2500ES	DFD32M1000ER	DFD32M2500ER
Capacité x Lisibilité	500 lb x 0,1 lb / 250 kg x 0,05 kg	1.000 lb x 0,2 lb / 500 kg x 0,1 kg	2.500 lb x 0,5 lb / 1.250 kg x 0,2 kg	1.000 lb x 0,2 lb / 500 kg x 0,1 kg	2.500 lb x 0,5 lb / 1.250 kg x 0,2 kg
Dimensions de la plateforme	30 x 30 pouces / 762 x 762 mm			36 x 36 pouces / 914 x 914 mm	
Matériau du pont	Acier au carbone peint, surface à reliefs, plaque supérieure fixée				
Pieds	4 x roues pivotantes, vissée, acier au carbone avec bouchon inférieur en caoutchouc, hauteur réglable				
Charge centrale maximale	100% de la capacité maximale				
Capteur	4 x IP67 cellules de charge en acier allié nickelé, faisceau de cisaillement				
Boîte de dérivation	IP65, Aluminium moulé sous pression, avec câble indicateur de 6m (20')				
Température de fonctionnement	14 °F à 104 °F / -10 °C à 40 °C				
Indicateur	T32M, plaque frontale en plastique ABS, boîtier arrière en métal peint.				
Unités de pesée	lb, kg				
Modes	Pesée, comptage de pièces, pesée dynamique, affichage bloqué, vérification de la pesée, accumulation.				
Affichage	6 chiffres, 7 segments LCD, hauteur des chiffres 25 mm, rétro-éclairage LED blanc à contraste élevé.				
Clavier	4 interrupteurs mécaniques de fonction, touches tactiles surélevées				
Temps de stabilisation	Dans les 2 secondes				
Suivi automatique du zéro	éteint, 0,5, 1 ou 3d				
Plage de réduction à zéro	2 % ou 100 % de la capacité				
Calibrage de l'étendue	5 lb ou kg à 100% de la capacité				
Interface	RS232, bidirectionnel				
Puissance	9-12 CC, 0,5 A, adaptateur secteur				
Dimensions de l'indicateur (L x l x H)	7,8 x 1,8 x 5,2 pouces / 198 x 46 x 132 mm				
Dimensions d'expédition de la balance (L x l x H)	41,1 x 40,2 x 7,9 pouces / 1.044 x 1.022 x 200 mm			46,9 x 46,3 x 7,9 pouces / 1.190 x 1.175 x 200 mm	
Poids net de la balance	101 lb / 46 kg			126 lb / 57 kg	
Poids d'expédition de la balance	110 lb / 50 kg			135 lb / 61 kg	

SCHÉMAS

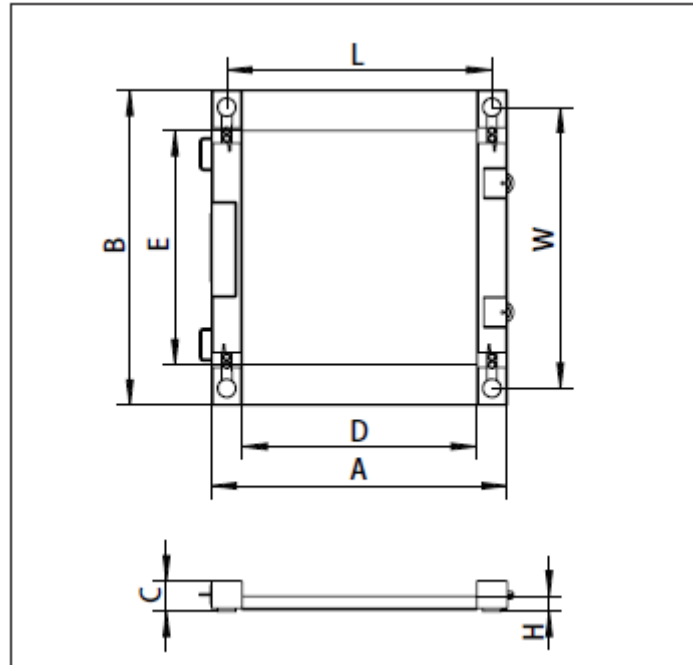


Figure 2. Dimensions de la balance à tambour

TABLEAU 4. DIMENSIONS DE LA BALANCE À TAMBOUR

MODÈLES	DIMENSIONS (pouce/ mm)				
	PLATEFORME DE LA BALANCE À TAMBOUR			CENTRES DES PIEDS	
	A	B	C	W	L
DFD32M500ES	37,9 pouces / 962 mm	40,4 pouces / 1024 mm	4 pouces / 100 mm	34 pouces / 862 mm	36 pouces / 914,4 mm
DFD32M1000ES	37,9 pouces / 962 mm	40,4 pouces / 1024 mm	4 pouces / 100 mm	34 pouces / 862 mm	36 pouces / 914,4 mm
DFD32M2500ES	37,9 pouces / 962 mm	40,4 pouces / 1024 mm	4 pouces / 100 mm	34 pouces / 862 mm	36 pouces / 914,4 mm
DFD32M1000ER	43,9 pouces / 1114,4 mm	46,1 pouces / 1170 mm	4 pouces / 100 mm	41,8 pouces / 1060,4 mm	40 pouces / 101,4 mm
DFD32M2500ER	43,9 pouces / 1114,4 mm	46,1 pouces / 1170 mm	4 pouces / 100 mm	41,8 pouces / 1060,4 mm	40 pouces / 1014,4 mm

MODÈLES	DIMENSIONS (pouce/ mm)		
	D	E	H
DFD32M500ES	30 pouces / 762 mm	30 pouces / 762 mm	2 pouces / 50 mm
DFD32M1000ES	30 pouces / 762 mm	30 pouces / 762 mm	2 pouces / 50 mm
DFD32M2500ES	30 pouces / 762 mm	30 pouces / 762 mm	2 pouces / 50 mm
DFD32M1000ER	36 pouces / 914.4 mm	36 pouces / 914.4 mm	2 pouces / 50 mm
DFD32M2500ER	36 pouces / 914.4 mm	36 pouces / 914.4 mm	2 pouces / 50 mm

CONFORMITÉ

Enregistrement ISO 9001

Ohaus Corporation, États-Unis d'Amérique, a été re-certifiée à la norme ISO 9001:2015.

Note FCC

Cet équipement a été testé et jugé conforme aux limites d'un dispositif numérique de classe A, conformément à la partie 15 du règlement du FCC. Ces limitations sont conçues pour fournir une protection raisonnable contre les interférences nuisibles lorsque l'appareil est utilisé dans une installation commerciale. Cet équipement génère, utilise et peut émettre des radiofréquences. Si celui-ci n'est pas installé et utilisé conformément au mode d'emploi, il peut provoquer des interférences dans les communications radio. Le fonctionnement de cet équipement dans une zone résidentielle est susceptible de provoquer des interférences nuisibles, auquel cas l'utilisateur sera tenu de corriger les interférences à ses propres frais.

Bien vouloir noter que les changements ou modifications non expressément approuvés par la partie responsable de la conformité pourraient annuler l'autorisation d'exploitation de l'appareil par l'utilisateur.

GARANTIE

Ohaus garantit que ses produits sont exempts de défauts matériels et de fabrication à compter de la date de livraison pendant toute la durée de la garantie. Selon les termes de cette garantie, Ohaus s'engage, sans frais de votre part, à réparer ou, selon son choix, remplacer toutes les pièces jugées défectueuses, sous réserve que le produit soit retourné à Ohaus, frais payés d'avance.

Cette garantie n'entre pas en vigueur si le produit a subi des dommages suite à un accident ou une utilisation erronée, a été exposé à des matériaux radioactifs ou corrosifs, contient des matériaux étrangers ayant pénétré à l'intérieur ou suite à un service ou une modification apportés par des techniciens autres que ceux d'Ohaus. En l'absence d'une carte d'enregistrement de garantie dûment remplie, la période de garantie commence à la date de l'expédition au revendeur agréé. Aucune autre garantie expresse ou implicite n'est offerte par Ohaus Corporation. Ohaus Corporation ne saurait être tenu responsable des dommages indirects.

Dans la mesure où les lois régissant les garanties varient d'un État à l'autre et d'un pays à l'autre, veuillez contacter Ohaus ou votre représentant local agréé Ohaus pour de plus amples informations.



Ohaus Corporation
7 Campus Drive
Suite 310
Parsippany, NJ 07054 USA
Tel: +1 973 377 9000
Fax: +1 973 944 7177

With offices worldwide / Con oficinas alrededor del mundo / Avec des bureaux dans le monde entier

www.ohaus.com



P/N 30476547 A © Ohaus Corporation 2018, all rights reserved / todos los derechos reservados / tous droits réservés
Printed in China / Impreso en la China / Imprimé en Chine