



THE LONGBOARD 350LB

PREMIUM HOME IRONING LONGBOARD

PLANCHE À REPASSER LONGUE PREMIUM HOME

TABLA LARGA DE PLANCHAR PREMIUM HOME

INSTRUCTION MANUAL

GUIDE D'UTILISATION

MANUAL DE INSTRUCCIONES

ENGLISH	01
FRANÇAIS	12
ESPAÑOL	23

THE LONGBOARD 350LB
HOME IRONING BOARD
INSTRUCTION MANUAL
ENGLISH

RELIABLE. RIGHT THERE WITH YOU.

At Reliable, we do what we love, and take pride in doing it right. You want what's best for the people, places and things that matter in your life - from where you live to what you wear. So do we. From the start, we approach every product with a craftsman's attention to detail and passion for making it right. Quality, functionality, design and customer service play an equally important part in delivering what's right for you. Made in Italy, our ironing tables are engineered and built to exceed your expectations.

For your safety and to fully enjoy the advantages of this product, please take a few minutes to read all the important safeguards and care instructions. Keep this manual handy and review the product warranty for your reference.

THANK YOU FOR YOUR PURCHASE. PLEASE SHARE YOUR RELIABLE PRODUCT EXPERIENCE BY POSTING AN ONLINE REVIEW ON THE WEBSITE FROM WHICH YOU PURCHASED. WE GREATLY APPRECIATE IT!

CONEX[®] HEAT RESISTANT ZONE



Your new 100% safe iron rest. The Reliable Longboard 350LB is equipped with a Conex[®] heat resistant zone.

Conex[®] allows you to place your iron on the board with no worries, this safe zone is heat resistant up to 700°F and is a flame retardant. Simplify your ironing experience with your Conex[®] Heat resistant zone.



VERAFOAM TECHNOLOGY

With innovation at the forefront, Reliable has developed and designed the first ironing table and pressing board with our trademarked Verafoam technology.

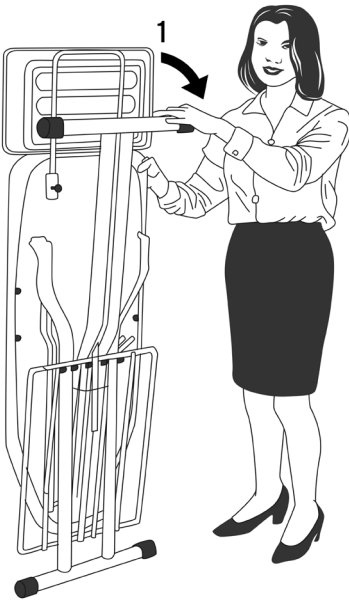
Our in-house product development team introduced a memory foam technology that is breathable, light weight, and keeps your ironing table surface wrinkle free.

INSTRUCTIONS FOR USE

The Reliable Longboard 350LB is equipped with a quick-grip locking system to keep the board secure when folded. The 350LB is also equipped with an extension for large garments/fabrics and a section of the cover with a special fire-resistant material to rest your iron when the iron rest is out of reach.

OPENING THE BOARD

To open the board, place it with the iron rest facing upwards. Block the front leg of the ironing board in place on the floor with your foot. Position your right hand on the board at the height of the lever and your left hand on the bottom of the iron rest. Push the lever downwards and at the same time, pull the board to the required height with your other hand (see figure 1). To lower the board, hold the board in both hands and use the lever.

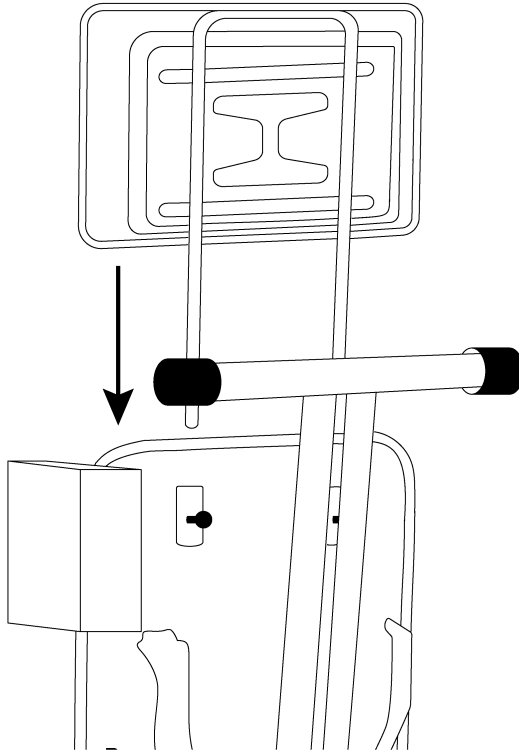


**FOR YOUR SAFETY
DO NOT OPEN THE IRONING
BOARD AS PICTURED HERE:**



REMOVABLE IRON REST

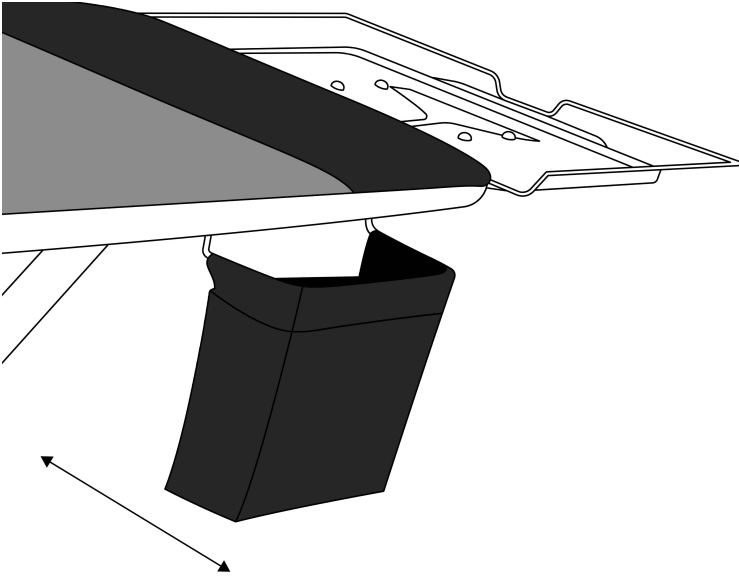
The Reliable Longboard 350LB is equipped with a removable iron rest. To install, align the iron rest to the back of the ironing board from the underside, and insert the iron rest rails into the slots. Tighten the thumb screws to secure the iron rest.



RETRACTABLE STORAGE

The Reliable 350LB also features a retractable storage bag for your supplies and accessories. Simply slide the drawer in and out.

NOTE: For safety, do not put any hot items into the retractable storage.



CLOSING THE BOARD

DO NOT CLOSE THE IRONING BOARD BEFORE REMOVING THE IRON OR IRONING SYSTEM FROM THE IRON REST.

When cold, put the ironing board in its upright position with the iron rest upwards. Press the lever and in the same time pull the board inwards. Release the lever to activate the quick-grip locking system. The ironing board can now be moved easily and put in a safe place away from children.

BEFORE IRONING

The ironing board must be placed on a solid and level surface, and the cover must be secure. Place the iron station or steam iron on the iron rest (recommended maximum weight of 5.7kg). Now the ironing board is ready for use. After ironing, wait until the ironing surface has cooled down before folding.

IMPORTANT SAFETY INSTRUCTIONS

1. The board height regulation pin must never be released when the iron is on the iron rest to avoid the iron falling and/or sudden closure of the board.
2. The ironing board is not intended for use by persons (including children) with reduced physical, sensory or mental capabilities, or lack of experience and knowledge, unless they have been given supervision or instruction concerning use of the appliance by a person responsible for their safety. Children should be supervised to ensure that they do not play with the ironing board.
3. Never insert objects into the apertures in the board.
4. All repairs must be carried out by an authorised service centre only. Repairs performed by unqualified persons are dangerous and invalidate the guarantee. All components of the appliance must be replaced with original spare parts only.
5. The manufacturer is not liable for damage to persons, things or animals deriving from inappropriate or incorrect use of the ironing board.
6. Never expose the ironing board to the elements (rain, sun, etc.)

ATTACHING THE IRONING BOARD COVER

1. Lay the ironing board cover over the frame of the pressing surface.
2. Stretch the cover over the corners, sides, and tip of the ironing board ensuring that the cover is fully wrapped over the pressing surface.
3. Pull the strings at the tip of the cover downwards to secure the cover tightly in place. Ensure that you are using enough force on the strings to remove any surface wrinkles.
4. Pull the clips under the pressing table and secure them to the opposite side of the cover (350LB extension cover only).
5. Firmly pull on the strings once more to remove any remaining wrinkles and ensure the cover is tightly in place.

WASHING YOUR IRONING BOARD COVER

Wash on a delicate cycle and hang to dry. If you do not have a delicate setting on your machine, use a short wash cycle with cold water or wash by hand with gentle soap. Rinse thoroughly. Hang straight or lay flat to dry.

USING THE IRONING REST

1. For iron stations, place the base of the iron station on the removable iron rest.
2. For home irons, fold both the metal plates inward on a 45° angle. This will allow the iron to sit within the iron rest on the silicone knobs.
3. There are four silicone knobs on the iron rest. Silicone is heat resistant and allows you to place the soleplate on the iron rest when in use.
4. Do not exceed the recommended maximum weight of 5.7kg. Do not lean or put extra weight on the iron rest.

RELIABLE CORPORATION 10-YEAR PRODUCT WARRANTY POLICY FOR IRONING BOARDS (MODELS 120IB, 220IB, 320LB, 350LB)

Reliable Corporation (“Reliable”) warrants to the original purchaser of the ironing board models noted above from Reliable (the “Reliable Ironing Board”) that it will be free from defects in materials and workmanship when utilized for normal household use by the original purchaser only. This warranty is void if the purchaser fails to remove the pad/cover set after use of the Reliable Ironing Board. The Warranty does not apply to any pad/cover set purchased with the Reliable Ironing Board.

Subject to the conditions and limitations set forth herein, Reliable will either repair or replace any part of a Reliable Ironing Board that proves defective by reason of improper workmanship or materials. If the defective Reliable Ironing Board is no longer available and cannot be repaired effectively or replaced with an identical model, Reliable shall replace the defective Reliable Ironing Board with a current Reliable Ironing Board of equal or greater value. Replacement products will be provided by Reliable on an exchange basis, and will be either new or refurbished to be functionally equivalent to new. If Reliable is unable to replace a Reliable Ironing Board, it will refund the original purchasing price.

This limited warranty does not cover any damage to a Reliable Ironing Board that results from improper installation, accident, abuse, misuse, unreasonable use, natural disaster, abnormal mechanical or environmental conditions or any unauthorized disassembly, repair or modification. This limited warranty does not extend to any indirect, consequential or incidental damages that may be suffered by a user from the use of a Reliable Ironing Board, including without limitation, any liability for third party claims for damage, and is limited to the amount paid by the original purchaser for the Reliable Ironing Board with respect to which this limited warranty protection applies. This limited warranty does not apply with respect to products that have been altered or for products not purchased directly from Reliable or a dealer authorized by Reliable to sell the Reliable Ironing Board.

This limited warranty is the only warranty that applies to the Reliable Ironing Board, supersedes any and all terms that may be contained in any other document or purchase order and may not be altered or amended except expressly in writing by Reliable.

To obtain a repair or replacement under the terms of this warranty, please contact our customer service group at 1 800 268 1649 or at support@reliablecorporation.com. You will be required to submit an original receipt via fax or e-mail. The receipt must reflect that you are the original purchaser, the product was bought directly from Reliable or from an authorized Reliable dealer and that the warranty claim is being made in compliance with the terms set out in this document or any subsequent document issued by Reliable in connection with this policy. You will be issued a return authorization number (RA#) and asked to ship the defective product together with proof of purchase and RA#, prepaid insured to the following address: Reliable Corporation, 5-100 Wingold Ave, Toronto, ON M6B 4K7. Freight collect shipments will be refused. The risk of loss or damage in transit will be borne by the customer. Once Reliable receives the defective product, it will initiate the repair or replacement process.

If you have any questions regarding this warranty, you may write to:

Reliable Corporation
100 Wingold Avenue, Unit 5
Toronto, Ontario
Canada M6B 4K7
www.reliablecorporation.com

DID YOU KNOW?

**We supply thousands of dry
cleaners and major
department store alteration
shops with ironing stations
and ironing tables.**



RELIABLE

1 800 268 1649

www.reliablecorporation.com

LE LONGBOARD 350LB
MANUEL D'INSTRUCTIONS
DE PLANCHE À REPASSER À USAGE
DOMESTIQUE
FRANÇAIS

RELIABLE. PROCHE DE VOUS.

Chez Reliable, nous faisons ce que nous aimons et sommes fiers de bien le faire. Vous voulez ce qu'il y a de mieux pour les personnes, les lieux et les choses importantes de votre vie - depuis l'endroit où vous vivez jusqu'aux vêtements que vous portez. Nous aussi. Depuis le début, nous approchons chaque produit avec une attention aux détails artisanale et la passion de le fabriquer. La qualité, la fonctionnalité, la conception et le service à la clientèle jouent des rôles également importants dans notre mission de vous fournir ce qui vous correspond. Nos planches à repasser fabriquées en Italie sont pensées et conçues pour dépasser vos attentes.

Pour votre sécurité et pour profiter pleinement des avantages de ce produit, veuillez prendre quelques minutes pour lire toutes les importantes mises en garde et les directives d'entretien. Gardez ce manuel et la garantie du produit à portée de main pour vous y référer ultérieurement.

MERCI POUR VOTRE ACHAT. VEUILLEZ PARTAGER VOTRE EXPÉRIENCE DE PRODUIT FIABLE EN PUBLIANT UN AVIS EN LIGNE SUR LE SITE WEB OÙ VOUS AVEZ EFFECTUÉ VOTRE ACHAT. NOUS VOUS EN REMERCIONS VIVEMENT !

ZONE THERMORÉSISTANTE CONEX®



Le Reliable 350LB Longboard est équipé de d'une zone résistante à la chaleur Conex®.

Avec Conex®, vous pouvez poser votre fer à repasser sur la planche en toute tranquillité: cette zone sûre ignifugée résiste à des températures atteignant 700°F. Simplifiez votre repassage avec la zone thermorésistante Conex®.

V E R A  F O A M

TECHNOLOGIE VERAFOAM

Dans une volonté d'innovation, Reliable a créé et conçu la première planche à repasser/planche de pressage dotée de notre technologie brevetée Verafoam.

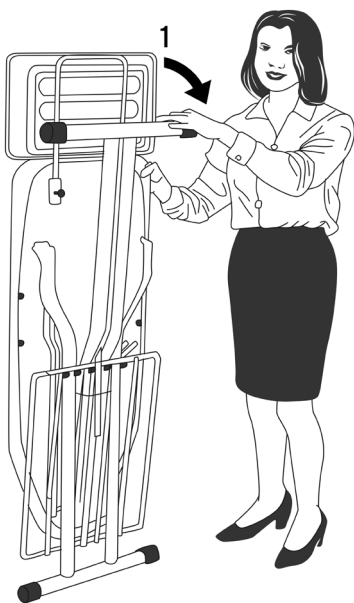
Notre équipe de conception de produit interne a inventé une technologie de mousse à mémoire de forme respirante et légère qui offre une surface de repassage sans plis.

INSTRUCTIONS D'UTILISATION

Le Reliable Longboard 350LB est équipé d'un système de verrouillage à prise rapide pour maintenir la planche en sécurité lorsqu'elle est pliée. La planche 350LB est également équipée d'une rallonge pour les vêtements ou les tissus plus grands, ainsi que d'une zone spécialement ignifugée sur le couvercle pour placer le fer si le repose-fer est hors de portée.

OUVERTURE DE LA PLANCHE

Pour ouvrir la planche, disposez-la avec le support à fer à repasser dirigé vers le haut. Maintenez la patte avant de la planche à repasser sur le sol avec votre pied. Posez la main droite sur la planche, à hauteur du levier, et la main gauche sur le bas du support à fer à repasser. Actionnez le levier vers le bas, et dans le même intervalle, tirez la planche jusqu'à la hauteur requise avec l'autre main (voir figure 1). Pour abaisser la planche, tenez-la à deux mains et utilisez le levier.

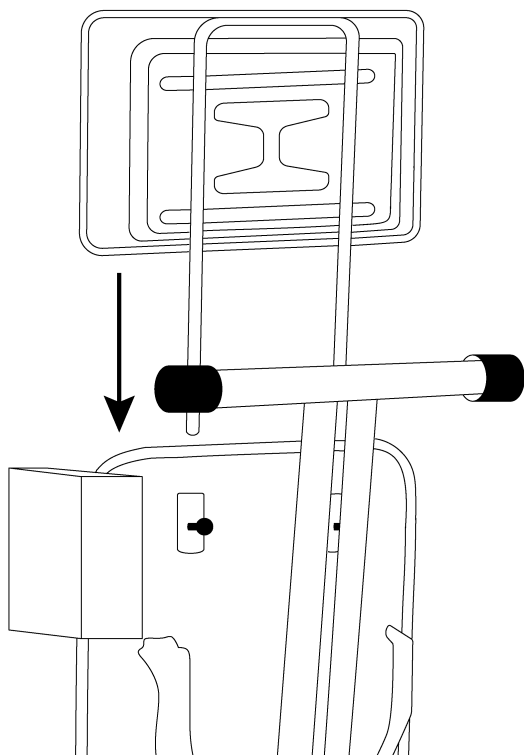


**POUR VOTRE SÉCURITÉ,
NE PAS OUVRIR LA PLANCHE
À REPASSER COMME ILLUSTRÉ ICI:**



SUPPORT DE FER AMOVIBLE

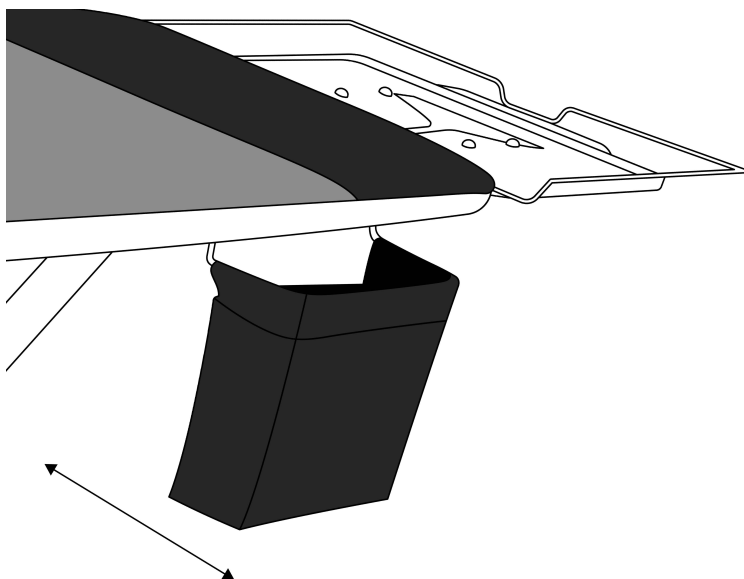
Le Reliable Longboard 350LB est équipé d'un repose-fer amovible. Pour l'installer, alignez le support à fer à repasser sur l'arrière de la planche à repasser par le dessous, puis insérez les rails du support dans les fentes. Serrez les vis à oreilles pour fixer le support à fer à repasser.



STOCKAGE RÉTRACTABLE

La Reliable 350LB dispose également d'un sac de rangement rétractable pour vos fournitures et accessoires. Il suffit de faire glisser le tiroir vers l'intérieur et l'extérieur.

REMARQUE: Pour des raisons de sécurité, ne mettez pas d'objets chauds dans le rangement rétractable.



FERMETURE DE LA PLANCHE

NE PAS FERMER LA PLANCHE À REPASSER AVANT D'AVOIR RETIRÉ LE FER À REPASSER OU LA CENTRALE VAPEUR.

Quand la planche à repasser est froide, placez-la en position verticale avec le support à fer à repasser vers le haut. Appuyez sur le levier et poussez la planche vers l'intérieur dans le même intervalle. Relâchez le levier pour enclencher le système de blocage rapide. La planche à repasser peut maintenant être déplacée facilement et placée dans un endroit sûr, hors de portée des enfants.

AVANT LE REPASSAGE

La planche à repasser doit être placée sur une surface droite et stable, et la housse doit être bien fixée. Placez le fer à repasser ou la centrale vapeur sur le support à fer à repasser (poids maximum recommandé de 5,7 kg). La planche à repasser est maintenant prête à l'utilisation. Après le repassage, attendez que la surface de repassage ait refroidi avant de replier la planche.

INFORMATIONS IMPORTANTES CONCERNANT LA SÉCURITÉ

1. La broche de contrôle de la hauteur de la planche ne doit jamais être libérée quand le fer se trouve sur son support, afin d'éviter qu'il ne tombe et/ou que la planche se referme brusquement.
2. La planche à repasser n'est pas conçue pour être utilisée par des personnes (dont des enfants) aux capacités physiques, sensorielles ou mentales réduites ou qui manquent de l'expérience ou des connaissances nécessaires, sauf si elles sont supervisées ou formées sur l'utilisation de l'appareil par une personne responsable de sa sécurité. Les enfants doivent être surveillés pour s'assurer qu'ils ne jouent pas avec la planche à repasser.
3. Ne jamais insérer d'objets dans les ouvertures de la planche.
4. Toutes les réparations doivent être effectuées uniquement par un centre de réparation agréé. Les réparations réalisées par des personnes non qualifiées sont dangereuses et annulent la garantie. Tous les composants de l'appareil doivent être remplacés par des pièces de rechange d'origine uniquement.
5. Le fabricant n'est pas responsable des dommages aux personnes, objets ou animaux découlant d'une utilisation incorrecte ou inappropriée de la planche à repasser.
6. Ne jamais exposer la planche à repasser aux éléments (pluie, soleil, etc.)

FIXATION DE LA HOUSSE À PLANCHE À REPASSER

1. Disposez la housse de la planche à repasser sur le cadre de la surface de pressage.
2. Tirez la housse sur les coins, les côtés et le bord de la planche à repasser en veillant à ce qu'elle recouvre complètement la surface de pressage.
3. Tirez sur les cordelettes au bout de la housse vers le bas pour bien fixer la housse. Veillez à exercer suffisamment de force sur les cordelettes pour retirer les plis sur la surface.
4. Tirez sur les attaches sous la planche de pressage et disposez-les sur la partie opposée de la housse (rallonge de housse 350LB uniquement).
5. Tirez fermement sur les cordelettes une fois de plus pour éliminer les plis restants et veillez à ce que la housse tienne bien en place.

LAVAGE DE LA HOUSSE À PLANCHE À REPASSER

Utilisez un cycle de lavage délicat et suspendez la housse pour la laisser sécher. Si vous ne disposez pas d'un mode délicat sur votre lave-linge, utilisez un cycle de lavage court à l'eau froide ou lavez à la main avec une lessive délicate. Rincez soigneusement. Accrochez sans replier et disposez à plat pour laisser sécher.

UTILISATION DU SUPPORT À FER À REPASSER

1. Pour les stations de repassage, placez la base de la station de repassage sur le support de fer amovible.
2. Pour un fer à repasser, rabattez les deux plaques métalliques vers l'intérieur à un angle de 45°. Ainsi, le fer à repasser reposera sur les plaques en silicone sur le support à fer à repasser.
3. Quatre plaques en silicone sont disposées sur le support à fer à repasser. Le silicone résiste à la chaleur et permet ainsi de poser la semelle sur le support à fer à repasser quand le fer est utilisé.
4. Ne pas dépasser le poids maximum recommandé de 5,7 kg. Ne pas s'appuyer sur le support à repasser ou poser un poids supplémentaire dessus.

Reliable Corporation (« Reliable ») garantit à l'acheteur d'origine des modèles de planche à repasser indiqués ci-dessus vendus par Reliable (la « Planche à repasser Reliable ») que le produit sera dénué de défauts de matériau ou de fabrication lorsqu'il est utilisé pour une utilisation domestique normale par l'acheteur d'origine uniquement. Cette garantie est nulle si l'acheteur ne retire pas le tapis ou la housse après l'utilisation de la Planche à repasser Reliable. Cette garantie ne s'applique pas aux tapis ou housses achetés avec la Planche à repasser Reliable.

Dans le cadre des conditions et restrictions définies dans la présente, Reliable prendra en charge la réparation ou le remplacement de toute partie d'une Planche à repasser Reliable s'avérant défectueuse en raison d'un défaut de matériau ou de fabrication. Si la Planche à repasser Reliable n'est plus disponible et ne peut pas être réparée correctement ou remplacée par un modèle identique, Reliable remplacera la Planche à repasser Reliable défectueuse avec une Planche à repasser Reliable actuellement commercialisée d'une valeur égale ou supérieure. Les produits de rechange seront fournis par Reliable sur la base d'un échange dans un état neuf ou reconditionné de manière à être fonctionnellement équivalents à des produits neufs. Si Reliable n'est pas en mesure de remplacer une Planche à repasser Reliable, le prix d'achat d'origine sera remboursé.

Cette garantie limitée ne couvre pas les dommages sur une Planche à repasser Reliable qui découlent d'une installation incorrecte, d'un accident, d'une utilisation brusque ou inadaptée, d'une catastrophe naturelle, de conditions mécaniques ou environnementales anormales ou de toute opération de démontage, de réparation ou de modification non agréée. Cette garantie limitée ne couvre pas les dommages indirects, consécutifs ou incidentels pouvant être encourus par un utilisateur dans le cadre de l'utilisation d'une Planche à repasser Reliable, y compris, mais sans s'y limiter, toute responsabilité pour des sinistres impliquant une tierce personne pour des dommages ; en outre, elle est limitée au montant payé par l'acheteur d'origine de la Planche à repasser Reliable couverte par cette garantie limitée. Cette garantie limitée ne couvre pas les produits qui ont été modifiés ni ceux qui n'ont pas été achetés directement auprès de Reliable ou d'un revendeur agréé par Reliable pour la vente de la Planche à repasser Reliable.

Cette garantie limitée est la seule à couvrir la Planche à repasser Reliable. Elle remplace les clauses pouvant être définies dans tout autre document ou bon de commande et ne peut pas être modifiée ou altérée, sauf en cas de mention écrite explicite de Reliable.

Pour obtenir une réparation ou un remplacement dans le cadre de cette garantie, veuillez contacter notre service clientèle au 1 800 268 1649 ou à l'adresse support@reliablecorporation.com. Vous devrez fournir un reçu d'origine par télécopie ou courriel. Le reçu doit vous désigner en tant qu'acheteur d'origine, indiquer que le produit a été acheté directement auprès de Reliable ou d'un revendeur Reliable agréé et montrer que la demande de garantie est effectuée conformément aux conditions définies dans la présente ou dans tout autre document publié ultérieurement par Reliable en rapport avec cette politique. Vous recevrez un numéro d'autorisation de retour (RA#) et serez invité(e) à envoyer le produit défectueux avec la preuve d'achat et le RA# dans un colis prépayé et assuré à l'adresse suivante: Reliable Corporation, 5-100 Wingold Ave, Toronto, ON M6B 4K7. Les colis à fret payable à destination seront refusés. Le risque de perte ou de dommage en transit sera à la responsabilité du client. Quand Reliable aura reçu le produit défectueux, la procédure de réparation ou de remplacement sera lancée..

Si vous avez des questions concernant cette garantie, vous pouvez écrire à :

Reliable Corporation
100 Wingold Avenue, Unit 5
Toronto, Ontario
Canada M6B 4K7
www.reliablecorporation.com

LE SAVIEZ-VOUS?

**Nous fournissons des
centrales vapeur et des
planches à repasser à des
milliers de nettoyeurs à sec
et de services de retouche
de grands magasins.**



RELIABLE

1 800 268 1649

www.reliablecorporation.com

EL LONGBOARD 350
MANUAL DE INSTRUCCIONES
DE LA TABLA DE PLANCHAR HOGAREÑA
ESPAÑOL

RELIABLE. JUNTO A USTED.

En Reliable, hacemos lo que nos encanta hacer y nos enorgullecemos de hacerlo bien. Quiere lo mejor para las personas, los lugares y las cosas que importan en la vida: desde dónde vive a la ropa que viste. Nosotros también. Desde el inicio, abordamos cada producto con la atención al detalle de un artesano y la pasión por hacerlo bien. La calidad, la funcionalidad, el diseño y el servicio al consumidor son igual de importantes para ofrecerle algo adecuado para usted. Nuestras tablas de planchar están fabricadas en Italia y diseñadas y construidas para superar todas las expectativas.

Por su seguridad y para disfrutar al máximo las ventajas de este producto, tómese unos minutos para leer todas las precauciones importantes e instrucciones de cuidado. Conserve este manual a mano y lea la garantía del producto para su referencia.

GRACIAS POR SU COMPRA. POR FAVOR, COMPARTA SU EXPERIENCIA FIABLE CON EL PRODUCTO PUBLICANDO UNA RESEÑA EN LÍNEA EN EL SITIO WEB EN EL QUE REALIZÓ LA COMPRA. SE LO AGRADECEMOS ENORMEMENTE.

ZONA DE RESISTENCIA AL CALOR CONEX®



Le presentamos el nuevo apoyo para plancha de hierro 100% seguro. El Reliable Longboard 350LB está equipado con una zona Conex® resistente al calor.

Conex® le permite colocar la plancha en la tabla sin preocuparse por nada. Esta es una zona segura que resiste temperaturas de hasta 700°F y tiene retardador de llama. Simplifique su experiencia de planchado con la zona de resistencia al calor Conex®.

V E R A  F O A M

TECNOLOGÍA VERAFOAM

Con nuestra vanguardia en innovación, Reliable ha desarrollado y diseñado la primera tabla de planchar y tabla de presión con nuestra tecnología registrada Verafoam.

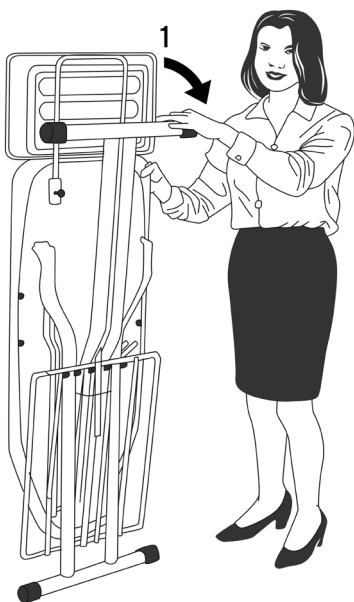
Nuestro equipo de desarrollo interno creó una tecnología de espuma de memoria permeable y liviana que evita que se formen arrugas en la superficie de planchado.

INSTRUCCIONES DE USO

El Reliable Longboard 350LB está equipado con un sistema de bloqueo de agarre rápido para mantener la tabla segura cuando está plegada. La 350LB también está equipada con una extensión para prendas/tejidos grandes y una sección de la cubierta con un material especial resistente al fuego para apoyar la plancha cuando el reposaplanchas está fuera de su alcance.

APERTURA DE LA TABLA

Para abrir la tabla, colóquela con el apoyo para plancha hacia arriba. Con el pie, bloquee la pata delantera de la tabla de planchar en el suelo. Coloque la mano derecha sobre la tabla a la altura de la palanca y coloque la mano izquierda en la parte inferior del apoyo para plancha. Empuje la palanca hacia abajo y, al mismo tiempo, con la otra mano, tire de la tabla hasta la altura requerida (ver figura 1). Para bajar la tabla, sosténgala con las dos manos y use la palanca.

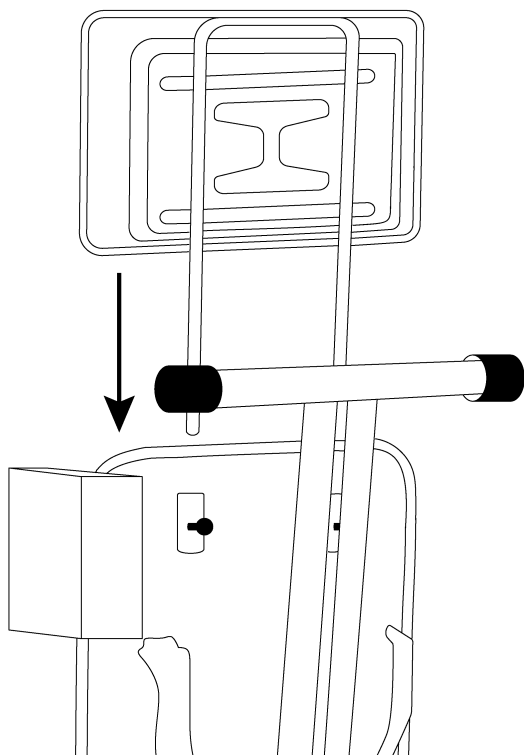


**POR SU SEGURIDAD,
NO ABRA LA TABLA
DE PLANCHAR DE ESTA
MANERA:**



SOPORTE DE HIERRO EXTRAPOLE

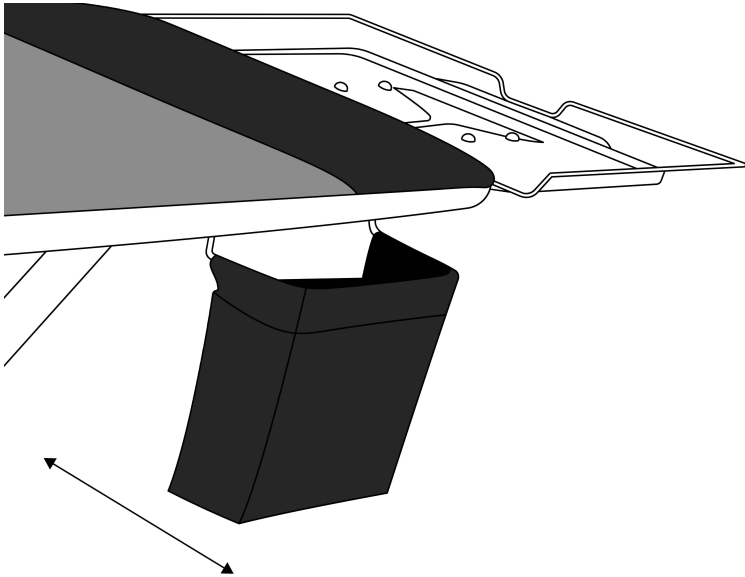
La Reliable Longboard 350LB está equipada con un reposaplanchas extraíble. Para instalarlo, alinee el reposaplanchas con la parte posterior de la tabla de planchar desde la parte inferior e inserte los raíles del reposaplanchas en las ranuras. Apriete los tornillos de mariposa para fijar el reposaplanchas.



ALMACENAMIENTO RETRÁCTIL

La Reliable 350LB también cuenta con una bolsa de almacenamiento retráctil para sus suministros y accesorios. Simplemente deslice el cajón hacia dentro y hacia fuera.

NOTA: Por seguridad, no introduzca objetos calientes en el almacenamiento retráctil.



CIERRE DE LA TABLA

NO CIERRE LA TABLA DE PLANCHAR ANTES DE QUITAR LA PLANCHA O EL SISTEMA PARA PLANchado DEL APOYO PARA PLANCHA.

Luego de que se enfríe, coloque la tabla de planchar en posición vertical con el apoyo hacia arriba. Presione la palanca y, al mismo tiempo, tire de la tabla hacia adentro. Suelte la palanca para activar el sistema de bloqueo de enganche rápido. Ahora, podrá mover fácilmente la tabla de planchar y colocarla en un lugar seguro, fuera del alcance de los niños.

ANTES DE PLANCHAR

La tabla de planchar se debe colocar sobre una superficie sólida y a nivel, y se debe ajustar la funda. Coloque la estación de planchado o la plancha de vapor en el apoyo para plancha (peso máximo recomendado: 5,7 kg). Ya puede usar la tabla de planchar. Luego de planchar, espere hasta que la superficie de planchado se haya enfriado para plegar la tabla.

INSTRUCCIONES DE SEGURIDAD IMPORTANTES

1. Nunca debe soltar la clavija de regulación de altura de la tabla cuando la plancha esté sobre el apoyo para así evitar que la plancha se caiga o que la tabla se cierre repentinamente.
2. La tabla de planchar no está creada para que la utilicen personas (niños incluidos) con capacidades físicas, sensoriales o mentales reducidas, o con falta de experiencia y conocimiento, a menos que estén bajo supervisión o hayan recibido instrucciones sobre el uso del equipo de parte de una persona responsable de su seguridad. Se debe controlar a los niños para que no jueguen con la tabla de planchar.
3. Nunca coloque objetos en las aperturas de la tabla.
4. Solo los centros de servicios autorizados pueden reparar el equipo. Las reparaciones hechas por personas no calificadas son peligrosas y anulan la garantía. Reemplace los componentes del equipo únicamente con piezas originales.
5. El fabricante no se hace responsable de los daños a personas, cosas o animales que se generen por el uso inapropiado o incorrecto de la tabla de planchar.
6. Nunca exponga la tabla de planchar a la intemperie (bajo la lluvia, el sol, etc.)

CÓMO COLOCAR LA FUNDA DE LA TABLA DE PLANCHAR

1. Ubique la funda de la tabla de planchar sobre el marco de la superficie de planchado.
2. Estire la funda por sobre las esquinas, laterales y punta de la tabla de planchar y compruebe que está cubriendo toda la superficie de planchado.
3. Tire hacia abajo de las cuerdas de la punta de la funda hasta que quede bien ajustada. Para evitar que queden arrugas en la superficie, tire con suficiente fuerza de las cuerdas.
4. Pull the clips under the pressing table and secure them to the opposite side of the cover (350LB extension cover only).
5. Firmly pull on the strings once more to remove any remaining wrinkles and ensure the cover is tightly in place.

CÓMO LAVAR LA FUNDA DE LA TABLA DE PLANCHAR

Lávala con un ciclo de lavado delicado y póngala a secar. Si no tiene un modo delicado en su lavadora, use un ciclo corto con agua fría o lávela a mano con jabón suave. Enjuáguela bien. Cuélguela recta o en posición plana y déjela secar.

CÓMO USAR EL APOYO PARA PLANCHA

1. Para las estaciones de plancha, coloque la base de la estación de plancha sobre el soporte de plancha extraíble.
2. Para las planchas hogareñas, pliegue ambas placas de metal hacia adentro en un ángulo de 45°. Así, la plancha quedará sobre los botones de silicona del apoyo.
3. El apoyo para plancha tiene cuatro botones de silicona. La silicona es resistente al calor y le permite colocar la base de la plancha sobre el apoyo cuando la esté usando.
4. No supere el peso máximo recomendado de 5,7 kg. No se incline sobre el apoyo ni ponga más peso del recomendado sobre este.

Reliable Corporation (en adelante, "Reliable") garantiza al comprador original de la tabla de planchar de los modelos de Reliable indicados anteriormente (en adelante, la "tabla de planchar Reliable") que el producto no tiene defecto alguno en los materiales y en su fabricación, siempre que se le dé el uso hogareño normal por parte, únicamente, del comprador original. La garantía quedará anulada si el comprador no quita la funda/ cubierta después de usar la tabla de planchar Reliable. La garantía no aplica a toda funda/ cubierta que se haya comprado con la tabla de planchar Reliable.

Sujeto a las condiciones y limitaciones establecidas en la presente garantía, Reliable reparará o reemplazará las piezas defectuosas de la tabla de planchar Reliable, si estas presentan problemas de fabricación o en sus materiales. Si la tabla de planchar Reliable defectuosa ya no está disponible y no se puede reparar de forma efectiva o reemplazar con un modelo idéntico, Reliable reemplazará la tabla de planchar Reliable con una tabla de planchar Reliable vigente de igual o mayor valor. Reliable proveerá los productos de reemplazo a base de cambio, y estos serán nuevos o reacondicionados como nuevos. Si Reliable no puede reemplazar la tabla de planchar Reliable, se reembolsará el valor original de compra.

Esta garantía limitada no cubre daños a la tabla de planchar Reliable que surjan de una instalación inadecuada, accidente, uso indebido, mala utilización, uso no razonable, desastres naturales, condiciones mecánicas o medioambientales anormales, o de un desmontaje, reparación o modificación no autorizados. Esta garantía limitada no se extiende a daños indirectos, derivados o casuales que un usuario pueda haber sufrido por usar una tabla de planchar Reliable, como por ejemplo, y solo a fines enunciativos, toda responsabilidad por reclamos de terceros por daños. La garantía está limitada al monto pagado que el comprador original pagó por la tabla de planchar Reliable y sobre el cual aplica esta protección de garantía limitada. Esta garantía limitada no aplica a productos que hayan sido alterados o a productos que no se hayan comprado directamente a Reliable o a un distribuidor autorizado por Reliable para vender tablas de planchar Reliable.

Esta garantía limitada es la única garantía que aplica a la tabla de planchar Reliable, reemplaza a todos los términos que puedan aparecer en otros documentos u órdenes de compra, y no se puede modificar ni enmendar, salvo que lo haga Reliable por escrito.

Para solicitar una reparación o pedir un repuesto de conformidad con los términos de esta garantía, llame a nuestro grupo de servicio al cliente al 1-800-268-1649 o envíe un correo a support@reliablecorporation.com. Se le pedirá que envíe el recibo de compra original por fax o correo electrónico. El recibo debe reflejar que usted es el comprador original, que el producto se compró directamente a Reliable o a un distribuidor autorizado por Reliable, y que el reclamo conforme a la garantía se hace en cumplimiento con los términos establecidos en este documento o en otro documento posterior publicado por Reliable en relación con esta política. Se le dará un número de autorización de devolución (RA#) y se le pedirá que despache el producto defectuoso con el comprobante de compra y el RA#, con seguro prepago a la siguiente dirección: Reliable Corporation, 5-100 Wingold Ave, Toronto, ON M6B 4K7. Se rechazarán todos los envíos hechos con fletes por cobrar. El riesgo de pérdida o daño en tránsito será responsabilidad del cliente. Luego de que Reliable reciba el producto defectuoso, comenzará el proceso de reparación o reemplazo.

Si tiene alguna pregunta sobre esta garantía, puede escribir a:

Reliable Corporation
100 Wingold Avenue, Unit 5
Toronto, Ontario
Canada M6B 4K7
www.reliablecorporation.com

¿Sabía que...?

**Suministramos estaciones
de planchado y tablas de
planchar a miles de
tintorerías y grandes
almacenes.**



RELIABLE

1 800 268 1649

www.reliablecorporation.com