

## Attention

**CS:** Pozor | **DA:** Bemærk | **DE:** Achtung | **EL:** Προσοχή | **ES:** Atención | **FI:** Huomio | **FR:** Attention | **HU:** Figyelmeztetés | **IT:** Attenzione | **NL:** Let op | **NO:** Obs | **PL:** Uwaga | **PT:** Atenção | **RU:** Внимание | **SK:** Upozornenie | **SL:** Pozor | **SV:** Varning | **JP:** 注意事項 | **KO:** 주의 | **簡中:** 注意 | **ملحظة:** AR

## EN

- The product is designed for use with IT equipment only.**
- Naked flame sources, such as candles, must not be placed on the product.**
- The disconnection from line voltage is made by AC plug.**
- In case of broken cords or plugs, the product must be disposed of.**
- If you want to clean the product, only use a dry cloth or brush.**
- The socket-outlet shall be installed near the equipment and shall be easily accessible.**
- The power supply is not intended to be repaired by service personnel in case of failure or component defect (the product can be disposed of).**
- Fold slowly to avoid finger injury.**

## CS

- Tento výrobek je navržen pouze pro používání s IT zařízením.
- Na produkt neumísťujte zdroje otvoreného plamene, napríklad svíčky.
- Odpojení od napětí se provádí pomocí zástrčky se stejnosměrným proudem.
- V případě zlomených kabelů nebo zásuvek je nutné výrobek vyhodit.
- Pokud chcete produkt očistit, používejte pouze suchý hadřík nebo kartáč.
- Elektrická zásuvka by měla být poblíž zařízení a snadno přístupná.
- V případě závady nebo selhání součástí by servisní pracovník neměl opravovat dodávkou elektriny (výrobek lze vyhodit).
- Skládejte pomalu, abyste se vyhnuli zranění prstů.

## DA

- Produktet er designet til kun at bruges sammen med IT-udstyr.
- Kilder med åben ild, så som stearinlys, må ikke stilles på produktet.
- Frakobling fra netspænding sker med et AC-netstik.
- I tilfælde af defekte ledninger eller stik skal produktet kasseres.
- Brug kun en tør klud eller en børste ved rengøring af produktet.
- Stikkontakten skal være installeret i nærheden af udstyret, og skal være nem tilgængelig.
- Hvis strømforsyningen fejler, eller har defekte komponenter, er den ikke beregnet til at skulle repareres af en servicetekniker (produktet skal kasseres).
- Fold langsomt for at undgå finger skade.

## DE

- Das Produkt ist nur für die Verwendung mit IT-Geräten ausgelegt.
- Offene Flammen wie z. B. Kerzen dürfen nicht auf das Produkt gestellt werden.
- Die Trennung von der Netzspannung erfolgt durch den Netzstecker.
- Falls Kabel oder Stecker beschädigt sind, muss das Produkt entsorgt werden.
- Zur Reinigung des Produkts ausschließlich ein trockenes Tuch oder einen Pinsel verwenden.
- Die Steckdose muss in der Nähe des Geräts installiert werden und leicht zugänglich sein.
- Bei einem Ausfall oder Komponentendefekt kann das Netzteil nicht von Kundendienstmitarbeitern repariert werden (das Produkt kann entsorgt werden).
- Falte langsam, um Verletzungen der Finger zu vermeiden.

## EL

- Το προϊόν είναι σχεδιασμένο για να χρησιμοποιείται μόνο σε συνδυασμό με εξοπλισμό πληροφορικής (IT).
- Δεν πρέπει να τοποθετείτε επάνω στο συγκεκριμένο προϊόν πηγές γυμνής φλόγας, π.χ. κερία.
- Πρέπει να αποσυνδέετε το φικ AC από την ηλεκτρική πρίζα όπως θέλετε να διακόψετε τη λειτουργία της συσκευής σας.
- Σε περίπτωση που κάποιο καλώδιο ή βύσμα έχει σπάσει, πρέπει να προχωράτε στην απόρριψη του προϊόντος.
- Αν θέλετε να καθαρίσετε το προϊόν, πρέπει να χρησιμοποιείτε μόνο ένα στεγνό πανί ή βουρτσάκι.
- Πρέπει να συνδέετε το φικ το εξοπλισμό σε κοντινή ηλεκτρική πρίζα και να φροντίζετε να είναι εύκολα προσβάσιμο.
- Αν τυχόν η συσκευή δεν λειτουργεί ή κάποια εξαρτήματά της είναι ελαττωματικά, δεν προβλέπεται η επισκευή του τροφοδοτικού της από τεχνικούς συντήρησης (και μηπορείτε να προχωρήσετε στην απόρριψη της).
- Διπλώστε αργά για να αποφεύγετε τραυματισμό των δαχτύλων.

## ES

- El producto está diseñado únicamente para su uso con equipos de TI.
- No se deben colocar sobre el producto fuentes de llama descubierta, como velas.
- La desconexión de la tensión de línea se realiza mediante un enchufe de CA.
- En caso de rotura de los cables o los enchufes, el producto se debe desechar.
- Si desea limpiar el producto, utilice únicamente un paño seco o un cepillo.
- La toma de corriente debe estar instalada cerca del equipo y ser fácilmente accesible.
- En caso de avería o defecto de algún componente, no está previsto que el personal del servicio técnico repare la fuente de alimentación (el producto puede desecharse).
- Dobla lentamente para evitar lesiones en los dedos.

## FI

- Tuote on tarkoitettu käytettäväksi vain IT-laitteiden kanssa.
- Tuotteen päälle ei saa laskea avoilekkien lähteitä, kuten kynttilöitä.
- Laitte irrotetaan verkkovirrasta väivointvipistokkeella.
- Jos johto tai pistoke rikkoutuu, tuote on hävitettävä.
- Jos haluat puhdistaa tuotteen, käytä vain kuivaa liinaa tai harjaa.
- Pistorasia on asennettava lähelle laitetta siten, että siihen on helppo päästä käsiksi.
- Virtalähde ei ole tarkoitettu huoltohenkilöstön korjattavaksi, jos laite rikkoutuu tai johonkin komponenttiin tulee vika (tuote voidaan hävittää).
- Taita hitaasti välttäaksesi sormivammoja.

## FR

- Le produit est conçu pour être utilisé avec du matériel informatique uniquement.
- Ne placez pas de sources de flammes nues, telles que des bougies, sur le produit.
- Débranchez la prise secteur pour arrêter l'alimentation.
- En cas de prises ou de cordons endommagés, le produit doit être mis au rebut.
- Pour nettoyer le produit, utilisez uniquement une brosse ou un chiffon sec.
- La prise de courant doit se situer à proximité de l'équipement et être facilement accessible.
- L'alimentation n'est pas destinée à être réparée par le personnel de service en cas de panne ou de défectuosité de composant (le produit peut être mis au rebut).
- Pliez lentement pour éviter les blessures aux doigts.

## HU

- A termékét kizárólag IT-berendezésekhez való használatra tervezték.
- Nyílít láng forrását, például gyertyát, tilos a termékre helyezni.
- A készülék a váltóáramú dugasz használatával áramtalanítható.
- A vezetékek vagy a dugaszok megrongálódása esetén a terméket ne használja tovább.
- A termék tisztításához csak száraz rongyot vagy kéféf használjon.
- A dugaszolóaljzatot a berendezéshez közel kell beszerelni, és fontos, hogy könnyen megközelíthő legyen.
- Meghibásodás vagy valamely alkatrészhiba esetén a tápforrást ne próbálja szervizben megjavíttatni (a termékét ne használja tovább).
- Lassan hajtsa össze, hogy elkerülje az ujjak sérülését.

## IT

- Il prodotto è progettato esclusivamente per l'uso con apparecchiature informatiche.
- Non collocare sul prodotto sorgenti di fiamme libere, come ad esempio candele accese.
- Per scollegare la tensione di rete, scollegare la presa di corrente CA.
- In caso di spine o cavi danneggiati, è necessario disfarsi del prodotto.
- Utilizzare esclusivamente un panno asciutto o un pannello per pulire il prodotto.
- La presa deve essere installata vicino all'apparecchio e facilmente accessibile.
- In caso di guasti o componenti difettosi, l'alimentatore non deve essere riparato da tecnici addetti all'assistenza (è consigliabile smaltire il prodotto).
- Piegare lentamente per evitare lesioni alle dita.

## NL

- Het product is uitsluitend ontworpen voor gebruik met IT-apparatuur.
- Open vuurbronnen, zoals kaarsen, mogen niet op het product worden geplaatst.
- Het product moet van het lichtnet worden losgekoppeld met behulp van de stekker.

- Als de snoeren of stekkers zijn beschadigd, moet het product worden weggegooid.
- No se deben colocar sobre el producto fuentes de llama descubierta, como velas.
- Als u het product wil reinigen, gebruik dan alleen een droge doek of borstel.
- Het stopcontact moet in de buurt van de apparatuur worden geïnstalleerd en eenvoudig bereikbaar zijn.
- De voeding is niet bedoeld om gerepareerd te worden door onderhoudspersoneel in geval van storingen of defecten aan onderdelen (het product kan worden weggegooid).
- Vouw langzaam om vingertstetel te voorkomen.

## NO

- Produktet er beregnet brukt kun sammen med IT-utstyr.
- Kilder med naken flamme, for eksempel stearinlys, må ikke plasseres på produktet.
- Spennning på ledningen kobles fra med bruk av en AC-støpsel.
- Produktet må avhendes hvis det finnes brudd på ledningene eller støpslene.
- Bruk kun en tørr klut eller børste hvis produktet skal rengjøres.
- Stikkontakten skal monteres i nærheten av utstyret og skal være lett tilgjengelig.
- Strømforsyningen er ikke tiltenkt reparert av servicepersonell hvis den svikter eller ved komponentfeil (produktet kan avhendes).
- Brett sakte for å unngå finger skade.

## PL

- Produkt jest przeznaczony wyłącznie do użytku ze sprzętem IT.
- Na produkcie nie wolno umieszczać źródeł otwartego ognia, takich jak świece.
- W celu odłączenia od zasilania sieciowego skorzystać z wtyczki AC.
- Jeśli dojdzie do uszkodzenia kabli lub wtyczek, zutilizować produkt.
- Do czyszczenia produktu używać wyłącznie suchej ściereczki lub szcztotki.
- Gniazdo elektryczne musi znajdować się w pobliżu sprzętu i być łatwo dostępe.
- Zasilacz nie jest przeznaczony do naprawy przez personel serwisowy, w sytuacji gdy dojdzie do awarii lub uszkodzenia komponentu (produkt można zutilizować).
- Złożenie powoli, aby uniknąć urazu palców.

## PT

- O produto foi concebido para apenas ser utilizado com equipamento de TI.
- Chamas desprotegidas, como velas, não devem ser colocadas em cima deste produto.
- A desconexão de tensão de linha é efetuada por uma tomada de CA.
- No caso de cabos ou fichas danificados, o produto deve ser eliminado.
- Se quiser limpar o produto, utilize apenas um pano ou uma escova seca.
- A tomada elétrica deve ser instalada junto ao equipamento e deverá ser de fácil acesso.
- A alimentação elétrica não deve ser reparada por técnicos de manutenção no caso de avaria ou defeito de um componente (o produto pode ser eliminado).
- Dobre devagar para evitar lesões nos dedos.

## RU

- Устройство предназначено для использования только с ИТ-оборудованием.
- Не ставьте на устройство источники открытого огня, например свечи.
- Отключайте устройство от электросети, внимая штекер переменного тока из розетки или отсоединяя кабель питания от устройства.
- В случае повреждения кабелей или штекеров устройство необходимо утилизировать.
- Если вы хотите очистить устройство, используйте только сухую ткань или щетку.
- Розетка должна быть установлена возле оборудования в доступном месте.
- Специалисты сервисного центра не производят ремонт поврежденного источника питания в случае его повреждения или брака одного из компонентов (устройство можно утилизировать).
- Складывайте медленно, чтобы избежать травмы пальцев.

## SK

- Výrobok je určený iba na použitie s IT vybavením.
- Nekladte na sieťové zdroje otvoreného ohňa, napríklad sviečky.
- Odpájanie od sieťového napätia sa uskutočňuje pomocou zástrčky.
- V prípade poškodenia káblov alebo zástrčiek sa výrobok musí vyhodit.
- Ak chcete výrobok vyčistiť, používajte iba suchú handru alebo kefku.
- Zásuvka by mala byť umiestnená v blízkosti zariadenia a mala by byť jednoducho dostupná.
- Prívod elektrickej energie nie je vytvorený tak, aby ho v prípade zlyhania

- alebo súčastičky mohol opravovať servisný personál (produkt je možné zlikvidovať).
- Składajcie pomaly, aby ste sa vyhlili zranieniu prstov.

## SL

- Izdelek je zasnovan samo za uporabo z IT-opremo.
- Na izdelek ne smete postavljati virov odprtega plamena, kot so sveče.
- Odklop iz omrežne napetosti se opravi z vtičem na izmenični tok.
- V primeru poškodovanih kablov ali vtičev morate izdelek zavreči.
- Za čiščenje izdelka uporabljajte le suho krpo ali krtačo.
- Vtičnica mora biti nameščena v bližini opreme in mora biti enostavno dostopna.
- Napajanja v primeru okvare oziroma okvare komponente ne sme popravljati servisno osebe (izdelek lahko zavrzete).
- Počasi prepognite, da se izognete poškodbam prstov.

## SV

- Produkten är endast avsedd för användning med IT-utrustning.
- Placera inte öppna lågor, exempelvis tända ljus, ovanpå produkten.
- Frånkoppling från nätspänningen görs med AC-kontakten.
- Produkten måste kasseras om sladdar eller kontakter är trasiga.
- Rengör endast produkten med en torr trasa eller borste.
- Eluttaget ska installeras nära utrustningen och vara lättillgänglig.
- Nätaggregatet är inte avsett att repareras av servicepersonal vid fel eller komponentdefekt (kassera produkten).
- Vik ihop långsamt för att undvika skador på fingrarna.

## JP

本製品はデジタル機器との接続向けに設計されています。本製品を火気の近くにで使用・保管しないでください。電源をオフにする場合は、本製品をコンセントから抜いてください。コードや電源プラグが破損している場合は、本製品を中止し、カスタマーサポートへご連絡ください。お手入れは、乾いた布、もしくはブラシで行ってください。本製品はコンセントの近くに設置し、手の届きやすい状態にしてください。怪我をしないように、コンセントの先端をゆっくりと開いてください。

## KO

- 본 제품은 IT 장비와 함께 사용하는 용도로만 설계되었습니다 .
- 양초와 같은 화염원을 본 제품 위에 놓으면 안 됩니다.
- 전원 전압의 단선은 AC 플러그에 의해 발생됩니다 .
- 코드나 플러그가 파손된 경우 제품을 반드시 폐기하십시오 .
- 제품을 청소할 때는 마른 천이나 브리시만 사용하십시오 .
- socket 콘센트는 장비가 쉽게 접근할 수 있는 가까운 곳에 설치하십시오 .
- 손상이나 부품 결함의 경우 ( 제품을 폐기해야 하는 경우 ) 서비스 직원은 전 원 공급 장치를 수리하지 않습니다 .
- 손가락 부상을 피하기 위해 천천히 접으세요 .

## 簡中

- 本产品仅适用于 IT 设备。
- 不得在本产品上放置诸如蜡烛之类的明火源。
- 拔掉交流电源插头即可断开线路电压。
- 如果电源线或插头损坏，请务必弃置本产品。
- 如要清洁本产品，请勿使用干布或刷子以外的物品清洁。
- 插座应安装在设备附近且便于触及的位置。
- 如果出现故障或部件缺陷 ( 可以丢弃产品 ) ，维修人员不得对电源进行修理。
- 慢慢折叠以避免手指受伤。

## AR

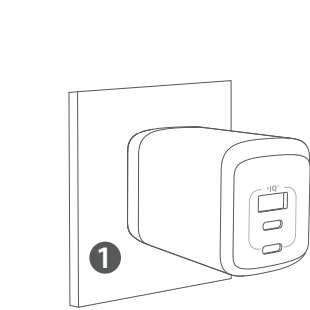
- تم تصميم المنتج لاستخدام مع أجهزة تكنولوجيا المعلومات فقط.
- يجب عدم وضع أي مصدر لهب مكتشفة، مثل الشموع، على هذا المنتج.
- يتب قطع الاتصال عن الجهد الكهربائي للخط بواسطة مقبس تيار متردد.
- في حال تطلعت الأسلاك أو تكسرت المقابس، يجب التخلص من المنتج.
- إذا أردت تنظيف المنتج، فاستعن فقط بقطعة قماش جافة أو بفرشاة.
- يجب تركيب منفذ المأخذ بالقرب من الجهاز وفي مكان يسهل الوصول إليه.
- إن مصدر الطاقة ليس معداً ليقوم فريق الخدمة بإصلاحه في حال وقوع حشر أو وجود عيب في مكوناته ( يمكن التخلص من المنتج).
- اتن بعثه تجنب إصابة الأيدي.

## Using Your Product

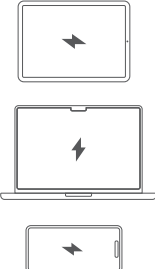
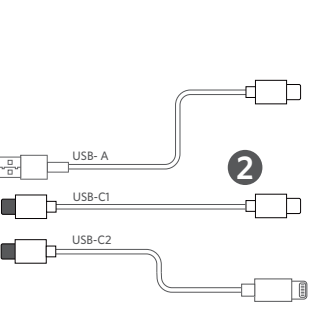
**CS:** Používání vašeho výrobku | **DA:** Sådán bruger du dit produkt | **DE:** Verwendung Ihres Produkts | **EL:** Διαδικασία χρήσης του προϊόντος σας | **ES:** Uso del producto | **FI:** Tuotteen käyttäminen | **FR:** Consignes d'utilisation | **HU:** A termék használat | **IT:** Utilizzo del prodotto | **NL:** Uw product gebruiken | **NO:** Bruk av produkt | **PL:** Korzystanie z produktu | **PT:** Utilizar o nosso produto | **RU:** Использование устройства | **SK:** Používanie produktu | **SL:** Uporaba izdelka | **SV:** Använda produkten | **JP:** 製品の使用方法 | **KO:** 제품 사용하기 | **簡中:** 使用您的产品

**AR:** استخدام المنتج

## 1



## 2



## 1

**For the fastest and safest charge, use an Anker® cable, your device's original cable or another certified cable (such as MFI).**

**CS:** Nejrychlejšího a nebezpečnějšího nabíjení dosáhnete při použití kabelu Anker®, originálního kabelu určeného pro vaše zařízení nebo jiného certifikovaného kabelu (např. s certifikací MFI).

**DA:** Du opnår den hurtigste og sikreste opladning ved at bruge et Anker®-kabel, din enheds originale kabel eller et andet certificeret kabel (f.eks. MFI).

**DE:** Am schnellsten und sichersten ist der Ladevorgang, wenn Sie ein Anker®-Kabel, das Originalkabel des Geräts oder ein anderes zertifiziertes Kabel (z. B. MFI) verwenden.

**EL:** Για να επιτύχετε την ταχύτερη και ασφαλέστερη δυνατή φόρτιση της συσκευής σας, πρέπει να χρησιμοποιείτε καλώδιο της Anker®, το αρχικό καλώδιο της συσκευής σας ή κάποιο άλλο πιστοποιημένο καλώδιο (π.χ. MFI).

**ES:** Para cargar de la forma más rápida y segura, utilice un cable Anker®, el cable original del dispositivo o un certificado (como un MFI).

**FI:** Varmista latauksen turvallisuus käyttämällä Anker®-kaapelia, laitteen alkuperäistä kaapelia tai jotakin muuta sertifioitua kaapelia (kuten MFI).

**FR:** Pour une charge sûre et rapide, utilisez un câble Anker®, le câble d'origine de votre appareil, ou un autre câble certifié (MFI, par exemple).

**HU:** Az eszköz gyors és biztonságos feltöltéséhez használjon Anker® vezetékét, az eszközhöz biztosított eredeti vezetékét vagy más, hitelesített (pl. MFI-) vezetékét.

**IT:** Per ricariche più rapide e sicure, utilizzzare un cavo Anker®, il cavo originale del dispositivo oppure un altro cavo certificato (ad esempio MFI).

**NL:** Gebruik voor snel en veilig opladen een Anker®-kabel, de originele kabel van uw apparaat of een andere gecertificeerde kabel (zoals MFI).

## 1

## 2

## 3

## Specifications

**CS:** Specifikace
| **DA:** Specifikationer
| **DE:** Technische Daten
| **EL:** Προδιαγραφές
| **ES:** Especificaciones
| **FI:** Tekniset tiedot
| **FR:** Spécifications
| **HU:** Szekifikációk
| **IT:** Specifiche
| **NL:** Specificaties
| **NO:** Spesifikasjonsjoner
| **PL:** Dane techniczne
| **PT:** Especificações
| **RU:** Технические характеристики
| **SK:** Technické údaje
| **SL:** Tehnični podatki
| **SV:** Specifikationer
| **JP:** 仕様
| **KO:** 사양
| **簡中:** 产品参数

<b>AR:</b> الوصفات		
<p><b>Input</b></p> <b>CS:</b> Vstup <b>DA:</b> Input <b>DE:</b> Eingangsleistung <b>EL:</b> Είσοδος <b>ES:</b> Entrada <b>FI:</b> Tulo <b>FR:</b> Entrée <b>HU:</b> Bemenet <b>IT:</b> Ingresso <b>NL:</b> Ingang <b>NO:</b> Inngang <b>PL:</b> Parametry wejściowe <b>PT:</b> Entrada <b>RU:</b> Входной ток <b>SK:</b> Napájanie <b>NL:</b> Vhodna moc <b>SV:</b> Inspänning <b>JP:</b> 入力 <b>KO:</b> 입력 <b>簡中:</b> 输入	100V-240V-50/60Hz 2.1A	
<p><b>Output</b></p> <b>CS:</b> Výstup <b>DA:</b> Udgang <b>DE:</b> Ausgang <b>EL:</b> Εξοδος <b>ES:</b> Salida <b>FI:</b> Lähtö <b>FR:</b> Sortie <b>HU:</b> Kimenet <b>IT:</b> Uscita <b>NL:</b> Uitgang <b>NO:</b> Utgang <b>PL:</b> Wyjście <b>PT:</b> Saída <b>RU:</b> Выход <b>SK:</b> Výstup <b>SV:</b> Izhod <b>SV:</b> Utgång <b>JP:</b> 出力 <b>KO:</b> 출력 <b>簡中:</b> 输出	Use 1 Port Output / 1ポート利用時 USB-C1/C2:5V=3A/9V=3A/12V=3A/15V=3A/20V=5A(100W Max)	<b>AR:</b> الإخراج
<p><b>No-load power consumption</b></p> <b>CS:</b> Spotřeba energie bez zátěže <b>DA:</b> Strømforbrug uden belastning <b>DE:</b> Stromverbrauch ohne Last <b>EL:</b> Κατανάλωση ισχύος σε μηδενικό φορτίο <b>ES:</b> Consumo de energía sin carga <b>FI:</b> Kuormaton virrankulutus <b>FR:</b> Consommation électrique sans charge <b>HU:</b> Készenléti üzemmódban mért energiafogyasztás <b>IT:</b> Consumo energetico in condizione di assenza di carico <b>NL:</b> Energieverbruik zonder belasting <b>NO:</b> Strømforbruk uten belastning <b>PL:</b> Pobór mocy, gdy urządzenie nie jest ładowane <b>PT:</b> Consumo de energia sem carga <b>RU:</b> Потребляемая мощность без нагрузки <b>SK:</b> Spotřeba energie bez zafazenia <b>SL:</b> Poraba energije brez obremenitve <b>SV:</b> Strömförbrukning utan belastning <b>JP:</b> 無負荷時の消費電力 <b>KO:</b> 무부하시 소비전력 <b>簡中:</b> 空载功耗	USB-A:4.5V=5A/5V=4.5A/5V=3A/9V=2A/12V=1.5A/10V=2.25A(22.5W Max)	59.18%
<p><b>Average active efficiency</b></p> <b>CS:</b> Průměrná aktivní účinnost <b>DA:</b> Gennemsnitlig aktiv effektivitet <b>DE:</b> Durchschnittliche Effizienz im Betrieb <b>EL:</b> Μέση ενεργή απόδοση <b>ES:</b> Eficiencia activa media <b>FI:</b> Keskimääräinen aktiivinen hyötysuhde <b>FR:</b> Efficacité active moyenne <b>HU:</b> Aktiv üzemmódban mért átlagos hatékonyság <b>IT:</b> Efficienza media in condizione di funzionamento <b>NL:</b> Gemiddelde actieve efficiëntie <b>NO:</b> Gjennomsnittlig aktiv effektivitet <b>PL:</b> Średnia sprawność podczas pracy <b>PT:</b> Eficiência média ativa <b>RU:</b> Средняя рабочая эффективность <b>SK:</b> Priemerná efektívnosť pri aktivite <b>SL:</b> Povprečna aktivna učinkovitost <b>SV:</b> Medelverkningsgrad <b>JP:</b> 平均アクティブ効率 <b>KO:</b> 평균 동작 효율 <b>簡中:</b> 平均工作效率	79.20%	<b>AR:</b> متوسط الكفاءة التشغيلية
<p><b>Operating Temperature</b></p> <b>CS:</b> Provozní teplota <b>DA:</b> Driftstemperatur <b>DE:</b> Betriebstemperatur <b>EL:</b> Θερμοκρασία λειτουργίας <b>ES:</b> Temperatura de funcionamiento <b>FI:</b> Käyttölämpötila <b>FR:</b> Température de fonctionnement <b>HU:</b> Üzemi hőmérséklet <b>IT:</b> Temperatura di esercizio <b>NL:</b> Bedrijfstemperatuur <b>NO:</b> Driftstemperatur <b>PL:</b> Temperatura robocza <b>PT:</b> Temperatura de funcionamento <b>RU:</b> Температура эксплуатации <b>SK:</b> Prevádzková teplota <b>SL:</b> Delovna temperatura <b>SV:</b> Driftstemperatur <b>IT:</b> Con la presente, Anker Innovations Limited dichiara che il prodotto di tipo A2343 è conforme alle Direttive 2014/35/UE, 2014/30/UE, 2011/65/UE, 2009/125/CE e 2019/1782/UE. Il testo integrale della dichiarazione di conformità UE è disponibile all'indirizzo Internet seguente: https://www.anaker.com	0°C -25°C /32 °F -77 °F	<b>AR:</b> درجة حرارة التشغيل
<p>Note: To ensure electrical safety and product performance, the output power may fluctuate based on the ActiveShield™ safety mechanism when the ambient temperature is between 26-35°C(78.8-95°F)with a high output load. *ActiveShield™ enhances protection by intelligently monitoring temperature and adjusting power output to safeguard your connected devices.</p>		
<p><b>Declaration of Conformity</b></p> <b>CS:</b> Prohlášení o shodě   <b>DA:</b> Overensstemmelseerklæring <b>DE:</b> Konformitätserklärung   <b>EL:</b> Δήλωση συμμόρφωσης <b>ES:</b> Declaración de conformidad   <b>FI:</b> Vaatimustenmukaisuusvakuutus <b>FR:</b> Déclaration de conformité   <b>HU:</b> Megfelelőségi nyilatkozat <b>IT:</b> Dichiarazione di conformità   <b>NL:</b> Verklaring van overeenstemming <b>NO:</b> Samsvarserklæring   <b>PL:</b> Deklaracja zgodności <b>PT:</b> Declaração de Conformidade   <b>RU:</b> Декларация о соответствии <b>SK:</b> Vyhlásenie o zhode   <b>SL:</b> Izjava o skladnosti <b>SV:</b> Försäkran om efterlevnad   <b>JP:</b> 適合宣言 <b>KO:</b> 자기 적합성 선언   <b>簡中:</b> 符合性声明	59.18%	<b>AR:</b> بيان المطابقة
<p><b>Hereby, Anker Innovations Limited declares that the product type A2343 is in compliance with Directive 2014/35/EU &amp; 2014/30/EU &amp; 2011/65/UE &amp; 2009/125/EC &amp; 2019/1782/UE. The full text of the EU declaration of conformity is available at the following internet address: https://www.anker.com</b></p>		
<p><b>CS:</b> Společnost Anker Innovations Limited tímto prohlašuje, že rádiové zařízení typu A2343 je v souladu se směrnicemi 2014/35/UE, 2014/30/UE, 2011/65/UE, 2009/125/ES a 2019/1782/UE. Uplně znění prohlášení o shodě pro EU je k dispozici na této internetové adrese: https://www.anker.com</p>		
<p><b>DA:</b> Anker Innovations Limited erklærer hermed, at produkttypen A2343 er i overensstemmelse med direktiverne 2014/35/EU, 2014/30/UE, 2011/65/UE, 2009/125/EC og 2019/1782/UE. Den fulde ordlyd af EU-overensstemmelseserklæringen er tilgængelig på følgende internetadresse: https://www.anker.com</p>	0.27W	
<p><b>DE:</b> Anker Innovations Limited erklärt hiermit, dass das Produkt des Typs A2343 den Richtlinien 2014/35/EU &amp; 2014/30/EU und 2011/65/UE sowie 2009/125/EG sowie 2019/1782/UE entspricht. Der vollständige Text der EU-Konformitätserklärung ist online unter der folgenden Adresse verfügbar: https://www.anker.com</p>		
<p><b>EL:</b> Με το παρόν έγγραφο η εταιρεία Anker Innovations Limited δηλώνει ότι το προϊόν τύπου A2343 συμμορφώνεται προς τις Οδηγίες 2014/35/ΕΕ, 2014/30/ΕΕ, 2011/65/ΕΕ, 2009/125/ΕΚ και 2019/1782/ΕΥ. Το πλήρες κείμενο της δήλωσης συμμόρφωσης προς τις Οδηγίες της ΕΕ είναι διαθέσιμο στην ιστοσελίδα: https://www.anker.com</p>		
<p><b>ES:</b> Por la presente, Anker Innovations Limited declara que el producto tipo A2343 cumple con las Directivas 2014/35/UE, 2014/30/UE, 2011/65/UE, 2009/125/CE y 2019/1782/UE. El texto completo de la declaración de conformidad de la UE está disponible en la siguiente dirección de Internet: https://www.anker.com</p>		

<b>Average active efficiency</b>	
<p><b>CS:</b> Průměrná aktivní účinnost <b>DA:</b> Gennemsnitlig aktiv effektivitet <b>DE:</b> Durchschnittliche Effizienz im Betrieb <b>EL:</b> Μέση ενεργή απόδοση <b>ES:</b> Eficiencia activa media <b>FI:</b> Keskimääräinen aktiivinen hyötysuhde <b>FR:</b> Efficacité active moyenne <b>HU:</b> Aktiv üzemmódban mért átlagos hatékonyság <b>IT:</b> Efficienza media in condizione di funzionamento <b>NL:</b> Gemiddelde actieve efficiëntie <b>NO:</b> Gjennomsnittlig aktiv effektivitet <b>PL:</b> Średnia sprawność podczas pracy <b>PT:</b> Eficiência média ativa <b>RU:</b> Средняя рабочая эффективность <b>SK:</b> Priemerná efektívnosť pri aktivite <b>SL:</b> Povprečna aktivna učinkovitost <b>SV:</b> Medelverkningsgrad <b>JP:</b> 平均アクティブ効率 <b>KO:</b> 평균 동작 효율 <b>簡中:</b> 平均工作效率</p>	79.20%
<b>AR:</b> متوسط الكفاءة التشغيلية	

<b>Efficiency at low load (10%)</b>	
<p><b>CS:</b> Účinnost při nízké zátěži (10<span> </span>%) <b>DA:</b> Effektivitet ved lav belastning (10<span> </span>%) <b>DE:</b> Effizienz unter Last (10<span> </span>%) <b>EL:</b> Απόδοση σε χαμηλό φορτίο (10%) <b>ES:</b> Eficiencia a carga baja (10<span> </span>%) <b>FI:</b> Hyötysuhde pienellä kuormituksella (10<span> </span>%) <b>FR:</b> Efficacité à faible charge (10<span> </span>%) <b>HU:</b> Hatékonyág alacsony terhelésnél (10%) <b>IT:</b> Efficienza con carico basso (10<span> </span>%) <b>NL:</b> Efficiëntie bij lage belasting (10<span> </span>%) <b>NO:</b> Effektivitet ved lav belastning (10<span> </span>%) <b>PL:</b> Sprawność przy niskim poziomie naładowania (10%) <b>PT:</b> Eficiência com carga baixa (10%) <b>RU:</b> Эффективность при малой нагрузке (10%) <b>SK:</b> Efektívnosť pri nízkom zaťažení (10<span> </span>%) <b>SL:</b> Učinkovitost pri nizki obremenitvi (10<span> </span>%) <b>SV:</b> Verkningsgrad vid låg belastning (10<span> </span>%) <b>JP:</b> 低負荷時の効率 (10%) <b>KO:</b> 저부하 (10%)시 효율성 <b>簡中:</b> 低负载时的效率 (10%)</p>	59.18%
<b>AR:</b> الكفاءة عند التحميل المنخفض (10%)	

<b>No-load power consumption</b>	
<p><b>CS:</b> Spotřeba energie bez zátěže <b>DA:</b> Strømforbrug uden belastning <b>DE:</b> Stromverbrauch ohne Last <b>EL:</b> Κατανάλωση ισχύος σε μηδενικό φορτίο <b>ES:</b> Consumo de energía sin carga <b>FI:</b> Kuormaton virrankulutus <b>FR:</b> Consommation électrique sans charge <b>HU:</b> Készenléti üzemmódban mért energiafogyasztás <b>IT:</b> Consumo energetico in condizione di assenza di carico <b>NL:</b> Energieverbruik zonder belasting <b>NO:</b> Strømforbruk uten belastning <b>PL:</b> Pobór mocy, gdy urządzenie nie jest ładowane <b>PT:</b> Consumo de energia sem carga <b>RU:</b> Потребляемая мощность без нагрузки <b>SK:</b> Spotřeba energie bez zafazenia <b>SL:</b> Poraba energije brez obremenitve <b>SV:</b> Strömförbrukning utan belastning <b>JP:</b> 無負荷時の消費電力 <b>KO:</b> 무부하시 소비전력 <b>簡中:</b> 空载功耗</p>	0.27W
<b>AR:</b> استهلاك الطاقة بدون حمل	

<b>Operating Temperature</b>	
<p><b>CS:</b> Provozní teplota <b>DA:</b> Driftstemperatur <b>DE:</b> Betriebstemperatur <b>EL:</b> Θερμοκρασία λειτουργίας <b>ES:</b> Temperatura de funcionamiento <b>FI:</b> Käyttölämpötila <b>FR:</b> Température de fonctionnement <b>HU:</b> Üzemi hőmérséklet <b>IT:</b> Temperatura di esercizio <b>NL:</b> Bedrijfstemperatuur <b>NO:</b> Driftstemperatur <b>PL:</b> Temperatura robocza <b>PT:</b> Temperatura de funcionamento <b>RU:</b> Температура эксплуатации <b>SK:</b> Prevádzková teplota <b>SL:</b> Delovna temperatura <b>SV:</b> Driftstemperatur <b>IT:</b> Con la presente, Anker Innovations Limited dichiara che il prodotto di tipo A2343 è conforme alle Direttive 2014/35/UE, 2014/30/UE, 2011/65/UE, 2009/125/CE e 2019/1782/UE. Il testo integrale della dichiarazione di conformità UE è disponibile all'indirizzo Internet seguente: https://www.anker.com</p>	0°C -25°C /32 °F -77 °F
<b>AR:</b> درجة حرارة التشغيل	

Note: To ensure electrical safety and product performance, the output power may fluctuate based on the ActiveShield™ safety mechanism when the ambient temperature is between 26-35°C(78.8-95°F)with a high output load.
\*ActiveShield™ enhances protection by intelligently monitoring temperature and adjusting power output to safeguard your connected devices.

## Declaration of Conformity

**CS:** Prohlášení o shodě
| **DA:** Overensstemmelseerklæring
**DE:** Konformitätserklärung
| **EL:** Δήλωση συμμόρφωσης
**ES:** Declaración de conformidad
| **FI:** Vaatimustenmukaisuusvakuutus
**FR:** Déclaration de conformité
| **HU:** Megfelelőségi nyilatkozat
**IT:** Dichiarazione di conformità
| **NL:** Verklaring van overeenstemming
**NO:** Samsvarserklæring
| **PL:** Deklaracja zgodności
**PT:** Declaração de Conformidade
| **RU:** Декларация о соответствии
**SK:** Vyhlásenie o zhode
| **SL:** Izjava o skladnosti
**SV:** Försäkran om efterlevnad
| **JP:** 適合宣言
**KO:** 자기 적합성 선언
| **簡中:** 符合性声明

**Hereby, Anker Innovations Limited declares that the product type A2343 is in compliance with Directive 2014/35/EU & 2014/30/EU & 2011/65/UE & 2009/125/EC & 2019/1782/UE. The full text of the EU declaration of conformity is available at the following internet address: https://www.anker.com**

**CS:** Společnost Anker Innovations Limited tímto prohlašuje, že rádiové zařízení typu A2343 je v souladu se směrnicemi 2014/35/UE, 2014/30/UE, 2011/65/UE, 2009/125/ES a 2019/1782/UE. Uplně znění prohlášení o shodě pro EU je k dispozici na této internetové adrese: https://www.anker.com

**DA:** Anker Innovations Limited erklærer hermed, at produkttypen A2343 er i overensstemmelse med direktiverne 2014/35/EU, 2014/30/UE, 2011/65/UE, 2009/125/EC og 2019/1782/UE. Den fulde ordlyd af EU-overensstemmelseserklæringen er tilgængelig på følgende internetadresse: https://www.anker.com

**DE:** Anker Innovations Limited erklärt hiermit, dass das Produkt des Typs A2343 den Richtlinien 2014/35/EU & 2014/30/EU und 2011/65/UE sowie 2009/125/EG sowie 2019/1782/UE entspricht. Der vollständige Text der EU-Konformitätserklärung ist online unter der folgenden Adresse verfügbar: https://www.anker.com

**EL:** Με το παρόν έγγραφο η εταιρεία Anker Innovations Limited δηλώνει ότι το προϊόν τύπου A2343 συμμορφώνεται προς τις Οδηγίες 2014/35/ΕΕ, 2014/30/ΕΕ, 2011/65/ΕΕ, 2009/125/ΕΚ και 2019/1782/ΕΥ. Το πλήρες κείμενο της δήλωσης συμμόρφωσης προς τις Οδηγίες της ΕΕ είναι διαθέσιμο στην ιστοσελίδα: https://www.anker.com

**ES:** Por la presente, Anker Innovations Limited declara que el producto tipo A2343 cumple con las Directivas 2014/35/UE, 2014/30/UE, 2011/65/UE, 2009/125/CE y 2019/1782/UE. El texto completo de la declaración de conformidad de la UE está disponible en la siguiente dirección de Internet: https://www.anker.com

**FI:** Anker Innovations Limited ilmoittaa täten, että tuotetyypyi A2343 noudattaa direktiivejä 2014/35/EU, 2014/30/EU, 2011/65/UE, 2009/125/EC ja 2019/1782/UE. EU:n vaatimustenmukaisuusvakuutus luettavissa kokonaisuudessaan seuraavassa Internet-osoitteessa: https://www.anker.com

**FR:** Par les présentes, Anker Innovations Limited déclare que le produit de type A2343 est conforme aux directives 2014/35/UE, 2014/30/UE, 2011/65/UE, 2009/125/EC et 2019/1782/UE. Le texte complet de la déclaration de conformité à la réglementation européenne est disponible à l'adresse Internet suivante : https://www.anker.com

**HU:** Az Anker Innovations Limited ezennel kijelenti, hogy az A2343 típusú termék megfelel a 2014/35/EU, a 2014/30/EU, a 2011/65/UE, 2009/125/UE és a 2019/1782/UE irányelv rendelkezéseinek. Az EU-megfelelőségi nyilatkozat teljes szövege a következő internetcímen érhető el: https://www.anker.com

**IT:** Con la presente, Anker Innovations Limited dichiara che il prodotto di tipo A2343 è conforme alle Direttive 2014/35/UE, 2014/30/UE, 2011/65/UE, 2009/125/CE e 2019/1782/UE. Il testo integrale della dichiarazione di conformità UE è disponibile all'indirizzo Internet seguente: https://www.anker.com

**NL:** Hierbij verklaart Anker Innovations Limited dat het producttype A2343 in overeenstemming is met de richtlijnen 2014/35/UE, 2014/30/UE, 2011/65/UE, 2009/125/EG en 2019/1782/UE. De volledige tekst van de EU-verklaring van overeenstemming is beschikbaar op het volgende internetadres: https://www.anker.com

**NO:** Anker Innovations Limited erklærer at produkttypen A2343 er i samsvar med direktiv 2014/35/UE og 2014/30/UE og 2011/65/UE og 2009/125/EF og 2019/1782/UE. Hele teksten til EU-samsvarserklæringen er tilgjengelig på følgende Internett-adresse: https://www.anker.com

**PL:** Niniejszy firma Anker Innovations Limited oświadcza, iż produkt o numerze A2343 jest zgodny z dyrektywami 2014/35/UE, 2014/30/UE, 2011/65/UE, 2009/125/WE i 2019/1782/UE. Pełny tekst deklaracji zgodności UE jest dostępny pod następującym adresem internetowym: https://www.anker.com

**PT:** A Anker Innovations Limited declara nesta Declaração que o produto do tipo A2343 cumpre as Diretivas 2014/35/UE e 2014/30/UE e 2011/65/UE e 2009/125/CE e 2019/1782/UE. O texto integral da Declaração de Conformidade da UE está disponível no seguinte endereço da Internet: https://www.anker.com

**RU:** Настоящим Anker Innovations Limited заявляет, что продукт типа A2343 соответствует требованиям директив 2014/35/UE и 2014/30/UE и 2011/65/UE и 2009/125/ЕС и 2019/1782/ЕU. Полный текст декларации о соответствии образцу ЕС доступен при переходе по следующей ссылке: https://www.anker.com

**SK:** Spoločnosť Anker Innovations Limited týmto vyhlasuje, že produkt typu A2343 je v súlade so směrnicami 2014/35/UE, 2014/30/UE, 2011/65/UE, 2009/125/ES a 2019/1782/UE. Celý text vyhlásenia o zhode UE je k dispozícii na nasledovnej internetovej adrese: https://www.anker.com

**SL:** Družba Anker Innovations Limited izjavlja, da je izdelek vrste A2343 skladen z direktivami 2014/35/EU, 2014/30/EU, 2011/65/UE, 2009/125/ES in 2019/1782/UE. Celotno besedilo izjave EU o skladnosti je na voljo na naslednjem spletnem naslovu: https://www.anker.com

**SV:** Härmed försäkrar Anker Innovations Limited att produkttyp A2343 uppfyller kraven i direktiv 2014/35/UE och 2014/30/UE och 2011/65/UE och 2009/125/EG och 2019/1782/UE. EU:s försäkran om efterlevnad finns att läsa i sin helhet på följande webbadress: https://www.anker.com

**JP:** Anker Innovations Limited は、製品タイプ A2343 が指令 2014/35/UE, 2014/30/UE, 2011/65/UE, 2009/125/EC、2019/1782/UE に適合していることをここに宣言します。EU 適合宣言書の全文は、次のインターネットアドレスから参照できます : https://www.anker.com

**KO:** Anker Innovations Limited 는 제품 유형 A2343 이 2014/35/UE & 2014/30/UE & 2011/65/UE & 2009/125/EC & 2019/1782/UE 규격을 준수함을 선언합니다. EU 자기 적합성 선언은 다음 인터넷 주소에서 확인할 수 있습니다. https://www.anker.com

**簡中:** 特此声明，Anker Innovations Limited 的产品类型 A2343 符合指令 2014/35/UE、2014/30/UE、2011/65/UE、2009/125/EC 及 2019/1782/UE 的规定。欧盟符合性声明的全文可在以下网址获取 : https://www.anker.com

https://www.anker.com

**AR:** بموجب هذه الوثيقة، تعلن شركة Anker Innovations Limited أن المنتج من نوع A2343 متوافق مع التوجيه 2014/35/UE و 2014/30/UE و 2011/65/UE و 2009/125/EC و 2019/1782/UE. يتوفر النص الكامل لبيان مطابقة الاتحاد الأوروبي على الموقع الإلكتروني التالي: https://www.anker.com

Hereby, Anker Innovations Limited declares that the product type A2343 is in compliance with Electrical Equipment (Safety) Regulations 2016 & Electromagnetic Compatibility Regulations 2016 & The Restriction of the Use of Certain Hazardous Substances in Electrical and Electronic Equipment Regulations 2012 & The Ecodesign for Energy-Related Products Regulations 2010. The full text of the GB declaration of conformity is available at the following internet address: https://www.anker.com.

<b>Indoor use only</b>	<b>DA:</b> Kun til indendørsbrug
<b>DE:</b> Verwendung nur in Innenbereichen	<b>EL:</b> Χρήση μόνο σε εσωτερικούς χώρους
<b>ES:</b> Solo para su uso en interiores   <b>FI:</b> Vain sisäkäyttöön	<b>FR:</b> Utilisation en intérieur uniquement   <b>HU:</b> Csak beltéri használatra
<b>IT:</b> Solo per uso in ambienti interni	<b>NL:</b> Alleen voor gebruik binnenshuis   <b>NO:</b> Kun til innendørs bruk
<b>PL:</b> Wyłącznie do użytku w pomieszczeniach	<b>PT:</b> Apenas para utilização em espaços interiores
<b>RU:</b> Использование только в помещениях	<b>SK:</b> Použitie len v interiéri   <b>SL:</b> Uporaba samo v zaprtih prostorih
<b>SV:</b> Endast för inomhusbruk   <b>JP:</b> 屋内使用限定	<b>KO:</b> 실내 전용   <b>簡中:</b> 仅限室内使用
<b>AR:</b> للاستخدام الداخلي فقط	

Hourglass

**This symbol indicates that this product shall not be treated as household waste. Instead it shall be handed over to the applicable collection point for the recycling of electrical and electronic equipment.**

**CS:** Tento spotřebič byste neměli vyhazovat společně s normálním odpadem. Je nutné jej recyklovat. Tento symbol znáčí, že s tímto výrobkem by nemělo být nakládáno jako s odpadem z domácnosti. Místo toho je nutné jej zanešt do příslušného sběrného místa pro recyklaci elektrických a elektronických zařízení.

**DA:** Apparatet må ikke bortskaffes sammen med almindeligt affald. Det skal sendes til genbrug. Dette symbol indikerer, at dette produkt ikke må behandles som husholdningsaffald. Det skal i stedet for afleveres på genbrugsplads, der genvindrer elektrisk og elektronisk affald.

**DE:** Das Gerät darf nicht im normalen Hausmüll entsorgt werden. Es muss der Wiederverwertung zugeführt werden. Dieses Symbol bedeutet, dass das Produkt nicht als Hausmüll entsorgt werden darf. Stattdessen ist es an der jeweiligen Sammelstelle für das Recycling von Elektro- und Elektronikgeräten abzugeben.

**EL:** Η απόρριψη της συσκευής δεν πρέπει να γίνεται σε σημεία συλλογής κοινών αποβλήτων. Η συσκευή πρέπει να ανακυκλωθεί. Το σύμβολο αυτό υποδεικνύει ότι το συγκεκριμένο προϊόν δεν πρέπει να θεωρείται οικιακό απόβλητο. Αντιθέτως, πρέπει να παραδοθεί στα κατά τόπους καθορισμένα σημεία συλλογής για ανακύκλωση ηλεκτρικού και ηλεκτρονικού εξοπλισμού.

**ES:** El producto no se debe desechar junto con los residuos normales. Se debe reciclar. Este símbolo indica que el producto no puede tratarse como residuos domésticos. En su lugar, se debe entregar a un punto de recogida adecuado para el reciclaje de los componentes electrónicos y eléctricos del equipo.

**FI:** Laitetta ei saa hävittää tavallisen jätteen kanssa. Se on kierrätettävä. Tämä symboli tarkoittaa, että tätä tuotetta ei saa kothella kotitalousjätteensä. Se on sen sijaan luovutettava soveltuvaan keräyspisteeseen elektroniikka- ja sähkökalusteiden kierrätystä varten.

**FR:** L'appareil ne doit pas être mis au rebut avec les déchets normaux. Il doit être recyclé. Ce symbole indique que ce produit ne doit pas être traité comme un déchet ménager. Il doit plutôt être remis au point de collecte approprié pour le recyclage des équipements électriques et électroniques.

**HU:** A készüléklet nem szabad a normál hulladékkal együtt ártéltároltatnani. Újra kell hasznótatni. Ez a szimbólum azt jelzi, hogy ezt a terméket nem szabad háztartási hulladékként kezelni. Ehelyett azt el kell vinni a megfelelő gyűjtőhelyre az elektrómoss és elektronikus berendezések újrahaznosztása céljából.

**IT:** Il dispositivo non deve essere smaltito insieme ai rifiuti ordinari ma deve essere riciclato. Questo simbolo indica che questo prodotto non deve essere trattato come rifiuto domestico. Deve

invece essere consegnato al punto di raccolta applicabile per il riciclaggio di apparecchiature elettriche ed elettroniche.

**NL:** Het apparaat mag niet samen met het normale afval worden weggegooid. Het moet worden gerecycled. Dit symbool geeft aan dat dit product niet als huishoudelijk afval mag worden behandeld. In plaats daarvan moet het worden inleverd bij het daarvoor bestemde inzamelpunt voor de recycling van elektrische en elektronische apparatuur.

**NO:** Produktet skal ikke avhendes sammen med vanlig avfall. Det må resikleres. Dette symbolet indikerer at dette produktet skal ikke håndteres som husholdningsavfall. Det skal istedet overleveres til et aktuelt innsamlingspunkt der elektrisk og elektronisk utstyr resikleres.

**PL:** Urządzenia nie wolno wyrzucać razem z pozostałymi odpadami z gospodarstwa domowego. Należy oddać je do recyklingu. Ten symbol wskazuje, że niniejszy produkt nie jest odpadem z gospodarstwa domowego. Należy oddać go do odpowiedniego punktu zbiórki w celu poddania recyklingowi w sposób odpowiedni dla urządzeń elektrycznych i elektronicznych.

**PT:** O aparelho não deve ser eliminado juntamente com lixo doméstico. Tem de ser reciclado. Este símbolo indica que este produto não deve ser tratado como lixo doméstico. Em vez disso, deve ser entregue no ponto de recolha adequado para reciclagem de equipamentos elétricos e eletrónicos.

**RU:** Изделие нельзя выбрасывать вместе с обычными отходами. Его необходимо утилизировать. Этот символ означает, что устройство нельзя утилизировать вместе с бытовыми отходами. Вместо этого его необходимо передать в соответствующий пункт сбора для переработки электрического и электронного оборудования.

**SK:** Spotřebič sa nesmie likvidovať spoločne s bežným odpadom. Musí sa recyklovať. Tento symbol označuje, že s týmto produktom sa nesmie zaobchádzať ako s komunálnym odpadom. Namiesto toho sa musí odovzdať na príslušnom zbernom mieste za účelom recyklácie elektrických a elektronických zariadení.

**SL:** Naprave ne smete zavržeti med običajne gospodinske odpadke. Treba ju je reciklirati. Ta simbol prikazuje, da tega izdelka ne smete obravnavati kot gospodinske odpadke. Namesto tega ga odnesite na ustrezno zbirno mesto za recikliranje elektrčne in elektronske opreme.

**SV:** Produkten får inte slängas tillsammans med vanlig affall. Den måste återvinnas. Den här symbolen indikerar att den här produkten inte ska behandlas som hushållsavfall. Den ska istället lämnas över till tillämplig insamlingspunkt för återvinning av elektrisk och elektronisk utrustning.

**JP:** このアプライアンスは、家庭用ごみとともに廃棄することはありません。リサイクルする必要があります。この記号は、この製品を家庭ごみとして扱ってはならないことを示します。代わりに、電気および電子機器のリサイクルのために、該当する回収拠点に持ち込む必要があります。

**KO:** 이 가전제품은 일반 폐기물과 함께 처리해서는 안 됩니다. 재활용으로 처리해야 합니다. 이 표시는 본 제품이 생활폐기물로 처리되지 않을을 의미합니다. 본 제품은 전기전자제품 재활용 수집소에서 처리됩니다.

**簡中:** 设备不得与普通废弃物一起处理。其必须回收利用。此符号表明本产品不得作为生活垃圾处理，而应将本产品交至相应的废品收集站，进行电子电气设备回收利用处理。

**AR:** يجب عدم التخلص من الجهاز مع النفايات العادية. يجب إعادة تدويره. يشير هذا الرمز إلى أنه لا يجب التعامل مع هذا عه نفايات منزلية. بدلاً من ذلك، سيتم تسليمه إلى نقطة التجميع المناسبة لإعادة تدوير الأجهزة الكهربائية والإلكترونية.

<p>Anker Innovations Limited   Room 1318-19, Hollywood Plaza, 610 Nathan Road, Mongkok, Kowloon, Hong Kong</p> <p>The following importer is the responsible party (contract for EU and UK matters</p>
---