

EN CAUTION

- Take special care to ensure batteries are inserted correctly, observing (+) and (-) marks on battery and product.
- Removal and replacement of batteries should be carried out by an adult or under adult supervision.
- Do not attempt to recharge non-rechargeable batteries.
- Rechargeable batteries must be removed from product before recharging.
- Removal and recharging of rechargeable batteries should be carried out by an adult or under adult supervision.
- Avoid short-circuiting the contacts in the battery compartment or the battery terminals.
- Remove exhausted batteries from product.
- Do not mix old (used) and new batteries or batteries of different types, eg. rechargeable alkaline or batteries of a different make/brand.
- Do not attempt to power battery products by the introduction of mains supply or separate power supplies, and do not attempt to plug any part of this product into the mains supply.
- Dispose of exhausted batteries safely, and never dispose of batteries in a fire.
- After use, remove toy from bath/shower, rinse well in clear water to remove soap residue and allow to drain.
- When cleaning bath/shower, please remove toy.
- Cleaning the filter should be handled by an adult.
- Warning: Never leave a child unattended in a bathroom or a bathtub without adult supervision.
- Always test water temperature before placing child in bath.
- Styles and colors may vary.

DO NOT USE RECHARGEABLE BATTERIES IN THIS PRODUCT

ATTENTION:

- To avoid the risk of entanglement keep motorised parts away from children's hair.
- Discard all packaging and fasteners before giving toy to child.
- After use, remove toy from bath/shower, rinse well in clear water to remove soap residue and allow to drain.
- When cleaning bath/shower, please remove toy.
- Cleaning the filter should be handled by an adult.
- Warning: Never leave a child unattended in a bathroom or a bathtub without adult supervision.
- Always test water temperature before placing child in bath.
- Styles and colors may vary.

DE VORSICHT

- Bitte stellen Sie sicher, dass die Batterien richtig eingelegt wurden, beachten Sie das (+) und (-) Zeichen auf den Batterien sowie auf dem Produkt.
- Das Einsetzen und Herausnehmen der Batterien sollte nur von einer erwachsenen Person oder unter Aufsicht einer erwachsenen Person durchgeführt werden.
- Versuchen Sie nie, nicht wiederaufladbare Batterien aufzuladen.
- Zum Wiederaufladen der Batterien diese aus dem Produkt nehmen.
- Das Herausnehmen und Aufladen von wiederaufladbaren Batterien sollte nur von einer erwachsenen Person oder unter Aufsicht einer solchen durchgeführt werden.
- Vermeiden Sie einen Kurzschluss der Kontaktpunkte des Batterieaufsichtes der Batterien.
- Entfernen Sie leere Batterien.
- Mischen Sie keine alten (gebrauchten) und neuen Batterien oder Batterien unterschiedlicher Typen, z. B. wiederaufladbare und alkalische.
- Versuchen Sie nicht, batteriebetriebene Produkte mit Strom zu versorgen oder Teile des Produktes an das Stromnetz anzuschließen.
- Entsorgen Sie die leeren Batterien vorschriftsmäßig und werfen Sie diese nicht ins Feuer.
- Entfernen Sie die Batterien nach Gebrauch oder vor längerer Nichtbenutzung des Produktes.
- Untersuchen Sie die elektrischen Teile des Produktes regelmäßig auf Beschädigungen und benutzen Sie es nicht, bevor evtl. Schäden behoben sind.
- Verwenden Sie nur gleichwertige Batterien wie empfohlen.
- Bitte bewahren Sie diese Information für den zukünftigen Gebrauch auf.

VERWENDEN SIE IN DIESEM PRODUKT KEINE AUFLADBAREN BATTERIEN

ACHTUNG:

- Um das Risiko eines Verhakens zu vermeiden, halten Sie die motorisierten Teile stets fern vom Haar Ihres Kindes
- Entfernen Sie sämtliche Verpackungsteile und Verschlüsse, bevor das Kind das Spielzeug haben
- Entfernen Sie das Spielzeug nach dem Gebrauch aus dem Bad/der Dusche, spülen Sie es gut in klarem Wasser ab, um Seifenreste zu entfernen, und lassen Sie es abtropfen.
- Entfernen Sie bitte das Spielzeug vor dem Reinigen von von Bad/Dusche.
- Die Reinigung des Filters sollte nur durch einen Erwachsenen erfolgen
- Warnung: Lassen Sie ein Kind niemals ohne die Aufsicht eines Erwachsenen im Badezimmer oder in der Badewanne. Auch nicht für einen kurzen Moment
- Prüfen Sie immer die Wassertemperatur, bevor Sie ein Kind in die Badewanne setzen
- Design und Farben können abweichen

FCC STATEMENT: This device complies with Part 15 of the FCC Rules. Operation is subject to the following two conditions: (1) this device may not cause harmful interference, and (2) this device must accept any interference received, including interference that may cause undesired operation.

WARNING: Changes or modifications to this unit not expressly approved by the party responsible for compliance could void the user's authority to operate the equipment.

NOTE: This equipment has been tested and found to comply with the limits for a Class B digital device, pursuant to Part 15 of the FCC Rules. These limits are designed to provide reasonable protection against harmful interference in a residential installation. This equipment generates, uses and can radiate radio frequency energy and, if not installed and used in accordance with the instructions, may cause harmful interference to radio communications. However, there is no guarantee that interference will not occur in a particular installation. If this equipment doesn't cause harmful interference to radio or television reception, which can be determined by turning the equipment off and on, the user is encouraged to try to correct the interference by one or more of the following measures:

- Reorient or relocate the receiving antenna.
- Increase the separation between the equipment and receiver.
- Connect the equipment into an outlet on a circuit different from that to which the receiver is connected.
- Consult the dealer or an experienced radio TV / technician for help.

FR AVERTISSEMENT

- Prendre bien soin de disposer correctement les piles ou accumulateurs en respectant les indications (+) et (-) sur les piles et sur le produit.
- L'enlèvement et le remplacement des piles ou accumulateurs doivent être effectués par un adulte ou sous sa surveillance.
- Ne pas essayer de recharger les piles.
- Les piles rechargeables (accumulateurs) doivent être enlevées du produit avant le rechargement.
- L'enlèvement et la charge d'accumulateur doivent être effectués par un adulte ou sous sa surveillance.
- Éviter de mettre les contacts du compartiment à piles, ou les pôles des piles ou accumulateurs en court circuit.
- Oter les piles (ou accumulateurs) usagées du produit.
- Ne pas utiliser simultanément des piles neuves et des piles usagées, de même que des piles différentes (salines et alcalines) ou des piles et des accumulateurs.
- Ne pas essayer d'alimenter des produit à piles à partir du secteur ou de toute autre source de courant et ne pas essayer de brancher une quelconque partie du produit sur le secteur.
- Stocker les piles usagées en sécurité, et ne jamais les mettre au feu.
- Oter les piles ou accumulateurs du produit après usage, lors de longues absences d'utilisation.
- Examiner régulièrement le produit sur d'éventuelsdommages aux parties électriques, et ne pas utiliser tant que ceux-ci ne sont pas résolus.
- Utiliser seulement des piles ou accumulateurs identiques ou de même type que celles recommandées.
- Garder cette notice pour information.

N'UTILISEZ PAS DE PILES RECHARGEABLES DANS CE PRODUIT

ATTENTION:

- Pour éviter tout emmêlement, ne pas laisser les parties motorisées proches des cheveux de l'enfant.
- Retirer l'emballage et les attaches avant de donner le jouet à l'enfant.
- Après l'utilisation, sortez le jouet de la baignoire/douche, rincez-le bien à l'eau claire pour en retirer les résidus de savon et laissez égoutter.
- Lorsque vous nettoyez la baignoire/douche, sortez le jouet.
- Le nettoyage du filtre doit être fait par un adulte.
- Attention: ne pas laisser un enfant seul dans une salle de bain ou dans une baignoire sans la surveillance d'un adulte.
- Toujours vérifier la température de l'eau avant de mettre l'enfant dans le bain.
- Le design et les couleurs peuvent varier.

IT ATTENZIONE

- Assicurarsi che le pile siano inserite correttamente e che il segno positivo (+) e negativo (-) sul prodotto e sulla pila coincidano.
- L'inserimento di nuove pile dovrebbe essere effettuato da un adulto o, comunque, sotto la supervisione di un adulto.
- Non tentare di ricaricare pile non ricaricabili.
- Rimuovere le batterie ricaricabili dal prodottoprima di riporre sotto carica.
- Il caricamento di pile ricaricabili dovrebbe esserefatto da un adulto o, comunque, sotto la sua supervisione.
- Evitare corto circuiti nel vano pile.
- Togliere le pile dal prodotto quando sono scariche.
- Non mischiare pile vecchie e nuove o di diversotipo (ad esempio, ricaricabili ed alcaline).
- Non provare a riformire di energia elettrica prodotti a pila, attraverso l'introduzione di cavi di alimentazione; non collegare parti del prodotto a cavi elettrici.
- Non gettare mai pile nel fuoco.
- Togliere le pile dal prodotto quando non viene utilizzato per lunghi periodi.
- Esaminare periodicamentel il prodotto per prevenire eventuali danni a parti elettriche; non giocare con il prodotto finché gli eventuali guasti non siano stati riparati.
- Utilizzare esclusivamente pile identiche o equivalenti al tipo raccomandato.
- Conservare queste informazioni come riferimento futuro.

IN QUESTO PRODOTTO NON VANNO USATE BATTERIE RICARICABILI

ATTENZIONE:

- Per evitare il rischio di strangolamento tenete le parti motorizzate lontane dai capelli dei bambini
- Scartate tutto l'imballo e le fascette prima di dare il gioco al bambino
- Dopo l'uso, estrare il giocattolo dalla vasca / doccia, sciacquarlo con cura in acqua pulita per rimuoverne i residui di sapone e lasciarlo asciugare.
- Levare il giocattolo quando si pulisce la vasca / la doccia.
- La pulizia del filtro dovrebbe essere eseguita da un adulto
- Avvertenza: non lasciare mai il bambino solo nella stanza da bagno o nella vasca senza la supervisione di un adulto
- Controllate sempre la temperatura dell'acqua prima di riporre il bambino nella vasca
- Foggia e colori possono variare

ES PRECAUCIONES

- Asegúrese de que las pilas han sido colocadas correctamente, haciendo coincidir las polaridades (+), (-) de las pilas y del producto.
- Las pilas deben ser cambiadas por un adulto o bajo su supervisión de éste.
- No intente recargar pilas que no sean recargables.
- Las pilas recargables deben quitarse del producto antes de recargarlas.
- La remoción y la recarga de las pilas debe hacerse por un adulto o bajo su supervisión.
- Evite los cortocircuitos en las pilas o en el compartimento de éstas.
- Quite las pilas gastadas del producto.
- No mezcle pilas nuevas y usadas o de diferentes tipos: recargables o alcalinas o de marcas diferentes.
- No intente aplicar sobrecargas de energía comunidades supletorias de: energía, tampoco intente enchufar este producto a la red general.
- Las pilas gastadas no deben ser tiradas al fuego en ningún caso.
- Quite las pilas del producto si no se va a utilizar durante un largo periodo de tiempo.
- Examine periódicamente el producto si hay indicios de daño en las partes eléctricas de éste. De detectarse daños, no utilice el producto hasta repararlo.
- Usar solo pilas del mismo tipo o equivalente al recomendado.
- Por favor, conserve esta dirección para caso de banar al niño.
- Los estilos y colores pueden variar.

NO USAR BATERÍAS RECARGABLES EN ESTE PRODUCTO

ATENCIÓN:

- Para evitar el riesgo de enredos, mantener las partes motorizadas lejos del cabello de los niños.
- Desecha todos los embalajes y cierres antes de dar el juguete al niño.
- Después del uso, retire el juguete de la bañera/douche, enjuáguelo bien con agua limpia para quitar los restos de jabón y déjelo escurrir.
- Cuando limpie la bañera/douche, deberá sacar el juguete.
- La limpieza del filtro debe ser realizada por un adulto.
- Advertencia: nunca dejes a un niño desatendido en un baño o bañera sin la supervisión de un adulto.
- Prueba siempre la temperatura del agua antes de banar al niño.
- Los estilos y colores pueden variar.

NL WAARSCHUWING

- Controleer nauwlettend of de batterijen en oplaadbare batterijen correct in het batterijvak werden geplaatst, rekening houdend met de (+) en (-) aanduidingen op de batterijen en het product.
- Het plaatsen en vervangen van batterijen en oplaadbare batterijen dient door of onder toezicht van volwassene te worden uitgevoerd.
- Probeer nooit niet-oplaadbare batterijen op te laden.
- Oplaadbare batterijen moeten uit het product verwijderd worden vóór het opladen.
- Het verwijderen en opladen van oplaadbare batterijen dient door of onder toezicht van een volwassene te worden uitgevoerd.
- Vermijd kortsluiting van de contactpunten in het batterijvak of van de batterij.
- Verwijder lege batterijen of oplaadbare batterijen uit het product.
- Gebruik geen oude (lege) en nieuwe, noch batterijen van een verschillend type samen (b.v. oplaadbare en alkaline batterijen).
- Probeer nooit producten die op batterijen werken van stroom te voorzien door deze aan te sluiten op het stroomnet of op afzonderlijke stroomopwekkers. Probeer nooit dit product, of onderdelen ervan, aan te sluiten op het stroomnet.
- Verbrand batterijen nooit; gooi batterijen ook nooit bij gewoon huisvuil maar werp ze op een verantwoorde manier weg (in overeenstemming met de wet van het land waar u woonachtig bent).
- Verwijder de batterijen uit het product na gebruik, of wanneer het product lange tijd niet zal worden gebruikt.
- Controleer regelmatig of de elektrische onderdelen van het product niet beschadigd zijn; in voorkomend geval, het product niet meer gebruiken tot de beschadiging behoorlijk onderzocht en/of hersteld is.
- Gebruik uitsluitend batterijen van hetzelfde of een gelijkwaardig type als de aanbevolen batterijen.
- Bewaar deze aanwijzingen zorgvuldig voor later gebruik.

GEbruik VOOR DIT PRODUKT GEEN OPLAADBARE BATTERIEN

LET OP:

- Om verstrikting te voorkomen houd u het gemotoriseerde deel weg van het haar van uw kinderen
- Verwijder alle verpakingsmaterialen en beveiliging van het speelgoed aan uw kind geeft
- Haal het speelgoed na het gebruik uit bad/douche, spoel het af met helder water om zeeprestanten te verwijderen en laat het uitlekken.
- Haal voor het schoonmaken het speelgoed uit bad/douche.
- Schoonmaken van het filter moet gebeuren door een volwassene
- Waarschuwing: Laat uw kind nooit alleen in de badkamer of in een bad, zonder toezien van een volwassene
- Test altijd de watertemperatuur, alvorens u uw kind in bad plaatst
- Stijlen en kleuren kunnen afwijken

PT CUIDADO

- Tomar cuidado especial para garantir que as baterias estão inseridas corretamente, observando (+) e (-) marcadas na bateria e no produto.
- Remoção e substituição de baterias deve ser realizada por um adulto.
- Não tente recarregar pilas não-recarregáveis.
- As pilhas recarregáveis devem ser removidas do produto antes de recarregar.
- Remoção e recarga de baterias recarregáveis devem ser realizada por um adulto.
- Evitar o curto-circuito nos contatos do compartimento de bateria ou nos terminais da bateria.
- Remover do produto as pilhas velhas.
- Não misturar pilhas velhas (usadas) e novas ou pilhas de tipos diferentes, por exemplo, alcalinas recarregáveis ou baterias de uma outra marca.
- Não tente reativar a energia das pilhas pela introdução de abastecimento ou fontes de alimentação separada, e não tente ligar qualquer parte deste produto na rede de fornecimento.
- Elimine as pilhas gastas de forma segura, e nunca descarte as pilhas em um incêndio.
- Retire as pilhas do produto após o uso ou se o armazenamento for de longo prazo.
- Examine periodicamente o produto para sinais de danos nas partes elétricas e não brinquem com o brinquedo até que o dano tenha sido devidamente analisado
- Utilize apenas pilhas do mesmo tipo ou equivalentes às recomendadas
- Guarde as informações acima para referência futura.

NÃO USE BATERIAS RECARRÉGÁVEIS NESTE PRODUTO

ATENÇÃO:

- Para evitar o risco de emaranhamento mantenha as peças motorizadas afastadas dos cabelos das crianças.
- Descarte todas as embalagens e prendedores antes de dar o brinquedo à criança.
- Após o uso, retire o brinquedo da banheira/chuveiro, lave bem com água limpa para tirar os restos de sabão e deixe secar.
- Por favor, retire o brinquedo quando limpar a banheira/chuveiro.
- A limpeza do filtro deve ser feita por um adulto.
- Atenção: Nunca deixe uma criança sozinha em um banheiro ou uma banheira sem supervisão de adultos.
- Sempre teste a temperatura da água antes de colocar a criança na banheira.
- Estilos e cores podem variar.

RU ПРЕДУПРЕЖДЕНИЕ

- Особо тщательно проверьте, правильно ли вставлены батарейки, с учетом отметок (+) и (-) на батарейке и на продукте.
- Извлечение и замена батареек должны выполняться взрослыми или под наблюдением взрослых.
- Не пытайтесь заменить одноразовые батарейки.
- Перед зарядкой батареек многоразового пользования их следует извлечь из продукта.
- Извлечение и замена батареек многоразового пользования должны выполняться взрослыми или под наблюдением взрослых.
- Не используйте старые (использованные) и новые батарейки или батарейки разного вида, то есть многоразовые щелочные или батарейки другого типа/марки.
- Не пытайтесь включить продукты на батарейках с соблюдая безопасность, и никогда не кладите их в огонь.
- Использованные батарейки выньте из продукта.
- Периодически проверяйте продукт на предмет обнаружения следов ущерба электрических частей и не играйте до проведения тщательной проверки ущерба.
- Используйте батарейки только того типа, который рекомендуется или аналогичного типа.
- Пожалуйста, сохраните данную информацию для дальнейшего использования.

Не используйте аккумуляторные батареи в продукте

ВНИМАНИЕ:

- Во избежание запутывания, не подносите вращающиеся части к волосам
- Удалите упаковку и все крепежные элементы перед тем, как дать игрушку ребенку
- После изыятия игрушки из ванной/ снятия с душа удалите остатки мыла и оставьте сушиться.
- При мытье ванны/ душа, пожалуйста, снимите игрушку
- Чистка фильтра должна производится только взрослыми
- Предупреждение: никогда не оставляйте ребенка в ванной комнате или ванночке без присмотра взрослых
- Всегда проверяйте температуру воды в ванной, прежде чем поместить туда ребенка
- Внешний вид и цвета могут отличаться от изображения на коробке

Item Number 40159/ 40160/ 40207/ 40208/ 40209
 Made in China
 Fabriqué en Chine
 © 2018 GME

8L



EN INSTRUCTION LEAFLET

A compact battery operated portable **Elephant Baby Shower™** with a gentle flow designed for easy maneuvering while bathing babies. Shower head with activation knobs enables to control water flow. Doubles as a bath toy at later stages.

Contains:
 1 x Battery operated elephant pump unit with shower head trunk.

DE GEBRAUCHSINFORMATION

Eine batteriebetriebene, kompakte und tragbare Baby-Dusche im Elefant-Design mit sanftem Strahl, die so gestaltet ist, dass sie einfach zu bedienen ist, während man das Baby badet. Der Duschkopf mit Bedientknöpfen ermöglicht es, den Wasserstrahl zu kontrollieren. Die Baby-Dusche dient zu einem späteren Zeitpunkt als Wasserspielzeug.

Inhalt:
 1 x batteriebetriebene Elefanten-Pumpstation mit Schlauch-Duschkopf.

4 X 1.5V 'AA' (LR6)

- Requires 4 "AA" batteries, not included
- Fonctionne avec 4 piles "AA", non fournies
- Requiere 4 pilas "AA", no incluidas
- Requer 4 pilhas "AA", não estão incluídas
- Benötigt 4 X "AA" Batterien - nicht im Lieferumfang enthalten

FR MODE D'EMPLOI

Petite douchette fonctionnant à piles pour laver bébé avec un jet léger. La tête de la douche dispose d'un bouton d'activation permettant d'arrêter la douchette facilement. Quand bébé grandit, la douchette peut s'utiliser comme un jouet bain.

Contient:
 1 douchette éléphant fonctionnant à piles avec trompe et douchette.

IT ISTRUZIONI

Un doccia a batterie portatile, compatto, a forma di elefante con un getto dolce progettato per un facile utilizzo durante il bagnetto dei bimbi. Il soffione del doccia coi suoi pulsanti di attivazione permette di controllare il flusso dell'acqua. Diventa anche un gioco da bagno quando il bambino è più grande.

Contiene:
 1 x unità pompa a batteria con un soffione a proboscide.

ES FOLLETO DE INSTRUCCIONES

Una Ducha de Bañera Elefante portátil compacta y accionada con pilas, genera un flujo suave pensado para manibrar fácilmente mientras se baña al bebé. El cabezal de ducha con botones presionables de activación permite controlar el flujo de agua. Además, será un juguete de baño en etapas posteriores.

Contiene:
 1 x Unidad de bomba de elefante con batería y cabeza de ducha.

NL INSTRUCIE

Een compacte, door batterijen aangedreven portable **Elephant Baby Shower™**, met een zachte straal, ontwikkeld om eenvoudig te gebruiken tijdens het baden van uw baby. De douchekop heeft activeringsknoppen om de waterstraal te controleren. Kan in een later stadium als badspeelgoed gebruikt worden.

Bevat:
 1 x door batterijen aangedreven Elephant pomp unit met douchekop.

PT FOLHETO DE INSTRUÇÃO

Um Elefante **Elephant Baby Shower™** a pilha, compacto e portátil, com um fluxo suave para facilitar as manobras no banho do bebê. Cabeça de chuveiro com botões de ativação permitindo controlar o fluxo de água. Serve como um brinquedo de banho em fases posteriores.

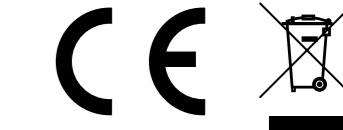
Contém:
 1 x unidade da bomba de elefante com trompa de chuveiro.

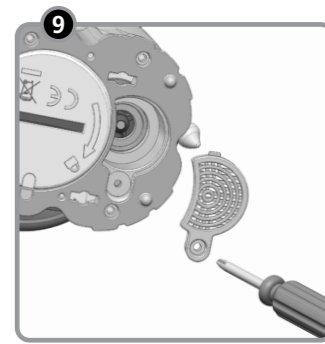
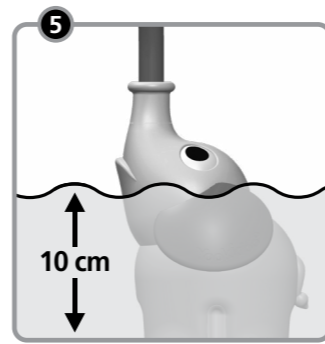
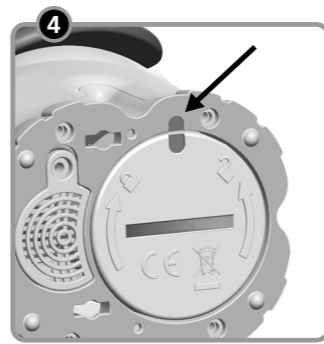
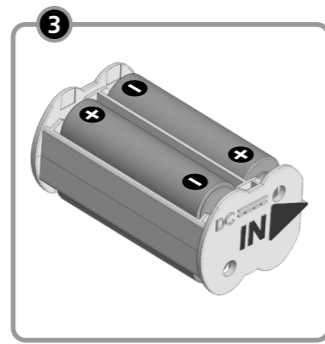
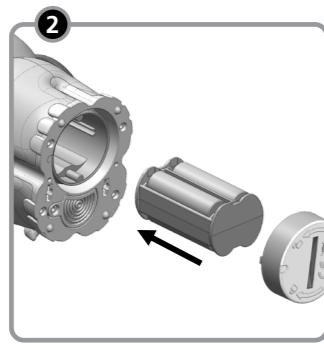
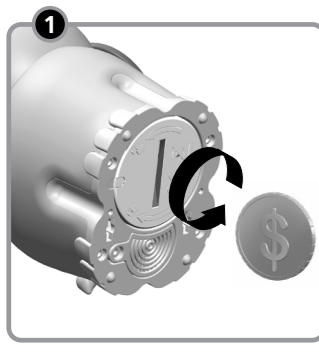
RU ИНСТРУКЦИЯ

Компактный душ **Elephant Baby Shower™** с мягкой струей для удобства использования во время купания малыша. Работает на батарейках. Душевая насадка с кнопками для включения/выключения подачи воды. Может использоваться как игрушка для ванны в более старшем возрасте.

Содержит:
 1 работающий на батарейках насос в форме слоненка с душевой насадкой.

www.yookidoo.com (29.3.20)
 This product meets or exceeds the safety requirements of **ASTM F963**.
 Ce produit répond aux normes de sécurité **ASTM F963** ou excède celles-ci.





EN

BATTERIES

Ensure product is dried thoroughly before replacing batteries and battery compartment is completely sealed and water tight before next use. Locate battery compartment underneath elephant body and unscrew battery compartment cover using a coin **1**. Pull out battery case **2** and insert **4 x 1.5v AA (LR6)** batteries as shown ensuring correct polarity **3**. Replace battery case and cover. Screw firmly into position ensuring battery compartment is sealed and guideline marks are aligned **4**.

FR

PILES

Avant de changer les piles, veuillez vous assurer que le produit est bien sec. Avant utilisation, assurez-vous que le compartiment à piles est complètement fermé et étanche. Le compartiment à piles se trouve sous le corps de l'éléphant. Dévissez le cache du compartiment à piles en utilisant une pièce **1**. Retirez le bloc à piles **2** et insérez **4 piles 1.5v AA (LR6)**. Bien respecter les polarités **3**. Remplacez le bloc à piles puis le cache et revissez jusqu'à ce que le marques de repère soient alignées comme indiqué par la flèche sur le schéma **4**.

ES

PILAS

Asegúrate que el producto se haya secado completamente antes de reemplazar las pilas y de que el compartimento de las pilas esté completamente sellado y hermético antes de volver a utilizarlo. Ubique el compartimento de la batería debajo del cuerpo del elefante y desatornille la tapa del compartimento de la batería con una moneda **1**. Saque la caja de la batería **2** e inserte **4 pilas AA 1.5v (LR6)** como se muestra, asegurando la polaridad correcta **3**. Reemplace la caja y la tapa de la batería. Atornille firmemente en su posición asegurándose de que el compartimento de la batería esté sellado y las marcas de las líneas guía estén alineadas **4**.

PT

BATERIAS

Certifique-se de que o produto está completamente seco antes de substituir as pilhas e o compartimento da bateria está completamente fechado e à prova d'água antes da próxima utilização. Localize o compartimento da bateria embaixo do corpo do elefante e desaperte a tampa do compartimento da bateria usando uma moeda **1**. Retire o compartimento da bateria **2** e insira **4 baterias 1.5v AA (LR6)**, garantindo a polaridade correta **3**. Recoloque o compartimento e a tampa da bateria. Aperte firmemente assegurando que o compartimento da bateria esteja fechado e que as marcas estejam alinhadas **4**.

DE

BATTERIEN

Vor dem Batteriewechsel stellen Sie bitte sicher, dass der Artikel vollständig trocken ist und das Batteriefach und nach dem Batteriewechsel mit der Dichtung wasserdicht verschlossen ist. Das Batteriefach befindet sich an der Unterseite des Elefanten. Zum Batteriewechsel öffnen Sie die Batterieabdeckung mit einer Münze **1**. Ziehen Sie das Batteriefach heraus **2** und legen Sie **4 x 1.5v AA (LR6)** Batterien wie gezeigt ein. Achten Sie auf die korrekte Polarität von "+" und "-" **3**. Legen Sie das Batteriefach wieder ein und setzen Sie die Abdeckung auf. Schrauben Sie die Abdeckung fest, bis sie wasserdicht ist und bis die beiden Markierungen wieder übereinander stehen **4**.

IT

BATTERIE

Assicuratevi che il prodotto sia completamente asciutto prima di cambiare le batterie e che l'alloggiamento delle stesse sia ben sigillato e resistente all'acqua prima dell'uso successivo. Individuate l'alloggiamento delle batterie sotto al corpo dell'elefante e svitate il coperchio con una moneta **1**. Estraiete la sede delle batterie **2** e inserite **4 batterie da 1.5v AA (LR6)** come indicato, assicurandovi che la polarità sia corretta **3**. Riposizionate l'alloggiamento delle batterie e il coperchio, avvitate fino a quando i segni guida sono allineati **4**.

NL

BATTERIJEN

Verzeker u ervan dat het product goed droog is alvorens u de batterijen vervangt, en dat het compartiment volledig is afgesloten voordat u het product weer gaat gebruiken. Het batterijen compartiment zit onder het lichaam van de olifant, u kunt deze openschreeven dmv een munt **1**. Neem de batterijen houder eruit **2**, en plaats **4 x 1.5v AA (LR6)** batterijen correct **3** in de houder. Plaats de houder in het compartiment en sluit deze af. Schroef stevig vast, en verzeker u dat het compartiment volledig dicht is, zie de markering welke is aangegeven **4**.

RU

ЗАМЕНА ЭЛЕМЕНТОВ ПИТАНИЯ

Перед заменой элементов питания убедитесь, что продукт полностью высушен. По окончании процедуры батарейный отсек должен быть снова полностью герметизирован перед следующим использованием. Батарейный отсек находится под корпусом слона. Используйте монету, чтобы отвинтить крышку отсека **1**. Вытащите контейнер для батареек **2** и вставьте **4 x 1.5v AA (LR6)** батарейки, как показано на рисунке **3**, соблюдая полярность. Установите контейнер для батареек и крышку батарейного отсека на место, закрутите до совпадения направляющих меток **4**.

HOW TO USE

Place Elephant shower base inside water, ensuring at least 10 CM of water depth **5**. To activate water stream, press buttons located on sides of showerhead **6**. If elephant stream stops, release buttons and shake the elephant out of water. Introduce water stream on baby's arms and legs. **For parent use** - First use on baby's arms and Legs. Once baby seems comfortable, use freely on rest of body. **7**. **For kids 18m +** - show how to activate baby shower by themselves, thus promoting independent hygienic habits while having fun **8**. Dry well between uses.

COMMENT L'UTILISER

Mettez l'éléphant dans l'eau, en vous assurant qu'il y ait au moins 10 cm d'eau dans la baignoire **5**. Pour activer le jet d'eau, appuyez sur les boutons situés sur les côtés du pommeau de la douche **6**. Si le jet s'arrête, relâchez les boutons et secouez l'éléphant hors de l'eau. **Pour l'usage des parents** - Utilisez d'abord sur les bras et jambes du bébé. Dès que le bébé se sent à l'aide, utilisez librement sur le reste du corps **7**. **Pour les enfants de 18 mois +** - Montrez lui comment déclencher lui-même la douche pour bébé, pour favoriser des habitudes hygiéniques indépendantes en s'amusant **8**. Faites-le bien sécher entre deux utilisations.

UTILIZACIÓN

Coloque la base de ducha Elefante dentro del agua, asegurando al menos 10 CM de profundidad del agua **5**. Para activar la corriente de agua, presione los botones ubicados a los lados de la regadera **6**. Si la corriente se detiene, suelte los botones y saque el elefante del agua. **Para uso de los padres** - Usarlo primero en las manos y pies del bebé. Una vez que se sienta cómodo, podrá usarlo libremente en el resto del cuerpo **7**. **Para uso de niños de +18 meses** - Mostrarle cómo activar solo la ducha infantil, promoviendo de este modo hábitos independientes de higiene mientras se divierte **8**. Seque bien entre usos.

COMO USAR

Coloque a base do chuveiro do elefante dentro da água, assegurando pelo menos 10 cm de profundidade de água **5**. Para ativar o fluxo de água, pressione os botões localizados nos lados do chuveiro **6**. Se o fluxo do elefante parar, solte os botões e agite o elefante fora da água. **Para uso dos pais** - Primeiro use nos braços e nas pernas do bebê. Quando o bebê parecer confortável, use livremente no resto do corpo **7**. **Crianças maiores de 18 meses** - podem ser ensinadas a usar o banho de bebê sozinhas, aprendendo hábitos independentes de higiene enquanto se divertem **8**. Seque bem entre os usos.

SPIELANLEITUNG

Stellen Sie sicher, dass der Wasserstand **5** in der Badewanne mindestens 10 cm beträgt und setzen Sie die Basisstation des Elefanten in die Badewanne. Um den Wasserstrahl zu aktivieren, drücken Sie die Knöpfe an den Seiten des Duschkopfes **6**. Wenn der Wasserstrahl stoppt, lösen Sie die Knöpfe und schütteln Sie den Elefanten außerhalb des Wassers. **Für die Eltern** - Zuerst an Armen und Beinen des Babys verwenden. Sobald sich das Baby wohl fühlt, können Sie es frei auf den Rest des Körpers aufragen **7**. **Für Kinder ab 18 Monate** - Zeigen Sie ihrem Kind, wie es die Babydusche selbst aktivieren und so selbständige Hygienegewohnheiten fördern und dabei Spaß haben kann **8**. Nach jedem Gebrauch gut trocknen.

COME SI GIOCA

Posizionate la base del doccia elefante dentro all'acqua, assicurando almeno 10 cm. di profondità **5**. Per attivare il getto d'acqua premete i bottoni che si trovano ai lati del soffione **6**. Se il getto si ferma, rilasciate i pulsanti e scuotete l'elefante dall'acqua. **Per uso da parte dei genitori** - Usare prima sulle braccia e sulle gambe del bambino. Quando il bambino si sente a suo agio, usare liberamente sulle altre parti del corpo **7**. **Per bambini di 18 mesi o più** - insegna al bambino come attivare la doccia da solo, promuovendo così le sue abitudini igieniche autonome mentre si diverte **8**. Asciugate con cura dopo ogni uso.

GEBRUIK

Plaats de Elephant shower basis in het water, dit moet minimaal 10cm diep **5**. Zijn om de waterstroom te activeren, drukt u op de knoppen aan de zijkant van de doucekop **6**. Als de olifant ermee stopt, laat dan de knop op de doucekop los, haal de olifant uit het water, en schud deze leeg. **Voor de ouders** - Gebruik eerst op armen en benen. Als de baby zich makkelijk voelt kunt u het gerust op de rest van het lichaam gebruiken **7**. **Voor kinderen 18 maanden +** laat de baby zien hoe deze de babydouche zelf kan hanteren. Zo leert de baby hygiëne tijdens de pret **8**. Goed laten drogen tussen gebruik.

ИСПОЛЬЗОВАНИЕ

Поместите насос-слоненка в воду, предварительно убедившись, что уровень воды составляет не менее 10 см **5**. Чтобы активировать душ, нажмите на кнопки, расположенные по бокам насадки **6**. Если вода более не поступает, отпустите кнопки, достаньте насос из воды и встряхните его. **Для использования родителями** - сначала попробуйте на руках и ногах ребенка. Если ребенку комфортно, используйте свободно на других частях тела **7**. **Для детей в 18 месяцев** - покажите, как пользоваться детским душем самостоятельно, таким образом поощряя самостоятельные гигиенические привычки и развлекаая детей **8**. Высушивайте насос как следует между использованиями.

CLEANING THE FILTER

The filter should be cleaned when batteries are replaced. Unscrew filter and pull out **9**. Wash with soap and water ensuring filter mesh is completely open and propeller is clean and spinning freely. Reposition filter and screw in place.

NETTOYAGE DU FILTRE

Le filtre doit être nettoyé à chaque changement de piles. Dévissez le filtre et sortez-le **9**. Nettoyez-le sous l'eau avec du savon et vous assurant que la grille du filtre n'est pas obstruée et que l'hélice tourne librement. Repositionnez le filtre et révissez-le.

LIMPIEZA DEL FILTRO

El filtro debe limpiarse cuando se reemplacen las baterías. Desatornille el filtro y sáquelo **9**. Lave con agua y jabón, asegurándose de que la malla del filtro esté completamente abierta y que la hélice esté limpia y gire libremente. Reposicione el filtro y atornille en su lugar.

LIMPEZA DO FILTRO

O filtro deve ser limpo na colocação das pilhas. Desaperte o filtro e puxe-o para fora **9**. Lave com água e sabão garantindo que a malha do filtro esteja completamente aberta e o propulsor girando livremente. Reposicione o filtro e aperte.

REINIGUNG DES FILTERS

Der Filter sollte spätestens bei jedem Batteriewechsel gereinigt werden. Schrauben Sie den Filter ab und nehmen ihn heraus **9**. Reinigen Sie diesen mit Wasser und Seife. Achten Sie darauf, dass das Sieb sauber ist und sich der Pumpenpropeller drehen lässt. Ggfs drehen Sie ihn mit einem spitzen Gegenstand. Setzen Sie den Filter wieder ein und schrauben ihn fest.

PULIZIA DEL FILTRO

Il filtro dovrebbe essere pulito quando si cambiano le batterie. Svitare il filtro ed estrarlo **9**. Lavate con acqua e sapone accertandovi che la retina del filtro sia aperta e che l'elica giri. Riposizionate il filtro e avvitate nella giusta posizione.

SCHOONMAKEN VAN FILTER

Het filter dient schoongemaakt te worden als u de batterijen vervangt, schroef het los, en haal het eruit **9**. Was het filter met zeep en water, en verzeker u dat het filter volledig open is en de propeller vrij rond draait. Plaats daarna filter terug.

ЧИСТКА ФИЛЬТРА

Очистка фильтра производится одновременно с заменой элементов питания. Открутите и достаньте фильтр **9**. Промойте с мылом и водой; убедитесь, что сетка чистая, а пропеллер свободно вращается. Верните фильтр на место и закрутите как следует.