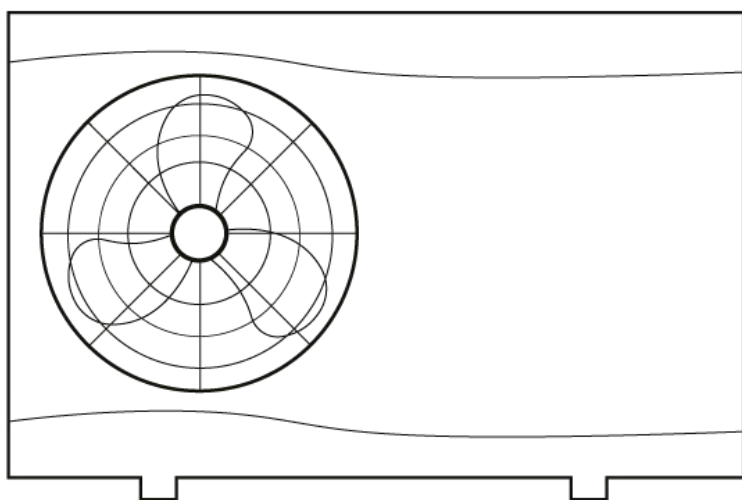


BOMBA DE CALOR INVERTER PARA PISCINA

INVERTER SWIMMING POOL HEAT PUMP
POMPE À CHALEUR INVERTER POUR PISCINE
BOMBA DE CALOR INVERTER PARA PISCINA



**Serie EBP
Black**

**MANUAL DE
INSTRUCCIONES**

INSTRUCTION MANUAL
MANUEL D'INSTRUCTIONS
MANUAL DE INSTRUÇÕES



Escanee para ver este manual en otros idiomas y actualizaciones
Scan for manual in other languages and further updates
Manuel dans d'autres langues et mis à jour
Manual em outras línguas e actualizações

Estimado usuario,

¡Gracias por elegir nuestros productos, apreciamos mucho su confianza en nosotros!


Con las Bombas de Calor EBP para Piscinas Inverter podrá calentar o enfriar su piscina y así extender su temporada de baño. Esta es una bomba de calor especial para piscinas más cercana de los usuarios, porque se trata de una bomba de calor inteligente que sabe cómo calentar su piscina de la manera más eficiente y puede mantener la temperatura de la piscina, gracias a la tecnología Super DC Inverter. Nuestro objetivo es proporcionarle un producto excepcional y de alta calidad.

Hemos elaborado este manual con sumo cuidado para que obtenga el máximo beneficio de su bomba de calor.

Contenido

3	INTRODUCCIÓN
3	Este manual
3	La unidad
<hr/>	
4	MEDIDAS DE SEGURIDAD
6	ACCESORIOS INCLUIDOS
7	VISTA DE LA UNIDAD
<hr/>	
9	INSTALACIÓN
9	Sobre la instalación
9	Lugar de instalación
9	Perfeccionar la instalación
9	Conexión hidráulica
12	Conexión eléctrica
13	Prueba de funcionamiento
13	FUNCIONAMIENTO DE LA UNIDAD
14	Instrucciones del controlador
15	Instrucciones sobre la pantalla
16	Instrucciones para las funciones
18	Función de diagnóstico
18	COMPROBACIÓN Y AJUSTE DE PARÁMETROS
22	MANTENIMIENTO DE LA UNIDAD
22	Limpieza del sistema de tuberías y el intercambiador de calor
22	Limpieza del sistema de aire
22	Apagado durante el invierno
<hr/>	
23	SOLUCIÓN DE PROBLEMAS
24	ESQUEMA ELÉCTRICO
28	CARACTERÍSTICAS TÉCNICAS
<hr/>	
30	PROTECCIÓN DEL MEDIO AMBIENTE
30	REQUISITOS DE ELIMINACIÓN
31	GARANTÍA

 **LEA ATENTAMENTE ESTE MANUAL ANTES DE INICIAR LA UNIDAD Y GUÁRDELO PARA FUTURAS REFERENCIAS.**

 **ANTES DE UTILIZAR EL APARATO, ASEGÚRESE DE QUE LA INSTALACIÓN HAYA SIDO REALIZADA CORRECTAMENTE POR UN ESPECIALISTA. SI TIENE DUDAS SOBRE EL FUNCIONAMIENTO CONSULTE A SU DISTRIBUIDOR.**

1. INTRODUCCIÓN

1.1 Este manual

Este manual incluye toda la información necesaria sobre la unidad. Le rogamos que lo lea detenidamente antes de usar este producto.

1.2 La unidad

La bomba de calor para piscinas es uno de los sistemas más económicos para calentar la piscina de manera eficiente. Al usar la energía renovable gratuita del aire, proporciona hasta cinco veces más energía en calefacción que un sistema de calefacción tradicional, como una caldera de gas o un calentador eléctrico. Por este motivo ahorrará un 80% del coste de la calefacción tradicional. Contar con una bomba de calor en la piscina alarga la temporada de natación y le brinda comodidad a un alto nivel. Podrá disfrutar nadando no solo en verano, sino también en primavera, otoño e incluso en invierno.

1. Calefacción ecológica y económica

Al hacer uso de la energía renovable del aire exterior, consume mucha menos energía con bajas emisiones de carbono.

2. Intercambiador de calor de titanio

El avanzado intercambiador de calor de titanio garantiza una larga vida útil de la bomba de calor, libre de corrosión y óxido. Al usar un intercambiador de calor de titanio, la bomba de calor podría utilizarse con todo tipo de tratamiento de agua, como cloro, yodo, bromo y agua salada.

3. Funciones múltiples

- Calefacción y refrigeración, Funciones automáticas disponibles;
- Funcionamiento automático, reinicio automático, descongelación automática;
- Amplio rango de trabajo de temperatura ambiente: -15°C a 46 °C.

4. Buen funcionamiento

Para garantizar el funcionamiento estable y aumentar la estabilidad de la unidad, se han instalado múltiples dispositivos de protección en la bomba de calor que incluyen protección contra el flujo de agua insuficiente, protección de alta / baja presión, protección contra sobrecarga y protección del compresor.

4. Uso seguro

La bomba de calor para piscinas funciona sin aceite, gas u otras sustancias peligrosas para evitar así el riesgo potencial que implica su uso. Además, no se necesita conexión de gas ni depósito de combustible, por lo que se elimina el riesgo de intoxicación, olor o contaminación por fugas.

6. Autodiagnóstico

Cuando hay un fallo de funcionamiento, la bomba de calor para piscinas realizará un autodiagnóstico y mostrará el código de error correspondiente en el panel de control. El problema se puede descubrir de un solo vistazo.

2.MEDIDAS DE SEGURIDAD

Para evitar lesiones al usuario y otras personas además de daños a objetos, se deben cumplir las siguientes medidas de seguridad. La no observación de estas medidas puede provocar lesiones personales o daños materiales.

Instale la unidad solo cuando cumpla con las regulaciones, los estatutos y las normas locales. Verifique el voltaje y la frecuencia. Esta unidad solo es adecuada para tomas con conexión a tierra, con voltaje de conexión 220 - 240 V ~ / 50 Hz.

Las siguientes precauciones de seguridad siempre deben tenerse en cuenta:

- Asegúrese de leer las siguientes ADVERTENCIAS antes de instalar la unidad.
- Asegúrese de observar las precauciones especificadas aquí ya que incluyen elementos importantes relacionados con la seguridad.
- Después de leer estas instrucciones, asegúrese de mantenerlas en un lugar útil para referencia futura.

ADVERTENCIAS

No instale la unidad por su cuenta.

Una instalación incorrecta podría causar lesiones debido a incendios, descargas eléctricas, caídas de la unidad o fugas de agua. Consulte al distribuidor donde adquirió la unidad o un instalador especializado.

Instalación segura en la ubicación de la unidad.

Si no está bien instalada, la unidad podría caerse y causar lesiones. Cuando instale la unidad en una habitación pequeña, tome medidas (como una ventilación suficiente) para evitar la asfixia causada por posibles fugas de refrigerante.

Utilice los cables eléctricos especificados y conecte los cables firmemente a la placa de terminales (conexión de tal forma que la tensión de los cables no se aplique a los terminales).

Una conexión o fijación incorrecta puede provocar incendios.

Asegúrese de utilizar las piezas provistas o especificadas para el trabajo de instalación.

El uso de piezas defectuosas podría causar una lesión debido a un posible incendio, descargas eléctricas, caídas de la unidad, etc.

Realice la instalación de forma segura y consulte las instrucciones de instalación.

Una instalación incorrecta podría causar una lesión debido a un posible incendio, descargas eléctricas, caída de la unidad, fugas de agua, etc.

Realice el trabajo eléctrico de acuerdo con el manual de instalación y asegúrese de consultar la sección correspondiente.

Si la capacidad del circuito de potencia es insuficiente o hay un circuito eléctrico incompleto, podría provocar un incendio o una descarga eléctrica.

La unidad siempre debe tener una conexión a tierra.

Si la fuente de alimentación no está conectada a tierra, es posible que no se pueda conectar la unidad.

Nunca use un cable extensor para conectar la unidad a la fuente de alimentación eléctrica.

Si no hay un enchufe de pared adecuado conectado a tierra, haga que lo instale un electricista.

No mueva / repare la unidad usted mismo.

Antes de continuar con cualquier trabajo de mantenimiento, servicio o reparación, el producto debe aislarse del suministro eléctrico de la red. Estas tareas solo las debe llevar a cabo personal cualificado. Una mala reparación o traslado puede provocar fugas de agua, descargas eléctricas, lesiones o incendios.

PRECAUCIÓN

No instale el equipo en un lugar peligroso con posibles fugas de gases inflamables.

Si hay una fuga de gas y se acumula gas en el área que rodea la unidad, podría causar una explosión.

Realice el trabajo de drenaje / limpieza de tubería de acuerdo con las instrucciones de instalación.

Si hay un defecto en el drenaje / tuberías, la unidad podría tener fugas de agua y los bienes domésticos podrían mojarse y dañarse.

No limpie la unidad mientras esté conectada a la corriente eléctrica.

Siempre desconecte la unidad de la corriente cuando limpie o realice el mantenimiento. De lo contrario, podría causar lesiones personales debido a la alta velocidad del ventilador o a una descarga eléctrica.

No continúe usando la unidad cuando tiene fallos o si hay un olor extraño.







La fuente de alimentación debe estar apagada para detener la unidad; si la unidad no se desconecta se puede causar una descarga eléctrica o un incendio.

No coloque sus dedos u otros objetos en el ventilador o evaporador.

El ventilador funciona a alta velocidad, podría causar lesiones graves.

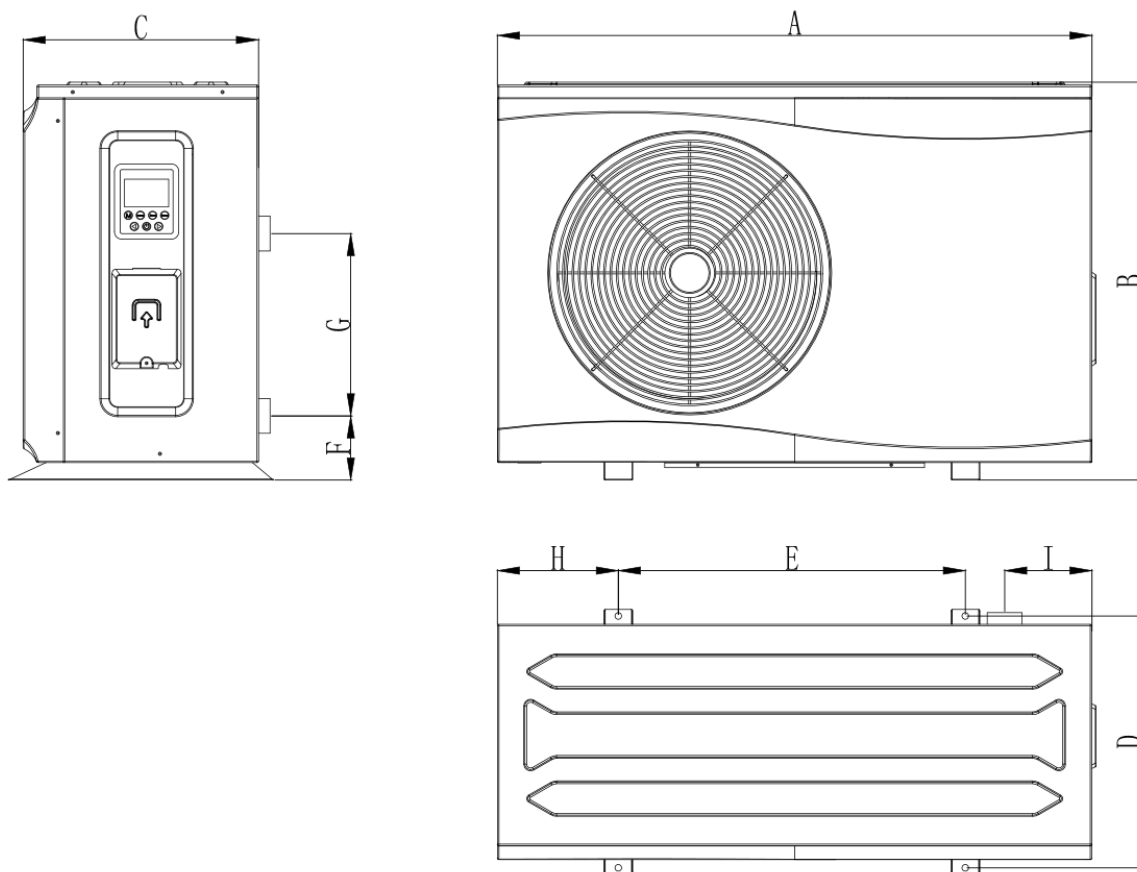
3. ACCESORIOS EN LA CAJA

Antes de comenzar la instalación, asegúrese de que todas las piezas se encuentren dentro de la caja.

Caja de la unidad		
Item	Imagen	Cantidad
Bomba de calor para piscinas		1
Manual de usuario e instalación		1
Conectores de agua (55mm)		2
Funda para invierno		1
Pies de goma anti-vibración		4
Tubería de drenaje		1

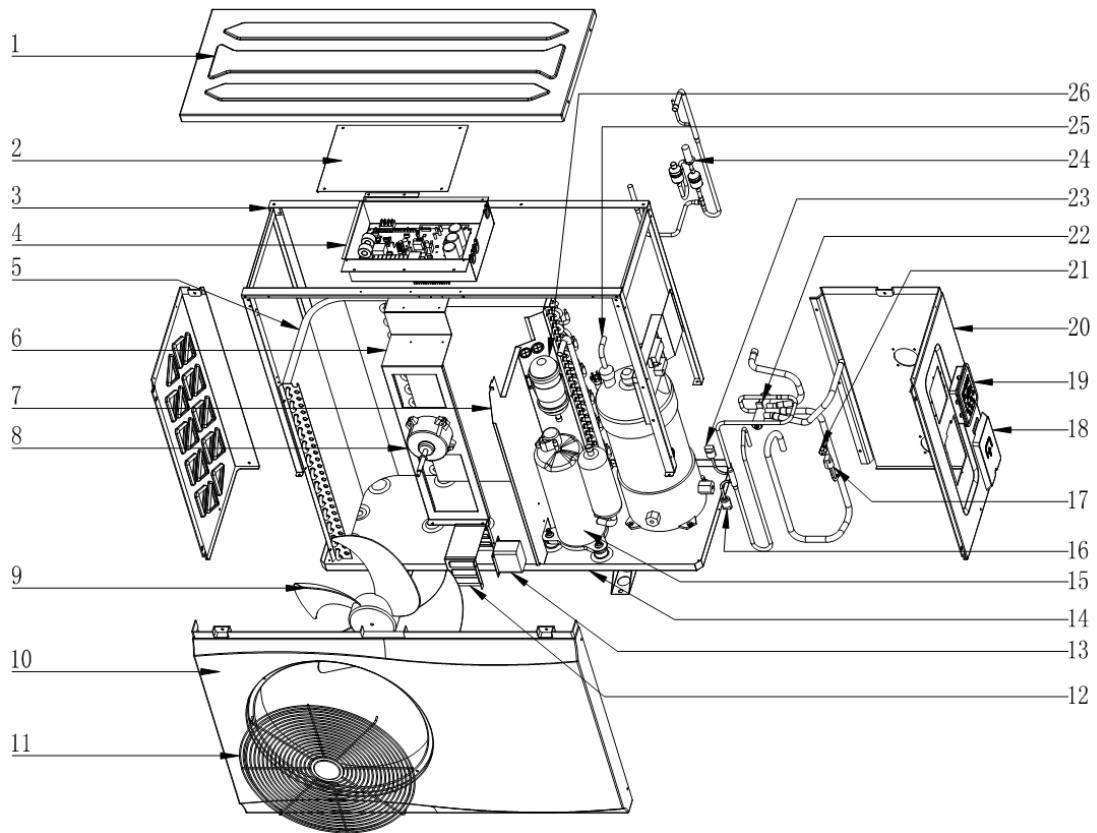
4. VISTA DE LA UNIDAD

Dimensiones de la unidad



MODELO	EBP08WZRN	EBP12WZRN/ EBP15WZRN	EBP23WZRN	EBP29WZRN / EBP34YZRN
A	860	986	1076	1176
B	668	668	720	822
C	331	356	426	451
D	380	405	456	481
E	600	608	628	723
F	106	106	116	116
G	350	380	330	500
H	128	189	219	219
I	118	123	158	163

Vista de despiece



N.	Nombre	No.	Nombre
1	Tapa superior	14	Panel base
2	Tapa caja eléctrica	15	Compresor inverter
3	Estructura	16	Conector de media presión
4	Componentes electrónicos de control	17	Conector de baja presión
5	Batería intercambiador de calor	18	Tapa de alimentación
6	Aspa del ventilador	19	Display de control
7	Panel separador	20	Panel derecho
8	Motor ventilador AC	21	Válvula de aguja
9	Ventilador	22	Válvula de cuatro vías
10	Panel frontal	23	Válvula de alta presión
11	Rejilla de descarga	24	Válvula de expansión electrónica
12	Caja de reactancias	25	Intercambiador tubular de titanio
13	Reactancia	26	Tanque de equilibrado

5. INSTALACIÓN

5.1 Información sobre la instalación

Los siguientes datos no son instrucciones, simplemente tienen como objetivo brindar al usuario una mejor comprensión de la instalación.

5.2 Lugar de instalación

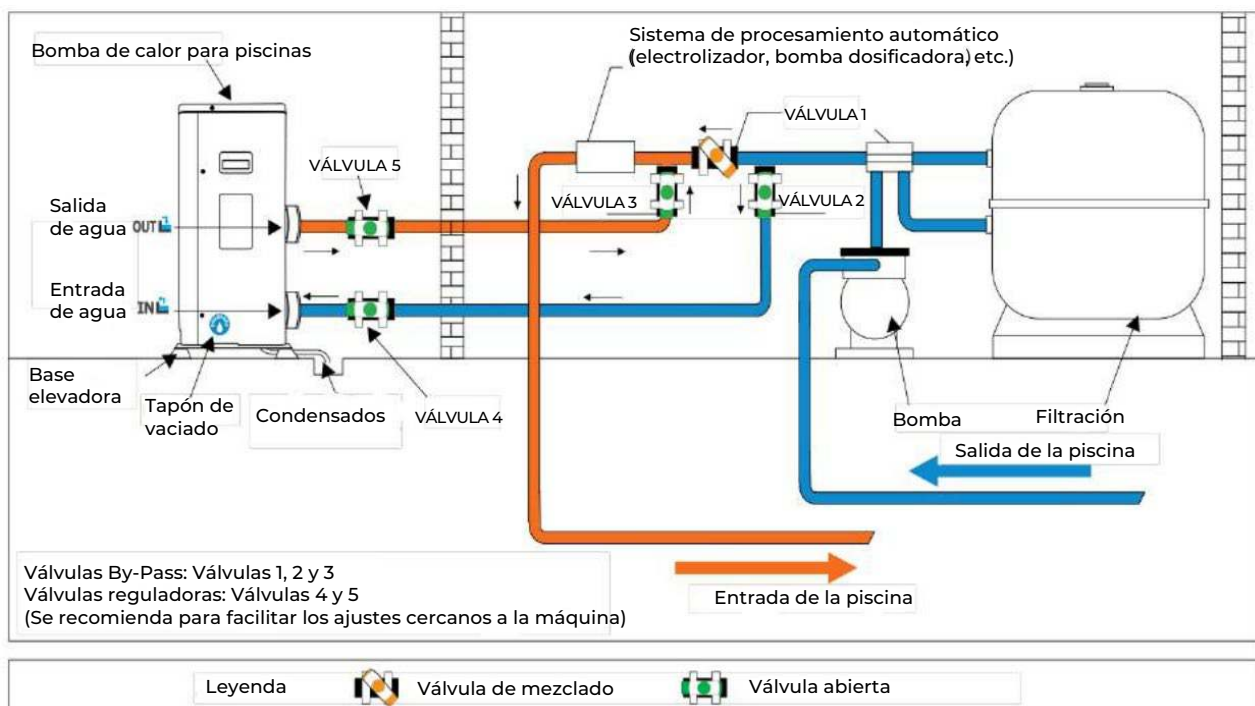
Instale la bomba de calor para piscinas sobre una superficie plana, horizontal y estable. Mantenga 1 m de espacio abierto frente a las rejillas de entrada de aire y 3 m en el lado de salida del aire. Y reserve suficiente espacio para permitir el acceso al controlador. Asegúrese de que el aire de salida no se respire.

5.3 Perfeccionar la instalación

- Evite dirigir el flujo de aire hacia una zona sensible al ruido, como la ventana de una habitación.
- Evite colocar la bomba de calor para piscinas sobre una superficie que pueda transmitir vibraciones a la vivienda.
- Trate de evitar colocar la unidad debajo de un árbol o expuesta al agua o al lodo, lo que puede dificultar el mantenimiento.

5.4 Conexión de agua

La bomba de calor está conectada a un circuito de filtración con un by-pass. Es imprescindible que el by-pass se coloque después de la bomba y el filtro. El by-pass generalmente consta de 3 válvulas. Esto permite regular el flujo de agua que pasa a través de la bomba de calor y aislar completamente la bomba de calor para cualquier trabajo de mantenimiento, sin cortar el flujo de agua filtrada.



Durante los primeros meses de uso, su bomba de calor puede mostrar condensación. Esto dará como resultado flujos de agua, más o menos importantes según el contenido de humedad, que disminuirá gradualmente. Para canalizar los flujos de condensación, le recomendamos que instale un kit de drenaje de condensado. Para este fin, la bomba de calor debe elevarse al menos 10 cm.

Instalación del kit de drenaje de condensado

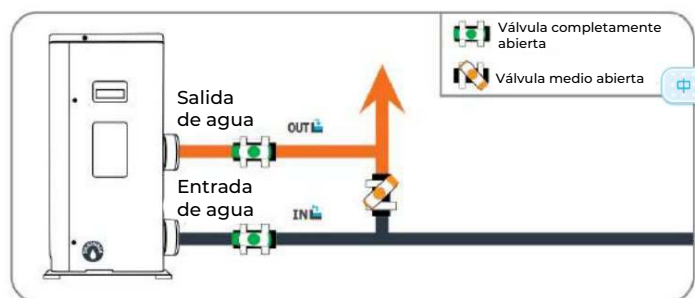
1. Instale su bomba de calor levantándola por lo menos 10 cm con pernos sólidos resistentes a la humedad.
2. Conecte la manguera de escape al orificio de drenaje ubicado debajo de la bomba de calor.

5.5 Conexión hidráulica

Para la instalación de su bomba de calor, necesitará 3 válvulas, 2T, 2 codos con diámetro 50mm, decapante de pintura y pegamento para PVC.

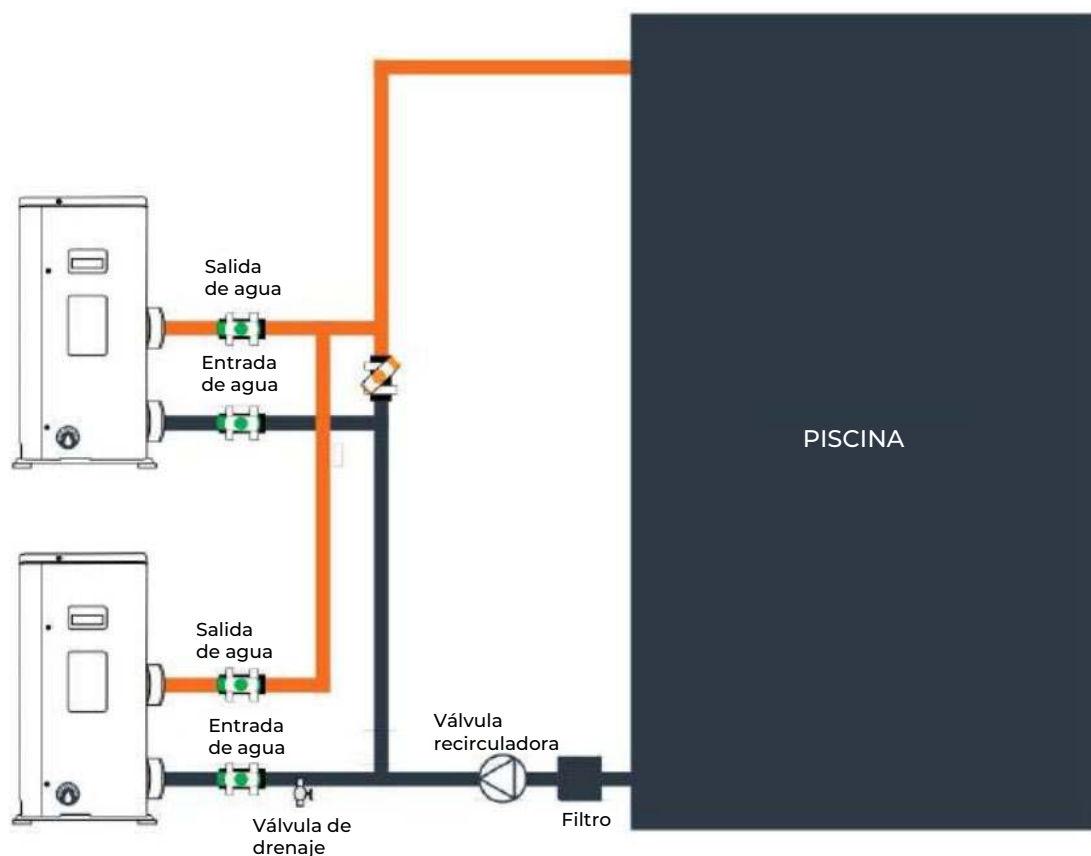
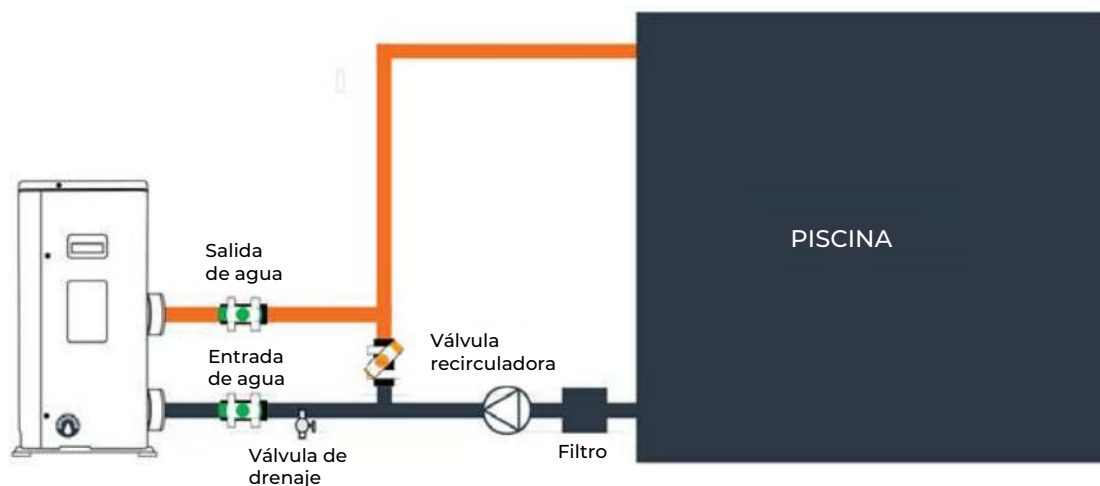


Le recomendamos que abra la válvula intermedia a la mitad, para evitar exceso de presión en su bomba de calor (ver diagramas). Si su ajuste es correcto, el manómetro de su bomba de calor estará funcionando bien.



Conexión hidráulica con By-Pass

- Paso 1: Realice las mediciones necesarias para cortar las tuberías.
- Paso 2: Corte las tuberías de PVC usando una sierra, realizando un corte recto.
- Paso 3: Quite las rebabas de los extremos cortados de la tubería con una lija.
- Paso 4: Aplique una capa de decapante de pintura en los extremos de la tubería que va a conectar.
- Paso 5: Aplique el pegamento en los mismos extremos de la tubería.
- Paso 6: Conecte las tuberías usando los accesorios.
- Paso 7: Realice el montaje hidráulico.
- Paso 8: Limpie el pegamento que quede en la tubería de PVC.



El filtro debe limpiarse regularmente para garantizar que el agua del sistema esté limpia y para evitar cualquier problema relacionado con la suciedad o la obstrucción del filtro.

5.6 Conexión eléctrica

El suministro eléctrico debe corresponderse con el indicado en el aparato. Los cables de conexión deben tener una longitud acorde a la potencia del dispositivo y a los requisitos de instalación.

Consulte la siguiente tabla:

Modelo	Tamaño del cable
EBP08WZRN	3 x 1,5 mm ² /AWG 16
EBP12WZRN	3 x 2,5 mm ² /AWG 14
EBP15WZRN	3 x 4,0 mm ² /AWG 12
EBP23WZRN	3 x 6,0 mm ² /AWG 10
EBP29WZRN	3x10mm ² /AWG 8
EBP34YZRN	5x2.5mm ² /AWG 14

Estos datos son solo una indicación, debe pedirle a un electricista que determine los datos exactos para la instalación de su piscina.

Use los pasamuros y arandelas provistos dentro de la bomba de calor para el tendido de los cables.

Si la longitud de su cable es superior a 10 metros, le aconsejamos que consulte a un profesional. Una variación de voltaje de $\pm 10\%$ durante el funcionamiento es aceptable.

Los cables de suministro de energía deben estar bien sujetos.

Paso 1: Desmonte el panel eléctrico lateral con el destornillador para acceder al bloque de terminales eléctricos.

Paso 2: Inserte el cable dentro de la unidad de la bomba de calor a través de la abertura provista para este propósito.

Paso 3: Fije el cable del terminal según corresponda L N o A / B / C / N (trifásico).

Paso 4: Cierre cuidadosamente el panel de la bomba de calor al reinstalar los tornillos.

Paso 5: Conecte correctamente los terminales del cable de señal a la caja de control central.

5.7 Prueba de funcionamiento

Después de conectar el agua al sistema de la piscina, un ingeniero cualificado debe completar la instalación realizando un by-pass adecuado y las conexiones eléctricas. Asegúrese de que:

- 1) El dispositivo está instalado horizontalmente y sobre una base firme.
- 2) El circuito de agua está bien conectado (sin fugas y sin posibilidad de lesiones debido a acoplamientos hidráulicos mal ajustados).
- 3) El circuito eléctrico está bien conectado, aislado y conectado a tierra correctamente (todos los cables están apretados correctamente en los terminales e interruptor de circuito intermedio).
- 4) Los requisitos de instalación descritos anteriormente se siguen estrictamente.



ATENCIÓN: LA BOMBA DE CALOR SOLO FUNCIONA CUANDO HAY FLUJO DE AGUA.

Luego puede encender la bomba de calor siguiendo cada punto en el siguiente orden:

1. Abra las válvulas by-pass.
2. Arranque la bomba de agua del sistema de piscina.
3. Encienda la bomba de calor de la piscina.
4. Ajuste la regulación de temperatura.

6. FUNCIONAMIENTO DE LA UNIDAD

Hacer funcionar la unidad se reduce a activar el controlador digital.



NUNCA DEJE QUE SE MOJE EL CONTROLADOR DIGITAL. ESTO CAUSA DESCARGAS ELÉCTRICAS O INCENDIOS.



NUNCA PULSE LOS BOTONES DEL CONTROL REMOTO CON OBJETOS PUNTIAGUDOS. ESTO PUEDE DAÑAR EL CONTROLADOR DIGITAL.



NUNCA INSPECCIONE NI MANIPULE INTERNAMENTE EL CONTROLADOR DIGITAL USTED MISMO, ACUDA A UN SERVICIO CUALIFICADO RESPONSABLE QUE PUEDA REALIZAR ESTE TRABAJO.

6.1 Instrucciones del controlador

6.1.1 General

Voltaje de entrada: DC12V

Comunicación RS485

Pulsación corta de 1 ~ 5 seg., pulsación larga de 5 seg.

Si no pulsa ningún botón durante más de 30 seg., la superficie del controlador volverá a la normalidad.

El usuario puede operar el controlador solo cuando la pantalla esté encendida. La luz de fondo de la pantalla es naranja, los caracteres y los símbolos son negros.

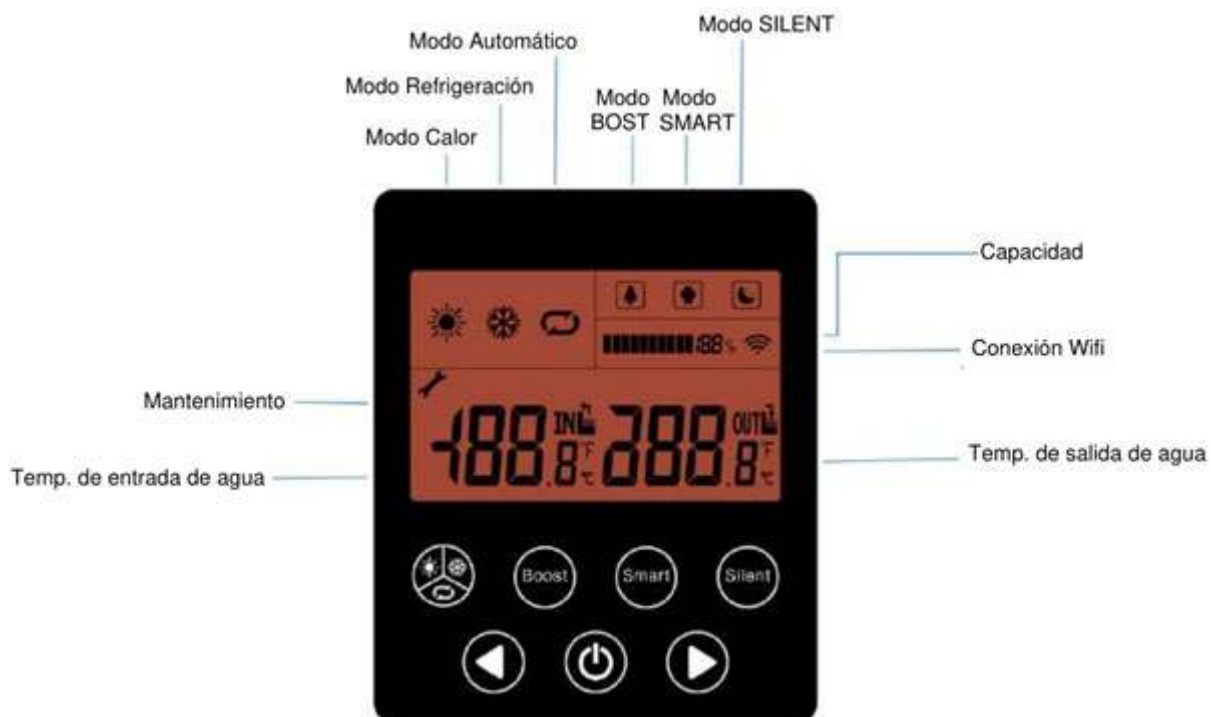
El rango de temperatura de funcionamiento para el controlador es -30 ~ 70 °C.

6.1.2 Ajuste de los micro-interruptores

En la parte posterior de la placa del controlador hay 4 micro-interruptores:








DP1	DP2	DP3	DP4
ON para activar el sonido del teclado	ON para sonido por advertencia del caudal de agua	ON para luz de fondo encendida siempre	ON para el estado de auto-diagnóstico
OFF para desactivar el sonido del teclado	OFF para que no se escuche ningún sonido cuando hay advertencia de caudal de agua	OFF para luz de fondo encendida durante 30 seg.	OFF para estado normal

6.1.3 Pantalla y funcionamiento














6.2 Instrucciones de la pantalla

6.2.1 Instrucciones para los botones


-  ON / OFF: Presione brevemente para activar / desactivar el equipo. También se puede presionar este botón para salir cuando termina de configurar o verificar.
-  Modo funcionamiento: Presione brevemente para cambiar el modo de funcionamiento. Pulsación larga para acceder al menú.
-  Aumento: Ajuste de temperatura + o anterior
-  Disminución: Ajuste de temperatura - o siguiente
-  Modo BOOST: Presione brevemente para activar el modo de calentamiento rápido.
-  Modo SMART: Presione brevemente para entrar en el modo inteligente.
-  Modo SILENT: Presione brevemente para activar el modo silencioso y de bajo consumo.

6.2.2 Instrucciones para los símbolos de la pantalla

-  Modo de calentamiento de la piscina
-  Modo de enfriamiento de la piscina
-  Modo de funcionamiento automático
-  Modo "Boost" para el calentamiento rápido
-  Modo "Smart" para el funcionamiento inteligente
-  Modo "Silent" para el funcionamiento silencioso y de bajo consumo
-  Capacidad de salida de la bomba de calor en tiempo real
-  Función wifi
-  Temperatura de entrada de agua
-  Temperatura de salida del agua
-  Aviso de error


6.2.3 Instrucciones para visualización especial

Cuando apague la bomba de calor, la pantalla solo muestra el símbolo de temperatura de entrada de agua  **188**^{°F}/_{°C} y los datos.



Cuando la bomba de calor tiene una advertencia de error, el símbolo  parpadea y el código de error aparece en pantalla.

6.3 Instrucciones para las funciones



6.3.1 Modos de funcionamiento


Cuando la bomba de calor está encendida, presione  brevemente para cambiar entre Heat / Cool / Auto. Cada modo está disponible para seleccionar entre los 3 modos: Boost / Smart / Silent.

6.3.2 Ajuste de temperatura

Cuando la bomba de calor está encendida, presione brevemente ◀ o ▶ para ajustar la temperatura del agua, el símbolo  se visualiza normalmente. El ajuste del valor de temperatura del agua parpadea, presione ◀ o ▶ para seleccionar el valor, presione  para confirmar y salir de la configuración actual. Si no se realiza ninguna acción después de 30 segundos, el controlador guardará la última configuración y volverá a la pantalla inicial.

6.3.3 Ajuste del parámetro

Cuando la bomba de calor está encendida, presione  prolongadamente para acceder al menú, **188%** muestra la consulta de parámetros, pulse ◀ o ▶ para seleccionar entre: Consulta de parámetros / Configuración de parámetros / Estado de depuración / Historial de errores. Presione  brevemente para confirmar su selección y cambie a **188°F** presione ◀ o ▶ para seleccionar, se muestra el valor **888g**.

Cuando está en estado de Configuración de parámetros, **188°F** y **888g** muestra dos "88", le está pidiendo que ingrese su código, presione ◀ y ▶ para seleccionar, presione  para confirmar. Cuando el código es correcto, **188°F** muestra el n° de parámetro y **888g** muestra el valor del parámetro relacionado.

Cuando está activado el estado de Depuración **188°F** muestra el Número, y **888g** muestra ON u OFF (encendido o apagado).

6.3.4 Pantalla en cada estado



Nota: Si el valor parpadea, significa que está listo para cambiar.

6.4 Función de diagnóstico

Cuando la bomba de calor está apagada, el micro-interruptor 4 cambia a 1, la bomba de calor entra en la función de Diagnóstico automáticamente.

Luego la pantalla mostrará cada símbolo y cambiará cada segundo.

7. COMPROBACIÓN Y AJUSTE DE PARÁMETROS

7.1 Lista de parámetros

Algunos parámetros pueden ser verificados y ajustados mediante el controlador. A continuación está la lista de parámetros.

No.	Nombre	Instrucciones
1	Frecuencia del compresor	Valor actual Hz
2	Ángulo de abertura EEV	Valor actual/5
3	Temperatura ambiente	Valor actual °C
4	Temp. de salida de agua	Valor actual °C
5	Temp. de descarga	Valor actual °C
6	Temp. de aspiración	Valor actual °C
7	Temp de tubería	Valor actual °C
8	Salida de válvula de 4 vías Temp	Valor actual °C
9	Bomba de circulación de agua	0-OFF; 1-ON
10	Estado de la válvula de 4 vías	0-OFF; 1-ON
11	Standby	/
12	Standby	/
13	Standby	/
14	Standby	/
15	Standby	/
16	Corriente del compresor	Valor actual*10
17	Voltaje	Valor actual/10
18	Standby	/
19	Standby	/
20	Standby	/
21	Velocidad del ventilador	Valor actual/10

7.2 Fallos de funcionamiento de la unidad y mantenimiento

Cuando se produce un error o la unidad activa una protección automáticamente, la placa de circuitos y el controlador mostrarán el mensaje de error.

Error	Significado	Análisis	Diagnóstico	Solución
P01	Fallo del caudal de agua	<ol style="list-style-type: none"> 1. Sin agua 2. Fallo del interruptor de flujo 3. Bloqueo del sistema de agua 	<ol style="list-style-type: none"> 1. Compruebe si la válvula está cerrada o no hay agua 2. Verifique si el interruptor de flujo está bloqueado o dañado 3. Compruebe si el filtro en forma de "Y" está bloqueado 	<ol style="list-style-type: none"> 1. Abrir la válvula 2. Cambiar un nuevo interruptor de flujo 3. Limpiar o cambiar por un filtro nuevo
P02	Protección de alta presión	<ol style="list-style-type: none"> 1. El flujo de agua es demasiado pequeño 2. El interrupt. de alta presión está dañado; 3. Bloqueo del sist. refrigerante; 4 Bloqueo de la válv. de expansión. 	<ol style="list-style-type: none"> 1. Verifique si el flujo de agua no es suficiente o si el flujo de la bomba de agua no es suficiente; 2. Verifique si el interruptor de alta presión está apagado 3. Verifique si el sistema de refrigerante está bloqueado 4. Cuando la bomba de calor está apagada, apague y encienda la alimentación del equipo para verificar si puede escucharse el sonido de reinicio de la válvula. 	<ol style="list-style-type: none"> 1. Reinyecte el agua o cambie a una nueva bomba de mayor caudal de agua; 2. Cambiar un nuevo interruptor de alta presión 3. Cambiar un nuevo filtro 4. Cambiar por una nueva válvula de expansión
P03	Protección de baja presión	<ol style="list-style-type: none"> 1. Falta gas 2. Bloqueo del sist. refrigerante; 3. Exceder el rango de operación de la bomba de calor 	<ol style="list-style-type: none"> 1. Verifique si el sistema frigorífico tiene fugas 2. Verifique si el filtro está bloqueado 3. Verifique si la temperatura del agua está por encima del límite 	<ol style="list-style-type: none"> 1. Reparar la fuga y reinyectar el gas 2. Sustituya por un filtro nuevo
P04	Protección contra sobre calentamiento en la bobina (T3)	<ol style="list-style-type: none"> 1. Área ventil. de bomba de calor bloqueada. 2. Evaporador bloqueado 3. Se cambió la posición del sensor de la tubería T3 	<ol style="list-style-type: none"> 1. Verifique si el área de soplado está abierta 2. Verifique si el evaporador está bloqueado 3. Compruebe si el valor de resistencia del sensor de la tubería es correcto 	<ol style="list-style-type: none"> 1. Apartar el área de soplado 2. Limpiar el evaporador 3. Cambiar por un sensor nuevo.
P05	Protección por alta temperatura de descarga	<ol style="list-style-type: none"> 1. Falta de gas 2. Se cambió la posición del sensor 	<ol style="list-style-type: none"> 1. Verifique si el sistema de refrigerante tiene fugas 2. Verifique si el valor de la resistencia del sensor es correcto 	<ol style="list-style-type: none"> 1. Reparar la fuga y carga con gas nuevo 2. Cambiar por un sensor nuevo

P06	Protección contra la congelación del agua de salida	1. Menor flujo de agua; 2. Intercambiador de calor bloqueado; 3. Filtro en forma de Y bloqueado; 4. Sobrecarga	1. Verifique si existe aire en el sistema de agua; 2. Limpiar el intercambiador de calor si está bloqueado; 3. Filtro en Y bloqueado; 4. Verifique si el diseño del sistema de agua interior es correcto, si tiene algún by-pass de agua.	1. Si la válvula de drenaje tiene un problema, cámbiela por una nueva; 2. Limpie el intercambiador de calor con agua o gas a alta presión en sentido inverso; 3. Limpiar el filtro en Y; 4. El sist. de agua debe tener by-pass.			
P07	Protección anticongelante en la tubería	1. Falta de gas del sist.; 2. El sist. de agua está bloqueado; 3. El sist. de enfriamiento bloqueado.	1. Compruebe si hay fugas en el sistema; 2. Compruebe si el filtro en forma de Y está bloqueado; 3. Verifique si el filtro del sistema de enfriamiento está bloqueado.	1. Repare la fuga y recargue el gas; 2. Limpie el filtro en forma de Y; 3. Cambio de filtro			
P08	Protección de alta presión 2	Interruptor de alta presión 2 abierto	Compruebe si el interruptor de alta presión 2 está abierto mientras la ud. está en OFF	Cambiar el interruptor de alta presión 2			
E01	Fallo de comunicación del controlador	Error de comunicac. e/ cable cortado	Compruebe si el cable de comunicación está cortado	Cambiar el cable de conexión o volver a conectar			
E02	Fallo sensor de temp. de descarga TP1	Desviación de la temp. del sensor o está abierto	Verifique el valor de resistencia del sensor o si el sensor está abierto	Cambiar el sensor o volver a conectar el cable			
E03	Fallo del sensor de temperatura de tubería T3						
E04	Fallo del sensor de temperatura ambiente T4						
E05	Sens. de temp. del gas líquido T5						
E06	Fallo del sensor de temperatura del gas de retorno TH						
E07	Fallo del sensor de temperatura del depósito de agua TW						
E08	Error del sensor de temperatura del agua de entrada T6						
E09	Error del sensor de temperatura del agua de salida T7						
E10	Control y unidad PCB Error de comunicación				Error de comunicac. e/ cable cortado	Compruebe si el cable de comunicación está cortado	Cambiar el cable de conexión o volver a conectar

E11	Reservado	Error de cableado o Módulo IPM no válido; Verificar si el cableado está correcto Vuelva a conectar el cable o cambie el módulo IPM
E12	Reservado	
E13	Reservado	
E14	Reservado	
E15	Voltaje DC extra bajo	
E16	Voltaje DC extra alto	
E17	Protección de corriente alterna (lado de entrada)	
E18	Error del módulo IPM	
E19	Error PFC	
E20	Fallo de arranque del compresor	
E21	Falta fase del compresor	
E22	Reinicio módulo IPM	
E23	Sobrecorriente del compresor	
E24	Temp. demasiado alta en módulo PFC	
E25	Fallo circuito de detección de corriente	
E26	Fuera de paso	
E27	Error del sensor de temp. del módulo PFC	
E28	Error de comunicación	
E29	Alta temp. en módulo IPM	
E30	Fallo sensor de temp. del módulo IPM	
E31	Reservado	
E32	Datos de ajuste de IPM	
E33	Datos de ajuste de IPM	
E34	Error voltaje de entrada de AC	
E35	Datos de ajuste de IPM	
E36	Reservado	
E37	Límites de frecuencia de corriente del módulo IPM	
E38	Límites de frecuencia de voltaje del módulo de IPM	
E51	Fallo de transm. motor del vent.	

8. MANTENIMIENTO DE LA UNIDAD

Para proteger la pintura, evite apoyar o colocar objetos encima del equipo. Las partes externas de la bomba de calor se pueden limpiar con un paño húmedo y un limpiador doméstico. (Atención: Nunca use productos de limpieza que contengan arena, soda, ácido o cloruro, ya que pueden dañar las superficies. Para evitar fallos por sedimentos en el intercambiador de calor de titanio de la bomba de calor, asegúrese de que el intercambiador de calor no se pueda contaminar (es necesario un tratamiento de agua y un sistema de filtro). Si se diera algún fallo de funcionamiento debido a la contaminación, el sistema debe limpiarse como se describe a continuación.

(Advertencia: las aletas del intercambiador de calor de gas/aire tienen bordes afilados - ¡lleve cuidado para no cortarse!).

8.1 Limpieza del sistema de tuberías y el intercambiador de calor

La contaminación en las tuberías y el intercambiador de calor puede reducir el rendimiento del intercambiador de calor de titanio de la bomba de calor. Si este es el caso, un técnico debe limpiar el sistema de tuberías y el intercambiador de calor.

Use solo agua potable a presión para limpiar.

8.2 Limpieza del sistema de aire

El intercambiador de calor de gas/aire, el ventilador y el desagüe de los condensados deben limpiarse de contaminantes (hojas, ramitas, etc. antes de cada nuevo período de calentamiento. Estos tipos de contaminantes se pueden eliminar manualmente usando aire comprimido o enjuagando con agua limpia.

Es posible que sea necesario quitar primero la cubierta del equipo y la rejilla de entrada de aire. Atención: Antes de abrir el equipo, asegúrese de que todos los circuitos estén aislados de la fuente de alimentación.

Para evitar que el evaporador y la bandeja de condensado se dañen, no use objetos duros ni afilados para limpiarlos.


En condiciones climáticas extremas (por ejemplo, nevadas) se puede formar hielo en la entrada de aire y en la rejilla de salida de aire. Si esto sucede, el hielo debe retirarse de estas zonas para garantizar que se mantenga el nivel mínimo de flujo de aire.

8.3 Apagado durante el invierno

Si existe la posibilidad de congelación después de que finalice la temporada de baño cuando se apaga la calefacción de la piscina y se espera que la temperatura externa caiga por debajo del límite operativo, el circuito de agua de la bomba de calor debe drenarse completamente. De lo contrario, el cliente debe tomar las medidas adecuadas para proteger la bomba de calor del daño por heladas. Atención: **La garantía no cubre daños causados por medidas inadecuadas de ubicación durante el invierno.**

9. SOLUCIÓN DE PROBLEMAS

Esta sección ofrece información útil para el diagnóstico y la corrección de algunos fallos que pueden ocurrir en la unidad. Antes de comenzar el procedimiento de localización de averías, lleve a cabo una inspección visual de la unidad y busque defectos como conexiones flojas o cables dañados. Antes de contactar con su distribuidor local, lea atentamente este capítulo, le podría ahorrar tiempo y dinero.

 **CUANDO REALICE LA INSPECCIÓN EN LA CAJA DE CONTROL DE LA UNIDAD, ASEGÚRESE SIEMPRE DE QUE EL INTERRUPTOR PRINCIPAL DE LA UNIDAD ESTÁ DESCONECTADO.**

Las siguientes pautas pueden ayudar a resolver su problema. Si no puede resolver el problema, consulte a su instalador / distribuidor local.

La bomba de calor no funciona.

Compruebe si:

Hay corriente (fusible disparado, fallo de energía).

El interruptor de funcionamiento en el controlador está encendido y si se ha establecido la temperatura de punto de ajuste correcta.

No se puede alcanzar el nivel de temperatura establecido.

Compruebe si:

Se han respetado las condiciones de funcionamiento admisibles para la bomba de calor (temperaturas del aire demasiado altas o demasiado bajas).

El área de entrada o salida de aire está bloqueada, restringida o muy sucia.

Hay válvulas cerradas o llaves de paso en las tuberías de agua.

El temporizador se pone en marcha correctamente pero las acciones programadas se ejecutan a la hora incorrecta (p.ej. 1 hora antes o después).

Compruebe si:

El reloj y el día de la semana están configurados correctamente, ajústelos si es necesario.

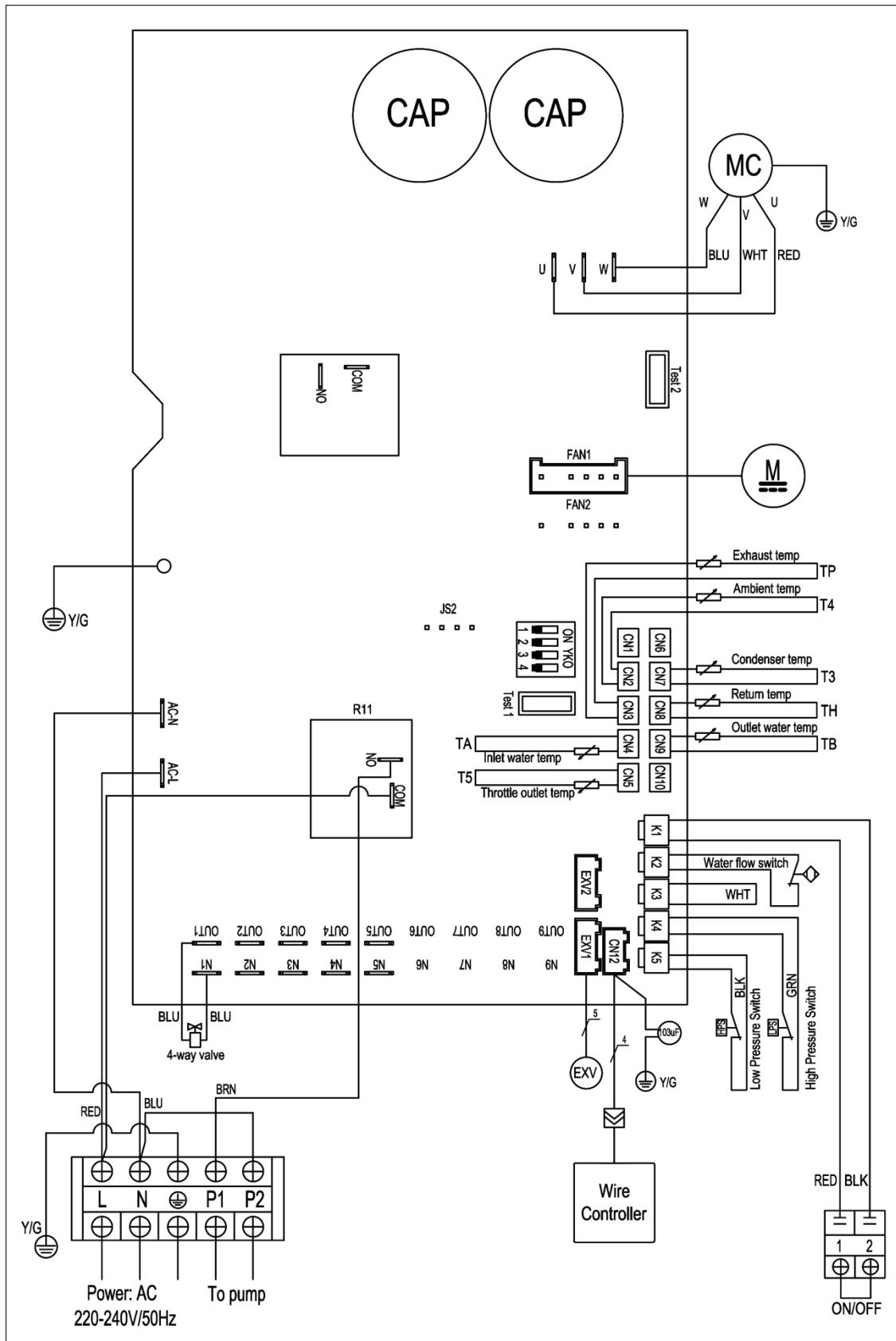
Si no puede corregir algún error usted mismo, póngase en contacto con su técnico de servicio de posventa.

El mantenimiento la bomba de calor solo lo deben llevar a cabo técnicos de servicio posventa autorizados y calificados.

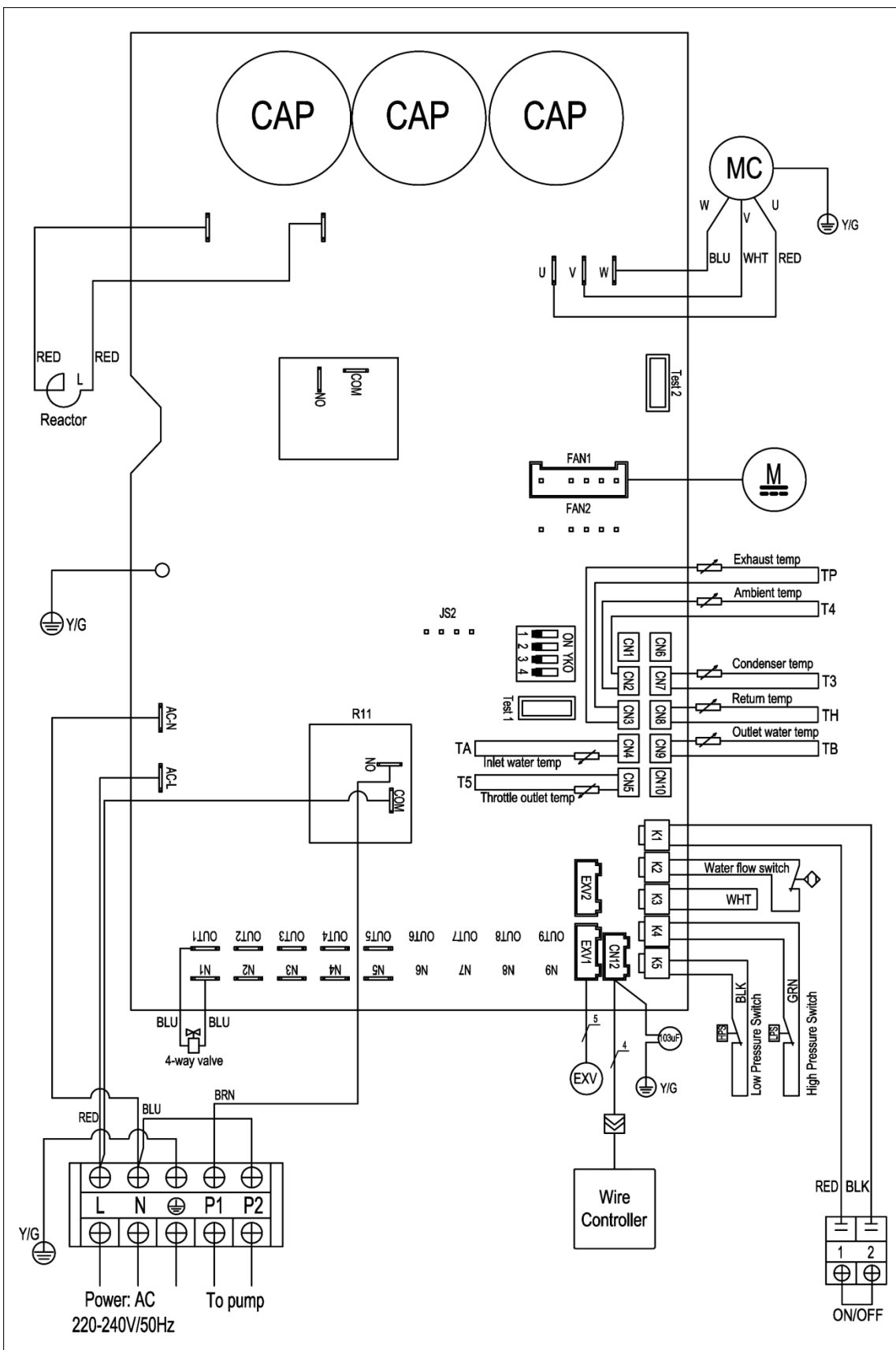
10. ESQUEMA ELÉCTRICO

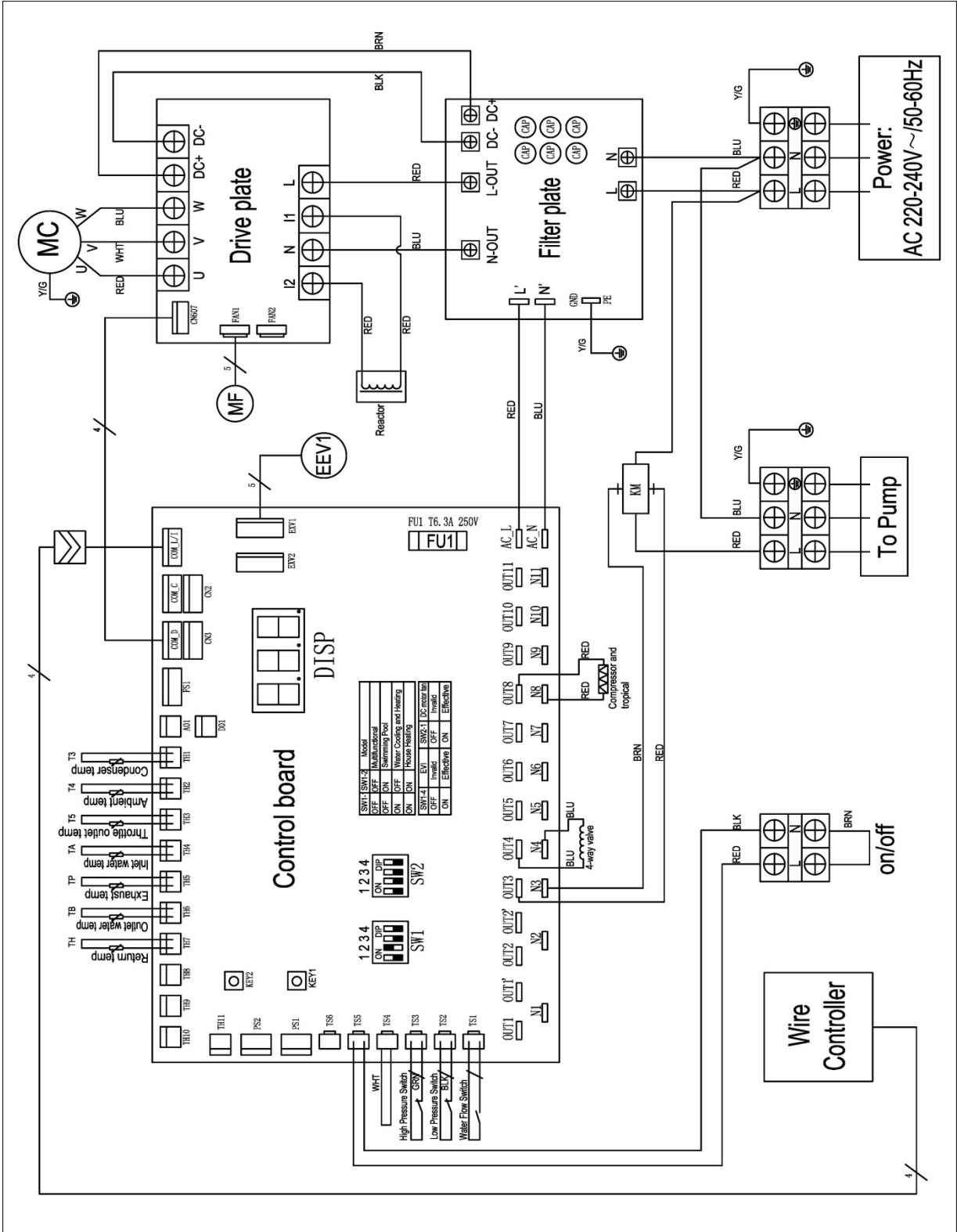
Consulte el diagrama de cableado en la caja eléctrica.

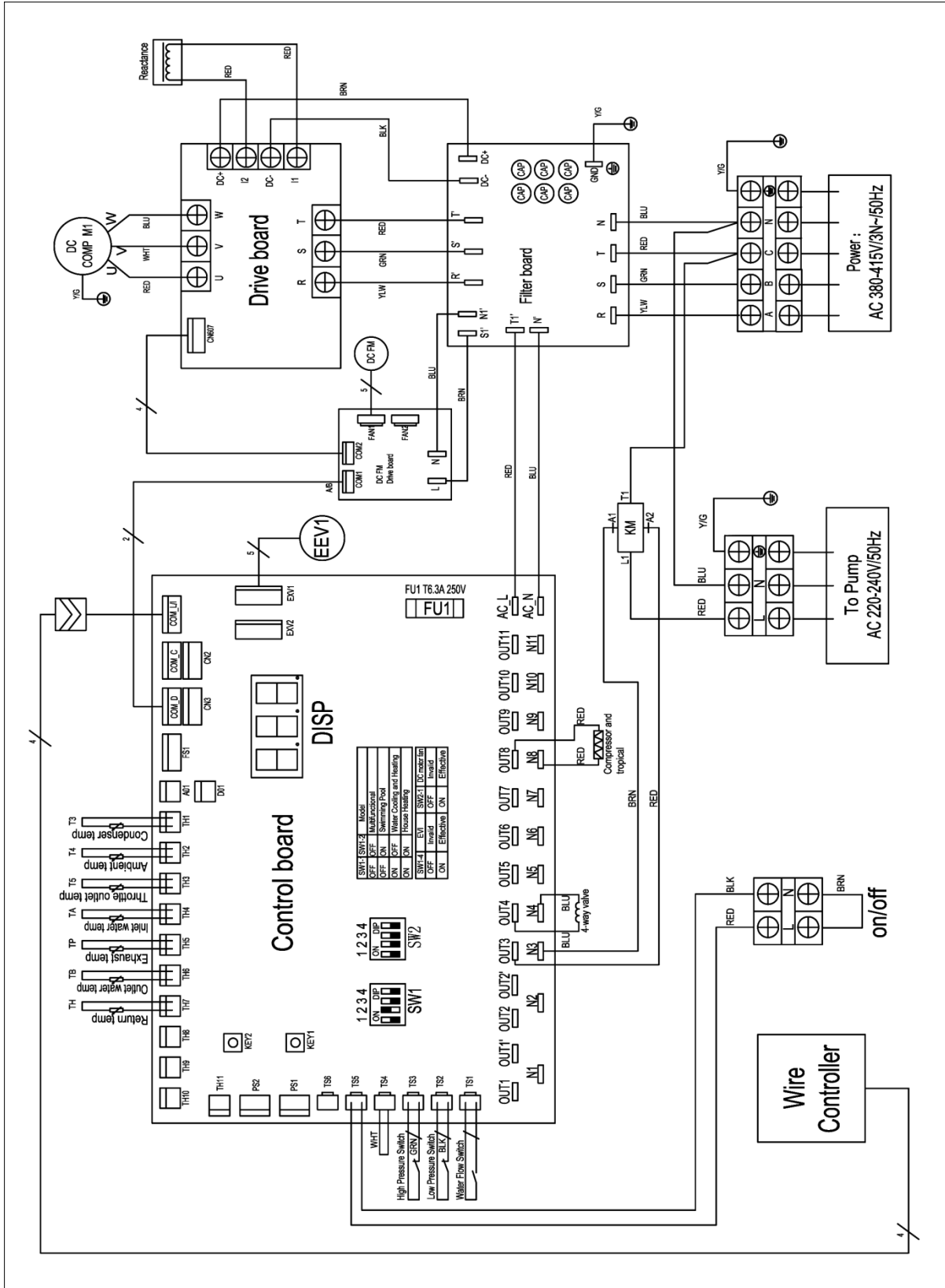
Modelo: EBP08WZRN/ EBP12WZRN/ EBP015WZRN



Modelo: EBP23WZRN







Características técnicas

Modelo		EBP08WZRN	EBP12WZRN	EBP15WZRN
Calefacción* Aire 26°C /Agua 26°C Humedad 80%	Capacidad (kW)	1.6~7.7	2.7~11.6	3.4~14.8
	Potencia entrada (kW)	0.13~1.24	0.18~1.81	0.23~2.36
	COP	6.02~12.6	6.27~14.8	6.15~14.62
	Capacidad(kW) Boost	7.70	11.60	14.80
	COP Boost	6.26	6.27	6.15
	Capacidad (kW)Smart	5.92	8.94	11.44
	COP Smart	7.65	7.84	7.69
	Capacidad (kW)Silencio	3.70	5.45	7.15
	COP Silencio	10.42	10.45	10.25
Calefacción* Aire 15°C/ Agua 26°C Humedad 70%	Capacidad (kW)	1.3~5.5	2.18~8.5	2.86~11.4
	Potencia entrada (kW)	0.15~1.12	0.24~1.63	0.32~2.23
	COP	4.8~8.66	4.9~9.08	4.9~8.94
	Capacidad (kW) Boost	5.50	8.50	11.40
	COP Boost	4.80	4.90	4.90
	Capacidad (kW)Smart	4.08	6.50	8.52
	COP Smart	5.90	5.76	5.76
	Capacidad (kW)Silencio	2.55	4.07	5.33
	COP Silencio	6.75	6.53	6.53
Refrigeración* Aire 35°C Agua 28°C Humedad 80%	Capacidad (kW)	1.7~3.6	2.4~6.0	3.2~7.87
	Potencia entrada (kW)	0.22~0.8	0.33~1.39	0.43~1.78
	EER	4.48~7.53	4.32~7.34	4.41~7.42
	Capacidad (kW)Boost	3.60	6.00	7.87
	EER Boost	4.48	4.32	4.41
	Capacidad (kW)Smart	2.88	4.80	6.30
	EER Smart	5.60	5.40	5.51
	Capacidad (kW) Silencio	2.16	3.00	3.94
	EER Silencio	6.92	6.65	6.78
Presión sonora a 1m dB(A)		39-48	40-49	43-52
Presión sonora a 10m dB(A)		20-28	20-28	23-32
Alimentación	V / Ph / Hz	230~/ 50/1		
Tensión máxima	A	7.24	8.4	9.6
Caudal de agua	m ³ /h	2~3	4~6	5~7
Volumen de refrigerante		R32		
Presión mínima / máxima	Mpa	1.5/4.15		
Temperatura de funcionamiento	°C	-15~46		
Marca del compresor		Toshiba		
Tipo de compresor		Rotary		
Nivel de impermeabilidad		IPX4		
Dimensiones embalaje	LaxAnxAl(mm)	860*331*668	986*356*668	
Dimensiones unidad	LaxAnxAl(mm)	950*410*800	1080*435*800	



Modelo		EBP23WZRN	EBP29WZRN	EBP34YZRN
Calefacción* Aire 26°C/ Agua 26°C Humedad 80%	Capacidad (kW)	4.8~21.6	6.6~28.3	7.7~33.2
	Potencia entrada (kW)	0.33~3.42	0.46~4.49	0.54~5.27
	COP	6.36~14.55	6.1~14.54	6.11~14.6
	Capacidad (kW)Boost	21.60	28.30	33.2
	COP Boost	6.36	6.10	6.11
	Capacidad (kW)Smart	17.17	21.95	25.68
	COP Smart	3.00	7.63	7.64
	Capacidad (kW)Silencio	10.60	13.55	15.85
	COP Silencio	10.60	10.17	10.18
Calefacción* Aire 15°C/ Agua 26°C Humedad 70%	Capacidad (kW)	3.76~17.2	5.43~21.8	6.34~25.4
	Potencia entrada (kW)	0.42~2.78	0.61~4.18	0.73~4.86
	COP	5.1~8.95	4.95~8.91	4.9~8.68
	Capacidad (kW)Boost	17.20	21.80	25.4
	COP Boost	5.10	4.95	4.9
	Capacidad (kW)Smart	12.56	16.22	18.94
	COP Smart	6.00	5.82	5.76
	Capacidad (kW)Silent	7.85	10.14	11.84
	COP Silencio	6.80	6.60	6.53
Refrigeración* Aire 35°C Agua 28°C Humedad 80%	Capacidad (kW)	4.3~11.5	6.2~15	7.2~17.5
	Potencia entrada (kW)	0.57~2.62	0.82~3.48	0.97~4.17
	EER	4.38~7.48	4.29~7.54	4.21~7.44
	Capacidad (kW) Boost	11.5	15.00	17.50
	EER Boost	4.38	4.29	4.21
	Capacidad (kW) Smart	9.20	12.00	14.00
	EER Smart	5.48	5.36	5.26
	Capacidad (kW) Silent	5.75	7.50	8.75
	EER Silencio	6.74	6.60	6.48
Presión sonora a 1m dB(A)		45-54	49-56	50-57
Presión sonora a 10m dB(A)		25-34	28-36	30-36
Alimentación	V / Ph / Hz	230~/ 50/1		380~/3N/50
Tensión máxima	A	14.3	21.35	8.6
Caudal de agua	m ³ /h	7~9	9~12	12~15
Volumen de refrigerante		R32		
Presión máxima / mínima	Mpa	1.5/4.15		
Rango de temperatura	°C	-15~46		
Marca de compresor		Toshiba		
Tipo de compresor		Rotary		
Nivel de impermeabilidad		IPX4		
Dimensiones embalaje	LaxAnxAl(mm)	1076*426*720		1176*451*822
Dimensiones unidad	LaxAnxAl(mm)	1161*490*855		1261*515*957

12. PROTECCIÓN DEL MEDIO AMBIENTE

Este producto contiene gases fluorados de efecto invernadero contemplado en el Protocolo de Kyoto. Solo debe ser reparado o desmantelado por personal capacitado profesionalmente.

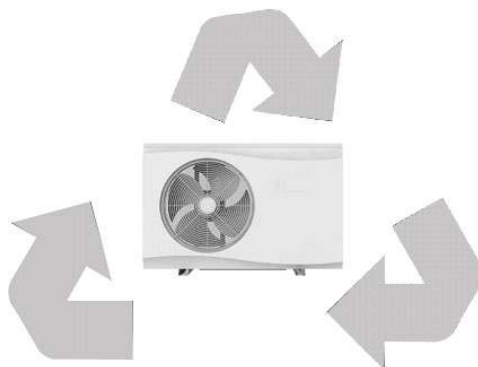
13. REQUISITOS DE ELIMINACIÓN

El desmontaje de la unidad, el tratamiento del refrigerante, del aceite y de otras partes se debe realizar de acuerdo con la legislación local y nacional pertinente.

  ELIMINACIÓN: No elimine este producto como residuos municipales sin clasificar. Es necesario recoger estos residuos por separado para un tratamiento especial.	<p>Con base en la directiva europea 2012/19/UE de residuos de aparatos eléctricos y electrónicos (RAEE), los electrodomésticos no pueden ser arrojados en los contenedores municipales habituales; tienen que ser recogidos selectivamente para optimizar la recuperación y reciclado de los componentes y materiales que los constituyan y reducir el impacto en la salud humana y el medio ambiente.</p> <p>El símbolo del cubo de basura tachado se marca sobre todos los productos para recordar al consumidor la obligación de separarlos para la recogida selectiva. El consumidor debe contactar con la autoridad local o con el vendedor para informarse en relación a la correcta eliminación de su electrodoméstico.</p>
---	--

No intente desmantelar el sistema usted mismo: el desmantelamiento del sistema, el tratamiento del refrigerante, del aceite y otras partes debe realizarlo un instalador cualificado de acuerdo con la legislación local y nacional pertinente.

Las unidades se deben desechar en un centro de tratamiento especializado para ser recicladas y recuperadas. Si desecha este producto correctamente, estará previniendo consecuencias nocivas tanto para el medio ambiente como para la salud de todos. Póngase en contacto con el instalador o la autoridad local para obtener más información.



CONDICIONES DE LA GARANTÍA

EAS ELECTRIC ofrece una garantía de reparación contra todo defecto de funcionamiento proveniente de la fabricación, incluyendo mano de obra y piezas de recambio, en los plazos y términos indicados a continuación:

3 años: Gama Doméstica, Gama Comercial, VRV de uso doméstico, M-Thermal Monoblock y Biblock, Fan Coils de uso doméstico, Acumuladores aerotérmicos de ACS, Bombas de Piscina, Minichillers de uso doméstico, Calentadores solares compactos, Termosifones, Purificadores, Deshumidificadores y demás aparatos de tratamiento del aire.

2 años: Conductos de alta presión, VRV de uso profesional y VRV centrífugos, Minichillers de uso profesional, Modular Chillers, Fan Coils de uso profesional y Cortinas de aire.

5 años: Depósitos de inercia, y compresor (solo componente) para todos los aparatos.

7 años (Península)/3 años (Canarias y Baleares): Interacumuladores

Este plazo se contará a partir de la fecha de venta, que debe justificarse presentando la factura de compra. Las condiciones de esta garantía se aplican únicamente a España y Portugal. Si ha adquirido este producto en otro país, consulte con su distribuidor las condiciones aplicables.

EXCLUSIONES DE LA GARANTÍA

1. Los aparatos utilizados indebidamente, de manera no conforme a las instrucciones de uso.
2. Mantenimiento o conservación del aparato: cargas de gas, revisiones periódicas ajustes, engrases.
3. Los aparatos desmontados o manipulados por el usuario o personas ajenas a los servicios técnicos autorizados.
4. Los materiales rotos o deteriorados por desgaste o uso normal del aparato: mandos a distancia, juntas, plásticos, filtros, etc.
5. Los aparatos que no lleven identificado el número de serie de fábrica o en los que éste haya sido alterado o borrado.
6. Las averías producidas por causas fortuitas o siniestros de fuerza mayor o como consecuencia de un uso anormal, negligente o inadecuado del aparato.
7. Responsabilidades civiles de cualquier naturaleza.
8. Pérdidas o daños en el software o soportes de información.
9. Averías producidas por factores externos como alteraciones de corriente, sobrecargas eléctricas, suministro de voltaje excesivo o incorrecto, radiación y descargas electrostáticas incluyendo rayos.
10. Los defectos de instalación, tales como falta de conexión de toma de tierra entre unidades interior y exterior, falta de toma de tierra en la vivienda, alteración del orden de las fases y el neutro, abocardados en mal estado o conexionado con tuberías frigoríficas de distinto diámetro.
11. Cuando exista preinstalación, los daños ocasionados por no realizar una adecuada limpieza previa de la instalación con nitrógeno y comprobación de estanqueidad.
12. Las vinculaciones de dispositivos externos (tales como conexiones Wi-Fi). Esto nunca podrá derivar en cambio de unidad.
13. Las sustituciones y/o reparaciones en equipos o dispositivos instalados o localizados a una altura equivalente o superior a 2'20 metros del suelo.
14. Daños por congelación en intercambiadores de placas y/o de tubo, y en condensadoras y enfriadoras de agua.
15. Daños en fusibles, lamas, focos, flujostato de caudal, filtros y otros elementos derivados del desgaste normal debido a la operación del equipo.
16. Las averías que tengan su origen o sean consecuencia directa o indirecta de: contacto con líquidos, productos químicos y otras sustancias, así como de condiciones derivadas del clima o el entorno: terremotos, incendios, inundaciones, calor excesivo o cualquier otra fuerza externa, como insectos, roedores y otros animales que puedan tener acceso al interior de la máquina o sus puntos de conexión.
17. Daños derivados de terrorismo, motín, alboroto o tumulto popular, manifestaciones y huelgas legales o ilegales; hechos de actuaciones de la Fuerzas Armadas o de los Cuerpos de Seguridad del Estado en tiempos de paz; conflictos armados y actos de guerra (declarada o no); reacción o radiación nuclear o contaminación radiactiva; vicio o defecto propio de los bienes; hechos calificados por el Gobierno de la Nación como de "catástrofe o calamidad nacional".

El diseño y las especificaciones están sujetos a cambios sin previo aviso para la mejora del producto. Cualquier modificación del manual se actualizará en nuestra página web, puede consultar la última versión.



BOMBA DE CALOR INVERTER PARA PISCINA Serie EBP



**APLICACIÓN
WI-FI**

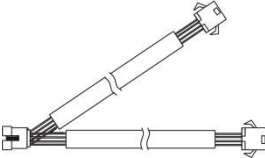

MANUAL DE INSTRUCCIONES

Contenido

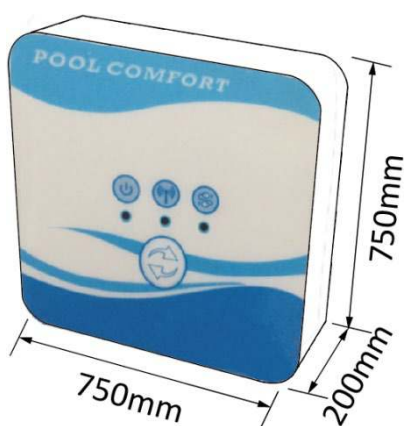
1. Conexión del kit Wi-Fi	3
2. Instalación de la app	5
3. Registro	6
4. Configuración de la app	7
5. Funcionamiento de la app	10

1. Conexión del kit Wi-Fi

1.1 Requisitos de la conexión del kit Wi-Fi





Items	Forma	Cantidad	Notas
Módulo Wi-Fi	-----	1	Incluidos como accesorios en el embalaje de la bomba de piscina.
Cable I (Longitud: 50cm)		1	
Cable II (Longitud: 15m)		1	

1.2 Dimensiones del módulo Wi-Fi



1.3 Descripción del módulo Wi-Fi

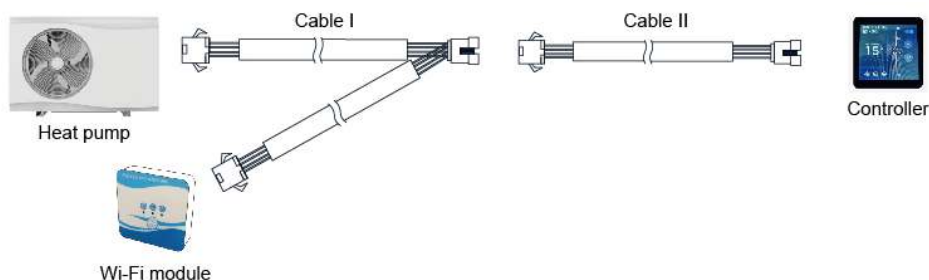


	Funcionamiento	Este indicador se ilumina al encender la unidad.
	Indicador Wi-Fi	1. Durante la configuración del Wi-Fi, el indicador parpadeará. 2. Tras conectar el Wi-Fi, quedará encendido. 3. El indicador se apagará si no hay conexión a internet.
	Indicador de comunicación	Si la comunicación es normal entre el módulo Wi-Fi, el controlador y la unidad, estará encendido. Si no, se apagará.
	Botón de configuración	Pulse el botón 3 segundos para comenzar la configuración del Wi-Fi.

1.4 Conexión del kit Wi-Fi

Conexión típica 1:

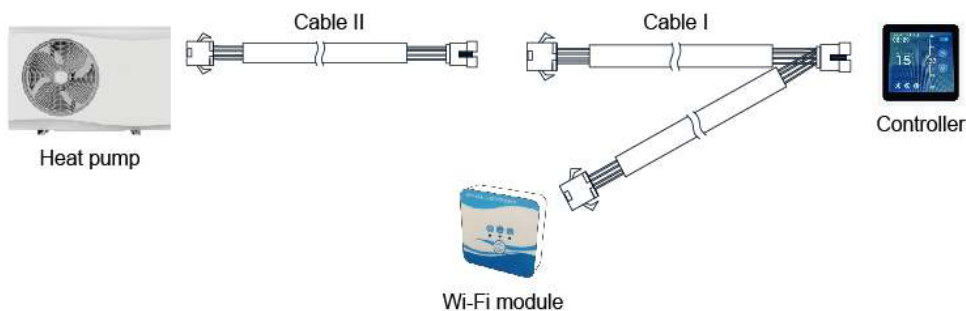
El controlador está fijo en la carcasa de la unidad, y sólo se instala el módulo por separado según necesidad.



Desconecte los conectores del cable del controlador y de la PCB. El cable I está conectado con el cable de la PCB y con el controlador y el módulo Wi-Fi. Tras conectar, ponga el cable I y el cable del controlador, incluidos los conectores, en la unidad de la bomba de piscina.

Conexión típica 2:

El controlador y el módulo Wi-Fi se instalan en otro lugar juntos, por separado de la bomba.



Desconecte los cables del controlador y de la PCB con los conectores. El cable II se conecta con el cable de la PCB, que a su vez se conecta con el controlador I. Introduzca el cable II y los conectores entre el cable II y el cable I en la unidad.

2. Instalación de la app

Método 1:

Escanee el código QR para descargar la app, Smart Life- Smart Living, para sistemas iOS y Android. Finalice la descarga e instálela.

Notas: Escanee el QR mediante el navegador para sistemas Android.



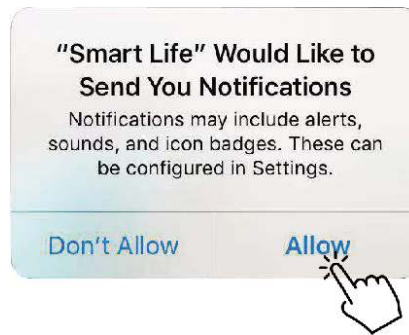
Método 2:

Busque la app, Smart Life-Smart Living, en la App store para iOS o en Google play store para Android. Finalice la descarga e instálela.

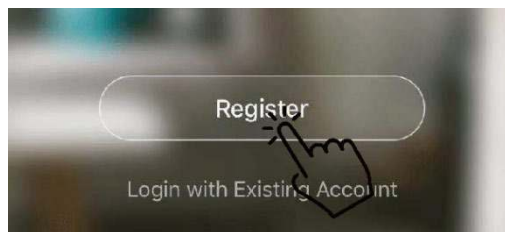


3. Registro

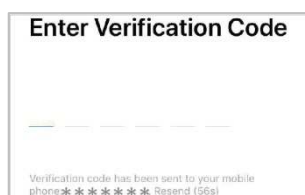
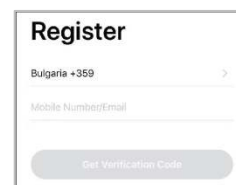
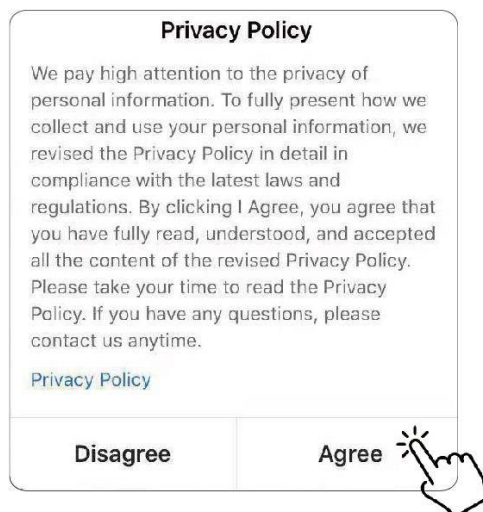
Abra la App y conceda los permisos necesarios.



Tras pulsar "Allow" ('Permitir'), acceda a la siguiente interfaz y pulse "Register" (Registrar).

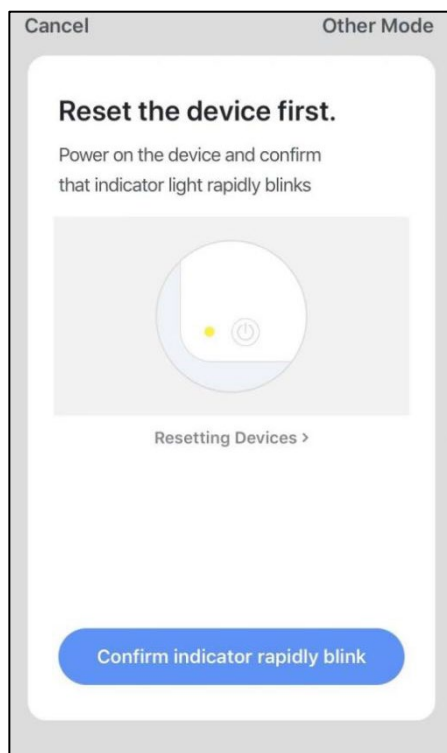
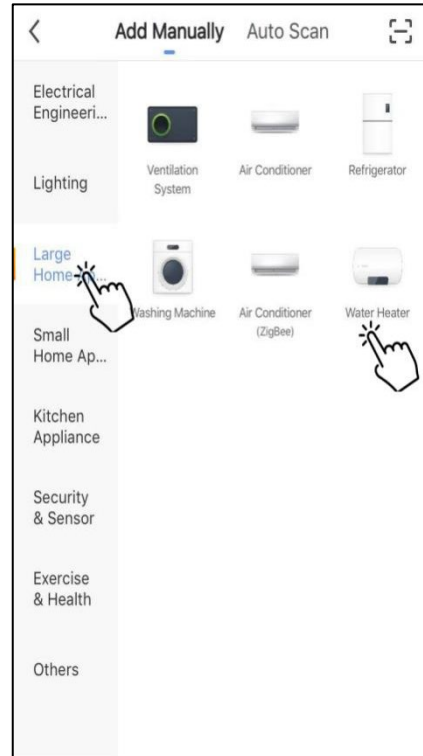
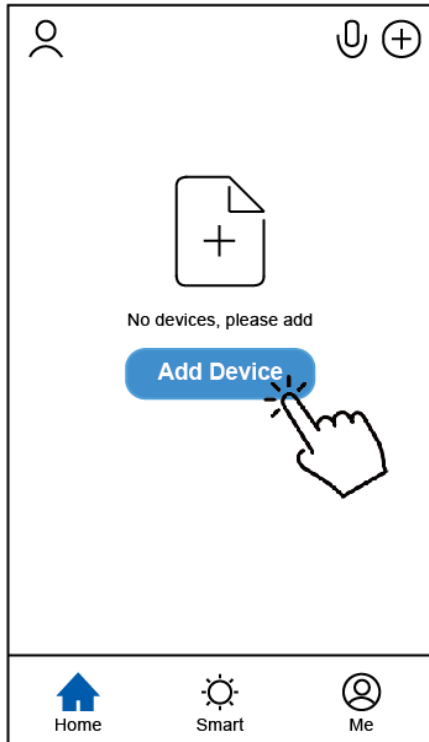


Pulse 'Agree' (Aceptar) para aceptar la política de privacidad. Escoja su país y escriba su número de teléfono o dirección de correo electrónico para recibir el mensaje con el código de verificación. Introduzca una contraseña y recuérdela.



4. Configuración de la app

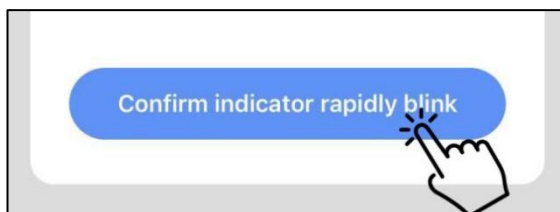
Tras configurar la contraseña para iniciar sesión en la app, pulse "Add device" y añada el dispositivo. Pulse 'Large Home Applications' (Grandes sistemas domésticos) y 'Water Heater' para pasar a la siguiente página.



Conecte el módulo Wi-Fi con la bomba de calor. Al mismo tiempo, asegúrese de que el módulo y los dispositivos móviles reciben señal de la misma red Wi-Fi.



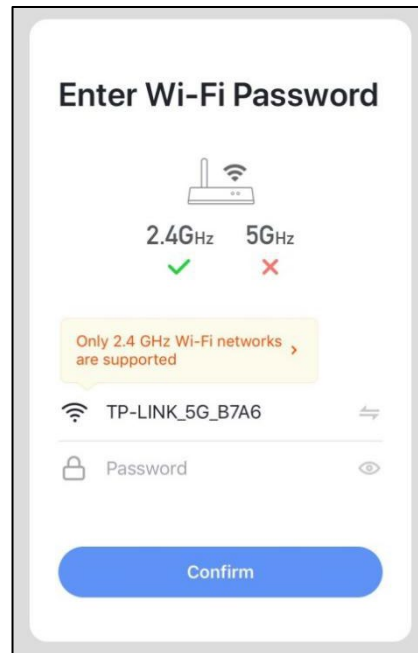
Encienda la bomba de piscina y los indicadores de funcionamiento y de comunicación del módulo Wi-Fi se iluminarán. Pulse el botón de configuración durante 3 segundos. Cuando el indicador de Wi-Fi continúe parpadeando, pulse 'Confirm indicator rapidly blink' (Confirmar que el indicador parpadea rápidamente).



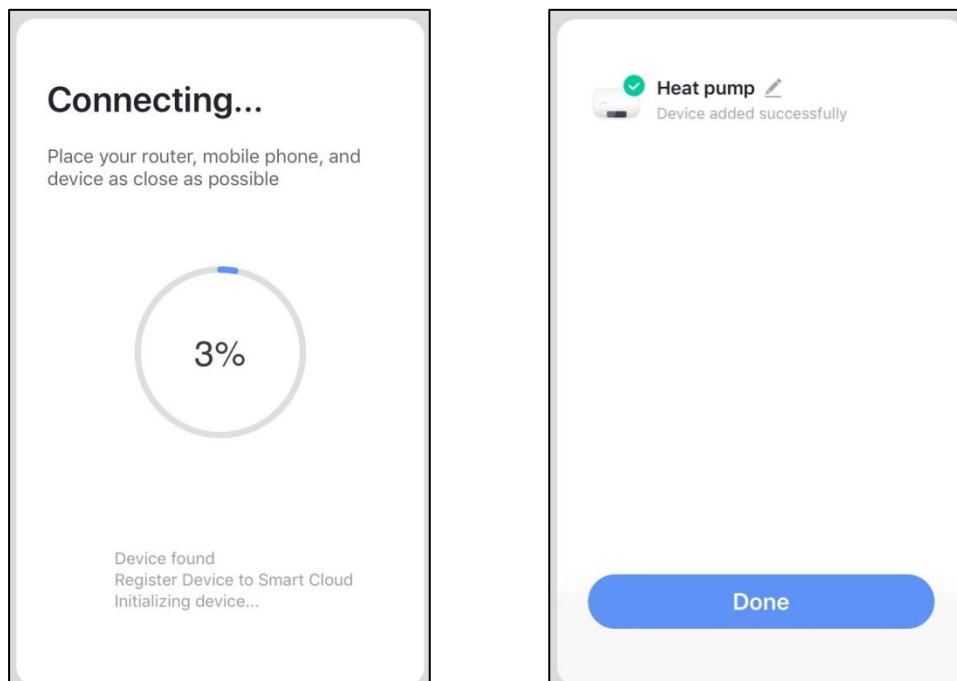
Si el móvil no está conectado al Wi-Fi del router, la interfaz pasará automáticamente a la siguiente página, y le indicará que el móvil no está conectado a Wi-Fi.



Pulse 'go to connect' (Ir a Ajustes/Conexión) para configurar el Wi-Fi del móvil. Si el móvil ya está conectado al Wi-Fi del router, introduzca la contraseña y pulse 'Confirm' en la siguiente pantalla.

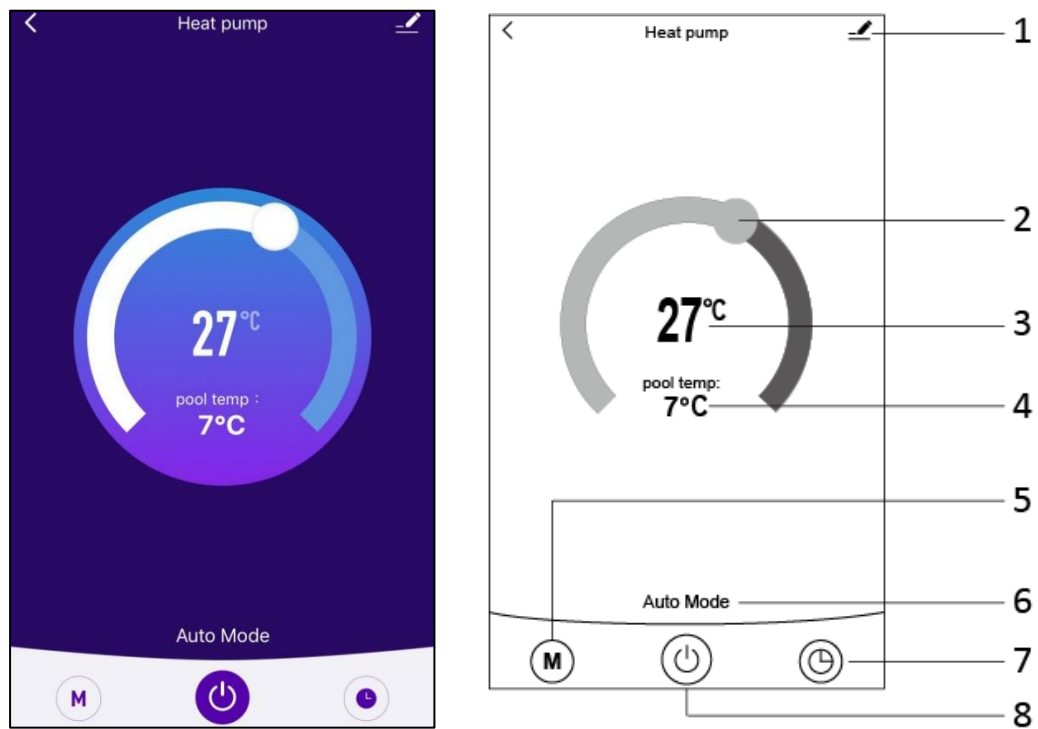


Tras pulsar 'Confirm', comenzará el proceso de conexión del módulo Wi-Fi, del dispositivo móvil y del router Wi-Fi. Finalice la conexión y la interfaz cambiará a la siguiente pantalla.

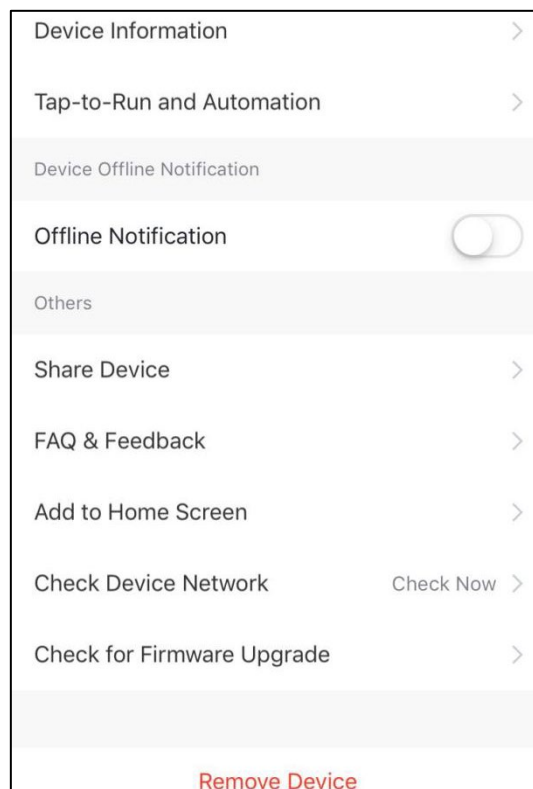


En esta interfaz, puede nombrar el dispositivo (la bomba de calor) como necesite. Pulse 'Done' (Finalizar) para completar la instalación de la app. La pantalla del dispositivo móvil mostrará la interfaz de control de la app.

5. Funcionamiento de la app



1. Botón "Editar", para realizar modificaciones. Púlselo para acceder a la interfaz de edición.





2. Barra de ajuste de temperatura. Deslice la bola hacia derecha o izquierda con el dedo para ajustar la temperatura de consigna.

27°C

3. Valor de ajuste de temperatura. Este valor puede cambiarse según la ubicación de la bola en la barra deslizante de ajuste de temperatura.

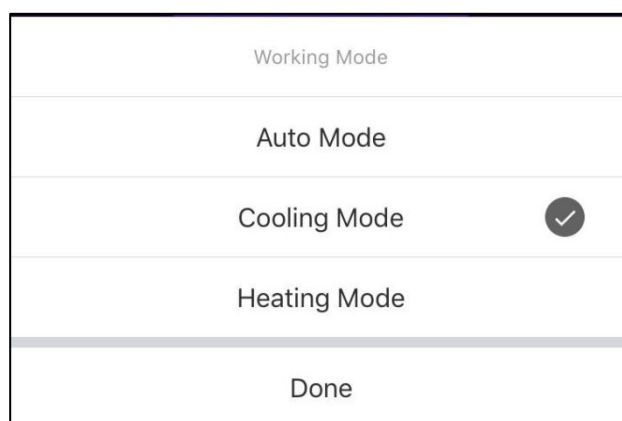
pool temp:

7°C

4. Válvula de temperatura de entrada de agua. Este valor lo detecta la sonda de temperatura de entrada de agua de la bomba de calor.



5. Botón de Modo. Pulse el botón "Modo" para acceder a la interfaz de modo. En ella, se muestran los tres modos disponibles: refrigeración, calefacción y modo AUTO.

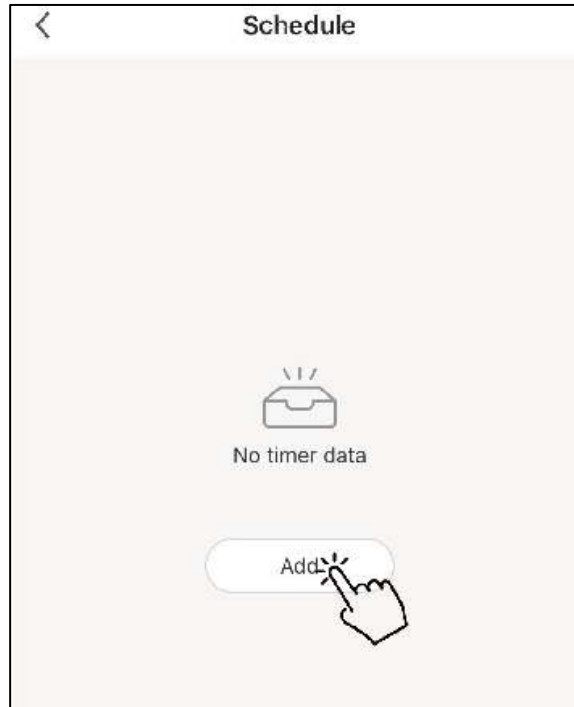


Auto Mode

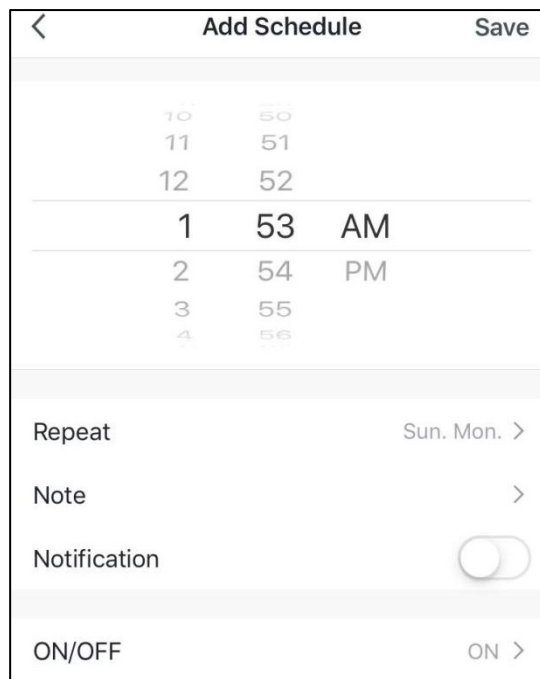
6: Icono de modo de funcionamiento de la bomba de calor. Según el modo seleccionado, este icono mostrará "Auto Mode" (Modo Auto), "Cooling Mode" (Modo refrigeración) y "Heating Mode" (Modo calefacción).



7. Botón temporizador. Pulse este botón para acceder a la interfaz del temporizador.

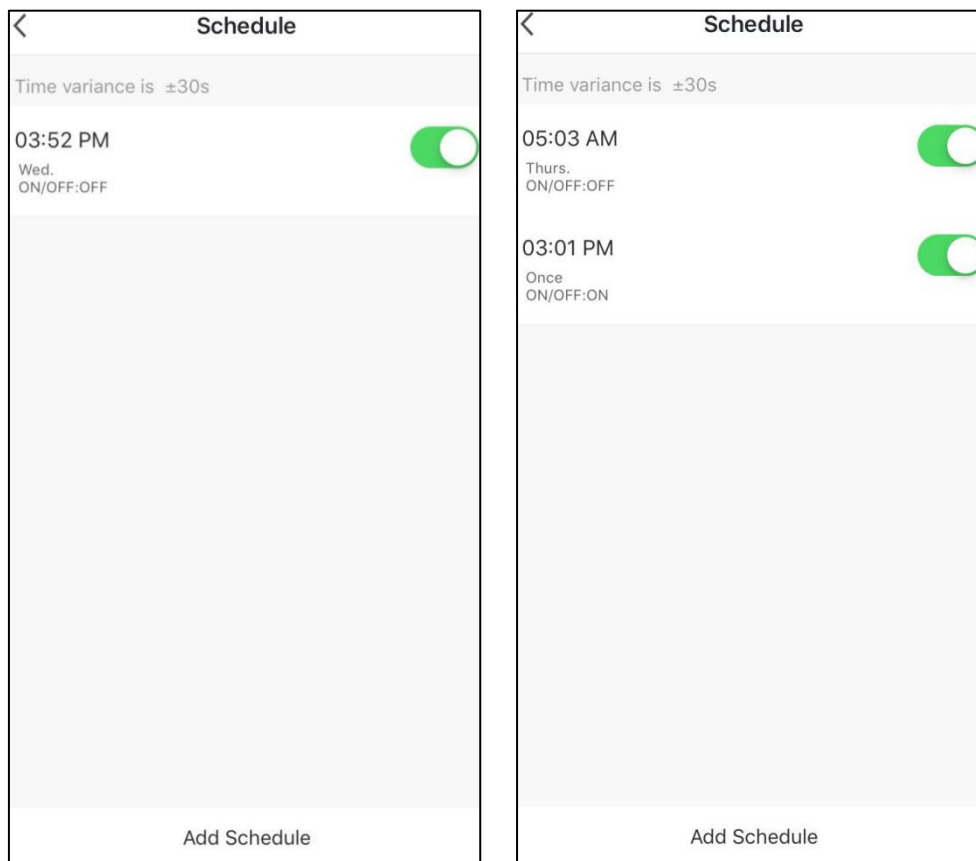


Pulse 'Add' (Añadir) para configurar una programación.

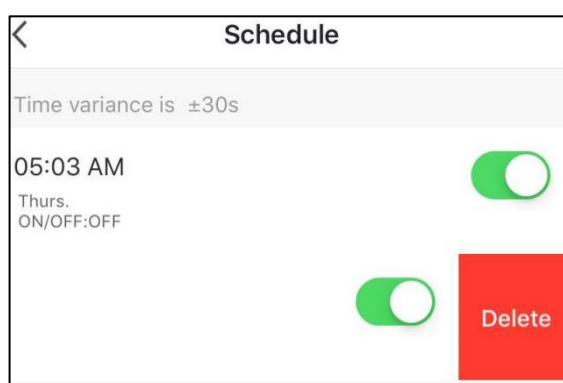


En esta pantalla puede configurar la hora y día de programación de encendido y apagado.

Tras configurar, pulse 'Save' (Guardar) para confirmar y guardar. La programación configurada se mostrará en la siguiente pantalla. En esta interfaz, pulse 'Add Schedule' (Añadir programación) para añadir otro temporizador de encendido/apagado.



Deslice un ajuste de programación de derecha a izquierda para borrarla.



8. Botón On/Off. Pulse este botón para encender o apagar la bomba de calor.

THANK YOU

Dear User,

Thank you for choosing our products and greatly we appreciate your confidence in us!

These are the **EBP-Inverter Swimming Pool Heat Pumps** for heating or cooling your pool and extending your swimming season. This is a special Pool heat pumps which is most close to users and why? It is a smart heat pump who knows how to heat your pool most efficiently and maintain pool temperature, thanks to the full inverter technology. Our target is to provide you with an exceptional high performance quality product.

We have produced this manual with the utmost care so that you get maximum benefit from your heat pump.


Please read carefully



Contents

3	INTRODUCTION
3	This manual
3	The unit
<hr/>	
4	SAFETY INSTRUCTIONS
6	ITEMS INSIDE PRODUCT BOX
7	OVERVIEW OF THE UNIT
<hr/>	
9	INSTALLATION
9	Installation information
9	Installation place
9	To perfect your installation
9	Water connection
11	Electrical connection
12	Trial running
12	OPERATING THE UNIT
13	Controller instruction
13	Display instruction
14	Instruction for function
15	Function diagnosis
16	PARAMETER CHECKING AND ADJUSTMENT
	Parameter list
	Malfunctions of the unit and maintenance
20	MAINTENANCE OF THE UNIT
20	Cleaning the pipe system in the heat exchanger
21	Cleaning the air system
21	Winter shutdown/lay-up
<hr/>	
21	TROUBLESHOOTING
23	WIRING DIAGRAM
27	SPECIFICATIONS
<hr/>	
29	ENVIRONMENTAL INFORMATION
29	DISPOSAL REQUIREMENTS
30	WARRANTY

 **READ THIS MANUAL CAREFULLY BEFORE STARTING UP THE UNIT. DO NOT THROW IT AWAY. KEEP IT IN YOUR FILES FOR FUTURE REFERENCE.**

 **BEFORE OPERATING THE UNIT, MAKE SURE THE INSTALLATION HAS BEEN CARRIED OUT CORRECTLY BY A PROFESSIONAL DEALER. IF YOU FEEL UNSURE ABOUT OPERATION, CONTACT YOUR DEALER FOR ADVICE AND INFORMATION.**

1. INTRODUCTION

1.1 This manual

This manual includes the necessary information about the unit. Please read this manual carefully before you use and maintain the unit.

1.2 The unit

The swimming pool heat pump is one of the most economical systems to heat the swimming pool efficiently. Using the free renewable energy from the air and the earth it delivers up to five times more energy in heating than a traditional heating system such as gas boiler or electric heater. So you will save 4/5 cost of the traditional heating. The swimming pool heat pump lengthens your swimming season and gives you comfort at high level. You could enjoy swimming not only in summer, but also in spring, autumn and even winter time.

1. Ecological and economical heating

By making use of the renewable energy in the outside air, it consumes much less energy with low carbon emission.

2. Titanium heat exchanger

Advanced titanium heat exchanger guarantees long life span of heat pump free from corrosion and rust. By using of titanium heat exchanger the heat pump could be applied with all types of water treatment such as chlorinate, iodine, bromine and salt water.

3. Multiple functions

- a. Cooling and heating, Auto functions available;
- b. Auto operation, Auto-restart, Auto defrost
- c. Wide ambient working condition: -15°C to 46°C

4. Reliable operation

To guarantee the stable running and increase the suability of the unit multiple protection devices have been set into pool heat pump which include insufficient water flow protection, high/low pressure protection, overload protection, compressor protection.

5. Safe use

The swimming pool heat pump works without oil, gas or other hazardous substance which avoid potential risk that goes together. Moreover no gas connection or a fuel tank is needed. No risk of intoxication, smell or pollution from leakage.

6. Self-diagnosis

When there is malfunction, the swimming pool heat pump will make self-diagnosis by displaying error code from the control panel. The problem could be found out at a glance.

2. SAFETY INSTRUCTIONS

To prevent injury to the user, other people, or property damage, the following instructions must be followed. Incorrect operation due to ignoring of instructions may cause harm or damage.

Install the unit only when it complies with local regulations, by-laws and standards. Check the main voltage and frequency. This unit is only suitable for earthed sockets, connection voltage 220 – 240 V ~ / 50Hz.

The following safety precautions should always be taken into account:

- Be sure to read the following WARNING before installing the unit.
- Be sure to observe the cautions specified here as they include important items related to safety.
- After reading these instructions, be sure to keep it in a handy place for future reference.

WARNING

Do not install the unit yourself.

Incorrect installation could cause injury due to fire, electric shock, the unit falling or leakage of water. Consult the dealer from whom you purchased the unit or a specialized installer.

Install the unit securely in a place.

When insufficiently installed, the unit could fall causing injury. When installing the unit in a small room, please take measures (like sufficient ventilation) to prevent the asphyxia caused by the leakage of refrigerant.

Use the specified electrical wires and attach the wires firmly to the terminal board (connection in such a way that the stress of the wires is not applied to the sections). Incorrect connection and fixing could cause a fire.

Be sure to use the provided or specified parts for the installation work.

The use of defective parts could cause an injury due to possible fire, electric shocks, the unit falling etc.

Perform the installation securely and please refer to the installation instructions.

Incorrect installation could cause an injury due to possible fire, electric shocks, the unit falling, leakage of water etc.

Perform electrical work according to the installation manual and be sure to use a dedicated section. If the capacity of the power circuit is insufficient or there is an incomplete electrical circuit, it could result in a fire or an electric shock.

The unit must always have an earthed connection.

If the power supply is not earthed, you may not connect the unit.

Never use an extension cable to connect the unit to the electric power supply.

If there is no suitable, earthed wall socket available, have one installed by a recognized electrician.

Do not move/repair the unit yourself.

Before proceeding with any maintenance, service or repair work, the product must be isolated from the mains electrical supply. Only qualified personnel should carry out these tasks. Improper movement or repair on the unit could lead to water leakage, electrical shock, injury or fire.



CAUTION

Do not install the unit in a place where there is a chance of flammable gas leaks. If there is a gas leak and gas accumulates in the area surrounding the unit, it could cause an explosion.

Perform the drainage/piping work according to the installation instruction.

If there is a defect in the drainage/piping work, water could leak from the unit and household goods could get wet and be damaged.

Do not clean the unit when the power is 'ON'.

Always shut 'OFF' the power when cleaning or servicing the unit. If not, it could cause an injury due to the high speed running fan or an electrical shock.







Do not continue to run the unit when there is something wrong or there is a strange smell.

The power supply needs to be shut 'OFF' to stop the unit; otherwise this may cause an electrical shock or fire.

Do not put your fingers or others into the fan, or evaporator. The ventilator runs at high speed, it could cause serious injury.

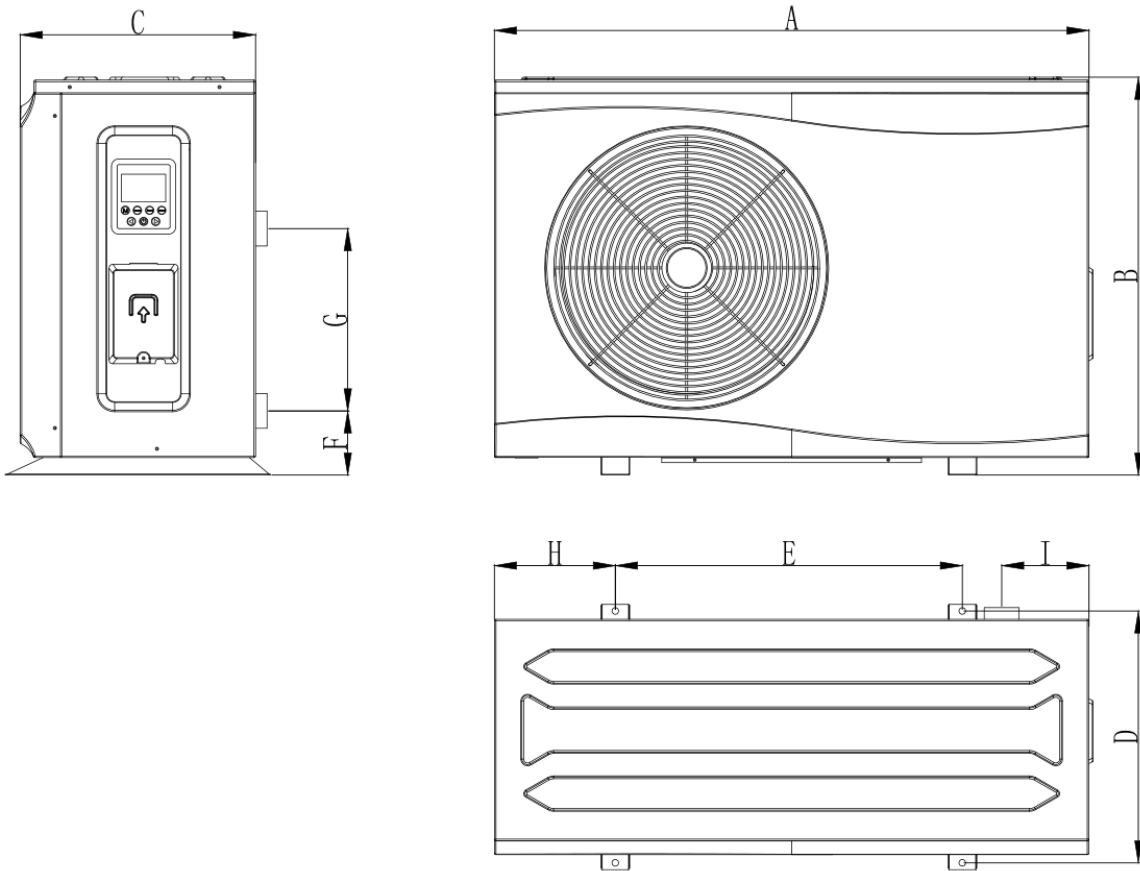
3. ITEMS INSIDE PRODUCT BOX

Before starting the installation, please make sure that all parts are found inside the box.

The Unit Box		
Item	Image	Quantity
Wave-Inverter Swimming pool heat pump		1
Installation and Operation Manual		1
Water Connectors (55mm)		2
Winter Cover		1
Rubber foots for anti-vibration		4
Water Drainage Pipe		1

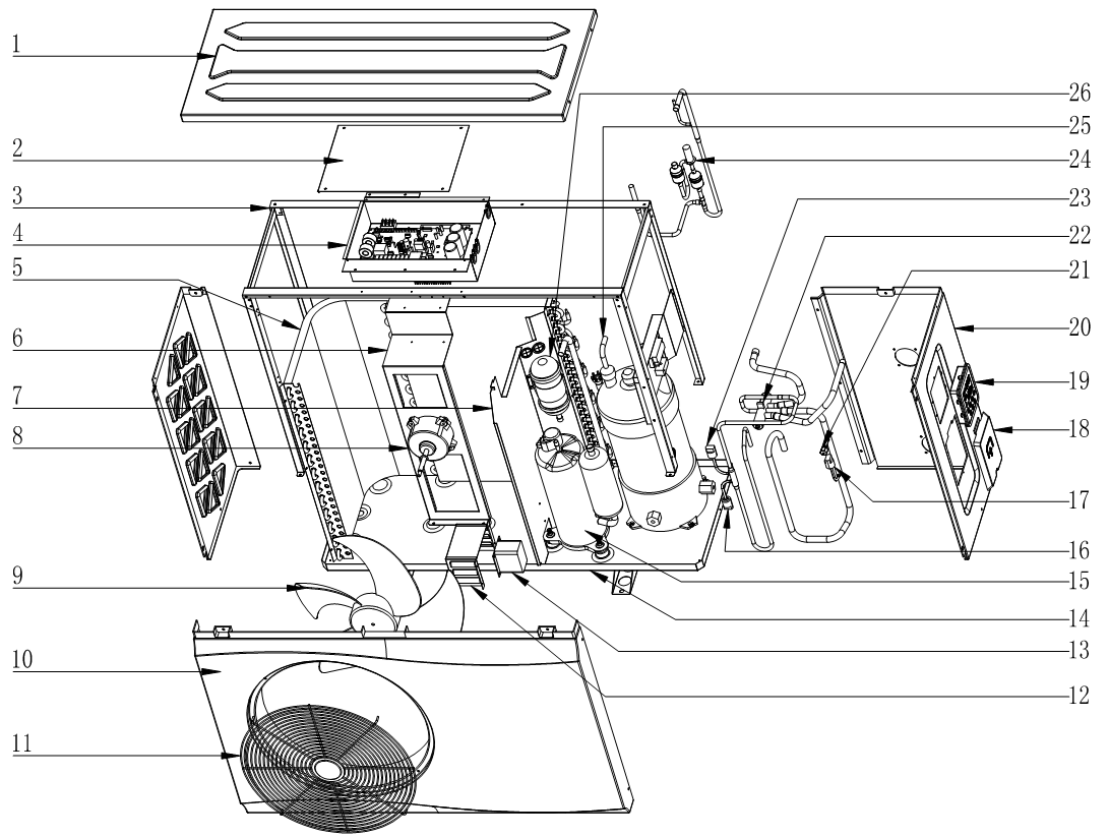
4. OVERVIEW OF THE UNIT

Unit Dimension



MODEL	EBP08WZRN	EBP12WZRN/ EBP15WZRN	EBP23WZRN	EBP29WZRN EBP34YZRN
A	860	986	1076	1176
B	668	668	720	822
C	331	356	426	451
D	380	405	456	481
E	600	608	628	723
F	106	106	116	116
G	350	380	330	500
H	128	189	219	219
I	118	123	158	163

Exploded View



No.	Name	No.	Name
1	TopCover	14	Bottom Panel component
2	Electric box cover	15	Inverter compressor
3	Support frame	16	Middle-pressure switch
4	Electronic control components	17	Low-pressure switch
5	Fin heatexchanger	18	Power waterproof cover
6	Fan blade	19	Controller
7	Middle panel	20	Right panel
8	AC fan motor	21	Needle valve
9	Fan	22	Four-way valve
10	FrontPanel	23	High-pressure valve
11	Discharge grill	24	Electronic expansion valve
12	Reactance waterproof box	25	Titanium tube heat exchanger
13	Reactance	26	Balance tank

5. INSTALLATION

5.1 Installation information

The following information given here is not an instruction, but simply meant to give the user a better understanding of the installation.

5.2 Installation place

Install the swimming pool heat pump on a flat, horizontal, and stable surface. Maintain 1 M of open space in front of the discharge grids and 3 M on the outlet side of the ventilator. And reserve enough space to allow access to temperature controller. Make sure that the discharged air will not be breathed in.

5.3 To perfect your installation

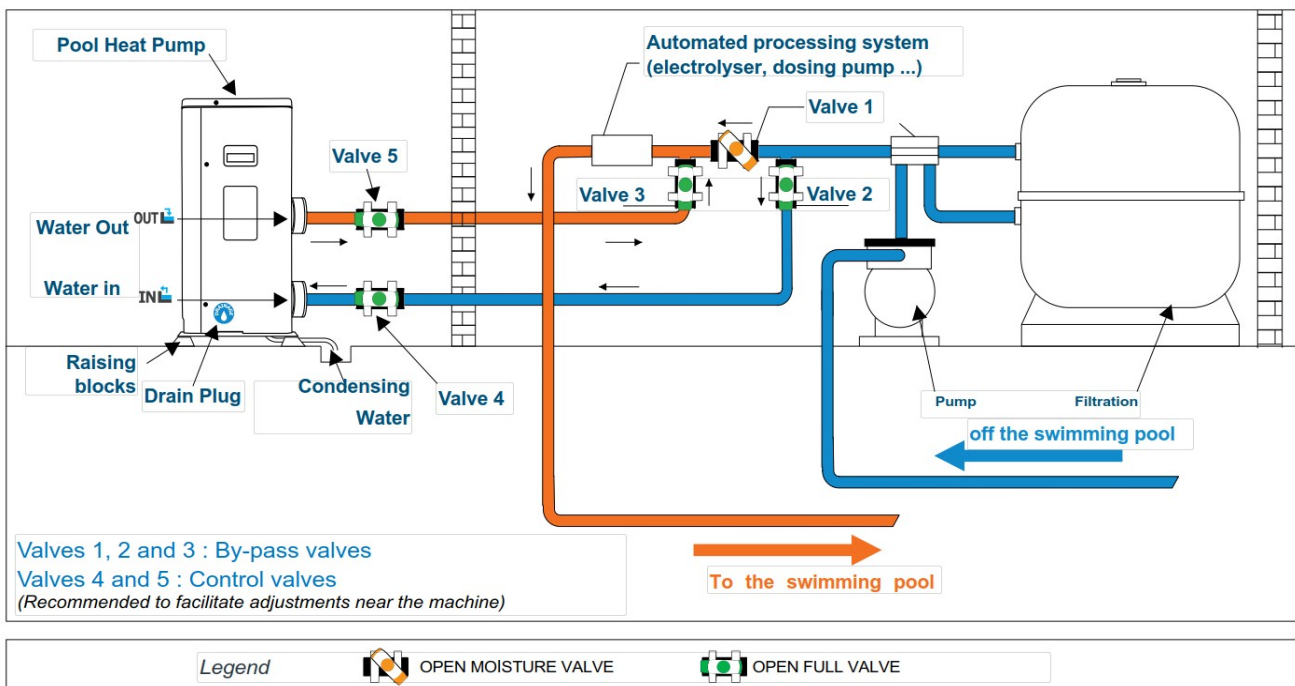
--Avoid directing the flow of ventilated air towards a sensitive noise zone, such as room window.

--Avoid positioning pool heat pump on a surface that can transmit vibrations to dwelling.

--Try to avoid placing appliance under a tree or exposed to water or mud, which would be likely to complicate maintenance.

5.4 Water connection

The heat pump is connected to a filtration circuit with a by-pass. It is imperative that the by-pass is placed after the pump and the filter. The by-pass generally consists of 3 valves. This makes it possible to regulate the water flow which passes through the heat pump and to isolate the heat pump completely for any maintenance work, without cutting the flow of filtered water.



During the first months of use, your heat pump is subject to condensation. This will result in water flows, more or less important depending on the moisture content, which will gradually diminish.

To channel condensation flows, we recommend that you install our condensate drain kit. For this purpose the heat pump must be raised by at least 10 cm.

How to install the condensate drain kit?

1. Install your heat pump by raising it by at least 10 cm using solid, moisture-resistant studs.
2. Connect the exhaust hose to the drain hole located underneath the heat pump.

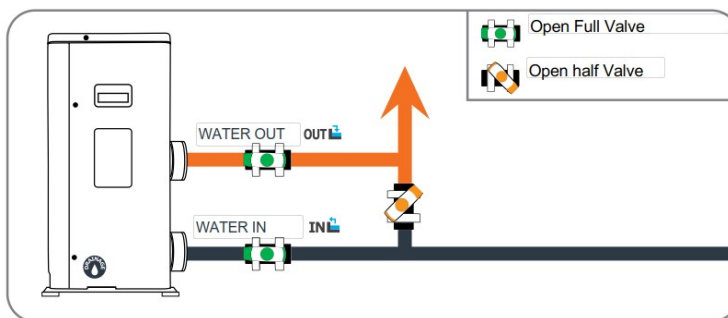
5.5 Hydraulic Connection

CAUTION A "By-Pass Ø50" kit is essential for the installation of your heat pump. It is a kit usually consisting of 3 valves, 2 T, 2 elbows of diameter 50 mm, 1 stripper and 1 glue.



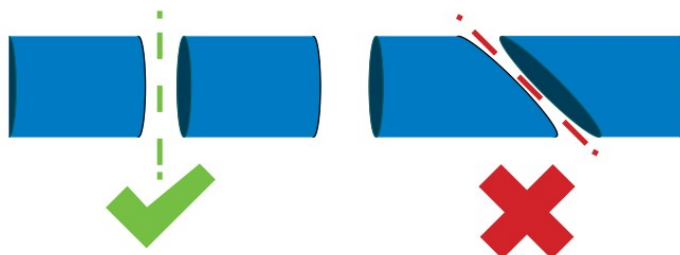
We recommend that you only half open your intermediate valve to avoid excessive pressure on your heat pump (see diagram).

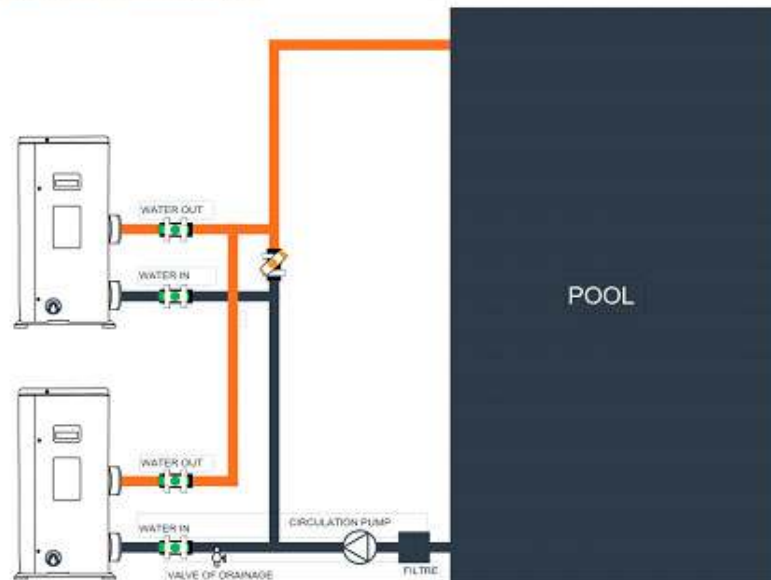
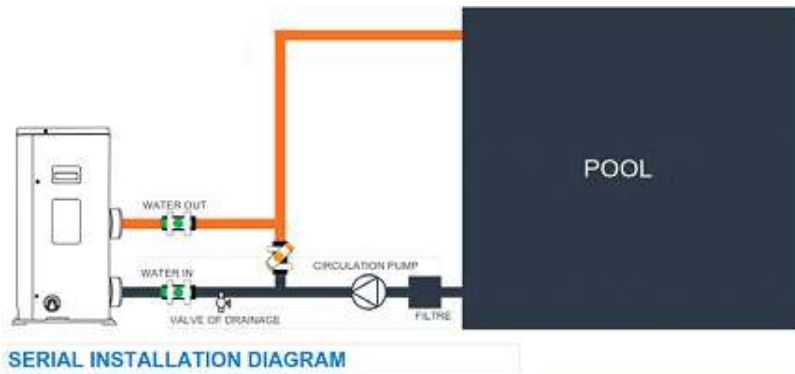
If your setting is correct, the pressure gauge of your heat pump will be in working order.



Realization of a hydraulic connection with By-Pass kit

- Step 1: Make the necessary measurements for the cutting of your pipes
- Step 2: Cut the PVC pipes using a saw with a straight cut
- Step 3: Deburr the ends of the cut pipes with sandpaper
- Step 4: Apply paint stripper to the ends of the pipes to be connected.
- Step 5: Apply glue to the same location
- Step 6: Fit the hoses using the By-Pass fittings
- Step 7: Perform your hydraulic assembly
- Step 8: Clean the remaining glue on the PVC





The filter must be cleaned regularly to ensure that the water in the system is clean and to avoid any problems related to dirt or clogging of the filter.

5.6 Electrical connection

Electrical supply must correspond to that indicated on the appliance.

Connection cables have to be sized according to appliance power and installation requirements. Please refer to below table:

Model	Cable size
EBP08WZRN	3 x 1,5 mm ² /AWG 16
EBP12WZRN	3 x 2,5 mm ² /AWG 14
EBP15WZRN	3 x 4,0 mm ² /AWG 12
EBP23WZRN	3 x 6,0 mm ² /AWG 10
EBP29WZRN	3x10mm ² /AWG 8
EBP34YZRN	5x2.5mm ² /AWG 14

These data are only indication, you must ask an electrician to determine the exact data for your pool installation.

Use the cable glands and grommets provided inside the heat pump to route cables.

If the length of your cable is more than 10 meters, we advise you to seek advice from a professional. A voltage variation of $\pm 10\%$ during operation is acceptable. The power supply lines must be securely fastened. The cable must be suitable for outdoor use.

Step 1 : Dismantle the side electrical panel with a turn-Nevis to access the electrical terminal block.

Step 2 : Insert the cable into the heat pump unit inPassing through the opening provided for this purpose.

Step 3 : Attach the cable to the terminal according to EN (single-Phased) or A / B / C / N (three-phase).

Step 4 : Close the heat pump panel carefully by replacing the screws.


Step 5 : Properly connect the signal cable terminals to the central control box.

5.7 Trial running

After connecting water to the pool system, complete with a suitable by-pass and electrical connections by a qualified engineer.

Be sure that:

- 1) Appliance is horizontal and on a firm base.
- 2) Water circuit is well connected (no leaks and no chance of injury due to badly fitted hydraulic couplings).
- 3) Electrical circuit is well connected (all cables tightened correctly at terminals and intermediate circuit breaker), insulated and earthed correctly.
- 4) The installation requirements described previously are strictly adhered to.

 **ATTENTION: THE HEAT PUMP ONLY FUNCTIONS WHEN WATER FLOW IS PRESENT.**

Then you can start up the heat pump following every point in the below order:

- Open by-pass valves
- Start pool system pump
- Turn on pool heat pump
- Set regulation

6. OPERATING THE UNIT

Operating the unit comes down to operating the digital controller.

 **NEVER LET THE DIGITAL CONTROLLER GET WET. THIS MAY CAUSE AN ELECTRIC SHOCK OR FIRE.**

 **NEVER PRESS THE BUTTONS OF THE DIGITAL CONTROLLER WITH A HARD, POINTED OBJECT. THIS MAY DAMAGE THE DIGITAL CONTROLLER.**

 **NEVER INSPECT OR SERVICE THE DIGITAL CONTROLLER YOURSELF, ASK A QUALIFIED SERVICE PERSON TO DO THIS.**

6.1 Controller Instruction

6.1.1 General

Input Voltage: DC12V RS485

Communication

Short-Press for 1~5seconds, Long-Press for 5seconds.

No Button press for more than 30s, controller surface will exit to original normal. User can operate the controller only when the creen is light on.

Back light of Screen is orange, characters and symbols are black.

Operation temperature range for controller is -30~70°C.

6.1.2 Dial Set

On the back of controller board,there are 4 dials:

DP1	DP2	DP3	DP4
ON for beep sound	ON for sound when water flow warning	ON for back light on always	ON for self-diagnose status
OFF for no beep sound	OFF for no sound when water flow warning	OFF for back light on for 30s	OFF for normal

6.1.3 Display and Operation Surface



6.2 Display Instruction

6.2.1 Instruction for Buttons



Start on/off: Short-press to turn. Also user can press this button to exit when they finish setting or checking



Running Modes: Short-Press to turn. Long-Press to into menu option



Increase: Temperature set + or previous one



Decrease: Temperature set - or next one



Boost Running mode: Short-press to enter into



Smart Running mode: Short-press to enter into



Silent Running mode: Short-press to enter in

6.2.2 Instructions for Display Symbols



Heating Pool mode



Cooling Pool mode



Auto run mode



Boost run mode



Smart run mode



Silent run mode

188% : Heat Pump output capacity in actual time



Wi-Fi function



Water IN temperature



Water OUT temperature



Error warning

6.2.3 Instruction for special display






When turn off the heat pump,screen only shows the last running symbol and 188% data shows 0. When heat pump has error warning, symbol displays and twinkles, water IN area 188 displays P or E, water out area 288 displays Error code.

6.3 Instruction for Function







6.3.1 Switch Modes




When heat pump is on, short-press to switch Heat/Cool/Auto, each mode is available for selecting Boost/Smart/Silent three modes

6.3.2 Set Temperature

When heat pump is on, short-press  or  into water temperature setting surface. Water in area **888** temperature value twinkles, press  or  to select value, press  to confirm and exit current setting. No any set up after 30 seconds, the controller will save the last setting and go back to original surface.

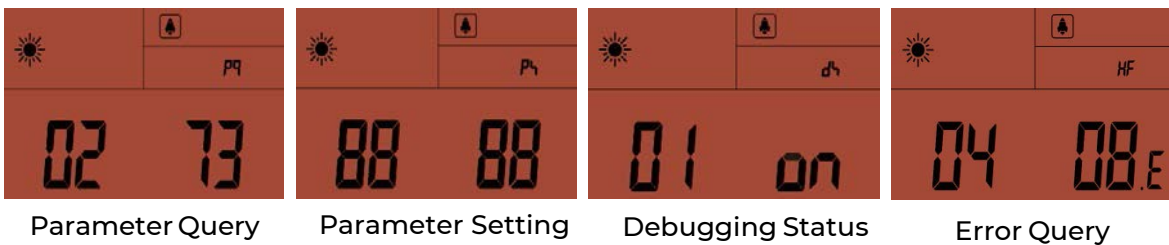
6.3.3 Set Parameter

When heat pump is on, Long-press  into menu, **188** displays Parameter Query, press  or  select among Parameter Query/Parameter Setting/Debugging Status/History Fault. Short-press  to confirm your selection and switch to **-188**, press  or  to select, **288** displays the value.

When on status of Parameter Setting, **-188** and **288** display two“88”, it is asking you to enter your password, press  and  to select, press  to confirm. When password is right, **-188^F** displays Parameter No. **888.8** displays related parameter value.

When on status of Debugging, **-188** displays the Number, 01 water pump debugging, 02 testing mode, and **288** displays ON or Off. The related mode symbol twinkles after entering into testing mode.

6.3.4 Display on each status:



Note: Value twinkles, means it is available for changing, or in verse

6.4 Function Diagnosis

When Heat Pump is off, Dial 4 switches to 1, give the heat pump power into status of function diagnosis automatically. Then display will show each symbol and change every 1 second.

7. PARAMETER CHECKING AND ADJUSTMENT

7.1 Parameter list

Some parameters can be checked and adjusted by the controller. Below is the parameter list.

No.	Name	Instruction
1	Compressor running frequency	Current hz
2	EEV Open degree	Current Value/5
3	Ambient Temperature	Current °C
4	Outlet Water Temp.	Current °C
5	Exhaust gas Temp.	Current °C
6	Return gas Temp.	Current °C
7	Coil Temp.	Current °C
8	4-way Valve outlet Temp.	Current °C
9	Water Circulaton Pump	0-off; 1-on
10	4-way Valve Status	0-off; 1-on
11	Standby	/
12	Standby	/
13	Standby	/
14	Standby	/
15	Standby	/
16	Running Current of Compressor	Current*10
17	Voltage	Current/10
18	Standby	/
19	Standby	/
20	Standby	/
21	Fan speed	Current/10

7.2 Malfunctioning of the unit and maintenance

When an error occurs or the protection mode is set automatically, the circuit board and the wired controller will both display the error message.

Error	Meaning	Analysis	Diagnosis	Solution
P01	Water Flow failure	<ol style="list-style-type: none"> 1. No water flow 2. Flow switch failure 3. Water system block 	<ol style="list-style-type: none"> 1. Check if water in valve is closed or no water in 2. Check if flow switch is blocked or damaged 3. Check if "Y" Shape filter blocked 	<ol style="list-style-type: none"> 1. Open the valve 2. Change a new flow switch 3. Clean or change a new filter
P02	High pressure	<ol style="list-style-type: none"> 1. Water flow is too small 	<ol style="list-style-type: none"> 1. Check if water flow is not enough 	<ol style="list-style-type: none"> 1. Reinject water or change to a new pump

	protection	<ol style="list-style-type: none"> 2. High-pressure switch is damaged; 3. Refrigerant system block; 4. EEV deadlock. 	<p>or water pump flow is not enough;</p> <ol style="list-style-type: none"> 2. Check if high-pressure switch is off 3. Check if refrigerant system is blocked 4. When heat pump is off and turn the heat pump on and off to check if EEV can be listened by sound of reset. 	<p>of larger water flow;</p> <ol style="list-style-type: none"> 2. Change a new high-pressure switch 3. Change a new filter 4. Change a new EEV
P03	Low pressure protection	<ol style="list-style-type: none"> 1. Lack of gas 2.Refrigerant system block 3. Exceed heat pump operation range 	<ol style="list-style-type: none"> 1.Check if gas system is leaking 2. Check if filter is blocked 3. Check ambient Temp. and water temp.is over limitation 	<ol style="list-style-type: none"> 1. Amend the leakage and reinject the gas 2. Change a new filter
P04	T3 Coil overheat protection	<ol style="list-style-type: none"> 1. Heat Pump fan blowing area is blocked 2.Evaporator is blocked 3. T3 coil sensor position was changed 	<ol style="list-style-type: none"> 1. Check if the blowing area is open 2.Check if the evaporator is blocked 3.Check if the coil sensor resistance value is correct 	<ol style="list-style-type: none"> 1.Put away the blow area 2.Clean the evaporator 3.Change a new sensor
P05	Exhausting gas temperature protection	<ol style="list-style-type: none"> 1. Lack of gas 2. Sensor position was changed 	<ol style="list-style-type: none"> 1. Check if refrigerant system is leaking 2.Check if the sensor resistance value is correct 	<ol style="list-style-type: none"> 1. Amend the leakage and reinject the gas 2.Change a new sensor
P06	Outlet water temperature anti-freezing protection	<ol style="list-style-type: none"> 1. Lower water flow; 2. Heat exchanger blocked; 3. Y-shaped filter blocked; 4. Overload load. 	<ol style="list-style-type: none"> 1. Check if air exists in water system; 2. Plate heat exchanger if blocked; 3. Check if Y-shaped filter has block; 4. Check design of indoor water system if reasonable, if have water bypass. 	<ol style="list-style-type: none"> 1.If drain valve has problem,change a new one 2. blow plate heat exchanger with water or high-pressure gas through reverse direction ; 3. clean Y-shaped filter; 4. water system must have bypass.
P07	Pipe temperature anti-freezing protection	<ol style="list-style-type: none"> 1. System lack of gas; 2. Water sytem has block; 3. Cooling system has block. 	<ol style="list-style-type: none"> 1. Check system if any leakage; 2. Check Y-shaped filter has block; 3. Check if cooling system filter has block. 	<ol style="list-style-type: none"> 1.Fix leakage and re-charge gas; 2.Clean Y-shaped filter; 3.Change filter.

P08	High-pressure 2 protection	High pressure switch 2 cuts	Check if high pressure switch 2 cuts under unit OFF condition	Change high pressure switch 2
E01	Controller communication failure	Communication cable cuts	Check communication cable if cut	Change connection cable or re-connect
E02	TP1 exhaust gas temperature sensor failure	sensor temperature deviation or cuts	Check sensor resistance value or if sensor cuts	Change sensor or re-connect cable
E03	T3 coil temperature sensor failure	sensor temperature deviation or cuts	Check sensor resistance value or if sensor cuts	Change sensor or re-connect cable
E04	T4 ambient temperature sensor failure	sensor temperature deviation or cuts	Check sensor resistance value or if sensor cuts	Change sensor or re-connect cable
E05	T5 liquid gas temperature sensor	sensor temperature deviation or cuts	Check sensor resistance value or if sensor cuts	Change sensor or re-connect cable
E06	TH return gas temperature sensor failure	sensor temperature deviation or cuts	Check sensor resistance value or if sensor cuts	Change sensor or re-connect cable
E07	TW water tank temperature sensor failure	sensor temperature deviation or cuts	Check sensor resistance value or if sensor cuts	Change sensor or re-connect cable
E08	T6 inlet water temperature sensor failure	sensor temperature deviation or cuts	Check sensor resistance value or if sensor cuts	Change sensor or re-connect cable
E09	T7 outlet water temperature sensor failure	sensor temperature deviation or cuts	Check sensor resistance value or if sensor cuts	Change sensor or re-connect cable
E10	Controller and Drive PCB Communicate failure	Communication cable cuts	Check communication cable if cut	Change connection cable or re-connect

E11	reserved	<p style="text-align: center;">Wiring error or IPM module invalid Check if wiring error Re-connect cable or change IPM module</p>
E12	reserved	
E13	reserved	
E14	reserved	
E15	DC main cable voltage extra low	
E16	DC main cable voltage extra high	
E17	AC current protection (input side)	
E18	IPM module abnormity	
E19	PFC abnormity	
E20	Compressor start failure	
E21	Compressor lack-phase	
E22	IPM module reset	
E23	Compressor over- current	
E24	PFC module extra high temperature	
E25	Current detection Circuit failure	
E26	out of step	
E27	PFC module temperature sensor abnormity	
E28	communication failure	
E29	IPM module	

	extra high temperature	
E30	IPM module temperature sensor failure	
E31	reserved	
E32	IPM adjustment data	
E33	IPM adjustment data	
E34	AC input voltage abnormality	
E35	IPM adjustment data	
E36	Reserved	
E37	IPM module current frequency limits	
E38	IPM module voltage frequency limits	
E51	Failure of Fan motor drive	

8. MAINTENANCE THE UNIT

To protect the paintwork, avoid leaning or putting objects on the device. External heat pump parts can be wiped with a damp cloth and domestic cleaner. (Attention: Never use cleaning agents containing sand, soda, acid or chloride as these can damage the surfaces.)

To prevent faults due to sediments in the titanium heat exchanger of the heat pump, ensure that the heat exchanger cannot be contaminated (water treatment and filter system necessary). In the event that operating malfunctions due to contamination still occur, the system should be cleaned as described below. (Warning: the fins on the finned tube heat exchanger are sharp-edged -- danger of being cut!)

8.1 Cleaning the pipe system in the heat exchanger

Contamination in the pipes and heat exchanger can reduce the performance of the heat pump's titanium heat exchanger. If this is the case, the pipe system and heat exchanger must be cleaned by a technician.

Use only pressurized drinking water for cleaning.

8.1 Cleaning the air system

The finned heat exchanger, ventilator and condensate outflow should be cleaned of contaminants (leaves, twigs, etc.) before each new heating period. These types of contaminants can be manually removed using compressed air or by flushing with clean water.

It may be necessary to remove the device cover and air inlet grid first.

Attention: Before opening the device, ensure that all circuits are isolated from the powersupply.

To prevent the evaporator and the condensate tray from being damaged, do not use hard or sharp objects for cleaning.

Under extreme weather conditions (e.g. snow drifts), ice may form on the air intake and exhaust air outlet grids. If this happens, the ice must be removed in the vicinity of the air intake and exhaust air outlet grids to ensure that the minimum air flow rate is maintained.

8.3 Winter Shutdown/Lay-up

If there is a chance of frost after the bathing-season has ended when the swimming pool heating is switched off and the external temperature is expected to drop below the operating limit, the water circuit of the heat pump should be completely drained. Otherwise, suitable constructional measures should be taken by the customer to protect the heat pump against damage from frost.

Attention: The warranty does not cover damage caused by inadequate lay-up measures during the winter.

9. TROUBLESHOOTING

This section provides useful information for diagnosing and correcting certain troubles which may occur. Before starting the troubleshooting procedure, carry out a thorough visual inspection of the unit and look for obvious defects such as loose connections or defective wiring.

Before contacting your local dealer, read this chapter carefully, it will save you time and money.



WHEN CARRYING OUT AN INSPECTION ON THE SWITCH BOX OF THE UNIT, ALWAYS MAKE SURE THAT THE MAIN SWITCH OF THE UNIT IS SWITCHED 'OFF'.

The guidelines below might help to solve your problem. If you cannot solve the problem, consult your installer/local dealer.

The heat pump will not run.

Please check whether:

1. There is supply voltage (tripped fuse, power failure).
2. The operating switch on the wired controller is switched on, and whether the correct set point temperature has been set.

The set temperature level cannot be reached. Please check whether:

3. The permissible operating conditions for the heat pump have been adhered to (air temperatures too high or too low).
4. The air inlet or outlet area is blocked, restricted or very dirty.
5. There are closed valves or stop-cocks in the water pipes.

The scheduled timer does work but the programmed actions are executed at the wrong time (e.g. 1 hour too late or too early).

Please check whether:

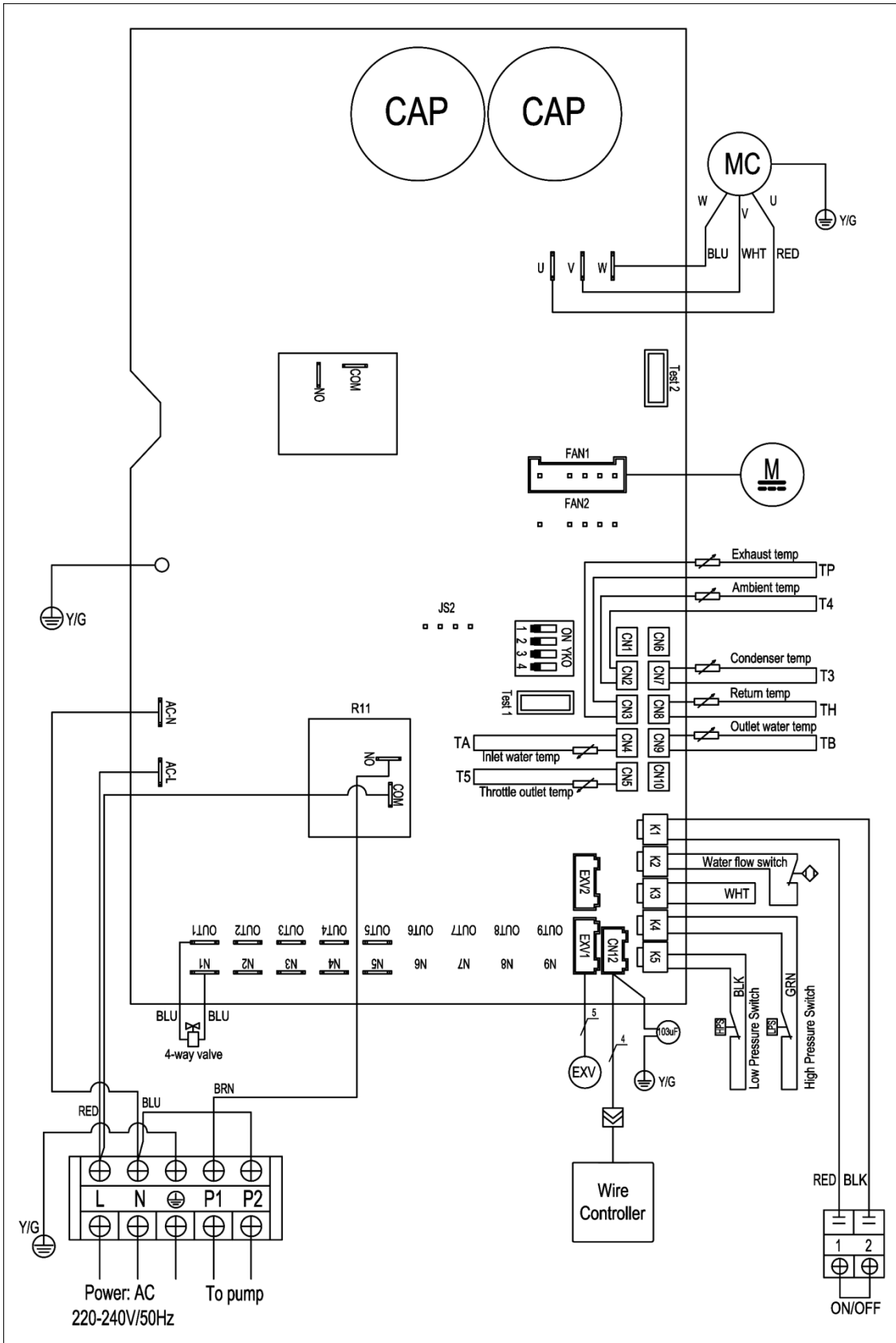
6. The clock and the day of the week are set correctly, adjust if necessary.

If you cannot correct the fault yourself, please contact your after-sales service technician. Work on the heat pump may only be carried out by authorized and qualified after-sales service technicians.

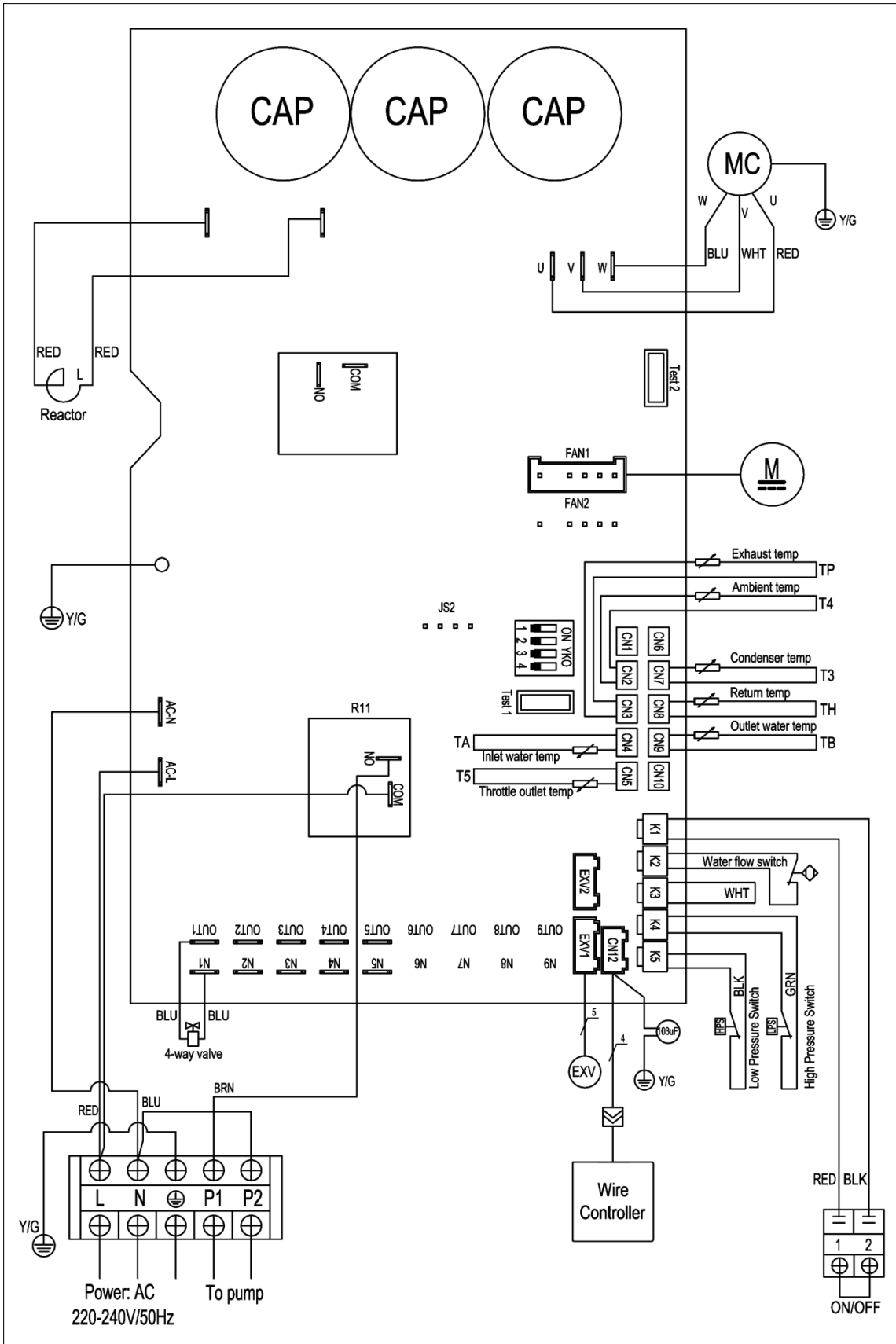
10. WIRING DIAGRAM

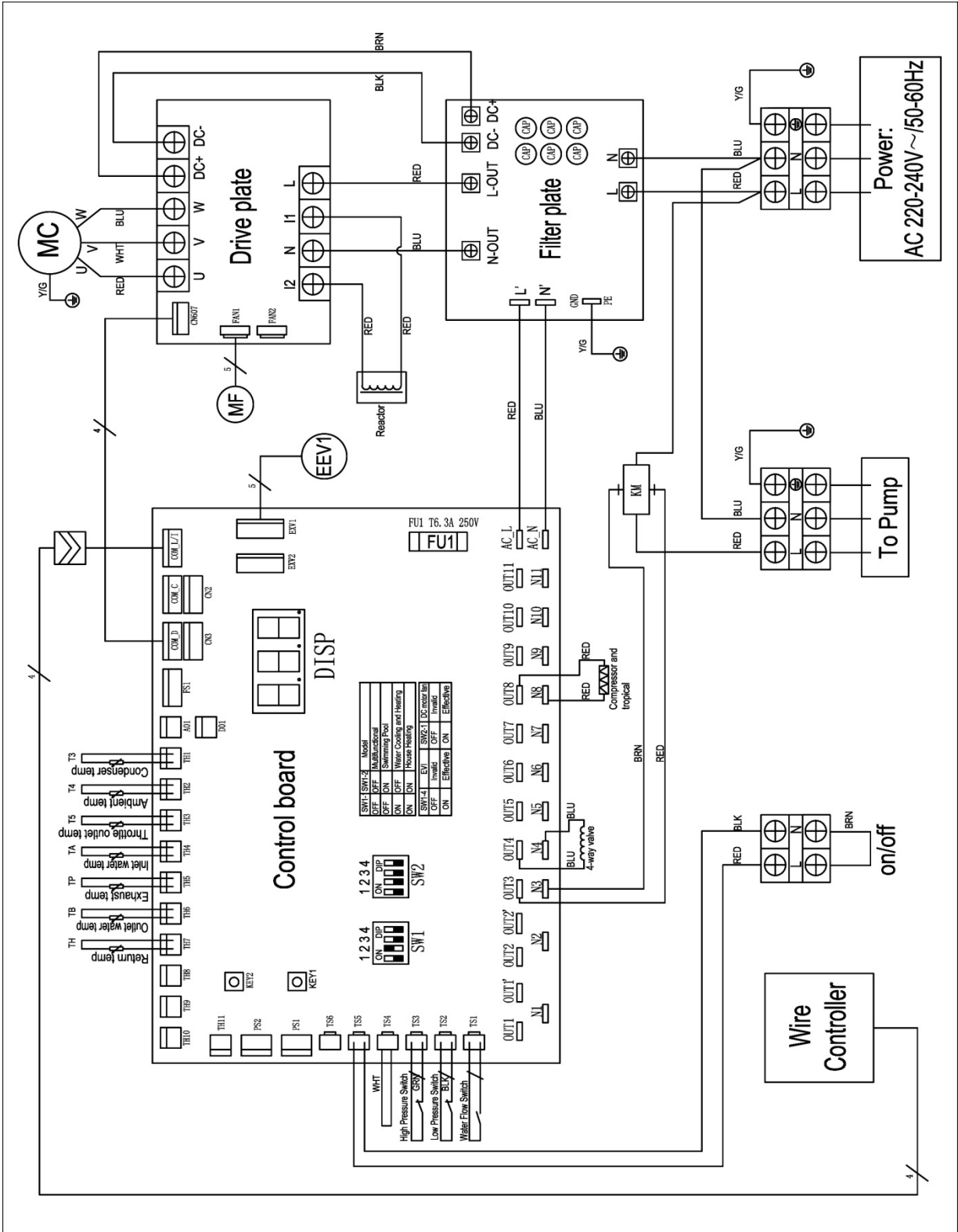
Please refer to the wiring diagram on the electric box.

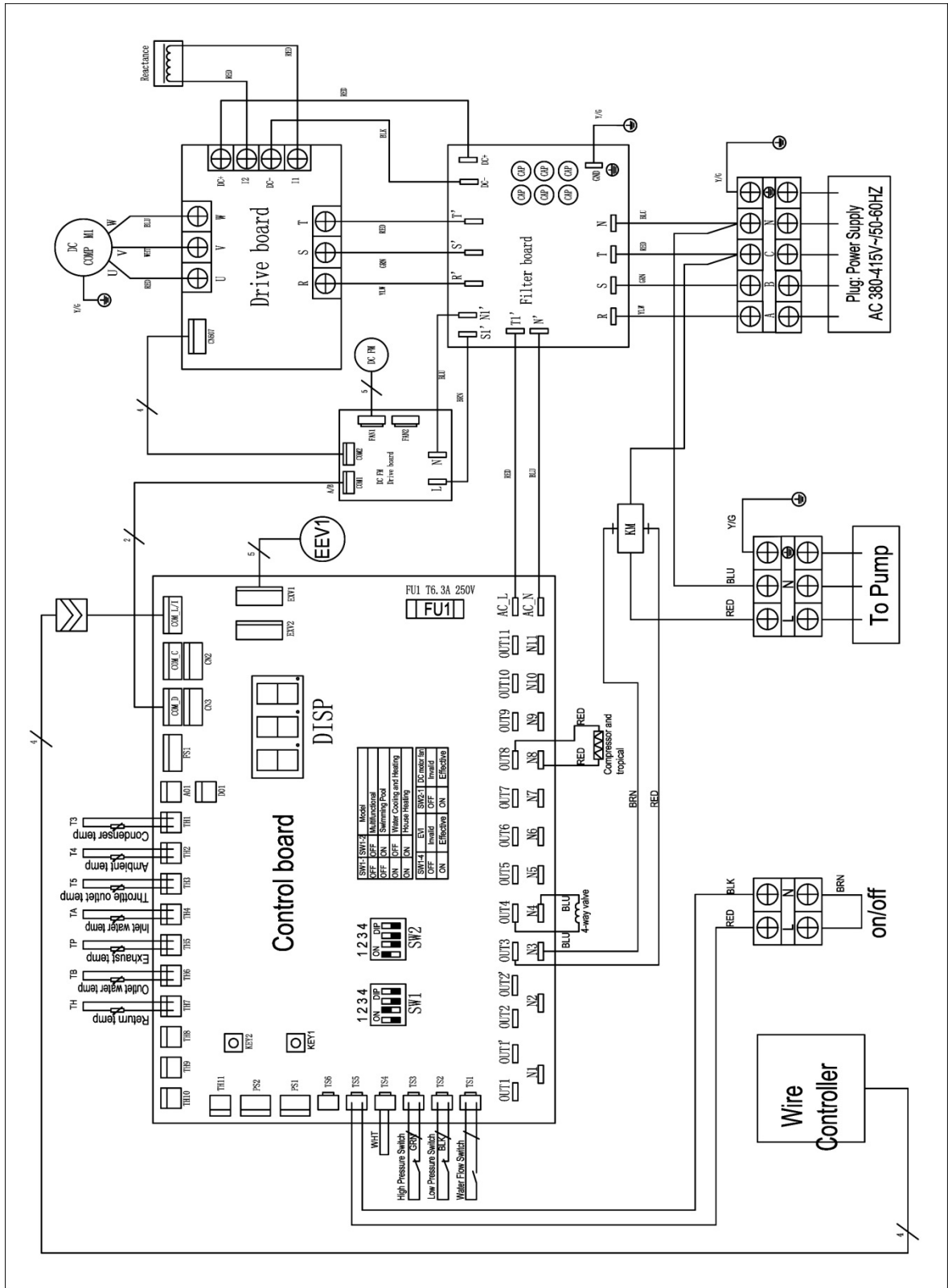
Modelo: EBP08WZRN/ EBP12WZRN/ EBP015WZRN



Modelo: EBP23WZRN







Specification

Host model	External model	EBP08WZRN	EBP12WZRN	EBP15WZRN
Heating* Air 26°C/ Water 26°C/ Humidity 80%	capacity (kW)	1.6~7.7	2.7~11.6	3.4~14.8
	power input(kW)	0.13~1.24	0.18~1.81	0.23~2.36
	COP	6.02~12.6	6.27~14.8	6.15~14.62
	capacity (kW)Boost	7.70	11.60	14.80
	COP Boost	6.26	6.27	6.15
	capacity (kW) Smart	5.92	8.94	11.44
	COP Smart	7.65	7.84	7.69
	capacity (kW) Silent	3.70	5.45	7.15
	COP Silent	10.42	10.45	10.25
Heating** Air 15°C/ Water 26°C Humidity 70%	capacity (kW)	1.3~5.5	2.18~8.5	2.86~11.4
	power input(kW)	0.15~1.12	0.24~1.63	0.32~2.23
	COP	4.8~8.66	4.9~9.08	4.9~8.94
	capacity (kW) Boost	5.50	8.50	11.40
	COP Boost	4.80	4.90	4.90
	capacity (kW) Smart	4.08	6.50	8.52
	COP Smart	5.90	5.76	5.76
	capacity (kW) Silent	2.55	4.07	5.33
	COP Silent	6.75	6.53	6.53
Cooling* Air 35°C/ Water 28°C Humidity 80%	capacity (kW)	1.7~3.6	2.4~6.0	3.2~7.87
	power input(kW)	0.22~0.8	0.33~1.39	0.43~1.78
	EER	4.48~7.53	4.32~7.34	4.41~7.42
	capacity (kW) Boost	3.60	6.00	7.87
	EER Boost	4.48	4.32	4.41
	capacity (kW) Smart	2.88	4.80	6.30
	EER Smart	5.60	5.40	5.51
	capacity (kW) Silent	2.16	3.00	3.94
	EER Silent	6.92	6.65	6.78
Sound Pressure Level at 1m dB(A)		39-48	40-49	43-52
Sound Pressure Level at 10m dB(A)		20-28	20-28	23-32
power supply	V / Ph / Hz	230~/ 50/1		
max current	A	7.24	8.4	9.6
water flow	m ³ /h	2~3	4~6	5~7
Refrigerant volume		R32		
Min pressure/ max pressure	Mpa	1.5/4.15		
Operating air temperature	°C	-15~46		
compressor brand		Toshiba		
compressor type		Rotary		
water proof level		IPX4		
package dimensions	LxWxH(mm)	860*331*668	986*356*668	
unit dimensions	LxWxH(mm)	950*410*800	1080*435*800	

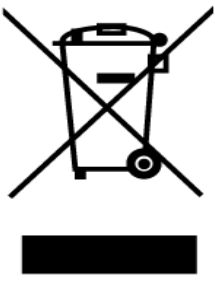
Host model	External model	EBP23WZRN	EBP29WZRN	EBP34YZRN
Heating* Air 26°C/ Water 26°C Humidity 80%	capacity (kW)	4.8~21.6	6.6~28.3	7.7~33.2
	power input (kW)	0.33~3.42	0.46~4.49	0.54~5.27
	COP	6.36~14.55	6.1~14.54	6.11~14.6
	capacity (kW) Boost	21.60	28.30	33.2
	COP Boost	6.36	6.10	6.11
	capacity (kW) Smart	17.17	21.95	25.68
	COP Smart	3.00	7.63	7.64
	capacity (kW) Silent	10.60	13.55	15.85
Heating** Air 15°C/ Water 26°C Humidity 70%	capacity (kW)	3.76~17.2	5.43~21.8	6.34~25.4
	power input(kW)	0.42~2.78	0.61~4.18	0.73~4.86
	COP	5.1~8.95	4.95~8.91	4.9~8.68
	capacity (kW) Boost	17.20	21.80	25.4
	COP Boost	5.10	4.95	4.9
	capacity (kW) Smart	12.56	16.22	18.94
	COP Smart	6.00	5.82	5.76
	capacity (kW) Silent	7.85	10.14	11.84
Cooling* Air 35°C Water 28°C Humidity 80%	capacity (kW)	4.3~11.5	6.2~15	7.2~17.5
	power input(kW)	0.57~2.62	0.82~3.48	0.97~4.17
	EER	4.38~7.48	4.29~7.54	4.21~7.44
	capacity (kW) Boost	11.5	15.00	17.50
	EER Boost	4.38	4.29	4.21
	capacity (kW) Smart	9.20	12.00	14.00
	EER Smart	5.48	5.36	5.26
	capacity (kW) Silent	5.75	7.50	8.75
Sound Pressure Level at 1m dB(A)		45-54	49-56	50-57
	Sound Pressure Level at 10m dB(A)	25-34	28-36	30-36
power supply	V / Ph / Hz	230~/ 50/1		380~/3N/50
max current	A	14.3	21.35	8.6
water flow	m ³ /h	7~9	9~12	12~15
Refrigerant volume		R32		
Min pressure/ max pressure	Mpa	1.5/4.15		
Operating air temperature	°C	-15~46		
compressor brand		Toshiba		
compressor type		Rotary		
water proof level		IPX4		
package dimensions	LxWxH(mm)	1076*426*720	1176*451*822	
unit dimensions	LxWxH(mm)	1161*490*855	1261*515*957	

12. ENVIRONMENTAL INFORMATION

This equipment contains fluorinated greenhouse gases covered by the Kyoto Protocol. It should only be serviced or dismantled by professional trained personnel.

13. DISPOSAL REQUIREMENTS

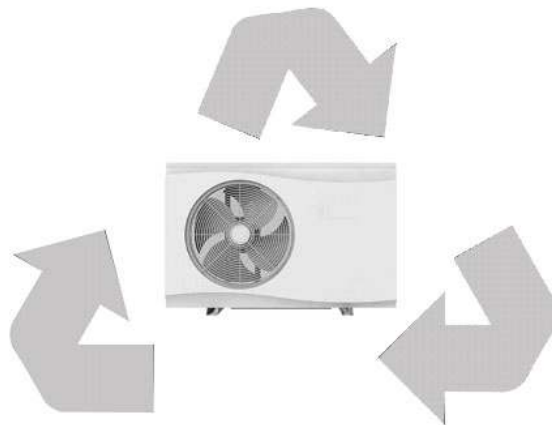
Dismantling of the unit, treatment of the refrigerant, of oil and of other parts must be done in accordance with relevant local and national legislation.

 <p>DISPOSAL: Do not dispose this product as unsorted municipal waste. Collection of such waste separately for special treatment is necessary.</p>	<p>The european directive 2012/19 /UE on wasted electrical and electronic equipments (WEEE), requires that household electrical appliances must not be disposed of in the normal unsorted municipal waste stream. appliances must be collected separately in order to optimize the recovery and recycling of the materials they contain, and reduce the impact on human health and the environment.</p> <p>The crossed out “wheeled bin” symbol on the product reminds you of your obligation, that when you disposed of the appliances, it must be separately collected. Consumers should contact their local authority or retailer for information concerning the correct disposal of their old appliance.</p>
--	--

Do not try to dismantle the system yourself: the dismantling of the system, treatment of the refrigerant, of oil and other parts must be done by a qualified installer in accordance with relevant local and national legislation.

YOU HAVE THREE SOLUTIONS:

1. Disposing of it at your local recycling centre
2. Giving it to a social service organisation for it to be repaired and put back into circulation.
3. Returning it to the heat pump distributor against a new purchase.



WARRANTY CONDITIONS

EAS ELECTRIC offers a repair guarantee against all manufacturing defects, including labour and spare parts, within the terms and conditions indicated below:

3 years: Residential Range, Commercial Range, VRF for domestic use, M-Thermal Monoblock and Biblock, Fan Coils for domestic use, DHW aerothermal storage heaters, Swimming Pool Heat Pumps, Domestic Minichillers, Compact solar heaters, Thermosiphons, Purifiers, Dehumidifiers and other air treatment appliances.

2 years: High pressure ducts, VRF and centrifugal VRF for professional use, Minichillers for professional use, Modular Chillers, Fan Coils for professional use and Air Curtains.

5 years: Buffer tanks, and compressor (component only) for all units.

7 years (mainland Spain)/3 years (Canary Islands and Balearic Islands): DHW Interaccumulators

This period shall be counted from the date of sale, which must be justified by presenting the purchase invoice. The conditions of this warranty apply only to Spain and Portugal. If you have purchased this product in another country, please consult your dealer for the applicable conditions.

WARRANTY EXCLUSIONS

1. Devices used improperly, in a manner not in accordance with the instructions for use.
2. Maintenance or upkeep of the appliance: gas charges, periodic reviews, adjustments, greasing.
3. The devices disassembled or manipulated by the user or persons outside the authorized technical services.
4. Materials broken or deteriorated due to wear or normal use of the device: remote controls, gaskets, plastics, filters, etc.
5. Devices that do not have the factory serial number identified or in which it has been altered or erased.
6. Faults caused by fortuitous causes or accidents of force majeure, or as a result of abnormal, negligent or inappropriate use of the device.
7. Civil liabilities of any nature.
8. Loss or damage to software or information media.
9. Faults produced by external factors such as current disturbances, electrical surges, excessive or incorrect voltage supply, radiation and electrostatic discharges including lightning.
10. Installation defects, such as lack of ground connection between indoor and outdoor units, lack of ground connection in the home, alteration of the order of the phases and the neutral, flare in poor condition or connection with refrigeration pipes of different diameter.
11. When there is a pre-installation, the damage caused by not carrying out an adequate preliminary cleaning of the installation with nitrogen and checking for air-tightness.
12. External device linkages (such as Wi-Fi connections). This can never lead to unit change.
13. Substitutions and/or repairs to equipment or devices installed or located at a height equivalent to or greater than 2'20 meters from the ground.
14. Damage by freezing in plate and/or tube exchangers, and in condensers and water chillers.
15. Damage to fuses, blades, lamps, flow switch, filters and other elements derived from normal wear and tear due to the operation of the equipment.
16. Faults that have their origin or are a direct or indirect consequence of: contact with liquids, chemicals and other substances, as well as conditions derived from the climate or the environment: earthquakes, fires, floods, excessive heat or any other external force, such as insects, rodents and other animals that may have access to the interior of the machine or its connection points.
17. Damages derived from terrorism, riot or popular tumult, legal or illegal demonstrations and strikes; facts of actions of the Armed Forces or the State Security Forces in times of peace; armed conflicts and acts of war (declared or not); nuclear reaction or radiation or radioactive contamination; vice or defect of the goods; facts classified by the Government of the Nation as "national catastrophe or calamity".

Design and specifications are subject to change without notice for product improvement. Any modifications to this manual will be updated on our website, please check the latest version.



www.easelectric.es

INVERTER SWIMMING POOL HEAT PUMP EBP Series



**Pool Comfort
WI-FI APP**

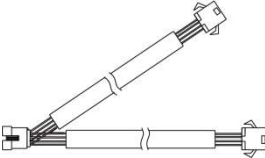

INSTRUCTION MANUAL

Content

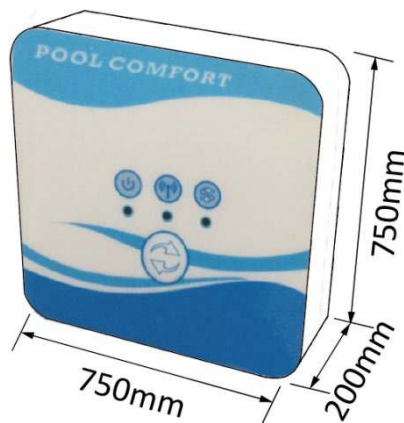
1. The connection of Wi-Fi kits.....	3
2. Install the App	5
3. Register	6
4. App configuration.....	7
5. App operation.....	10

1. The connection of Wi-Fi kits

1.1 The requirements of Wi-Fi kits' connection





Items	Shapes	Quantity	Notes
Wi-Fi module	-----	1	Packaged as accessories in the heat pump unit.
Cable I (Length: 50cm)		1	
Cable II (Length: 15m)		1	

1.2 The dimension of Wi-Fi module



1.3 Description of the Wi-Fi module

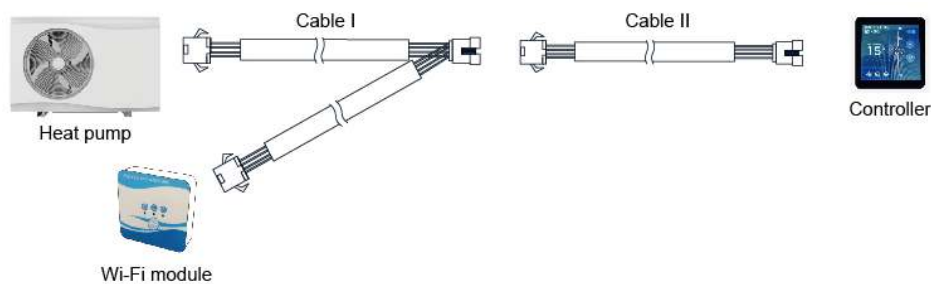


	Power indicator	After the unit power on, the indicator will be lighted.
	Wi-Fi indicator	1. During Wi-Fi configuration, the indicator will be kept flashing. 2. After connecting with Wi-Fi, it will be lighted. 3. The indicator will be extinguished without internet connection.
	Communication indicator	When the communication is normal between the Wi-Fi module, controller and unit, it will be lighted. Otherwise, it will be extinguished.
	Configuration button	Press the button for 3 seconds to begin to Wi-Fi configuration.

1.4 The connection of Wi-Fi kits

Typical application 1:

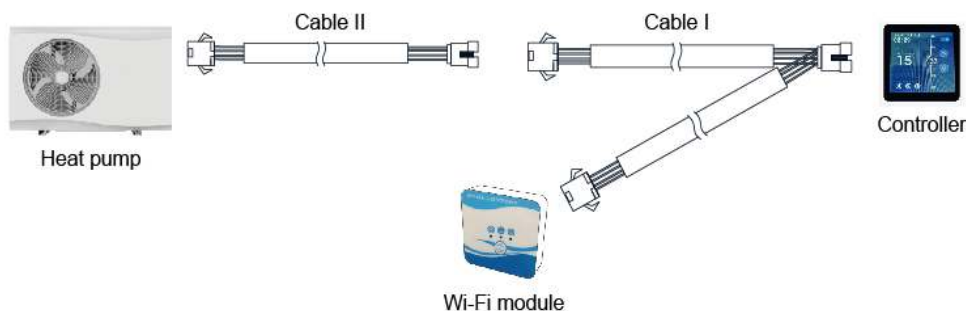
Controller still is fixed on the unit casing, and only Wi-Fi module is fixed other site as you needed.



Please disconnect the cable of controller and PCB through the connectors. Cable I is connected with the cable from PCB and connected with controller and Wi-Fi module. After connecting, please put Cable I and cable of controller including the connectors in the heat pump unit.

Typical connection 2:

Controller and Wi-Fi module are fixed other site together as you needed.



Please disconnect the cable of controller and PCB through the connectors. Cable II is connected with the cable from PCB and connected with controller I. Please put the cable II and connectors between cable II and cable I in the heat pump unit.

2. Install the App

Method I:

Scan the QR code to download the APP, Smart Life- Smart Living, for iOS system and Android system. Finish the download, and install it.

Notes: Please scan the QR code by browser for Android system.



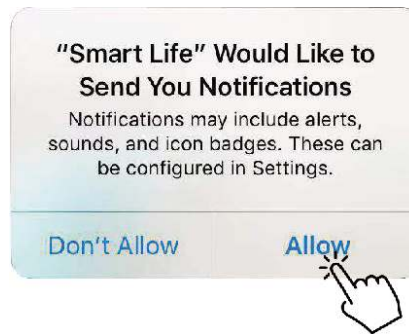
Method 2:

Search the App, Smart Life-Smart Living, in App store for iOS system or in Google play store for Android system. Finish the download, and install it.

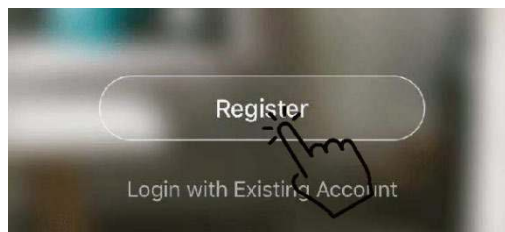


3. Register

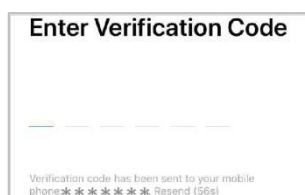
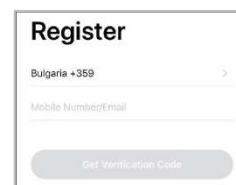
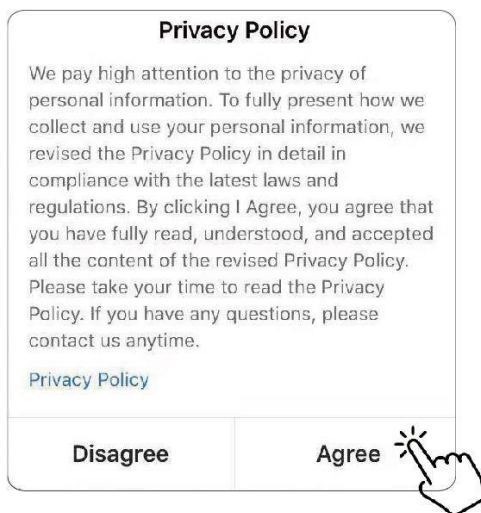
Open the App.



After click 'Allow', enter next interface.

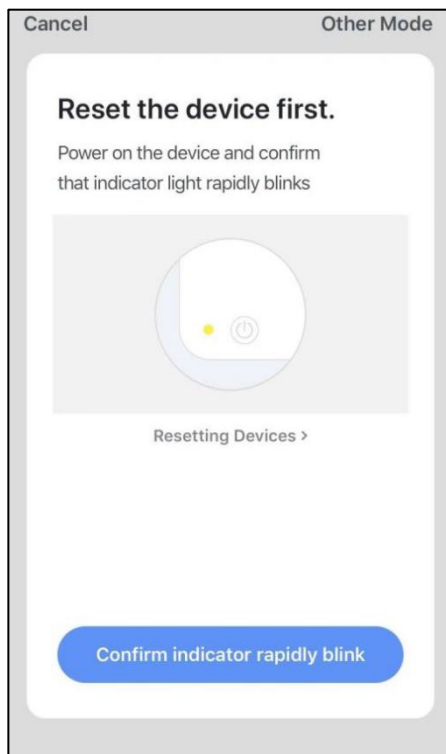
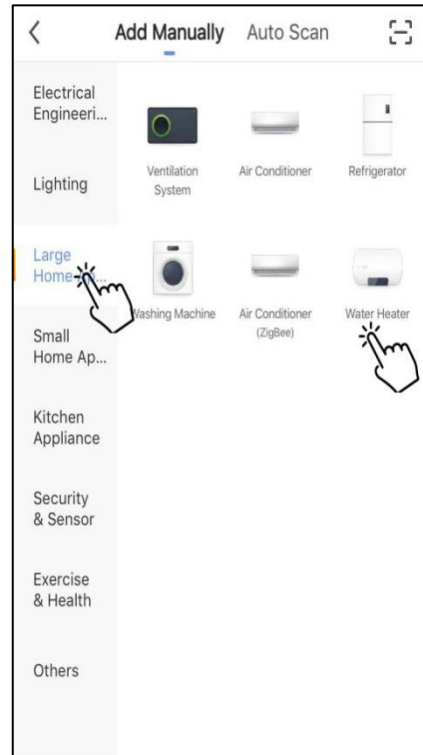
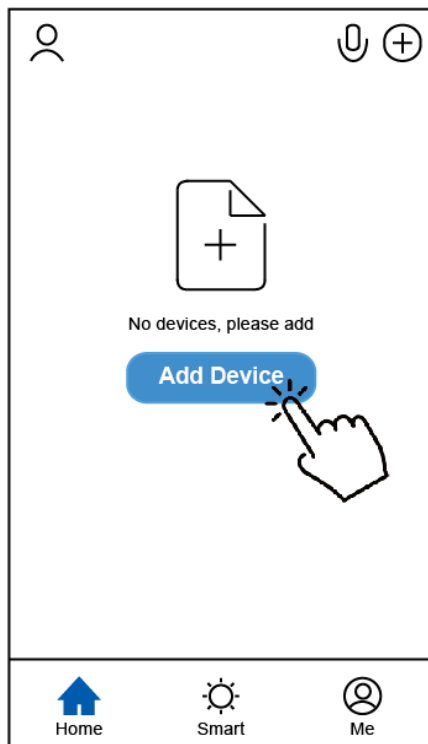


Click 'Agree'. Choose country and type mobile number or email address to get the message of verification code. Please set the password, and remember it.



4. App configuration

After setting the password to log in the app, add the device. Click 'Large Home Applications' and 'Water Heater' to next interface.



Please connect the Wi-Fi module with heat pump unit. At the same time, please keep the module and mobile devices can receive the same networks.



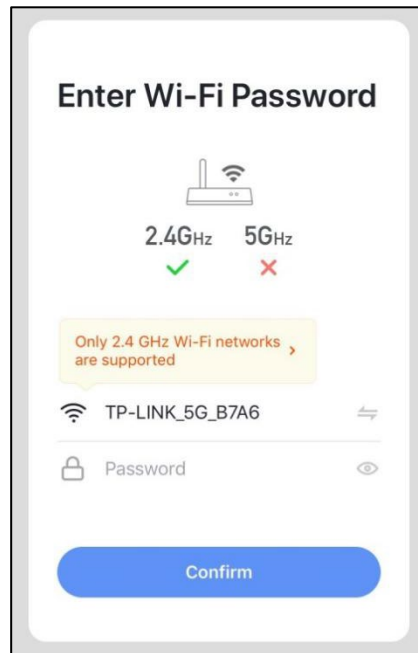
Power on the heat pump unit, the indicators of power and communication on Wi-Fi module will be lighted. Press the configuration button for 3 seconds. When the Wi-Fi indicator keeps flashing, please click the 'Confirm indicator rapidly blink'.



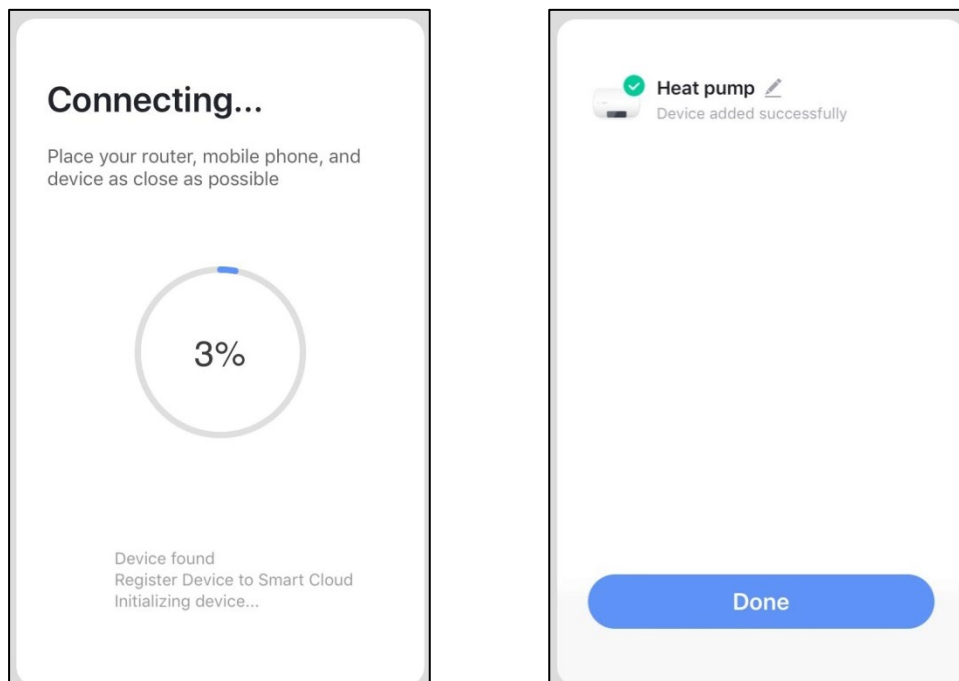
If the mobile is not connected with Wi-Fi from the router, the interface will be automatically skipped to the following interface.



Click 'go to connect' to set the mobile's Wi-Fi.
If the mobile is already connected with Wi-Fi from the router,
please type the password and click 'Confirm' in the next interface.

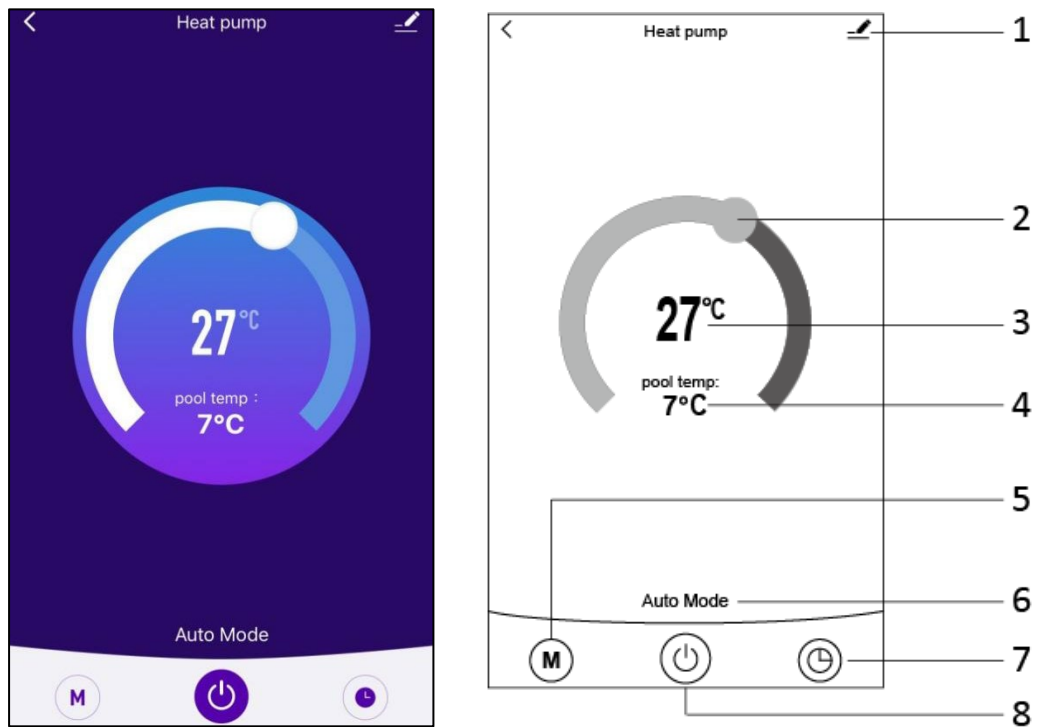


After click 'Confirm', the Wi-Fi module, mobile device and Wi-Fi router begin to be connected.
Finish the connecting, and the interface will be skipped to the next interface.

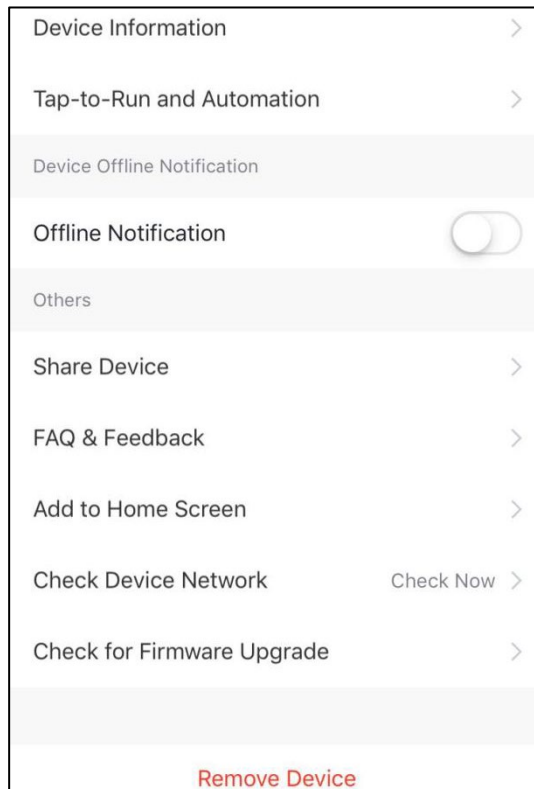


In this interface, the device (heat pump unit) can be named as you want. Click 'Done' to finish the App installation. The screen of the mobile device will display the app control interface.

5. App operation



Modify button. Click it to enter the modify interface.





Temperature setting bar. Move the ball to right or left by finger to set the setting temperature.

27°C

Setting temperature value. This value will be changed according to the location of the ball in the temperature setting bar.

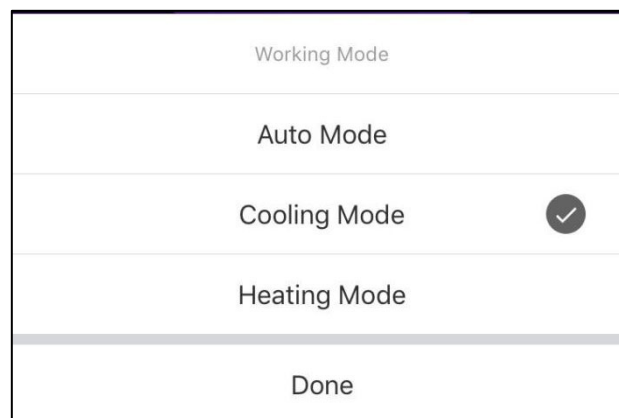
pool temp:

7°C

Inlet water temperature valve. This value is detected by the inlet water temperature sensor in the heat pump unit.



Mode button. Click the mode button to enter the mode interface. In the mode interface, three modes including cooling, heating and auto mode can be selected.

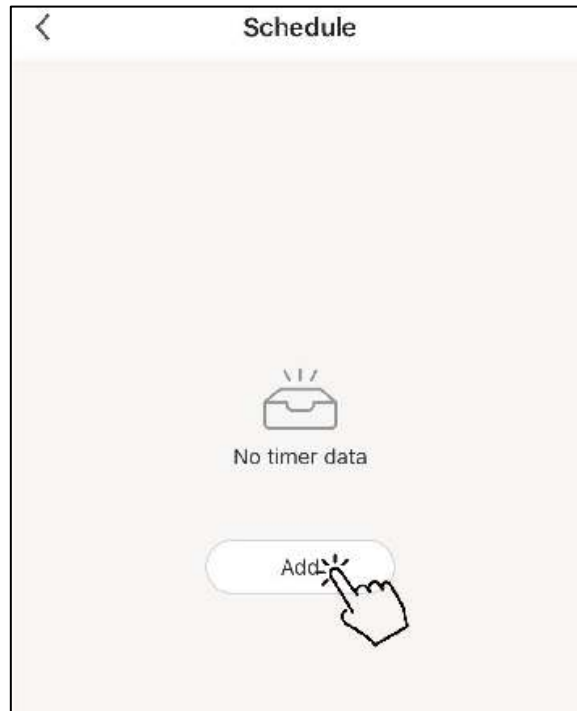


Auto Mode

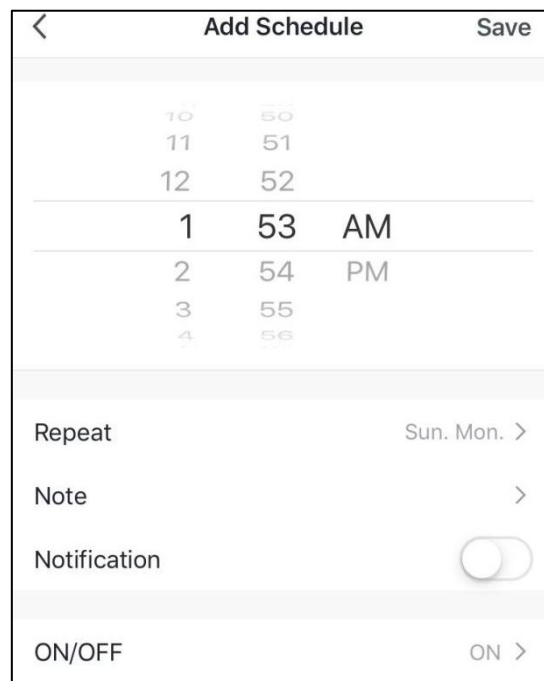
Running mode icon of the heat pump unit. According to the mode selection, this icon will display Auto Mode, Cooling Mode and Heating Mode.



Timer button. Press this button to enter timer interface.

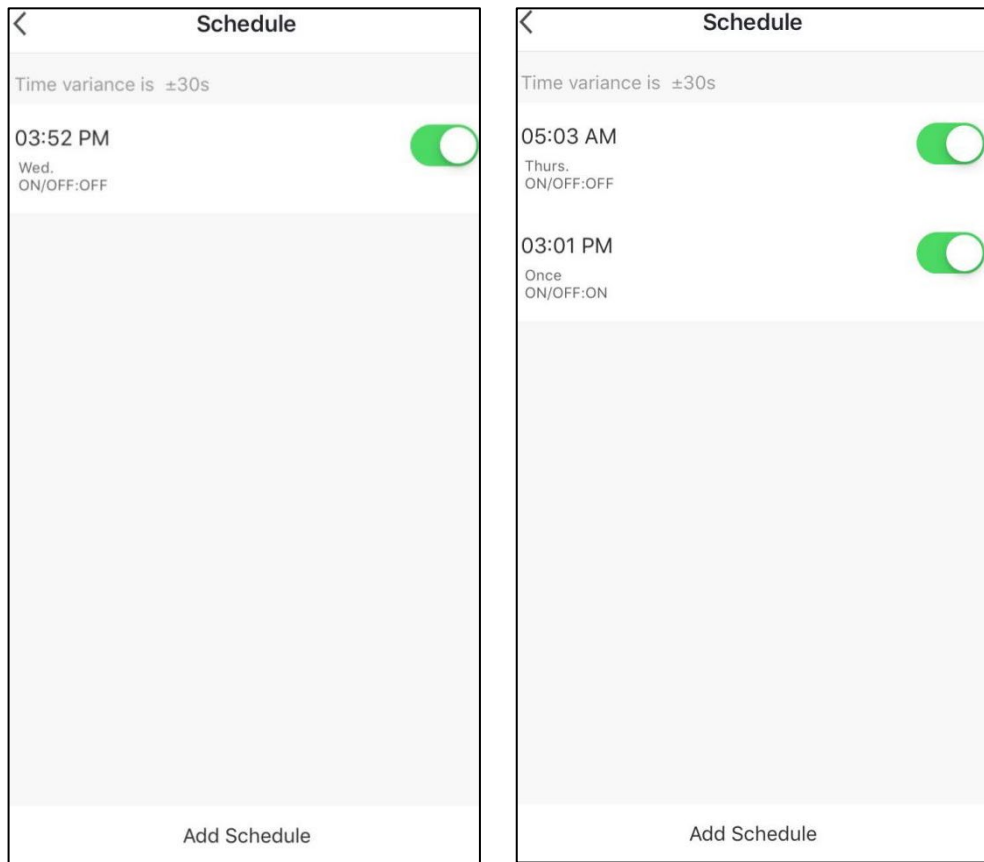


Click 'Add' to set the schedule.

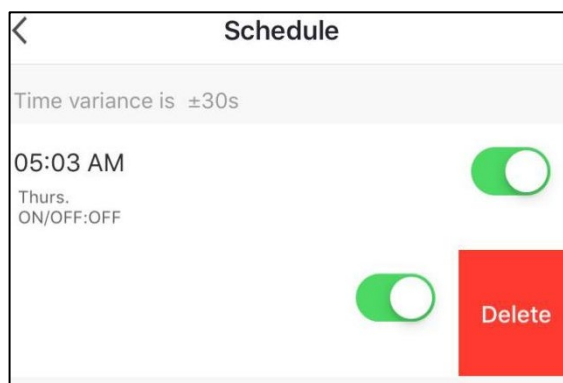


In this interface, set the time and day for timer on and timer off.

After setting, please click 'Save' to confirm and save. The timer setting will be displayed in next interface. In this interface, click 'Add Schedule' to add another timer on/off.



Slide the schedule from right to left to delete the schedule.



On/Off button. Click this button to switch on or switch off the heat pump unit.

Cher utilisateur,

Merci d'avoir choisi nos produits, nous apprécions votre confiance en nous !


Avec les pompes à chaleur de piscine EBP Inverter, vous pouvez chauffer ou refroidir votre piscine et prolonger votre saison de baignade. Il s'agit d'une pompe à chaleur spéciale pour les piscines proches des utilisateurs, car c'est une pompe à chaleur intelligente qui sait comment chauffer votre piscine de la manière la plus efficace et qui peut maintenir la température de la piscine, grâce à la technologie Super DC Inverter. Notre objectif est de vous fournir un produit exceptionnel et de grande qualité.

Nous avons apporté le plus grand soin à la rédaction de ce manuel pour vous permettre de tirer le meilleur parti de votre pompe à chaleur.

Contenu

3	INTRODUCTION
3	Ce manuel
3	L'unité
<hr/>	
4	MESURES DE SÉCURITÉ
6	ACCESSOIRES INCLUS
7	VUE DE L'UNITÉ
<hr/>	
9	INSTALLATION
9	A propos de l'installation
9	Lieu d'installation
9	Perfectionner l'installation
9	Raccordement hydraulique
12	Connexion électrique
13	Test de fonctionnement
13	FONCTIONNEMENT DE L'APPAREIL
14	Instructions du contrôleur
15	Instructions d'affichage
16	Instructions pour les fonctions
18	Fonction de diagnostic
18	VÉRIFICATION ET RÉGLAGE DES PARAMÈTRES
22	MAINTENANCE DE L'UNITÉ
22	Nettoyage du système de tuyauterie et de l'échangeur de chaleur
22	Nettoyage du système d'air
22	Fermeture hivernale
<hr/>	
23	DÉPANNAGE
24	DIAGRAMME DE CÂBLAGE
28	CARACTÉRISTIQUES TECHNIQUES
<hr/>	
30	PROTECTION DE L'ENVIRONNEMENT
30	EXIGENCES EN MATIÈRE D'ÉLIMINATION
31	GARANTIE

 **LISEZ ATTENTIVEMENT CE MANUEL AVANT D'UTILISER L'APPAREIL ET CONSERVEZ-LE POUR S'Y RÉFÉRER ULTÉRIEUREMENT**

 **AVANT D'UTILISER L'APPAREIL, ASSUREZ-VOUS QUE L'INSTALLATION A ÉTÉ EFFECTUÉE CORRECTEMENT PAR UN SPÉCIALISTE. SI VOUS AVEZ DES DOUTES SUR LE FONCTIONNEMENT DE L'APPAREIL, VEUILLEZ CONSULTER VOTRE REVENDEUR.**

1. INTRODUCTION

1.1 Ce manuel

Ce manuel contient toutes les informations nécessaires concernant l'appareil. Veuillez le lire attentivement avant d'utiliser ce produit.

1.2 L'unité

La pompe à chaleur pour piscine est l'un des systèmes les plus économiques pour un chauffage efficace de la piscine. En utilisant l'énergie renouvelable gratuite de l'air, il fournit jusqu'à cinq fois plus d'énergie de chauffage qu'un système de chauffage traditionnel tel qu'une chaudière à gaz ou un chauffage électrique. Ainsi, vous économisez 80 % du coût du chauffage traditionnel. Avoir une pompe à chaleur dans votre piscine prolonge votre saison de baignade et vous apporte un confort de haut niveau. Vous pouvez profiter de la baignade non seulement en été, mais aussi au printemps, en automne et même en hiver.

1. Chauffage écologique et économique

En utilisant l'énergie renouvelable de l'air extérieur, il consomme beaucoup moins d'énergie et émet peu de carbone.

2. Échangeur de chaleur en titane

L'échangeur de chaleur avancé en titane assure une longue durée de vie à la pompe à chaleur, sans corrosion ni rouille. Grâce à l'échangeur de chaleur en titane, la pompe à chaleur peut être utilisée avec tous les types de traitement de l'eau, tels que le chlore, l'iode, le brome et l'eau salée.

3. Fonctions multiples

- Chauffage et refroidissement, Fonctions automatiques disponibles
- Fonctionnement automatique, redémarrage automatique, dégivrage automatique ;
- Large gamme de températures ambiantes : De -15 °C à 46 °C.

4. Bonne performance

Afin de garantir un fonctionnement stable et d'accroître la stabilité de l'unité, de multiples dispositifs de protection ont été installés dans la pompe à chaleur. Plusieurs dispositifs de protection ont été installés dans la pompe à chaleur, notamment une protection contre un débit d'eau insuffisant, une protection contre la haute/basse pression, une protection contre les surcharges et une protection du compresseur.

5. Utilisation sûre

La pompe à chaleur de la piscine fonctionne sans huile, sans gaz et sans autres substances dangereuses afin d'éviter le risque potentiel lié à leur utilisation. En outre, aucun raccordement au gaz ou réservoir de carburant n'est nécessaire, ce qui élimine les risques d'empoisonnement, d'odeur ou de contamination dus à des fuites.

6. Auto-diagnostic

En cas de dysfonctionnement, la pompe à chaleur de la piscine effectue un autodiagnostic et affiche le code d'erreur correspondant sur le panneau de commande. Le problème peut être découvert en un clin d'œil.

2. MESURES DE SÉCURITÉ

Pour éviter toute blessure à l'utilisateur et à d'autres personnes ainsi que tout dommage aux objets, les mesures de sécurité suivantes doivent être respectées. Le non-respect de ces mesures peut entraîner des blessures corporelles ou des dommages matériels.

N'installez l'appareil que s'il est conforme aux réglementations, statuts et normes locales. Vérifiez la tension et la fréquence. Cet appareil ne convient que pour des prises de courant avec mise à la terre et une tension de raccordement de 220 - 240 V ~ / 50 Hz.

Les précautions de sécurité suivantes doivent toujours être respectées :

- Veillez à lire les AVERTISSEMENTS suivants avant d'installer l'appareil.
- Veillez à respecter les précautions spécifiées ici car elles comprennent des éléments importants relatifs à la sécurité.
- Après avoir lu ces instructions, veillez à les conserver dans un endroit pratique pour vous y référer ultérieurement.

AVERTISSEMENTS

N'installez pas l'unité par vous-même.

Une installation incorrecte peut entraîner des blessures dues à un incendie, un choc électrique, une chute de l'appareil ou une fuite d'eau. Consultez le revendeur où l'appareil a été acheté ou un installateur qualifié.

Installation sécurisée à l'emplacement de l'unité.

Si elle n'est pas correctement installée, l'unité peut tomber et provoquer des blessures. Lorsque vous installez l'unité dans une petite pièce, prenez des mesures (telles qu'une ventilation suffisante) pour éviter toute asphyxie causée par une éventuelle fuite de réfrigérant.

Utilisez les fils électriques spécifiés et connectez les fils solidement à la plaque à bornes (connexion de manière à ce que la tension des fils ne soit pas appliquée aux bornes).

Une connexion ou une fixation incorrecte peut provoquer un incendie.

Veillez à utiliser les pièces fournies ou spécifiées pour les travaux d'installation.

L'utilisation de pièces défectueuses peut entraîner des blessures dues à un incendie, un choc électrique, une chute de l'appareil, etc.

Effectuez l'installation en toute sécurité et reportez-vous aux instructions d'installation.

Une installation incorrecte peut entraîner des blessures dues à un incendie, un choc électrique, une chute de l'appareil, une fuite d'eau, etc.

Effectuez les travaux électriques conformément au manuel d'installation et veillez à vous référer à la section correspondante.

Si la capacité du circuit électrique est insuffisante ou si le circuit électrique est incomplet, cela peut provoquer un incendie ou un choc électrique.

L'appareil doit toujours être mis à la terre.

Si l'alimentation n'est pas mise à la terre, il peut être impossible de connecter l'appareil.

N'utilisez jamais une rallonge pour connecter l'appareil à l'alimentation électrique.

Si une prise murale correctement mise à la terre n'est pas disponible, faites-la installer par un électricien.

Ne déplacez pas / ne réparez pas l'appareil vous-même.

Avant de procéder à toute opération de maintenance, d'entretien ou de réparation, le produit doit être isolé du réseau électrique. Ces tâches ne doivent être effectuées que par du personnel qualifié. Une réparation ou un retrait incorrect peut entraîner une fuite d'eau, un choc électrique, des blessures ou un incendie.



N'installez pas l'équipement dans un endroit dangereux avec une possible fuite de gaz gonflables.

S'il y a une fuite de gaz et que le gaz s'accumule dans la zone entourant l'appareil, cela peut provoquer une explosion.

Effectuez les travaux d'évacuation et de nettoyage des tuyaux conformément aux instructions d'installation.

S'il y a un défaut dans le drainage / la tuyauterie, l'unité peut fuir l'eau et les articles ménagers peuvent être mouillés et endommagés.

Ne nettoyez pas l'appareil lorsqu'il est connecté à l'alimentation électrique.

Débranchez toujours l'appareil de l'alimentation électrique lors du nettoyage ou de l'entretien. Sinon, cela peut provoquer des blessures corporelles dues à la vitesse élevée du ventilateur ou à un choc électrique.

Ne continuez pas à utiliser l'appareil s'il est défectueux ou s'il dégage une odeur étrange.







L'alimentation électrique doit être coupée pour arrêter l'appareil ; le fait de ne pas éteindre l'appareil peut provoquer un choc électrique ou un incendie.

Ne placez pas vos doigts ou d'autres objets sur le ventilateur ou l'évaporateur.

Le ventilateur fonctionne à grande vitesse, il pourrait causer des blessures graves.

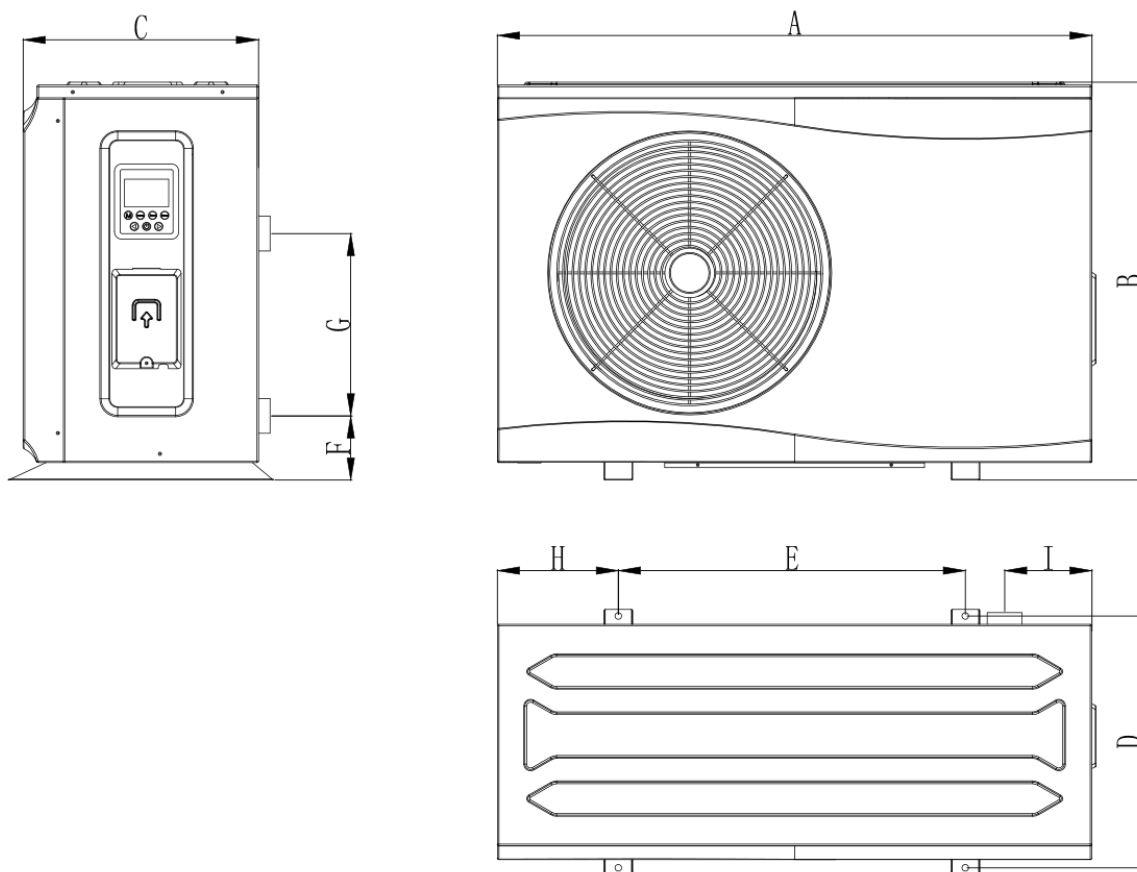
3. ACCESSOIRES DANS LA BOÎTE

Avant de commencer l'installation, assurez-vous que toutes les pièces sont à l'intérieur de la boîte.

Boîte de l'unité		
Item	Image	Quantité
Pompe à chaleur pour piscine		1
Manuel d'utilisation et d'installation		1
Connecteurs d'eau (55mm)		2
Couverture hivernale		1
Pieds en caoutchouc anti-vibration		4
Tuyau de drainage		1

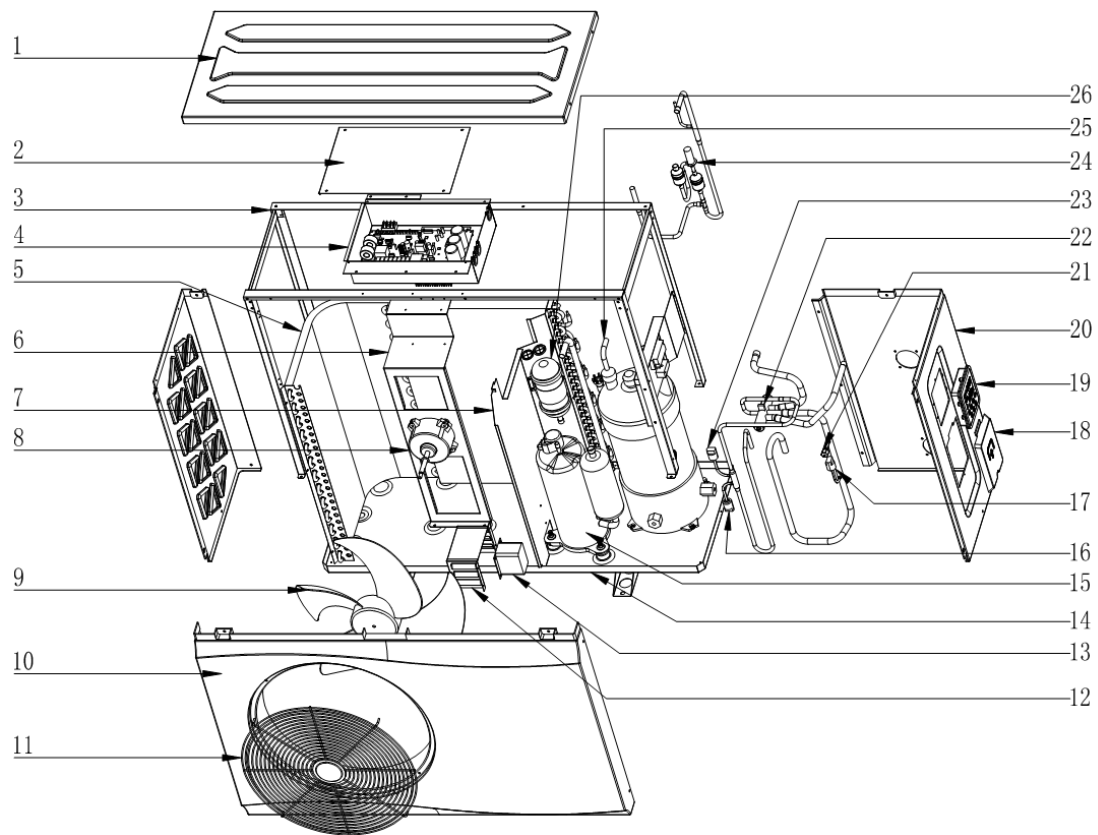
4. VUE DE L'UNITÉ

Dimensions de l'unité



MODÈLE	EBP08WZRN	EBP12WZRN/ EBP15WZRN	EBP23WZRN	EBP29WZRN / EBP34YZRN
A	860	986	1076	1176
B	668	668	720	822
C	331	356	426	451
D	380	405	456	481
E	600	608	628	723
F	106	106	116	116
G	350	380	330	500
H	128	189	219	219
I	118	123	158	163

Vue éclatée de l'appareil



N.	Nom	No.	Nom
1	Couverture supérieure	14	Panneau de base
2	Couvercle de la boîte électrique	15	Compresseur Inverter
3	Structure	16	Connecteur moyenne pression
4	Composants de contrôle électronique	17	Connecteur basse pression
5	Serpentin d'échangeur de chaleur	18	Couvercle de l'alimentation électrique
6	Pale de ventilateur	19	Affichage de contrôle
7	Panneau séparateur	20	Panneau droit
8	Moteur du ventilateur CA	21	Valve à aiguille
9	Ventilateur	22	Valve à quatre voies
10	Panneau frontal	23	Valve haute pression
11	Grille d'évacuation	24	Valve d'expansion électronique
12	Boîte à ballast	25	Échangeur de chaleur tubulaire en titane
13	Réactance	26	Réservoir d'équilibrage

5. INSTALLATION

5.1 Informations sur l'installation

Les données suivantes ne sont pas des instructions, elles sont simplement destinées à permettre à l'utilisateur de mieux comprendre l'installation.

5.2 Lieu d'installation

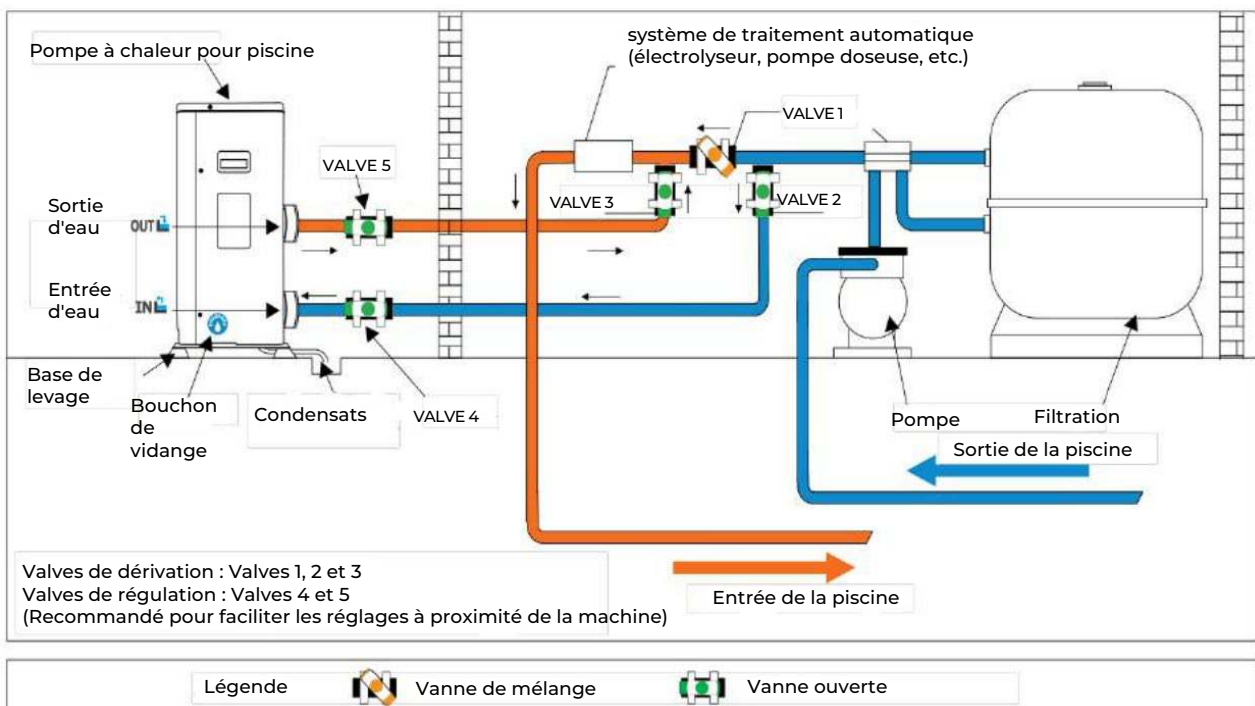
Installez la pompe à chaleur de la piscine sur une surface plane, horizontale et stable. Laissez un espace libre de 1 m devant les grilles d'entrée d'air et de 3 m du côté de la sortie d'air. Et réservez un espace suffisant pour permettre l'accès au contrôleur. Veillez à ce que l'air évacué ne soit pas respiré.

5.3 Perfectionner l'installation

- Évitez de diriger le flux d'air vers une zone sensible au bruit, comme la fenêtre d'une chambre à coucher.
- Évitez de placer la pompe à chaleur de la piscine sur une surface qui pourrait transmettre des vibrations dans la maison.
- Essayez d'éviter de placer l'appareil sous un arbre ou de l'exposer à l'eau ou à la boue, ce qui peut rendre l'entretien difficile.

5.4 Raccordement de l'eau

La pompe à chaleur est connectée à un circuit de filtration avec un by-pass. Il est impératif que le by-pass soit placé après la pompe et le filtre. Le by-pass se compose généralement de 3 valves. Cela permet de réguler le débit de l'eau qui traverse la pompe à chaleur et d'isoler complètement la pompe à chaleur pour toute opération de maintenance, sans couper le débit de l'eau filtrée.



Pendant les premiers mois d'utilisation, votre pompe à chaleur peut présenter de la condensation. Il en résulte des flux d'eau, plus ou moins importants selon le taux d'humidité, qui vont progressivement diminuer. Pour canaliser les flux de condensation, nous vous recommandons d'installer un kit d'évacuation des condensats. Pour ce faire, la pompe à chaleur doit être surélevée d'au moins 10 cm.

Installation du kit d'évacuation des condensats

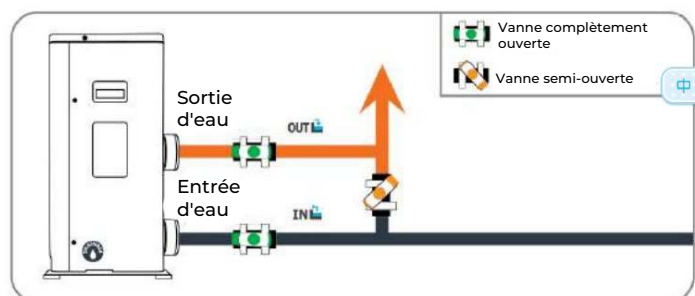
1. Installez votre pompe à chaleur en la surélevant d'au moins 10 cm à l'aide de boulons solides et résistants à l'humidité.
2. Raccordez le tuyau d'évacuation au trou d'évacuation situé sous la pompe à chaleur.

5.5 Raccordement hydraulique

Pour l'installation de votre pompe à chaleur, vous aurez besoin de 3 vannes, 2T, 2 coudes d'un diamètre de 50mm, du décapant et de la colle PVC.



Nous vous recommandons d'ouvrir la valve intermédiaire à moitié pour éviter une surpression dans votre pompe à chaleur (voir schémas). Si votre réglage est correct, le manomètre de votre pompe à chaleur fonctionnera correctement.



Raccordement hydraulique avec By-Pass

Étape 1 : Prenez les mesures nécessaires pour couper les tuyaux.

Étape 2 : Coupez les tuyaux en PVC à l'aide d'une scie, en effectuant une coupe droite.

Étape 3 : Enlevez les éventuelles bavures des extrémités coupées du tuyau à l'aide de papier de verre.

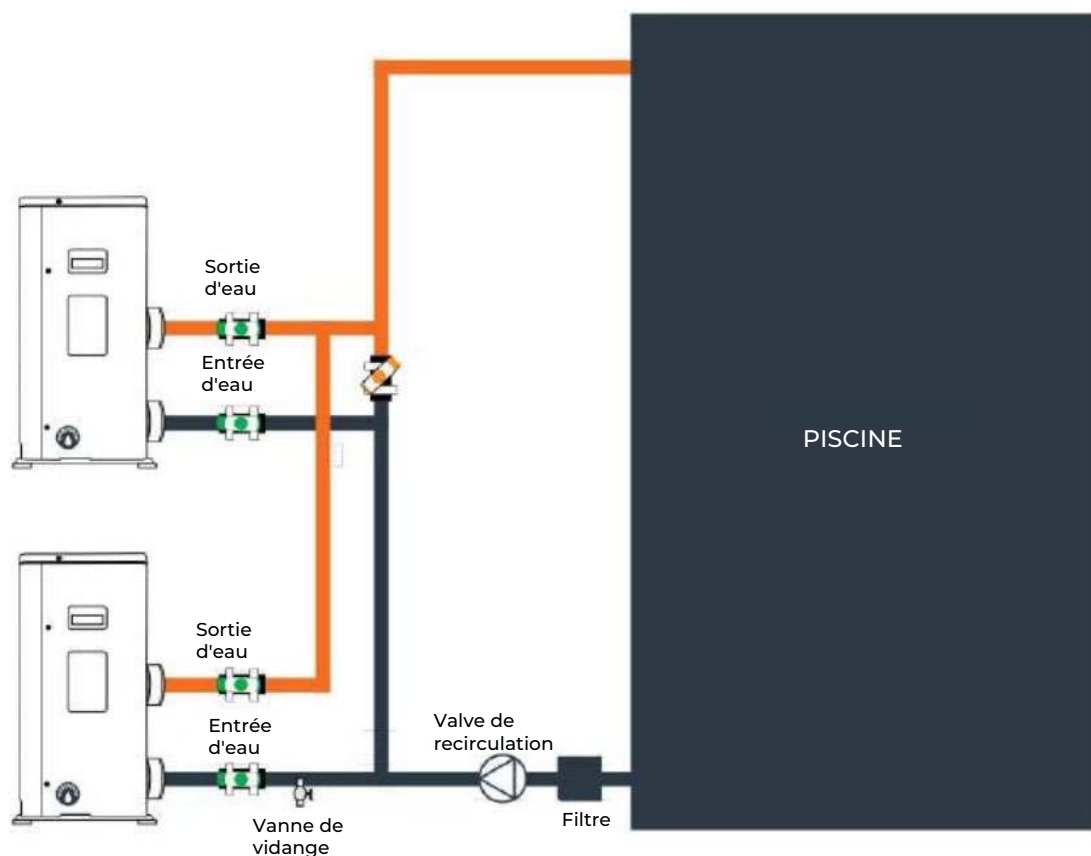
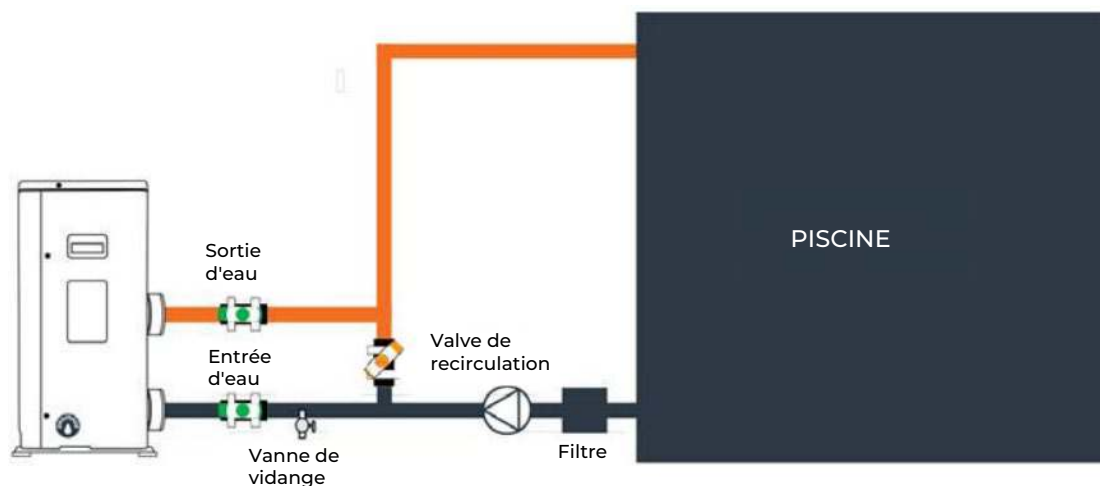
Étape 4 : Appliquez une couche de décapant sur les extrémités du tuyau à raccorder.

Étape 5 : Appliquez de la colle sur les mêmes extrémités de tuyau.

Étape 6 : Raccordez les tuyaux à l'aide des raccords.

Étape 7 : Effectuez le montage hydraulique.

Étape 8 : Essuyez les restes de colle sur le tuyau en PVC.



Le filtre doit être nettoyé régulièrement afin de garantir la propreté de l'eau du système et d'éviter tout problème lié à la saleté ou au colmatage du filtre.

5.6 Connexion électrique

L'alimentation électrique doit correspondre à celle indiquée sur l'appareil. Les câbles de connexion doivent être d'une longueur correspondant à la puissance de l'appareil et aux exigences de l'installation.

Reportez-vous au tableau suivant:

Modèle	Taille du câble
EBP08WZRN	3 x 1,5 mm ² /AWG 16
EBP12WZRN	3 x 2,5 mm ² /AWG 14
EBP15WZRN	3 x 4,0 mm ² /AWG 12
EBP23WZRN	3 x 6,0 mm ² /AWG 10
EBP29WZRN	3x10mm ² /AWG 8
EBP34YZRN	5x2.5mm ² /AWG 14

Ces données ne sont qu'une indication, vous devez demander à un électricien de déterminer les données exactes pour votre installation de piscine.

Utilisez les passe-fils et les rondelles fournis à l'intérieur de la pompe à chaleur pour le passage des câbles.

Si la longueur de votre câble est supérieure à 10 mètres, nous vous conseillons de consulter un professionnel. Une variation de tension de $\pm 10\%$ pendant le fonctionnement est acceptable. Les câbles d'alimentation doivent être solidement fixés.

Étape 1: Retirez le panneau électrique latéral à l'aide du tournevis pour accéder au bornier électrique.

Étape 2: Insérez le câble dans l'unité de la pompe à chaleur par l'ouverture prévue à cet effet.

Étape 3: Fixez le fil de la borne en conséquence L N ou A / B / C / N (triphase).

Étape 4: Fermez soigneusement le panneau de la pompe à chaleur en réinstallant les vis.

Étape 5: Connectez correctement les bornes du câble de signal au boîtier de commande central.

5.7 Essais fonctionnels

Après avoir raccordé l'eau au système de la piscine, un ingénieur qualifié doit terminer l'installation en effectuant une dérivation et des connexions électriques appropriées. Assurez-vous que:

- 1) L'appareil est installé horizontalement et sur une base solide.
- 2) Le circuit d'eau est correctement raccordé (pas de fuites et pas de risque de blessures dues à des raccords hydrauliques mal serrés).
- 3) Le circuit électrique est correctement connecté, isolé et correctement mis à la terre (tous les fils sont correctement serrés aux bornes et au disjoncteur intermédiaire).
- 4) Les exigences d'installation décrites ci-dessus sont strictement respectées.



ATTENTION : LA POMPE À CHALEUR NE FONCTIONNE QUE LORSQU'IL Y A UN ÉCOULEMENT D'EAU.

Vous pouvez ensuite mettre en marche la pompe à chaleur en suivant chaque point dans l'ordre suivant :

1. Ouvrez les valves de by-pass.
2. Démarrez la pompe à eau du système de la piscine.
3. Mettez en marche la pompe à chaleur de la piscine.
4. Réglez le contrôle de la température.

6. FONCTIONNEMENT DE L'APPAREIL

Le fonctionnement de l'appareil se résume à l'activation du contrôleur numérique.



NE JAMAIS MOUILLER LE CONTRÔLEUR NUMÉRIQUE. CELA PEUT PROVOQUER UN CHOC ÉLECTRIQUE OU UN INCENDIE.



N'APPUYEZ JAMAIS SUR LES BOUTONS DE LA TÉLÉCOMMANDE AVEC DES OBJETS POINTUS. CELA PEUT ENDOMMAGER L'APPAREIL DE CONTRÔLE.



NE JAMAIS INSPECTER OU MANIPULER À L'INTERIEUR DE L'UNITÉ DE COMMANDE NUMÉRIQUE SOI-MÊME, FAIRE EFFECTUER CE TRAVAIL PAR UNE PERSONNE DE L'ADMINISTRATION COMPÉTENTE ET RESPONSABLE.

6.1 Instructions pour le contrôleur

6.1.1 Généralités

Tension d'entrée: DC12V

Communication RS485

Appui court pendant 1 ~ 5 sec, appui long pendant 5 sec.

Si vous n'appuyez sur aucun bouton pendant plus de 30 secondes, la surface du contrôleur revient à la normale.

L'utilisateur ne peut utiliser le contrôleur que lorsque l'écran est allumé. Le rétro-éclairage de l'écran est orange, les caractères et les symboles sont noirs.

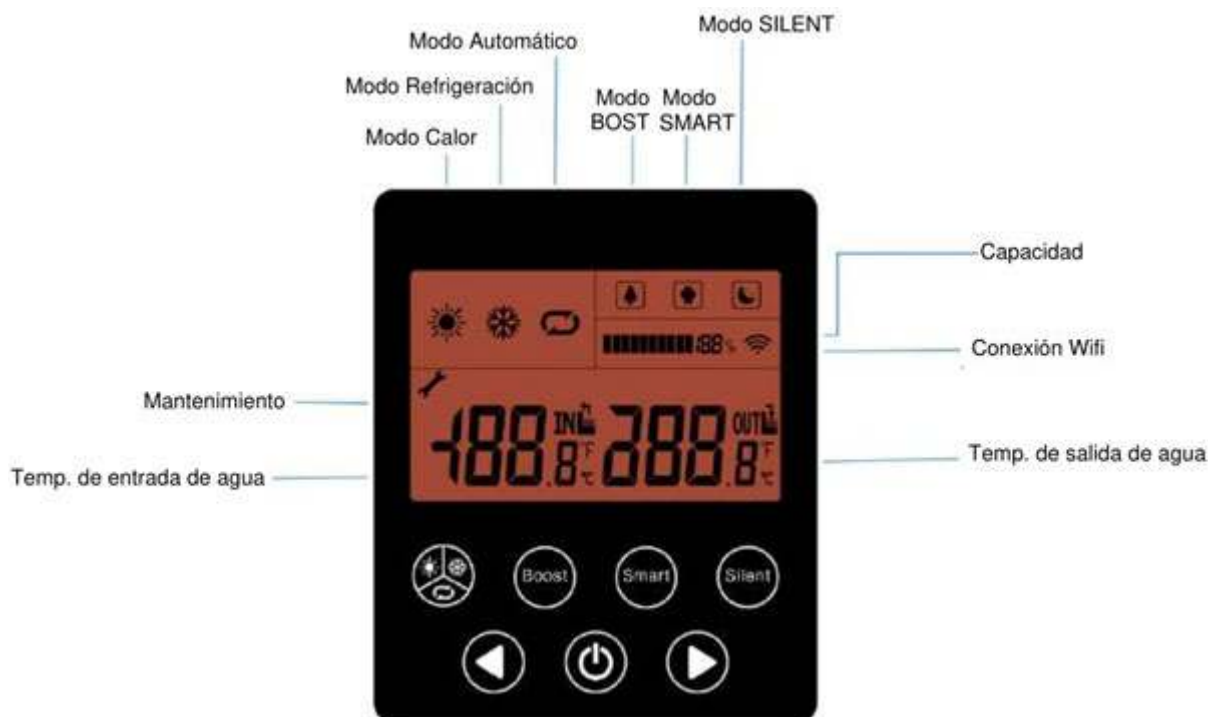
La plage de température de fonctionnement du contrôleur est de -30 ~ 70 °C.

6.1.2 Réglage des micro-switches

Au dos de la carte contrôleur se trouvent 4 micro-interrupteurs :


DP1	DP2	DP3	DP4
ON pour activer le son du clavier	ON pour l'avertissement sonore du débit d'eau	ON pour le rétro-éclairage toujours allumé	ON pour l'état d'auto-diagnostic
OFF pour désactiver le son du clavier	OFF pour qu'aucun son ne soit entendu lorsqu'il y a un avertissement de débit d'eau.	OFF pour que le rétro-éclairage s'allume pendant 30 secondes.	OFF pour l'état normal


6.1.3 Affichage et fonctionnement




6.2 Instructions d'affichage


6.2.1 Instructions pour les boutons


 ON / OFF: Appuyez brièvement pour activer / désactiver l'équipement. Vous pouvez également appuyer sur ce bouton pour sortir lorsque vous avez terminé la configuration ou la vérification.


 Mode de fonctionnement: Appuyez brièvement pour changer le mode de fonctionnement. Appuyez longuement pour accéder au menu.

 Augmentation : réglage de la température + ou précédent












 Diminution : Réglage de la température - ou Suivant

 Mode BOOST : Appuyez brièvement pour activer le mode de chauffage rapide.

 Mode SMART : appuyez brièvement sur cette touche pour passer en mode intelligent.


 Mode SILENT : appuyez brièvement pour activer le mode silencieux et à faible consommation d'énergie.

6.2.2 Instructions pour les symboles d'affichage

-  Mode de chauffage de la piscine
-  Mode de refroidissement de la piscine
-  Mode de fonctionnement automatique
-  Mode Boost pour un chauffage rapide
-  Mode intelligent pour un fonctionnement intelligent
-  Mode "silencieux" pour un fonctionnement silencieux et économe en énergie
-  100% Capacité de sortie de la pompe à chaleur en temps réel
-  Fonction Wi-Fi
-  Température d'entrée de l'eau
-  Température de sortie de l'eau
-  Avertissement d'erreur


6.2.3 Instructions spéciales d'affichage

Lorsque la pompe à chaleur est arrêtée, l'écran affiche uniquement le symbole de la température d'entrée de l'eau  100°F et les données.



Lorsque la pompe à chaleur présente un avertissement d'erreur, le symbole  clignote et le code d'erreur s'affiche.

6.3 Instructions pour les fonctions



6.3.1 Modes de fonctionnement


Lorsque la pompe à chaleur est en marche, appuyez brièvement sur  pour passer de Heat / Cool / Auto. Chaque mode permet de choisir entre 3 modes : Boost / Smart / Silent.

6.3.2 Réglage de la température

Lorsque la pompe à chaleur est en marche, appuyez brièvement sur ◀ ou ▶ pour régler la température de l'eau, le symbole  s'affiche normalement. Le réglage de la valeur de la température de l'eau clignote, appuyez ◀ sur ▶ pour sélectionner la valeur, appuyez  pour confirmer et quitter le réglage actuel. Si aucune action n'est entreprise après 30 secondes, le contrôleur enregistre le dernier réglage et revient à l'écran initial.

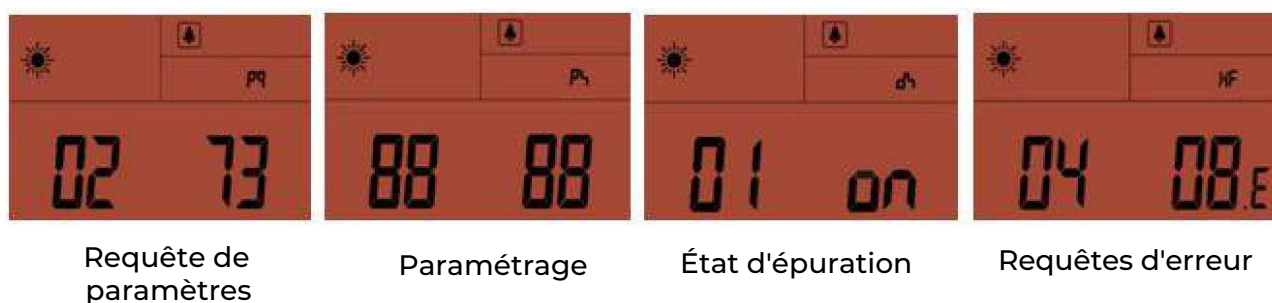
6.3.3 Réglage des paramètres

Lorsque la pompe à chaleur est en marche, appuyez sur  longtemps pour accéder au menu, 188% affiche la requête des paramètres, appuyez sur ◀ ou ▶ pour choisir entre : Requête de paramètres / Paramétrage / Statut de débogage / Historique des erreurs. Appuyez brièvement sur  pour confirmer votre sélection et passez à 188°F, appuyez sur ◀ ou ▶ pour sélectionner, la valeur 888.B s'affiche.

Lorsque vous êtes en mode paramétrage, 188°F et 888.B affichent deux "88", ce qui signifie que vous devez entrer votre code. Appuyez sur ◀ et ▶ pour sélectionner, appuyez sur  pour confirmer. Lorsque le code est correct, 188°F affiche le numéro du paramètre et 888.B affiche la valeur du paramètre correspondant.

Lorsque l'état de débogage est activé, le numéro s'affiche, et 188°F et 888.B indiquent ON ou OFF.

6.3.4 Affichage dans chaque état



Remarque : si la valeur clignote, cela signifie qu'elle est prête à être modifiée.

6.4 Fonction de diagnostic

Lorsque la pompe à chaleur est éteinte, le micro-interrupteur 4 passe à 1, la pompe à chaleur entre automatiquement dans la fonction Diagnostic.

Ensuite, l'écran affichera chaque symbole et changera toutes les secondes.

7. VÉRIFIER ET RÉGLER LES PARAMÈTRES

7.1 Liste des paramètres

Certains paramètres peuvent être vérifiés et ajustés par le contrôleur. Vous trouverez ci-dessous la liste des paramètres.

No.	Nom	Instructions
1	Fréquence du compresseur	Valeur actuelle Hz
2	Angle d'ouverture EEV	Valeur actuelle/5
3	Température ambiante	Valeur actuelle °C
4	Température de sortie de l'eau	Valeur actuelle °C
5	Température de décharge.	Valeur actuelle °C
6	Température d'aspiration	Valeur actuelle °C
7	Température du tuyau	Valeur actuelle °C
8	Sortie de la vanne 4 voies Temp	Valeur actuelle °C
9	Pompe de circulation d'eau	0-OFF; 1-ON
10	État de la vanne à 4 voies	0-OFF; 1-ON
11	Standby	/
12	Standby	/
13	Standby	/
14	Standby	/
15	Standby	/
16	Courant du compresseur	Valeur actuelle*10
17	Tension	Valeur actuelle/10
18	Standby	/
19	Standby	/
20	Standby	/
21	Vitesse du ventilateur	Valeur actuelle/10

7.2 Dysfonctionnements et maintenance de l'unité

Lorsqu'une erreur se produit ou que l'appareil active automatiquement une protection, la carte de circuit imprimé et le contrôleur affichent le message d'erreur.

Erreur	Signification	Analyse	Diagnostic	Solution
P01	Défaut d'écoulement de l'eau	<ol style="list-style-type: none"> 1. Pas d'eau 2. Défaillance du commutateur de débit 3. Blocage du réseau d'eau 	<ol style="list-style-type: none"> 1. Vérifiez si la vanne est fermée ou s'il n'y a pas d'eau. 2. Vérifiez si le commutateur de débit est bloqué ou endommagé 3. Vérifiez si la crépine en Y est bloquée 	<ol style="list-style-type: none"> 1. Ouvrir la valve 2. Remplacer un nouveau commutateur de débit 3. Nettoyer ou remplacer par un nouveau filtre
P02	Protection contre la haute pression	<ol style="list-style-type: none"> 1. Le débit d'eau est trop faible 2. Le pressostat haute pression est endommagé ; 3. Blocage du système de réfrigération ; 4. Blocage de la valve d'expansion. 	<ol style="list-style-type: none"> 1. Vérifiez si le débit d'eau n'est pas suffisant ou si le débit de la pompe à eau n'est pas suffisant ; 2. Vérifiez si le pressostat haute pression est désactivé. 3. Vérifiez si le système de réfrigérant est bloqué. 4. Lorsque la pompe à chaleur est à l'arrêt, coupez puis rétablissez l'alimentation de l'équipement pour vérifier si le son de réarmement de la valve est audible. 	<ol style="list-style-type: none"> 1. Réinjecter de l'eau ou changer pour une nouvelle pompe avec un débit d'eau plus élevé ; 2. Remplacement par un nouveau pressostat haute pression 3. Changer un nouveau filtre 4. Remplacer par une nouvelle valve d'expansion
P03	Protection contre la basse pression	<ol style="list-style-type: none"> 1. Manque de gaz 2. Blocage du système de réfrigération ; 3. La plage de fonctionnement de la pompe à chaleur est dépassée. 	<ol style="list-style-type: none"> 1. Vérifiez l'étanchéité du système de réfrigération. 2. Vérifier si le filtre est bouché. 3. Vérifier si la température de l'eau est supérieure à la limite. 	<ol style="list-style-type: none"> 1. Réparer la fuite et réinjecter le gaz. 2. Remplacer le filtre par un nouveau
P04	Protection contre la surchauffe de la bobine (T3)	<ol style="list-style-type: none"> 1. La zone du ventilateur de la pompe à chaleur est bloquée. 2. Évaporateur bloqué 3. La position du capteur du tuyau T3 a changé. 	<ol style="list-style-type: none"> 1. Vérifiez que la zone de soufflage est ouverte. 2. Vérifiez si l'évaporateur est bloqué. 3. Vérifiez si la valeur de la résistance du capteur de tuyau est correcte. 	<ol style="list-style-type: none"> 1. Déplacer la zone de soufflage hors du chemin 2. Nettoyer l'évaporateur 3. Remplacer par un nouveau capteur.
P05	Protection contre les températures de décharge élevées	<ol style="list-style-type: none"> 1. Manque de gaz 2. La position du capteur a été modifiée 	<ol style="list-style-type: none"> 1. Vérifiez l'étanchéité du système de refroidissement. 2. Vérifiez si la valeur de la résistance du capteur est correcte. 	<ol style="list-style-type: none"> 1. Réparez la fuite et rechargez avec du gaz neuf. 2. Remplacer par un nouveau capteur

P06	Protection contre la gelée de l'eau de sortie	1. Réduction du débit d'eau ; 2. Échangeur de chaleur bloqué ; 3. Filtre en Y bloqué ; 4. Surcharge	1. Vérifier l'absence d'air dans le système d'eau ; 2. Nettoyez l'échangeur de chaleur s'il est obstrué ; 3. Filtre en Y bloqué ; 4. Vérifiez si la conception du système d'eau intérieur est correcte, s'il comporte une dérivation d'eau.	1. Si la vanne de vidange a un problème, remplacez-la par une nouvelle ; 2. Nettoyez l'échangeur de chaleur avec de l'eau ou du gaz à haute pression dans le sens inverse ; 3. Nettoyez la crépine en Y ; 4. Le système d'eau doit être contourné.			
P07	Protection antigel sur les tuyaux.	1. Manque de gaz dans le système... ; 2. Le système d'eau est bloqué ; 3. Système de refroidissement bloqué.	1. Vérifier l'absence de fuites dans le système ; 2. Vérifiez si le filtre en Y est bloqué. 3 ; 3. Vérifier si le filtre du système de refroidissement est obstrué ;	1. Réparez la fuite et remplissez à nouveau le gaz ; 2. Nettoyez le filtre en Y ; 3. Changez le filtre			
P08	Protection contre la haute pression 2	Pressostat haute pression 2 ouvert	Vérifiez si le pressostat haute pression 2 est ouvert lorsque l'unité est à l'arrêt.	Remplacer le pressostat haute pression 2			
E01	Défaut de communication du contrôleur	Erreur de communication et/ou câble coupé	Vérifiez si le câble de communication est coupé	Remplacer le câble de connexion ou le reconnecter			
E02	Défaillance capteur de temp. de refoulement TP1	Déviation de la température du capteur ou capteur ouvert	Vérifiez la valeur de la résistance du capteur ou si le capteur est ouvert.	Remplacer le capteur ou reconnecter le câble			
E03	Défaillance du capteur de température du tuyau T3						
E04	Défaillance du capteur de temp. ambiante T4						
E05	Capteur de température de gaz liquide T5						
E06	Défaillance du capteur de température des gaz de retour TH						
E07	Défaillance du capteur de température du réservoir d'eau TW						
E08	Erreur de la sonde de température de l'eau d'admission T6						
E09	Erreur du capteur de température de l'eau de sortie T7						
E10	Unité de contrôle et de PCB Erreur de communication				Erreur de communication et/ou câble coupé	Vérifiez si le câble de communication est coupé	Remplacer le câble de connexion ou le reconnecter

E11	Réservé	Erreur de câblage ou Module IPM non valide ; Vérifiez le câblage correct Reconnectez le câble ou remplacez le module IPM.
E12	Réservé	
E13	Réservé	
E14	Réservé	
E15	Tension CC très basse	
E16	Tension continue très élevée	
E17	Protection contre les courants alternatifs (côté entrée)	
E18	Erreur du module IPM	
E19	Erreur PFC	
E20	Défaut de démarrage du compresseur	
E21	Défaut de démarrage du compresseur	
E22	Redémarrage du module IPM	
E23	Surintensité du compresseur	
E24	Température trop élevée dans le module PFC	
E25	Défaillance du circuit de détection de courant	
E26	Hors de passe	
E27	Erreur du capteur de température du module PFC	
E28	Erreur de communication	
E29	Température élevée dans le module IPM	
E30	Défaillance du capteur de température du module IPM	
E31	Réservé	
E32	Données d'ajustement IPM	
E33	Données d'ajustement IPM	
E34	Erreur de tension d'entrée CA	
E35	Données d'ajustement IPM	
E36	Réservé	
E37	Limites de fréquence du courant du module IPM	
E38	Limites de tension et de fréquence du module IPM	
E51	Défaillance de la transmission du moteur de ventilation.	

8. MAINTENANCE DE L'UNITÉ

Pour protéger la peinture, évitez de poser ou de placer des objets sur l'équipement. Les parties extérieures de la pompe à chaleur peuvent être nettoyées à l'aide d'un chiffon humide et d'un nettoyant ménager (Attention : n'utilisez jamais de produits de nettoyage contenant du sable, de la soude, de l'acide ou du chlorure, car ils pourraient endommager les surfaces. Pour éviter les dysfonctionnements dus aux dépôts dans l'échangeur de chaleur en titane de la pompe à chaleur, veillez à ce que l'échangeur de chaleur ne puisse pas être contaminé (un traitement de l'eau et un système de filtration sont nécessaires). En cas de dysfonctionnement dû à une contamination, le système doit être nettoyé comme décrit ci-dessous.

(Attention : les ailettes de l'échangeur de chaleur gaz/air ont des bords tranchants - faites attention à ne pas vous couper).

8.1 Nettoyage du système de tuyauterie et de l'échangeur de chaleur

La contamination des canalisations et de l'échangeur de chaleur peut réduire les performances de l'échangeur de chaleur en titane de la pompe à chaleur. Si c'est le cas, le système de tuyaux et l'échangeur de chaleur doivent être nettoyés par un technicien.

N'utilisez que de l'eau potable sous pression pour le nettoyage.

8.2 Nettoyage du système d'air

L'échangeur de chaleur gaz/air, le ventilateur et l'évacuation des condensats doivent être nettoyés des contaminants (feuilles, brindilles, etc.) avant chaque nouvelle période de chauffage. Ces types de contaminants peuvent être éliminés manuellement à l'aide d'air comprimé ou en rinçant à l'eau claire.

Il peut être nécessaire de retirer d'abord le couvercle de l'équipement et la grille d'entrée d'air. Attention : avant d'ouvrir l'appareil, assurez-vous que tous les circuits sont isolés de l'alimentation électrique.

Pour éviter d'endommager l'évaporateur et le bac à condensats, n'utilisez pas d'objets durs ou pointus pour les nettoyer.

Dans des conditions climatiques extrêmes (par exemple, en cas de chute de neige), de la glace peut se former sur la grille d'entrée et de sortie d'air. Si cela se produit, la glace doit être retirée de ces zones afin de garantir le maintien du niveau minimum de flux d'air.

8.3 Arrêt de l'appareil en hiver

S'il existe une possibilité de gel après la fin de la saison de baignade, lorsque le chauffage de la piscine est arrêté et que l'on s'attend à ce que la température extérieure descende en dessous de la limite de fonctionnement, le circuit d'eau de la pompe à chaleur doit être complètement vidangé. Dans le cas contraire, le client doit prendre les mesures appropriées pour protéger la pompe à chaleur des dommages causés par le gel. **Attention : La garantie ne couvre pas les dommages causés par des mesures de localisation inadéquates pendant l'hiver.**

9. DÉPANNAGE

Cette section fournit des informations utiles pour diagnostiquer et corriger certains défauts qui peuvent survenir dans l'appareil. Avant de commencer la procédure de dépannage, effectuez une inspection visuelle de l'appareil et recherchez des défauts tels que des connexions lâches ou des câbles endommagés. Avant de contacter votre revendeur local, lisez attentivement ce chapitre, cela pourrait vous faire gagner du temps et de l'argent.

 **LORSQUE VOUS INSPECTEZ LE BOÎTIER DE COMMANDE DE L'APPAREIL, ASSUREZ-VOUS TOUJOURS QUE L'INTERRUPTEUR PRINCIPAL DE L'APPAREIL EST ÉTEINT.**

Les directives suivantes peuvent vous aider à résoudre votre problème. Si vous ne pouvez pas résoudre le problème, consultez votre installateur / revendeur local.

La pompe à chaleur ne fonctionne pas.

Vérifiez si:

Il y a du courant (fusible déclenché, panne de courant).

L'interrupteur de fonctionnement du régulateur est allumé et si la température de consigne correcte a été réglée.

Le niveau de température réglé ne peut pas être atteint.

Vérifiez si:

Les conditions de fonctionnement admissibles de la pompe à chaleur ont été observées (températures de l'air trop élevées ou trop basses). La zone d'entrée ou de sortie d'air est bloquée, restreinte ou très sale. Il y a des vannes ou des robinets fermés dans les conduites d'eau.

La minuterie démarre correctement mais les actions programmées sont exécutées au mauvais moment (par exemple, 1 heure plus tôt ou plus tard).

Vérifiez si:

L'horloge et le jour de la semaine sont correctement réglés, ajustez-les si nécessaire.

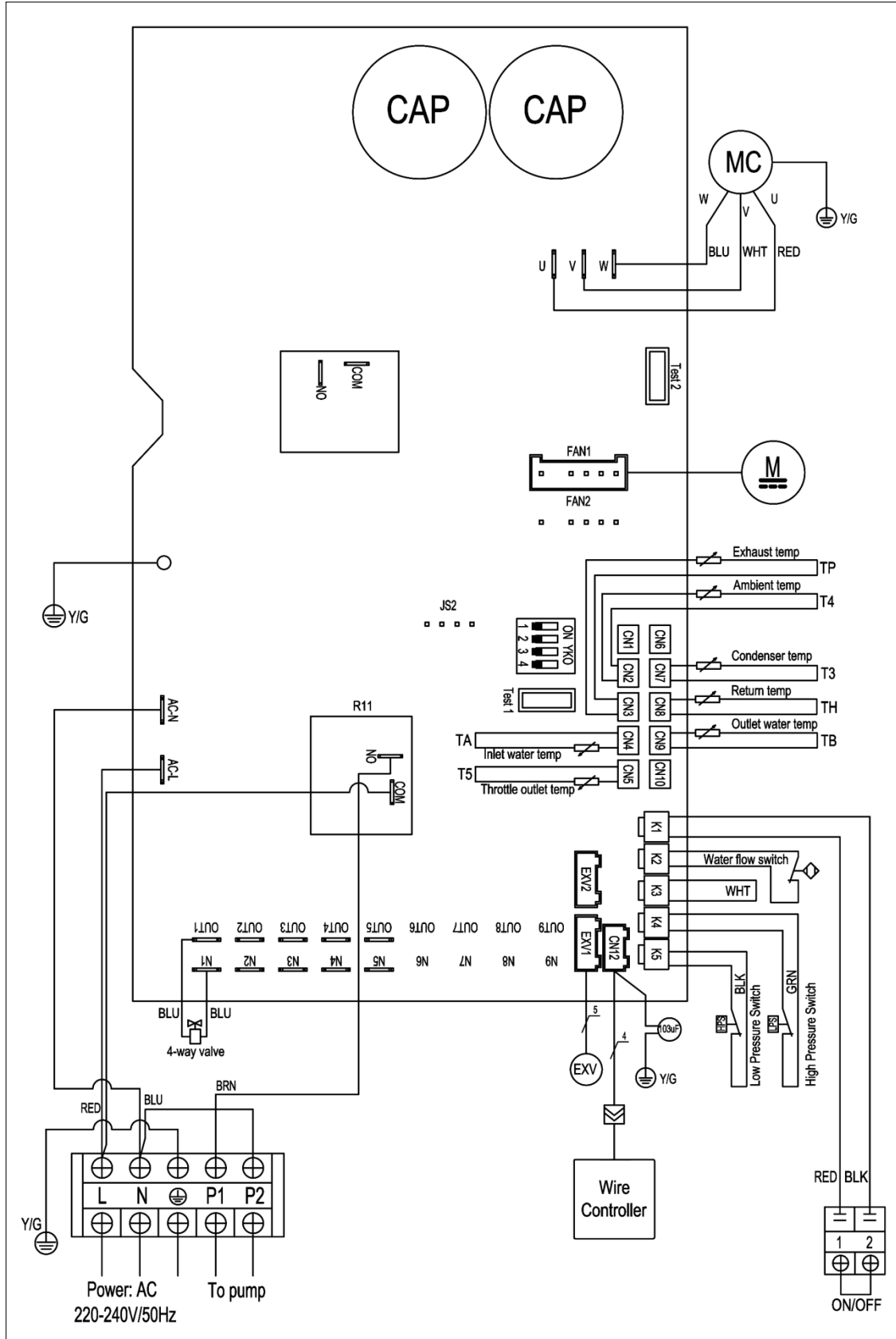
Si vous n'êtes pas en mesure de corriger vous-même une erreur, veuillez contacter le technicien du service après-vente.

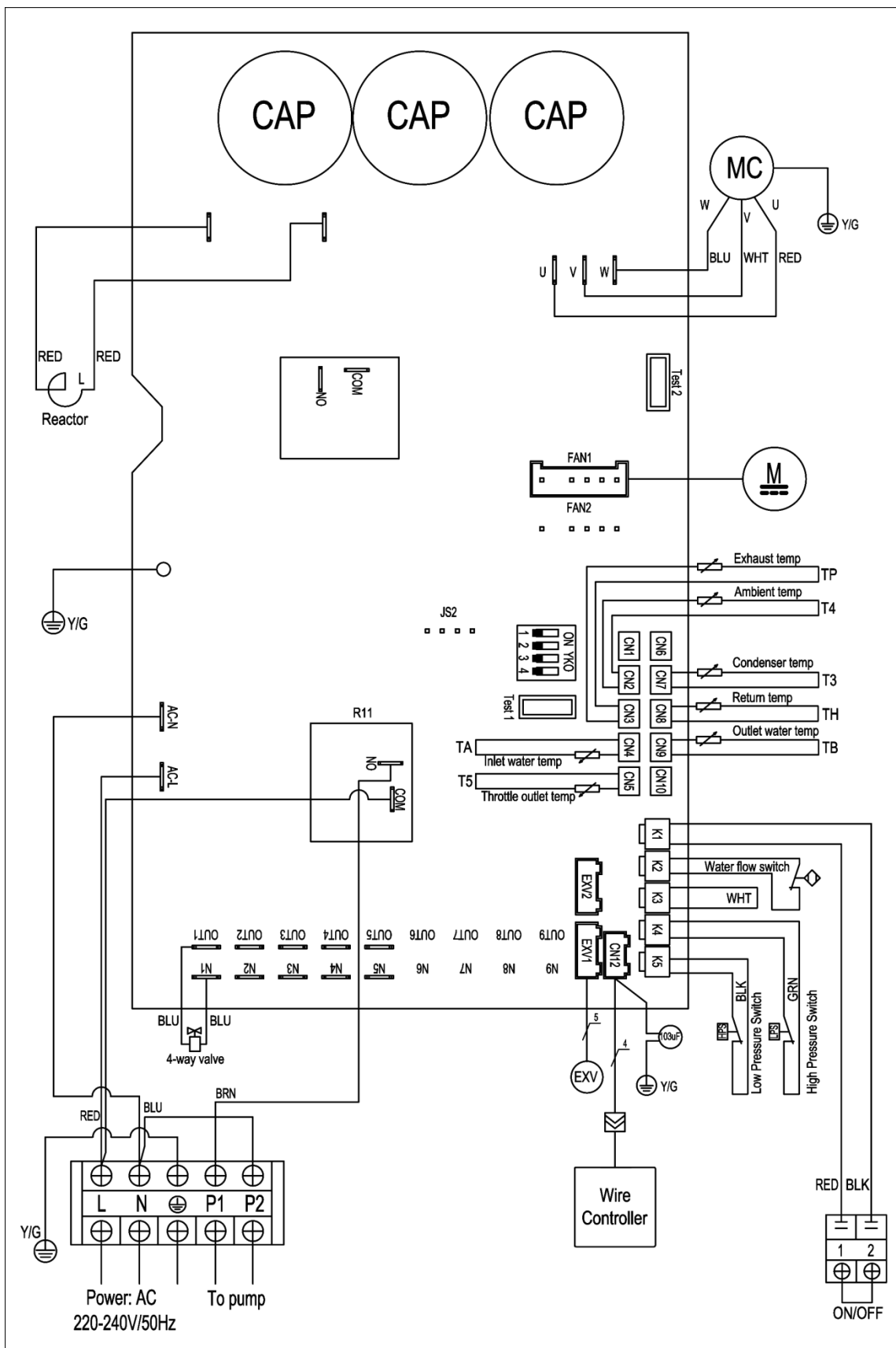
La pompe à chaleur ne doit être entretenue que par des techniciens de service autorisés et qualifiés.

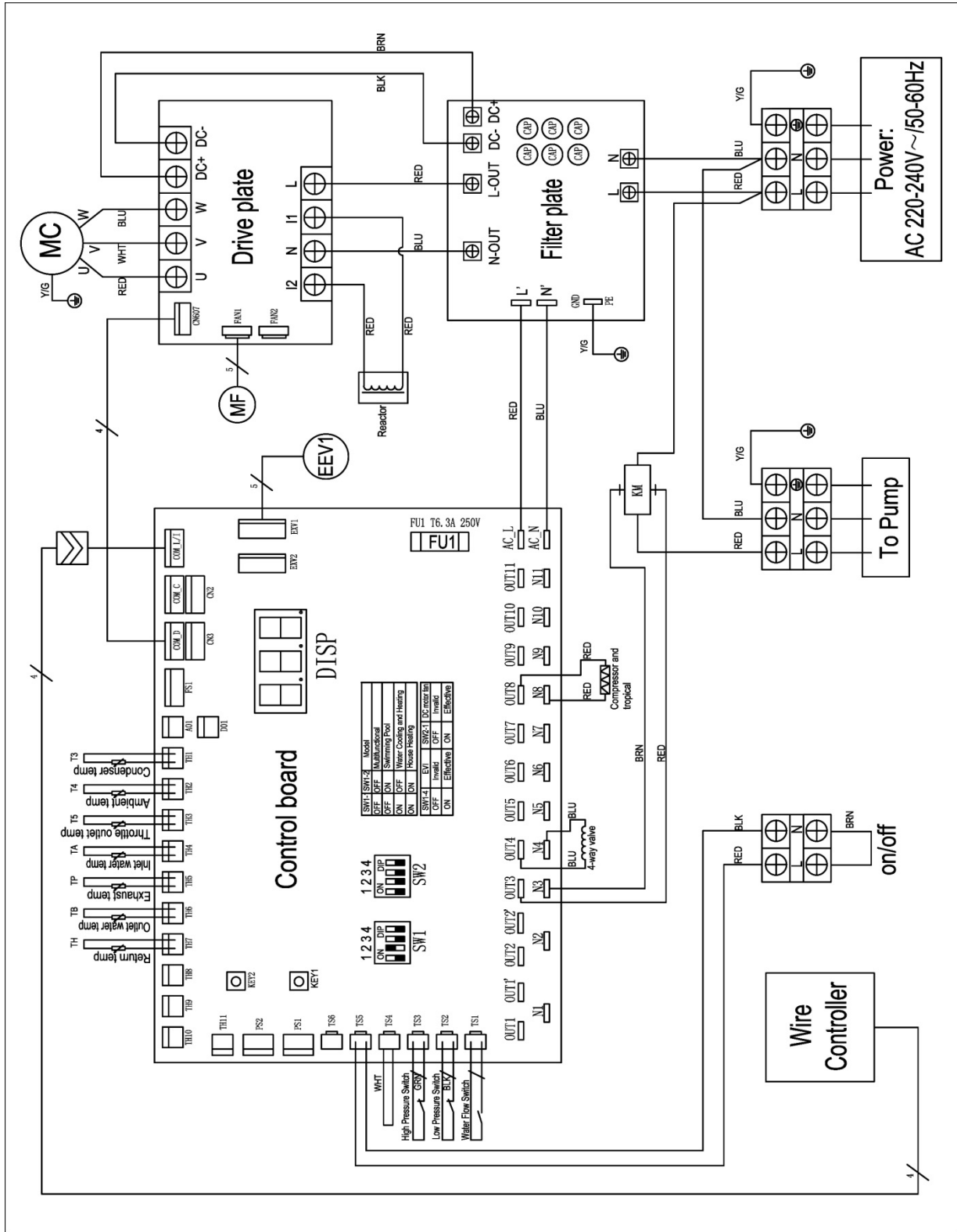
10. DIAGRAMME DE CÂBLAGE

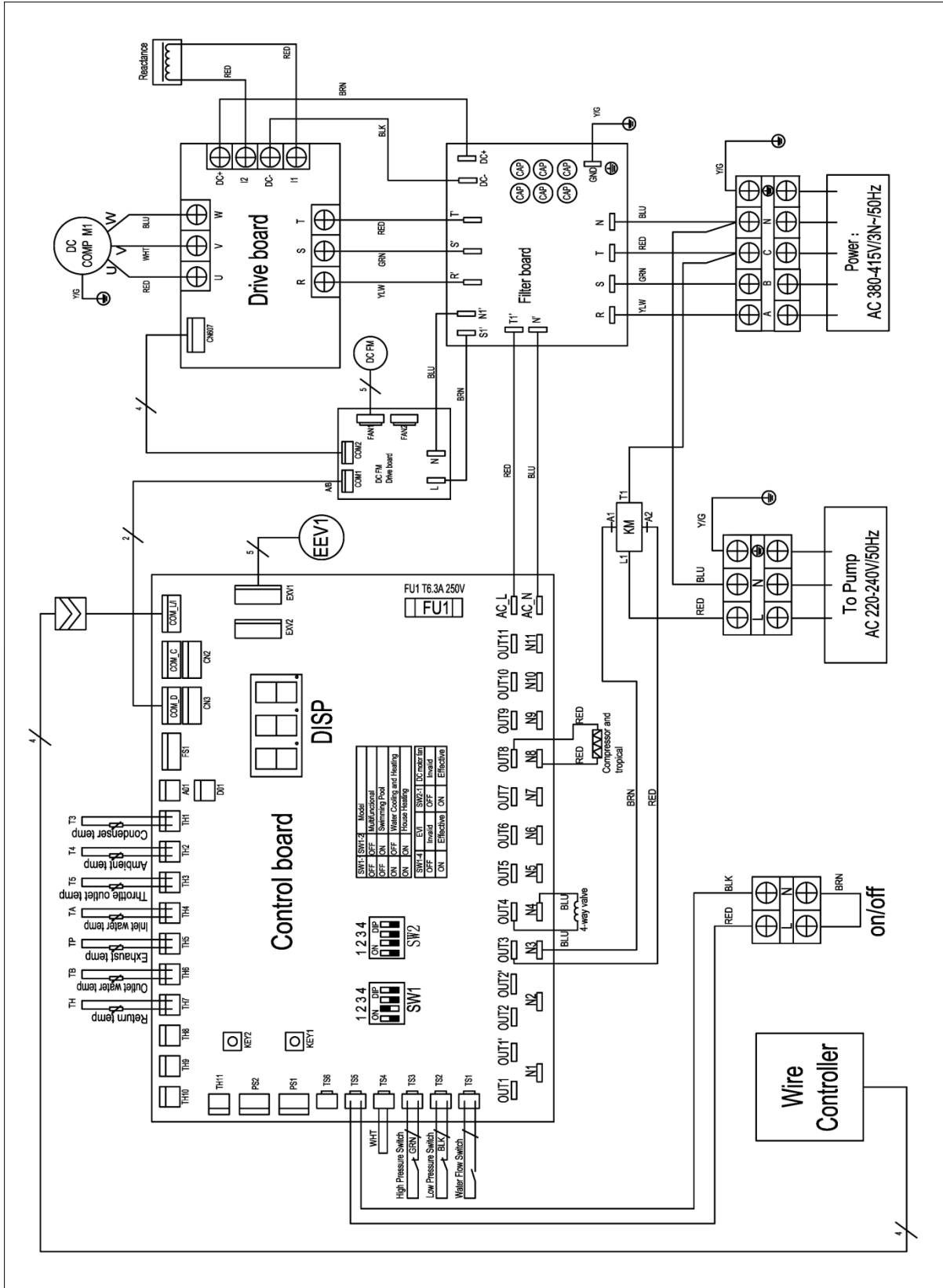
Reportez-vous au schéma de câblage dans le boîtier électrique.

Modèle: EBP08WZRN/ EBP12WZRN/ EBP015WZRN









Caractéristiques techniques

Modèle		EBP08WZRN	EBP12WZRN	EBP15WZRN
Chauffage Air 26°C /Eau 26°C Humidité 80%.	Capacité (kW)	1.6~7.7	2.7~11.6	3.4~14.8
	Puissance d'entrée (kW)	0.13~1.24	0.18~1.81	0.23~2.36
	COP	6.02~12.6	6.27~14.8	6.15~14.62
	Capacité (kW) Boost	7.70	11.60	14.80
	COP Boost	6.26	6.27	6.15
	Capacité (kW) Smart	5.92	8.94	11.44
	COP Smart	7.65	7.84	7.69
	Capacité (kW) Silence	3.70	5.45	7.15
	COP Silence	10.42	10.45	10.25
Chauffage Air 15°C /Eau 26°C Humidité 70%.	Capacité (kW)	1.3~5.5	2.18~8.5	2.86~11.4
	Puissance d'entrée (kW)	0.15~1.12	0.24~1.63	0.32~2.23
	COP	4.8~8.66	4.9~9.08	4.9~8.94
	Capacité (kW) Boost	5.50	8.50	11.40
	COP Boost	4.80	4.90	4.90
	Capacité (kW) Smart	4.08	6.50	8.52
	COP Smart	5.90	5.76	5.76
	Capacité (kW) Silence	2.55	4.07	5.33
	COP Silence	6.75	6.53	6.53
Refroidissement* Air 35°C /Eau 28°C Humidité 80%.	Capacité (kW)	1.7~3.6	2.4~6.0	3.2~7.87
	Puissance d'entrée (kW)	0.22~0.8	0.33~1.39	0.43~1.78
	EER	4.48~7.53	4.32~7.34	4.41~7.42
	Capacité (kW) Boost	3.60	6.00	7.87
	EER Boost	4.48	4.32	4.41
	Capacité (kW) Smart	2.88	4.80	6.30
	EER Smart	5.60	5.40	5.51
	Capacité (kW) Silence	2.16	3.00	3.94
	EER Silence	6.92	6.65	6.78
Pression sonore à 1m dB(A)		39-48	40-49	43-52
Pression sonore à 10m dB(A)		20-28	20-28	23-32
Alimentation	V / Ph / Hz	230~/ 50/1		
Tension maximale	A	7.24	8.4	9.6
Débit d'eau	m ³ /h	2~3	4~6	5~7
Volume du fluide frigorigène		R32		
Pression minimale / maximale	Mpa	1.5/4.15		
Température de fonctionnement	°C	-15~46		
Marque du compresseur		Toshiba		
Type de compresseur		Rotary		
Niveau d'étanchéité		IPX4		
Dimensions emballage	LaxLxH (mm)	860*331*668	986*356*668	
Dimensions de l'unité	LaxLxH (mm)	950*410*800	1080*435*800	



Modèle		EBP23WZRN	EBP29WZRN	EBP34YZRN
Chauffage Air 26°C /Eau 26°C Humidité 80%.	Capacité (kW)	4.8~21.6	6.6~28.3	7.7~33.2
	Puissance d'entrée (kW)	0.33~3.42	0.46~4.49	0.54~5.27
	COP	6.36~14.55	6.1~14.54	6.11~14.6
	Capacité (kW) Boost	21.60	28.30	33.2
	COP Boost	6.36	6.10	6.11
	Capacité (kW) Smart	17.17	21.95	25.68
	COP Smart	3.00	7.63	7.64
	Capacité (kW) Silence	10.60	13.55	15.85
	COP Silence	10.60	10.17	10.18
Chauffage Air 15°C /Eau 26°C Humidité 70%.	Capacité (kW)	3.76~17.2	5.43~21.8	6.34~25.4
	Puissance d'entrée (kW)	0.42~2.78	0.61~4.18	0.73~4.86
	COP	5.1~8.95	4.95~8.91	4.9~8.68
	Capacité (kW) Boost	17.20	21.80	25.4
	COP Boost	5.10	4.95	4.9
	Capacité (kW) Smart	12.56	16.22	18.94
	COP Smart	6.00	5.82	5.76
	Capacité (kW) Silence	7.85	10.14	11.84
	COP Silence	6.80	6.60	6.53
Refroidissement* Air 35°C /Eau 28°C Humidité 80%.	Capacité (kW)	4.3~11.5	6.2~15	7.2~17.5
	Puissance d'entrée (kW)	0.57~2.62	0.82~3.48	0.97~4.17
	EER	4.38~7.48	4.29~7.54	4.21~7.44
	Capacité (kW) Boost	11.5	15.00	17.50
	EER Boost	4.38	4.29	4.21
	Capacité (kW) Smart	9.20	12.00	14.00
	EER Smart	5.48	5.36	5.26
	Capacité (kW) Silence	5.75	7.50	8.75
	EER Silence	6.74	6.60	6.48
Pression sonore à 1m dB(A)		45-54	49-56	50-57
Pression sonore à 10m dB(A)		25-34	28-36	30-36
Alimentation	V / Ph / Hz	230~/ 50/1		380~/3N/50
Tension maximale	A	14.3	21.35	8.6
Débit d'eau	m ³ /h	7~9	9~12	12~15
Volume du fluide frigorigène		R32		
Pression minimale / maximale	Mpa	1.5/4.15		
Température de fonctionnement	°C	-15~46		
Marque du compresseur		Toshiba		
Type de compresseur		Rotary		
Niveau d'étanchéité		IPX4		
Dimensions emballage	LaxLxH (mm)	1076*426*720		1176*451*822
Dimensions de l'unité	LaxLxH (mm)	1161*490*855		1261*515*957

12. PROTECTION DE L'ENVIRONNEMENT

Ce produit contient des gaz à effet de serre fluorés couverts par le protocole de Kyoto. Il ne doit être réparé ou démonté que par du personnel professionnellement formé.

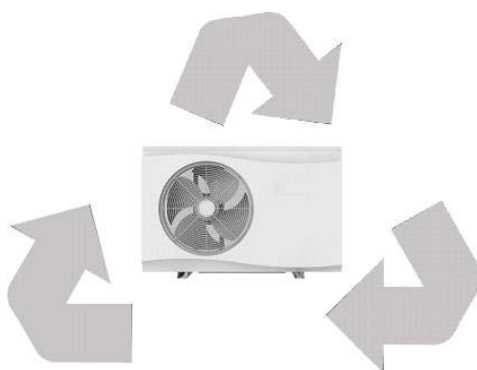
13. EXIGENCES EN MATIÈRE D'ÉLIMINATION

Le démontage de l'unité, le traitement du réfrigérant, de l'huile et des autres pièces doivent être effectués conformément à la législation locale et nationale en vigueur.

  Élimination : Ne pas éliminer ce produit comme un déchet municipal non trié. Il est nécessaire de collecter ces déchets séparément pour un traitement spécial.	<p>Sur la base de la directive européenne 2012/19/UE relative aux déchets d'équipements électriques et électroniques (DEEE), les appareils électroménagers ne peuvent pas être jetés dans les poubelles municipales habituelles ; ils doivent être collectés séparément afin d'optimiser la récupération et le recyclage de leurs composants et matériaux constitutifs et de réduire l'impact sur la santé humaine et l'environnement.</p> <p>Le symbole de la poubelle barrée est apposé sur tous les produits pour rappeler au consommateur l'obligation de les séparer pour une collecte sélective. Le consommateur doit contacter les autorités locales ou le détaillant pour obtenir des informations concernant l'élimination correcte de son appareil.</p>
---	---

N'essayez pas de démonter le système vous-même : le démontage du système, le traitement du réfrigérant, de l'huile et des autres pièces doivent être effectués par un installateur qualifié, conformément à la législation locale et nationale en vigueur.

Les unités doivent être éliminées dans un centre de traitement spécialisé pour le recyclage et la valorisation. En éliminant ce produit correctement, vous éviterez des conséquences néfastes pour l'environnement et la santé de tous. Contactez votre installateur ou les autorités locales pour plus d'informations.



CONDITIONS DE LA GARANTIE

EAS ELECTRIC offre une garantie de réparation contre tous les défauts de fabrication, y compris la main-d'œuvre et les pièces de rechange, dans les conditions indiquées ci-dessous :

3 ans: Gamme Domestique, Gamme Commerciale, VRV Domestique, M-Thermal Monoblock et Bi-block, Ventilateurs-convecteurs Domestiques, Ballons aérothermiques ECS, Pompes de piscine, Minichillers Domestiques, Chauffages solaires compacts, Thermosiphons, Purificateurs, Déshumidificateurs et autres appareils de traitement de l'air.

2 ans: Gaines haute pression, VRV et VRV centrifuge professionnels, Minichillers professionnels, Chillers modulaires, Fan Coils et rideaux d'air professionnels.

5 ans: Réservoirs tampons, et compresseur (seulement le composant) pour toutes les unités.

7 ans (Espagne continentale)/3 ans (îles Canaries et Baléares): Ballons ECS INTER

La garantie des systèmes VRV est soumise à l'étude du schéma de principe par le service de prescription de EAS ELECTRIC SMART TECHNOLOGY S.L.U.

Pour les unités aérothermiques, les refroidisseurs modulaires et les systèmes VRV, une mise en service avec le service technique officiel est requise après l'installation afin de pouvoir bénéficier de la garantie.

Ce délai est compté à partir de la date de la vente, qui doit être justifiée par la présentation de la facture d'achat. Les conditions de cette garantie s'appliquent uniquement à l'Espagne et au Portugal. Si vous avez acheté ce produit dans un autre pays, veuillez consulter votre revendeur pour connaître les conditions applicables.

EXCLUSIONS DE LA GARANTIE

1. Les appareils mal utilisés, d'une manière non conforme aux instructions d'utilisation.
2. Maintenance ou entretien de l'appareil: charges de gaz, révisions périodiques, réglages, graissage.
3. Les appareils démontés ou manipulés par l'utilisateur ou des personnes extérieures aux services techniques autorisés.
4. Matériaux cassés ou détériorés en raison de l'usure ou de l'utilisation normale de l'appareil: télécommandes, joints, plastiques, filtres, etc.
5. Les appareils dont le numéro de série d'usine n'a pas été identifié ou dans lesquels il a été modifié ou effacé.
6. Pannes causées par des causes fortuites ou des accidents de force majeure, ou résultant d'une utilisation anormale, négligente ou inappropriée de l'appareil.
7. Responsabilité civile de toute nature.
8. Perte ou endommagement de logiciels ou de supports d'information.
9. Les défauts produits par des facteurs externes tels que les perturbations de courant, les surtensions électriques, une alimentation en tension excessive ou incorrecte, le rayonnement et les décharges électro-statiques, y compris la foudre.
10. Défauts d'installation, tels que le manque de mise à la terre entre les unités intérieure et extérieure, le manque de mise à la terre dans la maison, la modification de l'ordre des phases et du neutre, la torche en mauvais état ou la connexion avec des tuyaux de réfrigération de diamètre différent.
11. En cas de pré-installation, les dommages causés par la non-exécution d'un nettoyage préalable adéquat de l'installation avec de l'azote et la vérification de l'étanchéité.
12. Liaisons d'appareils externes (comme les connexions Wi-Fi). Cela ne peut jamais conduire à un changement d'unité.
13. Substitutions et / ou réparations d'équipements ou d'appareils installés ou situés à une hauteur équivalente ou supérieure à 2'20 mètres du sol.
14. Dommages dus au gel dans les échangeurs à plaques et / ou à tubes, et dans les condenseurs et refroidisseurs d'eau.
15. Dommages aux fusibles, lames, lampes, débitmètres, filtres et autres éléments dus à l'usure normale due au fonctionnement de l'équipement.
16. Défauts qui ont leur origine ou sont une conséquence directe ou indirecte de: contact avec des liquides, des produits chimiques et d'autres substances, ainsi que des conditions dérivées du climat ou de l'environnement: tremblements de terre, incendies, inondations, chaleur excessive ou toute autre force extérieure, tels que les insectes, les rongeurs et autres animaux qui peuvent avoir accès à l'intérieur de la machine ou à ses points de connexion.
17. Les dommages résultant du terrorisme, des émeutes ou du tumulte populaire, des manifestations et grèves légales ou illégales; les faits relatifs aux actions des forces armées ou des forces de sécurité de l'État en temps de paix; conflits armés et actes de guerre (déclarés ou non); réaction nucléaire ou rayonnement ou contamination radioactive; vice ou défaut de la marchandise; faits qualifiés par le Gouvernement de la Nation de "catastrophe ou calamité nationale".

La conception et les spécifications peuvent être modifiées sans préavis pour améliorer le produit. Toute modification du manuel sera mise à jour sur notre site web, vous pouvez vérifier la dernière version.



POMPE DE CHALEUR POUR PISCINE INVERTER Série EBP



**APPLICATION
Wi-Fi**

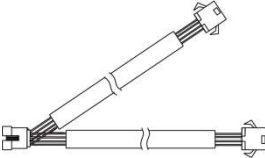

MANUEL D'INSTRUCTIONS

Contenu

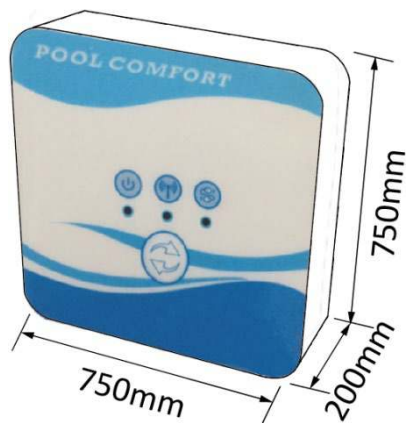
1. Connexion du kit Wi-Fi	3
2. Installation de l'application	5
3. Registre	6
4. Configuration de l'application	7
5. Fonctionnement de l'application.....	10

1. Connexion du kit Wi-Fi

1.1 Requisitos de la conexión del kit Wi-Fi





Articles	Forme	Quantité	Notes
Module Wi-Fi	-----	1	Inclus comme accessoires dans l'emballage de la pompe de piscine.
Câble I (Longueur : 50cm)		1	
Câble II (Longueur: 15m)		1	

1.2 Dimensions du module Wi-Fi



1.3 Description du module Wi-Fi

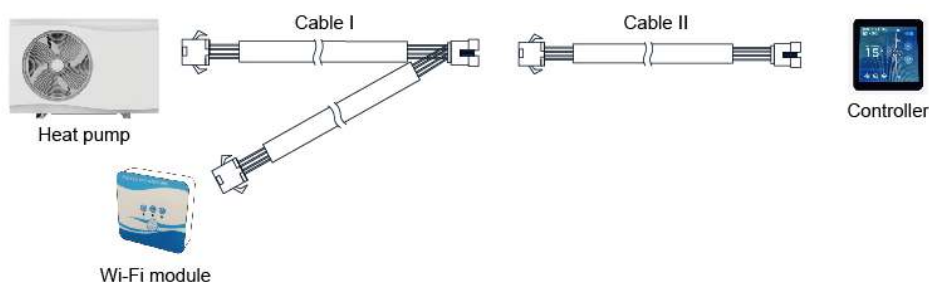


	Opération	Ce témoin s'allume lorsque l'appareil est mis sous tension.
	Indicateur Wi-Fi	1. Pendant la configuration du Wi-Fi, le voyant clignote. 2. Une fois le Wi-Fi connecté, il s'allume. 3. L'indicateur s'éteint s'il n'y a pas de connexion Internet.
	Indicateur de communication	Si la communication est normale entre le module Wi-Fi, le contrôleur et l'unité, il sera allumé. Dans le cas contraire, il sera désactivé.
	Bouton de configuration	Appuyez sur le bouton pendant 3 secondes pour lancer la configuration Wi-Fi.

1.4 Connexion du kit Wi-Fi

Connexion typique 1:

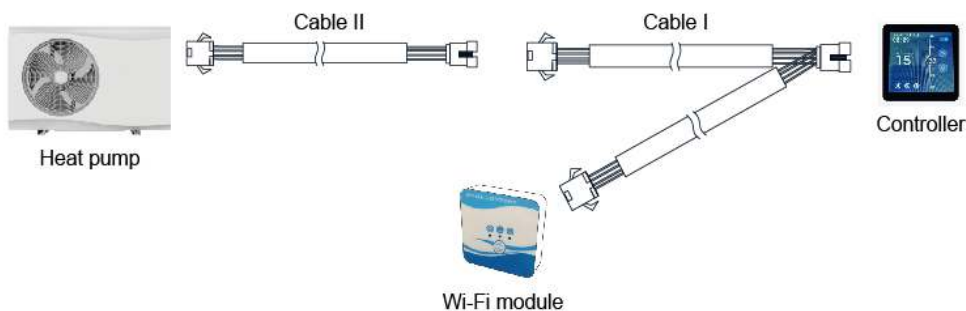
Le contrôleur est fixé dans le boîtier de l'unité, et seul le module est installé séparément selon les besoins.



Débranchez les connecteurs des câbles du contrôleur et du PCB. Le câble I est connecté au câble du PCB et au contrôleur et au module Wi-Fi. Après la connexion, mettez le câble I et le câble du contrôleur, y compris les connecteurs, dans l'unité de pompe de la piscine.

Connexion typique 2:

Le contrôleur et le module Wi-Fi sont installés ailleurs ensemble, séparément de la pompe.



Débranchez les câbles du contrôleur et du PCB avec les connecteurs. Le câble II se connecte au câble du PCB, qui se connecte à son tour au contrôleur I. Insérez le câble II et les connecteurs entre le câble II et le câble I dans l'appareil.

2. Installation de l'application

Méthode 1:

Scannez le code QR pour télécharger l'application, Smart Life-Smart Living, pour les systèmes iOS et Android. Terminez le téléchargement et installez-le. Remarques : scannez le QR en utilisant le navigateur pour les systèmes Android.



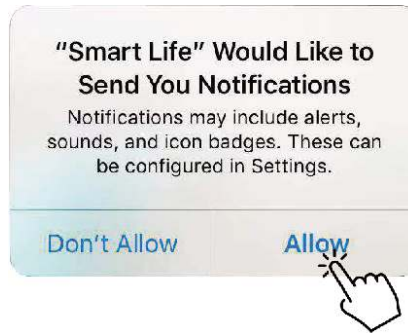
Méthode 2 :

Recherchez l'application "Smart Life-Smart Living" dans l'App store pour iOS ou le Google play store pour Android. Terminez le téléchargement et installez-le.



3. Enregistrement

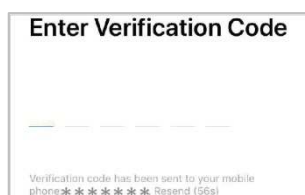
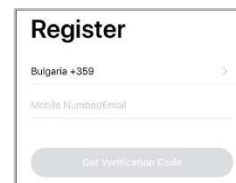
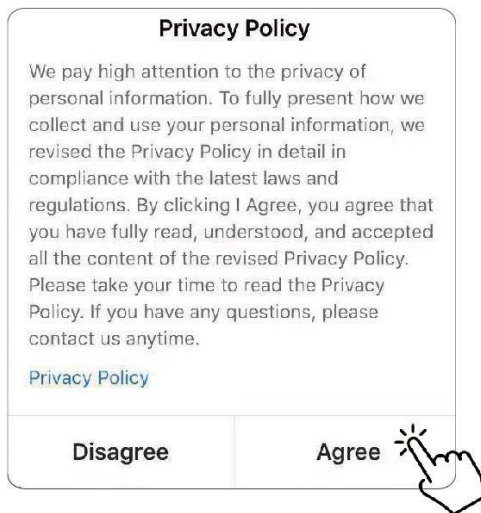
Ouvrez l'application et accordez les autorisations nécessaires.



Après avoir cliqué sur "Allow" ('Autoriser'), accédez à l'interface suivante et cliquez sur "Register" (Enregistrer).

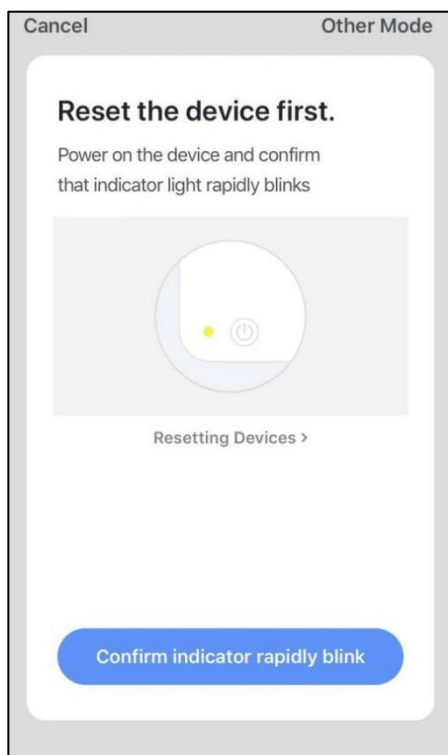
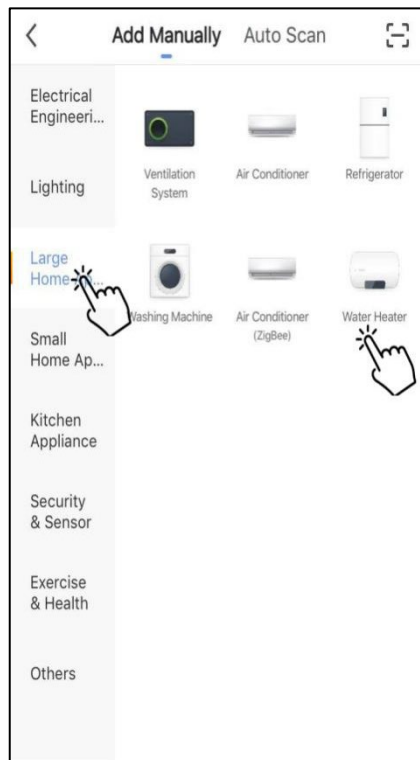
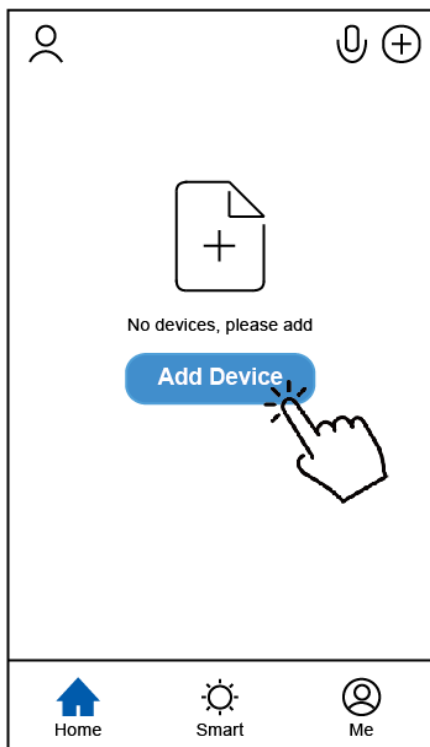


Cliquez sur 'Agree' (Accepter) pour accepter la politique de confidentialité. Choisissez votre pays et saisissez votre numéro de téléphone ou votre adresse électronique pour recevoir le message de code de vérification. Entrez un mot de passe et mémorisez-le.



4. Configuration de l'application

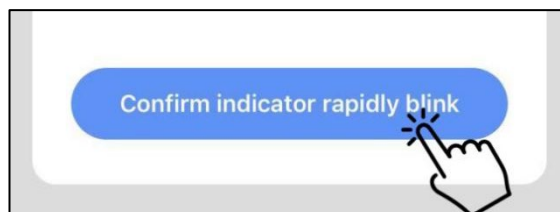
Après avoir défini le mot de passe pour se connecter à l'application, cliquez sur "Ajouter un appareil" et ajoutez l'appareil. Appuyez sur "Grandes applications domestiques" et "Chauffe-eau" pour passer à la page suivante.



Connectez le module Wi-Fi à la pompe à chaleur. Dans le même temps, assurez-vous que le module et les appareils mobiles reçoivent le signal du même réseau Wi-Fi.



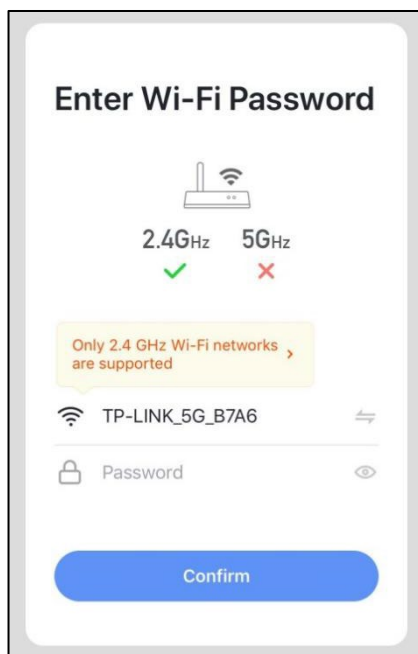
Mettez la pompe de la piscine en marche et les indicateurs de fonctionnement et de communication du module Wi-Fi s'allument. Appuyez sur le bouton de configuration pendant 3 secondes. Lorsque le voyant Wi-Fi continue de clignoter, appuyez sur "Confirmer le clignotement rapide du voyant".



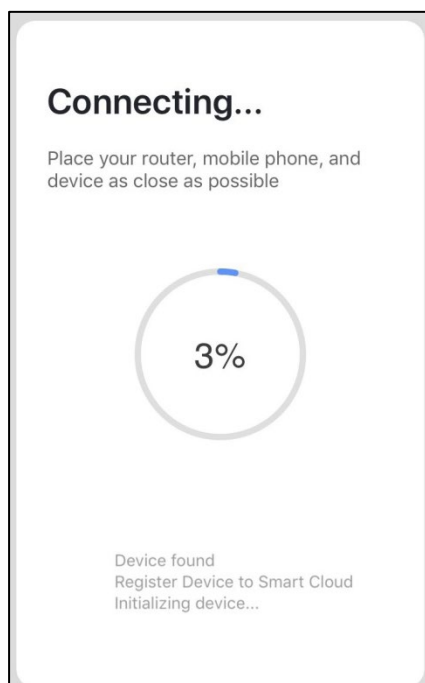
Si le téléphone mobile n'est pas connecté au Wi-Fi du routeur, l'interface passe automatiquement à la page suivante et indique que le téléphone mobile n'est pas connecté au Wi-Fi.



Appuyez sur "go to connect" pour configurer le Wi-Fi mobile. Si le mobile est déjà connecté au Wi-Fi du routeur, saisissez le mot de passe et appuyez sur " Confirmer " sur l'écran suivant.

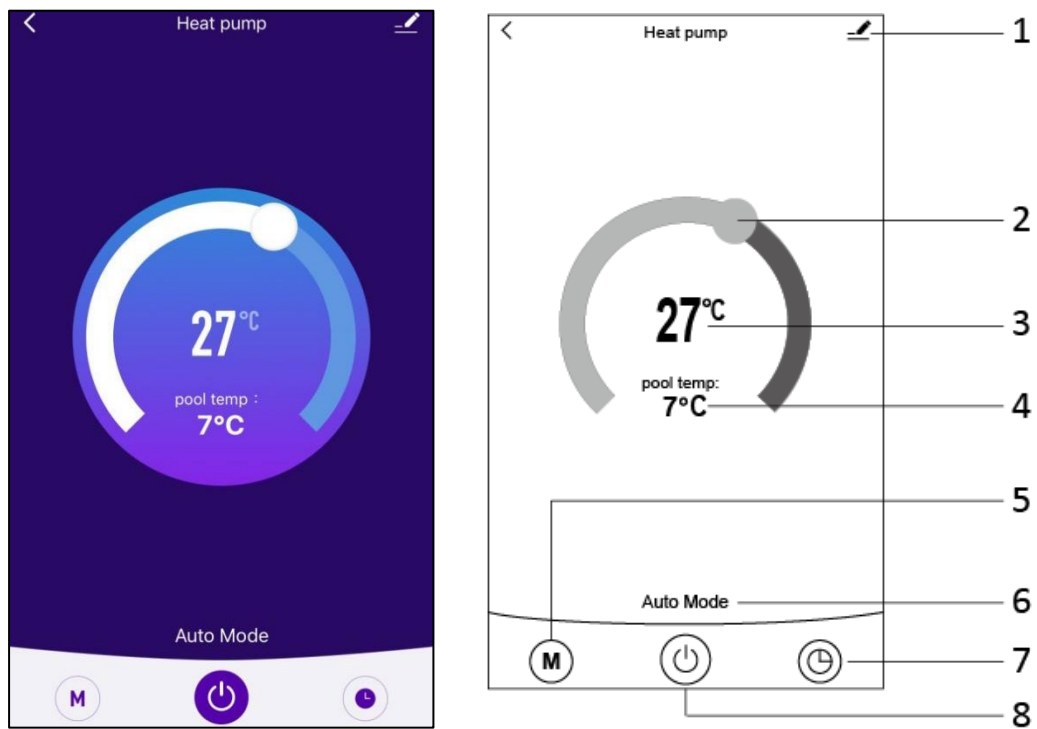


Après avoir appuyé sur "Confirmer", le processus de connexion du module Wi-Fi, de l'appareil mobile et du routeur Wi-Fi démarre. Terminez la connexion et l'interface passera à l'écran suivant.

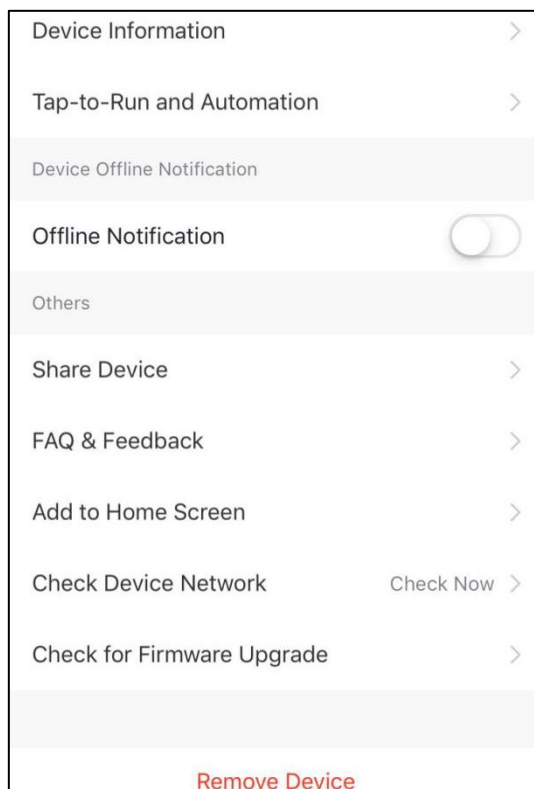


Dans cette interface, vous pouvez nommer le dispositif (la pompe à chaleur) comme vous le souhaitez. Appuyez sur "Done" pour terminer l'installation de l'application. L'écran de l'appareil mobile affiche l'interface de contrôle de l'application.

5. Fonctionnement de l'application



1. Le bouton "Editer", pour effectuer des modifications. Appuyez sur cette touche pour accéder à l'interface d'édition.





2. Barre de réglage de la température. Faites glisser la boule vers la droite ou la gauche avec votre doigt pour régler la température de consigne.

27°C

3. Valeur de réglage de la température. Cette valeur peut être modifiée en fonction de l'emplacement de la boule sur le curseur de réglage de la température.

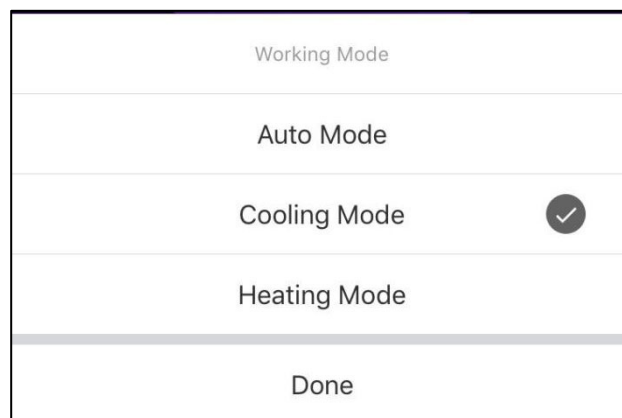
pool temp:

7°C

4. Valve de température d'entrée d'eau. Cette valeur est détectée par le capteur de température d'entrée d'eau de la pompe à chaleur.



5. Bouton de mode. Appuyez sur le bouton "Mode" pour accéder à l'interface du mode. Les trois modes disponibles sont affichés : refroidissement, chauffage et mode AUTO.

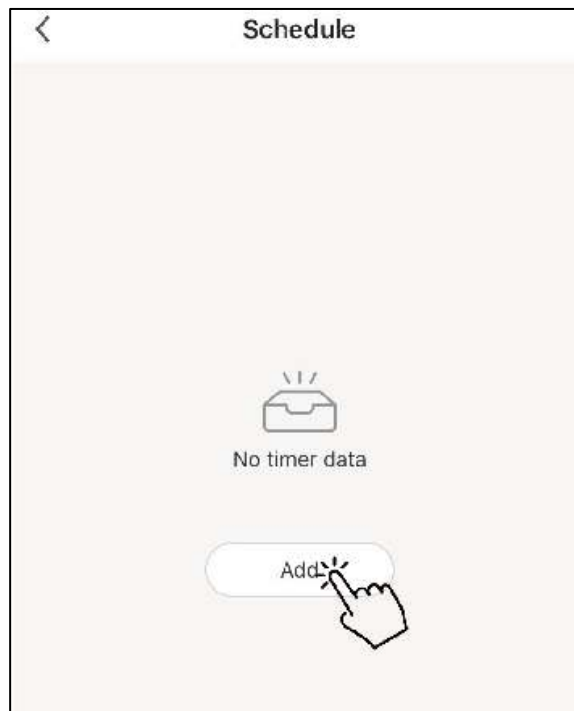


Auto Mode

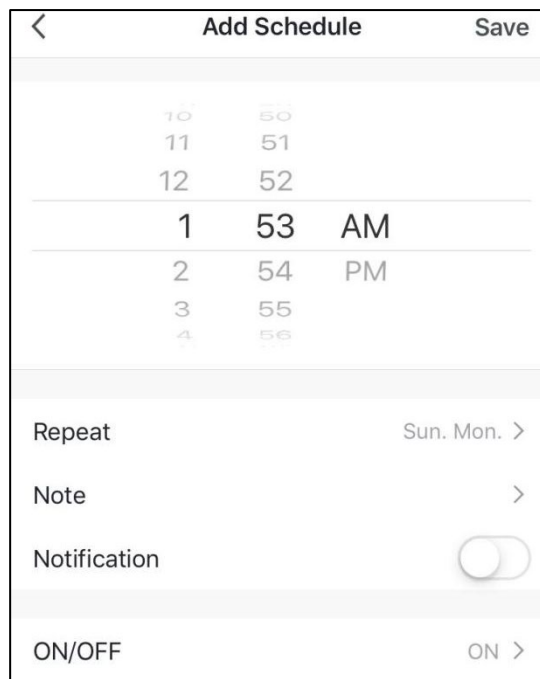
6 : Icône du mode de fonctionnement de la pompe à chaleur. En fonction du mode sélectionné, cette icône affichera "Auto Mode", "Cooling Mode" et "Heating Mode".



7. Bouton de minuterie. Appuyez sur ce bouton pour accéder à l'interface de la minuterie.

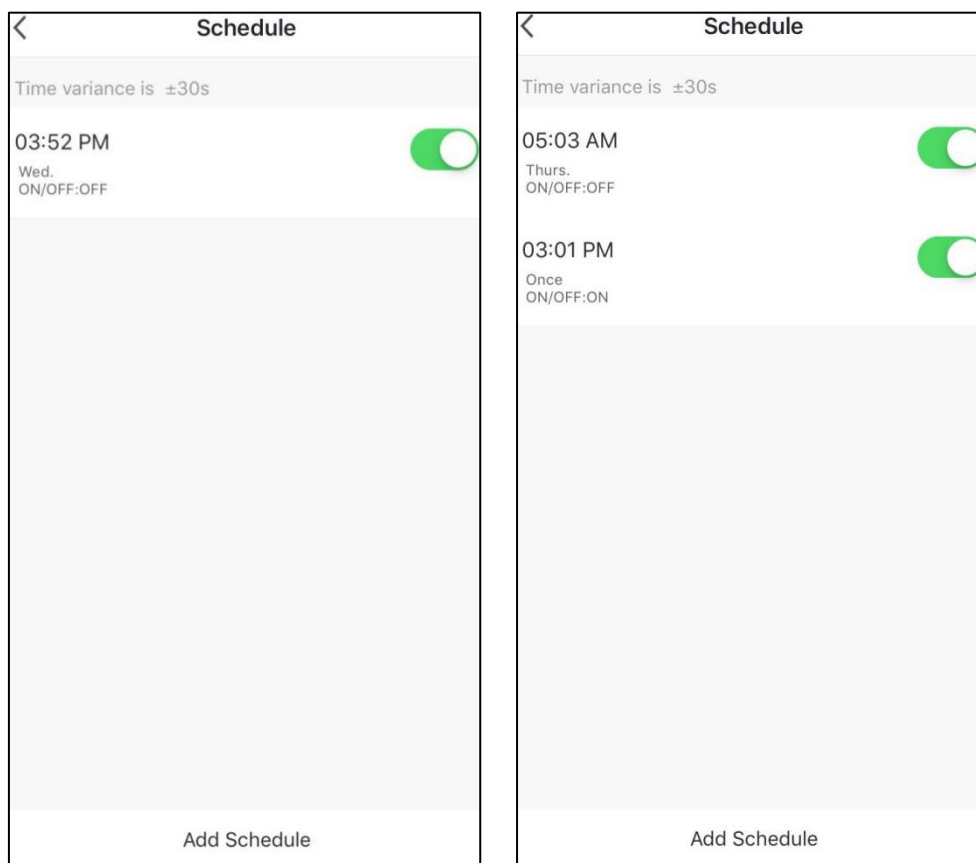


Appuyez sur "Ajouter" pour configurer un programme.

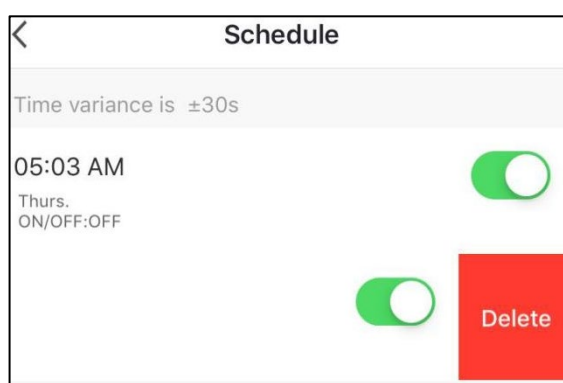


Dans cet écran, vous pouvez définir l'heure et le jour de l'horaire d'activation et de désactivation.

Après le réglage, appuyez sur "Save" pour confirmer et enregistrer. Le programme configuré s'affiche sur l'écran suivant. Dans cette interface, cliquez sur "Add Schedule" pour ajouter un autre programme de marche/arrêt.



Faites glisser un paramètre de programmation de droite à gauche pour le supprimer.



8. Bouton marche/arrêt. Appuyez sur ce bouton pour mettre en marche ou arrêter la pompe à chaleur.

Caro utilizador,

Obrigado por escolher os nossos produtos, agradecemos a sua confiança em nós!


Com EBP Inverter Pool Heat Pumps pode aquecer ou arrefecer a sua piscina e prolongar a sua época de natação. Esta é uma bomba de calor especial para piscinas mais próximas dos utilizadores, porque é uma bomba de calor inteligente que sabe aquecer a sua piscina da forma mais eficiente e pode manter a temperatura da piscina, graças à tecnologia Super DC Inverter. O nosso objectivo é fornecer-lhe um produto excepcional e de alta qualidade.

Tivemos muito cuidado na compilação deste manual para garantir que obtenha o máximo benefício da sua bomba de calor.

Conteúdo

3	INTRODUÇÃO
3	Este manual
3	A unidade
<hr/>	
4	PRECAUÇÕES DE SEGURANÇA
6	ACESSÓRIOS INCLUÍDOS
7	VISTA DA UNIDADE
<hr/>	
9	INSTALAÇÃO
9	Sobre a instalação
9	Local de instalação
9	Aperfeiçoamento da instalação
9	Ligação hidráulica
12	Ligação eléctrica
13	Teste de execução
13	FUNCIONAMENTO DA UNIDADE
14	Instruções para o controlador
15	Instruções de exibição
16	Instruções para funções
18	Função diagnóstica
18	VERIFICAÇÃO E AJUSTE DE PARÂMETROS
22	MANUTENÇÃO DA UNIDADE
22	Limpeza do sistema de tubagens e permutador de calor
22	Limpeza do sistema de ar
22	Encerramento no Inverno
<hr/>	
23	RESOLUÇÃO DE PROBLEMAS
24	DIAGRAMA DE FILAÇÃO
28	CARACTERÍSTICAS TÉCNICAS
<hr/>	
30	PROTECÇÃO AMBIENTAL
30	REQUISITOS DE ELIMINAÇÃO
31	GARANTIA

 **LEIA CUIDADOSAMENTE ESTE MANUAL ANTES DE INICIAR A UNIDADE E GUARDE-O PARA REFERÊNCIA FUTURA**

 **ANTES DE UTILIZAR O APARELHO, CERTIFICAR-SE DE QUE A INSTALAÇÃO FOI EFECTUADA CORRECTAMENTE POR UM ESPECIALISTA. SE TIVER QUAISQUER DÚVIDAS SOBRE O FUNCIONAMENTO DA UNIDADE, CONSULTE O SEU REVENDEDOR.**

1. INTRODUÇÃO

1.1 Este manual

Este manual contém toda a informação necessária sobre a unidade. Por favor, leia-o cuidadosamente antes de utilizar este produto.

1.2 A unidade

A bomba de calor da piscina é um dos sistemas mais económicos para o aquecimento eficiente da piscina. Ao utilizar a energia renovável gratuita do ar, fornece até cinco vezes mais energia de aquecimento do que um sistema de aquecimento tradicional, tal como uma caldeira a gás ou um aquecedor eléctrico. Como resultado, irá poupar 80% do custo do aquecimento tradicional. Ter uma bomba de calor na sua piscina prolonga a sua época de natação e traz-lhe conforto a um nível elevado. Pode desfrutar da natação não só no Verão, mas também na Primavera, Outono e mesmo no Inverno.

1. Aquecimento ecológico e económico

Ao fazer uso de energia renovável do ar exterior, consome muito menos energia com baixas emissões de carbono.

2. Permutador de calor de titânio

O permutador avançado de calor de titânio assegura uma longa vida útil da bomba de calor, livre de corrosão e ferrugem. Ao utilizar permutador de calor de titânio, a bomba de calor poderia ser utilizada com todos os tipos de tratamento de água, tais como cloro, iodo, bromo e água salgada.

3. Múltiplas funções

- Aquecimento e arrefecimento, Funções automáticas disponíveis;
- Funcionamento automático, reinício automático, descongelamento automático;
- Amplo intervalo de trabalho da temperatura ambiente: -15°C a 46°C.

4. Bom desempenho

Para assegurar um funcionamento estável e aumentar a estabilidade da unidade, foram instalados múltiplos dispositivos de protecção na bomba de calor. foram instalados vários dispositivos de protecção na bomba de calor, incluindo protecção insuficiente do fluxo de água, protecção de alta/baixa pressão, protecção contra sobrecarga e protecção do compressor.

4. Utilização segura

A bomba de calor da piscina funciona sem óleo, gás ou outras substâncias perigosas para evitar o risco potencial envolvido na sua utilização. Além disso, não é necessária qualquer ligação de gás ou depósito de combustível, eliminando o risco de envenenamento, odor ou contaminação por fugas.

6. Auto-diagnóstico

Quando há uma avaria, a bomba de calor da piscina realizará um autodiagnóstico e exibirá o código de erro correspondente no painel de controlo. O problema pode ser descoberto num relance.

2. PRECAUÇÕES DE SEGURANÇA

Para evitar lesões ao utilizador e a outras pessoas, bem como danos a objectos, devem ser observadas as seguintes medidas de segurança. A não observância destas medidas pode resultar em danos pessoais ou materiais.

Instalar a unidade apenas quando estiver em conformidade com os regulamentos, estatutos e normas locais. Verificar tensão e frequência. Esta unidade só é adequada para tomadas com ligação à terra com tensão de ligação 220 - 240 V ~ / 50 Hz.

As seguintes precauções de segurança devem ser sempre observadas:

- Certifique-se de ler as seguintes ADVERTÊNCIAS antes de instalar a unidade.
- Não se esqueça de observar as precauções aqui especificadas, uma vez que incluem itens importantes relacionados com a segurança.
- Depois de ler estas instruções, não se esqueça de as manter num local útil para referência futura.

ADVERTÊNCIAS

Não instalar a unidade por si próprio.

Uma instalação incorrecta pode causar lesões devido a incêndio, choque eléctrico, queda da unidade ou fuga de água. Consultar o revendedor onde a unidade foi comprada ou um instalador qualificado.

Instalação segura no local onde se encontra a unidade.

Se instalada incorrectamente, a unidade pode cair e causar ferimentos. Ao instalar a unidade numa sala pequena, tomar medidas (tais como ventilação suficiente) para evitar a sufocação causada por possíveis fugas de refrigerante.

Utilizar os fios eléctricos especificados e ligar os fios firmemente à placa de terminais (ligação de modo a que a tensão dos fios não seja aplicada aos terminais).

Uma ligação ou fixação incorrecta pode causar incêndio.

Certifique-se de que utiliza as peças fornecidas ou especificadas para os trabalhos de instalação.

A utilização de peças defeituosas pode causar ferimentos devido a possível incêndio, choque eléctrico, queda da unidade, etc.

Realizar a instalação de forma segura e consultar as instruções de instalação.

A instalação incorrecta pode causar ferimentos devido a possível incêndio, choque eléctrico, queda da unidade, fuga de água, etc.

Realizar trabalhos eléctricos de acordo com o manual de instalação e não se esqueça de consultar a secção relevante.

Se a capacidade do circuito de energia for insuficiente ou se houver um circuito eléctrico incompleto, pode causar incêndio ou choque eléctrico.

A unidade deve ser sempre fundamentada.

Se a fonte de alimentação não estiver ligada à terra, pode não ser possível ligar a unidade.

Nunca utilizar um cabo de extensão para ligar a unidade à fonte de alimentação.

Se não estiver disponível uma tomada de parede devidamente ligada à terra, mande-a instalar por um electricista.

Não mova / repare a unidade você mesmo.

Antes de se proceder a qualquer trabalho de manutenção, serviço ou reparação, o produto deve ser isolado da rede eléctrica. Estas tarefas só devem ser levadas a cabo por pessoal qualificado. A reparação ou remoção imprópria pode resultar em fuga de água, choque eléctrico, ferimentos ou incêndio.

ATENÇÃO

Não instalar o equipamento num local perigoso com possível fuga de gases insufláveis.

Se houver uma fuga de gás e o gás se acumular na área em redor da unidade, pode causar uma explosão.

Realizar trabalhos de drenagem/limpeza dos tubos em conformidade com as instruções de instalação.

Se houver um defeito na drenagem / tubagem, a unidade pode verter água e os bens domésticos podem ficar molhados e danificados.

Não limpar a unidade enquanto esta estiver ligada à fonte de alimentação.

Desligar sempre a unidade da corrente ao limpar ou efectuar a manutenção. Caso contrário, pode causar danos pessoais devido à alta velocidade do ventilador ou choque eléctrico.

Não continuar a utilizar a unidade quando esta estiver defeituosa ou se houver um cheiro estranho.

A fonte de alimentação deve ser desligada para parar a unidade; não desligar a unidade pode causar choque eléctrico ou incêndio.

Não colocar os dedos ou outros objectos sobre o ventilador ou evaporador.

O ventilador funciona a alta velocidade, pode causar ferimentos graves.

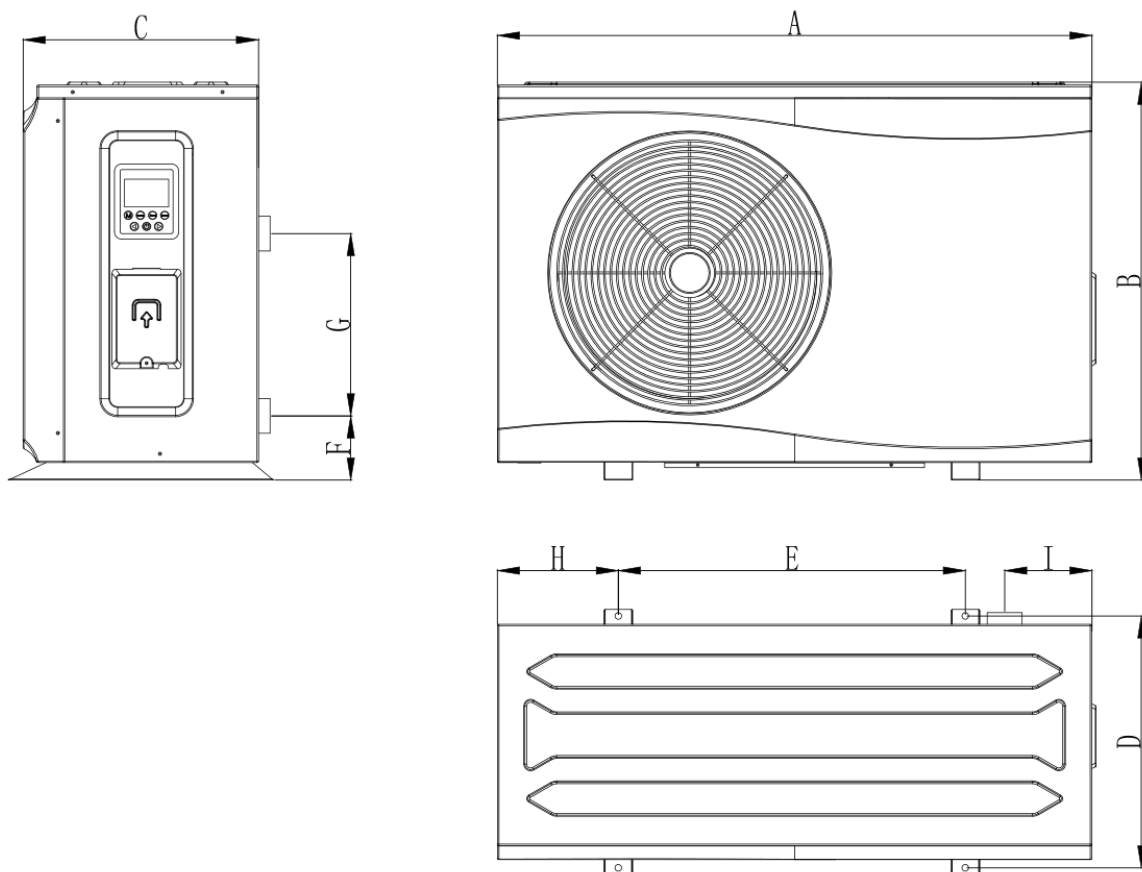
3. ACESSÓRIOS NA CAIXA

Antes de iniciar a instalação, certifique-se de que todas as peças estão dentro da caixa.

Caixa de unidade		
Item	Image	Quantidade
Bomba de calor para piscinas		1
Manual do utilizador e de instalação		1
Conectores de água (55mm)		2
Cobertura de Inverno		1
Pés de borracha anti-vibração		4
Tubo de drenagem		1

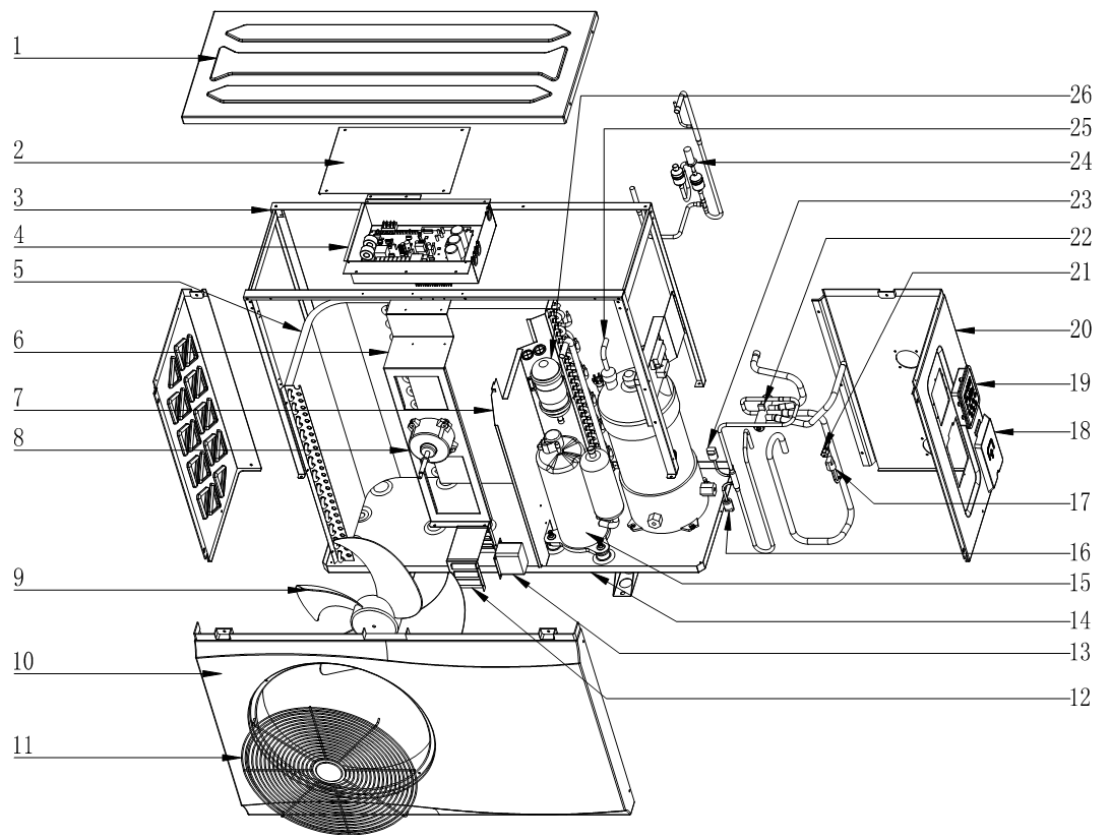
4. VISTA DA UNIDADE

Dimensões da unidade



MODELO	EBP08WZRN	EBP12WZRN/ EBP15WZRN	EBP23WZRN	EBP29WZRN / EBP34YZRN
A	860	986	1076	1176
B	668	668	720	822
C	331	356	426	451
D	380	405	456	481
E	600	608	628	723
F	106	106	116	116
G	350	380	330	500
H	128	189	219	219
I	118	123	158	163

Vista explodida



N.	Nome	No.	Nome
1	Tampa superior	14	Painel base
2	Tampa de caixa eléctrica	15	Compressor inverter
3	Estrutura	16	Conector de pressão média
4	Componentes de controlo electrónico	17	Conector de baixa pressão
5	Bobina permutadora de calor	18	Tampa da fonte de alimentação
6	Lâmina do ventilador	19	Visualização de controlo
7	Painel separador	20	Painel direito
8	Motor de ventilador CA	21	Válvula de agulha
9	Ventilador	22	Válvula de quatro vias
10	Painel frontal	23	Válvula de alta pressão
11	Grelha de descarga	24	Válvula de expansão electrónica
12	Caixa de lastro	25	Permutador de calor tubular de titânio
13	Reactância	26	Tanque de balanceamento

5. INSTALAÇÃO

5.1 Informação sobre a instalação

Os seguintes dados não são instruções, destinam-se simplesmente a dar ao utilizador uma melhor compreensão da instalação.

5.2 Local de instalação

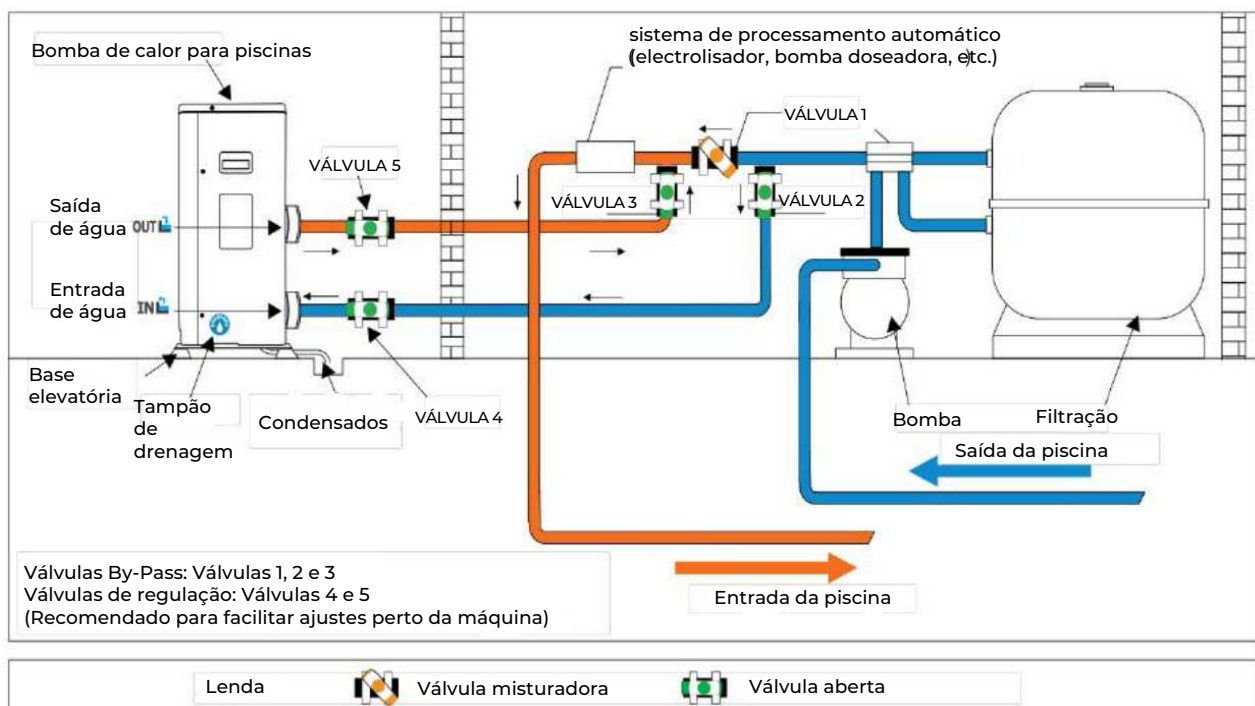
Instalar a bomba de calor da piscina sobre uma superfície plana, horizontal e estável. Manter 1 m de espaço aberto em frente das grelhas de entrada de ar e 3 m no lado da saída de ar. E reservar espaço suficiente para permitir o acesso ao controlador. Certificar-se de que o ar de exaustão não é respirado.

5.3 Aperfeiçoamento da instalação

- Evitar dirigir o fluxo de ar para uma área sensível ao ruído, tal como uma janela do quarto.
- Evitar colocar a bomba de calor da piscina sobre uma superfície que possa transmitir vibrações para a casa.
- Tente evitar colocar a unidade debaixo de uma árvore ou exposta a água ou lama, o que pode dificultar a manutenção

5.4 Ligação de água

A bomba de calor é ligada a um circuito de filtração com um by-pass. É imperativo que o by-pass seja colocado após a bomba e o filtro. O by-pass consiste geralmente em 3 válvulas. Isto permite regular o fluxo de água que passa através da bomba de calor e isolar completamente a bomba de calor para qualquer trabalho de manutenção, sem cortar o fluxo de água filtrada.



Durante os primeiros meses de utilização, a sua bomba de calor pode apresentar condensação. Isto resultará em fluxos de água, mais ou menos importantes dependendo do teor de humidade, que diminuirá gradualmente. Para canalizar os fluxos de condensação, recomendamos que instale um kit de drenagem de condensado. Para este fim, a bomba de calor deve ser elevada em pelo menos 10 cm.

Instalação do kit de drenagem de condensado

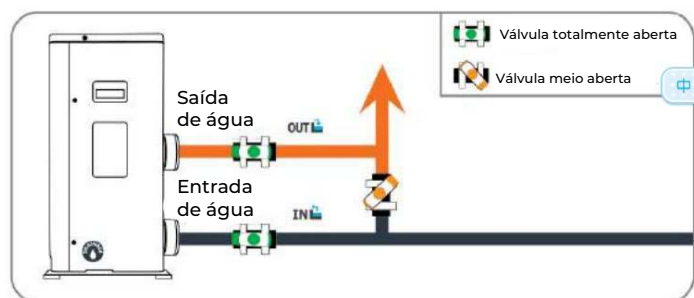
1. Instale a sua bomba de calor elevando-a pelo menos 10 cm com parafusos sólidos e resistentes à humidade.
2. Ligar a mangueira de escape ao orifício de drenagem localizado por baixo da bomba de calor.

5.5 Ligação hidráulica

Para a instalação da sua bomba de calor, necessitará de 3 válvulas, 2T, 2 cotovelos com um diâmetro de 50mm, decapante e cola de PVC.

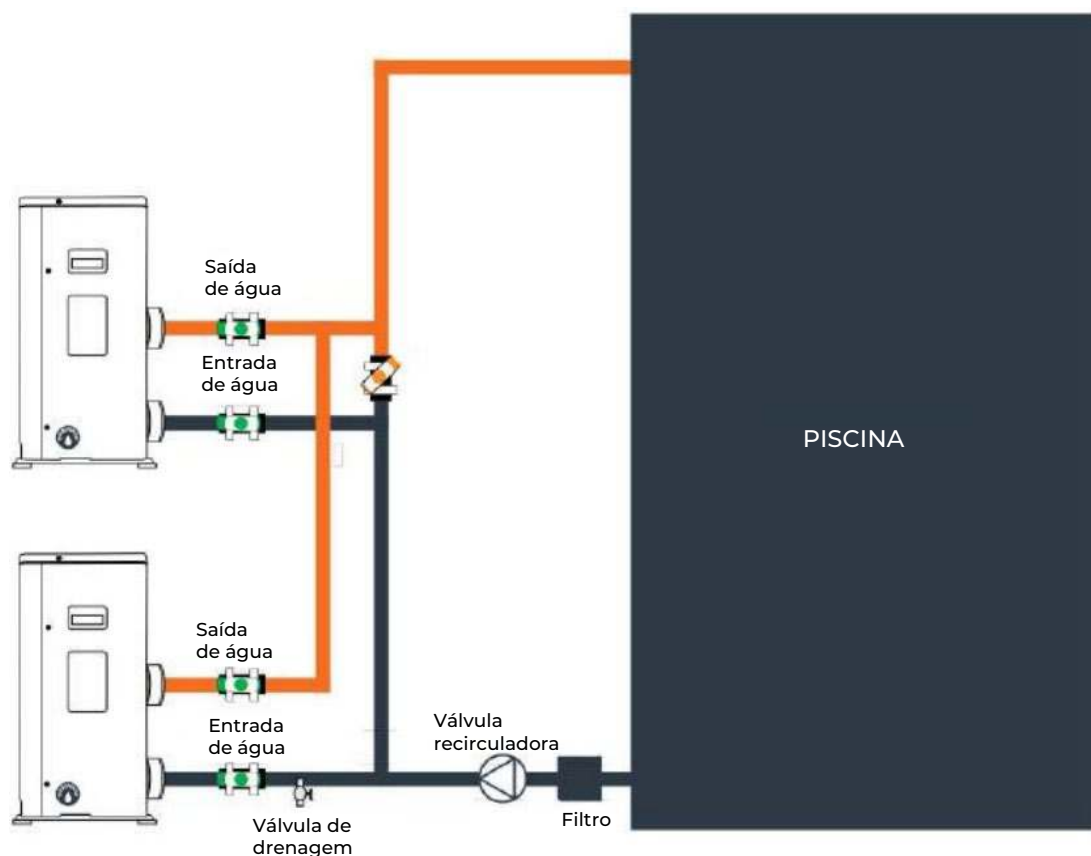
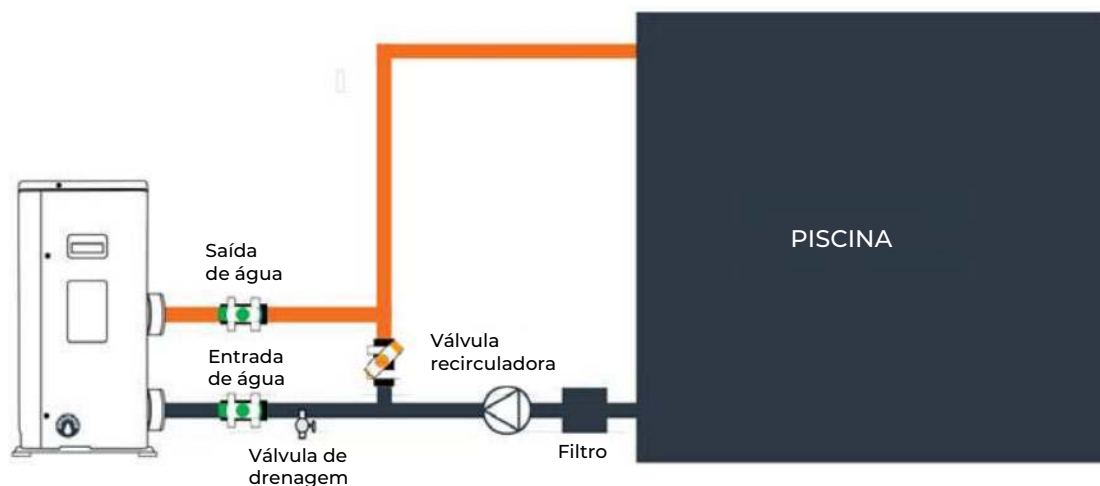


Recomendamos que abra a válvula intermédia a meio caminho para evitar o excesso de pressão na sua bomba de calor (ver diagramas). Se o seu ajuste estiver correcto, o manómetro da sua bomba de calor estará a funcionar correctamente.



Ligação hidráulica com By-Pass

- Passo 1: Tirar as medidas necessárias para cortar os tubos.
- Passo 2: Cortar os tubos de PVC utilizando uma serra, fazendo um corte recto.
- Passo 3: Remover quaisquer rebarbas das extremidades cortadas do tubo utilizando lixa.
- Passo 4: Aplicar uma camada de decapante nas extremidades do tubo a ser ligado.
- Passo 5: Aplicar cola nas mesmas extremidades do tubo.
- Passo 6: Ligar os tubos utilizando os acessórios.
- Passo 7: Efectuar a montagem hidráulica.
- Passo 8: Limpar qualquer cola restante no tubo de PVC.



O filtro deve ser limpo regularmente para assegurar que a água do sistema está limpa e para evitar quaisquer problemas relacionados com a sujidade ou entupimento do filtro.

5.6 Ligação eléctrica

A fonte de alimentação deve corresponder à indicada no dispositivo. Os cabos de ligação devem ter um comprimento que corresponda à potência do dispositivo e aos requisitos de instalação.

Consultar a tabela seguinte:

Modelo	Tamanho do cabo
EBP08WZRN	3 x 1,5 mm ² /AWG 16
EBP12WZRN	3 x 2,5 mm ² /AWG 14
EBP15WZRN	3 x 4,0 mm ² /AWG 12
EBP23WZRN	3 x 6,0 mm ² /AWG 10
EBP29WZRN	3x10mm ² /AWG 8
EBP34YZRN	5x2.5mm ² /AWG 14

Estes dados são apenas uma indicação, deve pedir a um electricista para determinar os dados exactos para a instalação da sua piscina.

Utilizar as argolas e as argolas fornecidas no interior da bomba de calor para o encaminhamento de cabos.

Se o comprimento do seu cabo for superior a 10 metros, aconselhamo-lo a consultar um profissional. É aceitável uma variação de tensão de $\pm 10\%$ durante o funcionamento.

Os cabos de alimentação devem ser fixados de forma segura.

Passo 1: Remover o painel eléctrico lateral utilizando a chave de fendas para aceder ao bloco de terminais eléctricos.

Passo 2: Inserir o cabo na unidade da bomba de calor através da abertura prevista para o efeito.

Passo 3: Fixar o fio terminal em conformidade L N ou A / B / C / N (três fases).

Passo 4: Fechar cuidadosamente o painel da bomba de calor ao reinstalar os parafusos.

Passo 5: Ligar correctamente os terminais do cabo de sinal à caixa central de controlo.

5.7 Testes funcionais

Depois de ligar a água ao sistema da piscina, um engenheiro qualificado deve completar a instalação realizando uma derivação e ligações eléctricas adequadas. Assegurem-se disso:

- 1) O dispositivo é instalado horizontalmente e sobre uma base firme.
- 2) O circuito de água está devidamente ligado (sem fugas e sem possibilidade de ferimentos devido a engates hidráulicos incorrectamente apertados).
- 3) O circuito eléctrico está devidamente ligado, isolado e devidamente ligado à terra (todos os fios estão devidamente apertados nos terminais e disjuntor intermédio).
- 4) Os requisitos de instalação descritos acima são rigorosamente seguidos.



ATENÇÃO: A BOMBA DE CALOR SÓ FUNCIONA QUANDO HÁ FLUXO DE ÁGUA.

Pode então ligar a bomba de calor, seguindo cada ponto pela ordem seguinte:

- 1) Abrir as válvulas de by-pass.
- 2) Iniciar a bomba de água do sistema da piscina.
- 3) Ligar a bomba de calor da piscina.
- 4) Ajustar o controlo da temperatura.

6. FUNCIONAMENTO DA UNIDADE

O funcionamento da unidade resume-se à activação do controlador digital.



NUNCA MOLHAR O CONTROLADOR DIGITAL. ISTO PROVOCARÁ CHOQUE ELÉCTRICO OU INCÊNDIO.



NUNCA CARREGAR NOS BOTÕES DO COMANDO À DISTÂNCIA COM OBJECTOS AFIADOS. ISTO PODE DANIFICAR O CONTROLADOR DIGITAL.



NUNCA INSPECCIONAR OU MANIPULAR INTERNAMENTE O

CONTROLADOR DIGITAL, TER ESTE TRABALHO REALIZADO POR UMA PESSOA DE SERVIÇO QUALIFICADA E RESPONSÁVEL.

6.1 Instruções do Controlador

6.1.1 Generalidades

Tensão de entrada: DC12V

Comunicação RS485

Pulsación corta de 1 ~ 5 seg., pulsación larga de 5 seg.

Se nenhum botão for premido durante mais de 30 segundos, a superfície do controlador voltará ao normal.

O utilizador só pode operar o controlador quando o visor estiver ligado. A retroiluminação do visor é laranja, os caracteres e símbolos são pretos.

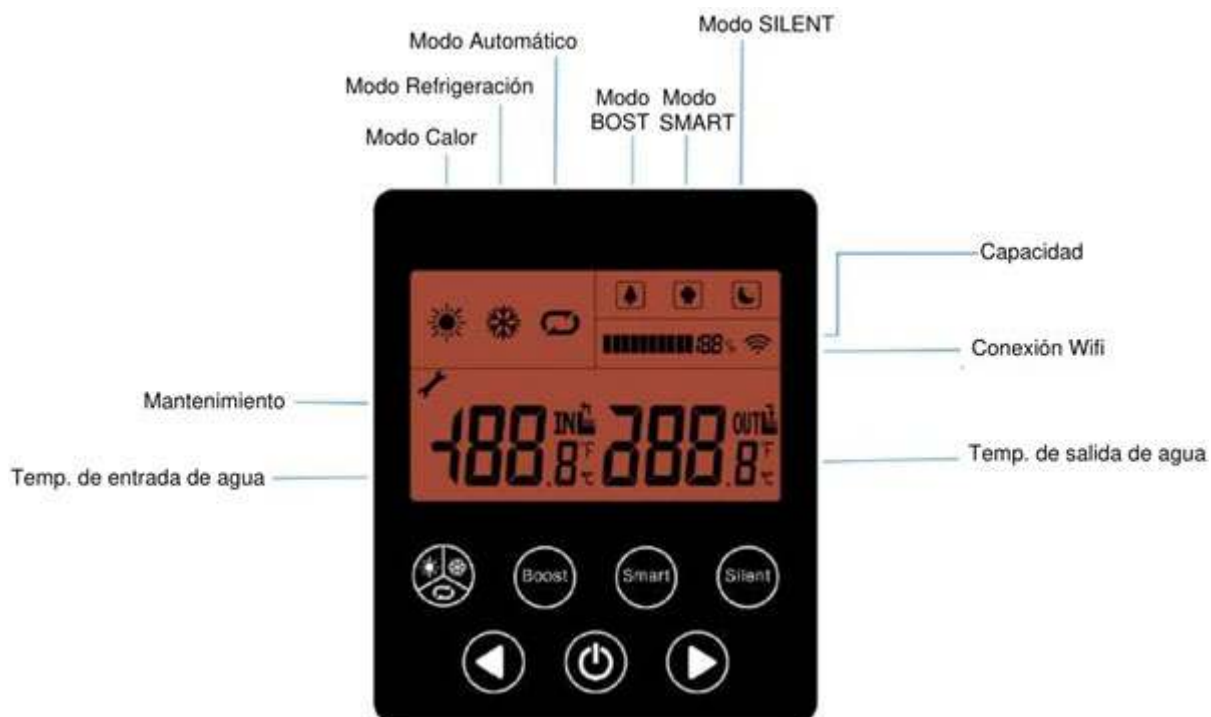
A gama de temperaturas de funcionamento do controlador é de -30 ~ 70 °C.

6.1.2 Ajuste dos microchaves

Na parte de trás da placa controladora existem 4 microchaves:

DP1	DP2	DP3	DP4
ON para activar o som do teclado	ON para som de aviso de fluxo de água	ON para retroiluminação sempre ligada	ON para auto-diagnóstico
OFF para desactivar o som do teclado	OFF para que não se ouça nenhum som quando há um aviso de fluxo de água.	OFF para retroiluminação ligada durante 30 segundos.	OFF para estado normal

6.1.3 Visualização e funcionamento



6.2 Instruções de exibição

6.2.1 Instruções para os botões

ON / OFF: Pressione brevemente para activar / desactivar o equipamento. Este botão também pode ser premido para sair quando terminar a configuração ou verificação.

Modo de funcionamento: Pressão curta para alterar o modo de funcionamento. Prima durante muito tempo para aceder ao menu.

Aumento: Ajuste de temperatura + ou anterior












Diminuição: Ajuste da temperatura - ou Próximo

Modo BOOST: Pressione brevemente para activar o modo de aquecimento rápido.

Modo SMART: Prima brevemente para entrar no modo inteligente.


Modo SILENCIOSO: Pressione brevemente para activar o modo silencioso e de baixo consumo de energia.

6.2.2 Instruções para os símbolos de exibição

-  Modo de aquecimento da piscina
-  Modo de arrefecimento da piscina
-  Modo de funcionamento automático
-  Modo Boost para aquecimento rápido
-  Modo inteligente para operação inteligente
-  Modo "silencioso" para operação silenciosa e de poupança de energia
-  Capacidade de saída da bomba de calor em tempo real
-  Função Wi-Fi
-  Temperatura de entrada de água
-  Temperatura de saída da água
-  Aviso de erro


6.2.3 Instruções de exposição especial

Quando a bomba de calor é desligada, o visor mostra apenas o símbolo da temperatura da entrada de água  **188**^{°F}/_{°C} e os dados .



Quando a bomba de calor tem um aviso de erro, o símbolo  pisca e o código de erro é afixado.

6.3 Instruções para as funções



6.3.1 Modos de funcionamento


Quando a bomba de calor estiver ligada, pressionar  brevemente para alternar entre Heat / Cool / Auto. Cada modo está disponível para seleccionar entre 3 modos: Boost / Smart / Silent.

6.3.2 Definição da temperatura

Quando a bomba de calor está ligada, pressionar brevemente ◀ ou ▶ para ajustar a temperatura da água, o símbolo  é exibido normalmente. A definição do valor da temperatura da água pisca, pressione ◀ ou ▶ para seleccionar o valor, pressione  para confirmar e sair da definição actual. Se nenhuma acção for tomada após 30 segundos, o controlador guardará a última configuração e voltará à visualização inicial.

6.3.3 Definição de parâmetros

Quando a bomba de calor estiver ligada, prima por muito tempo  para aceder ao menu, **188%** mostra a consulta do parâmetro, prima ◀ ou ▶ para seleccionar entre: Consulta de parâmetros / Definição de parâmetros / Estado de depuração / Histórico de erros. Prima brevemente  para confirmar a sua selecção e mudar para **-188°F**, prima ◀ ou ▶ para seleccionar, o valor **888.B** é exibido.

Quando no estado de Definição de Parâmetros, **-188°F** e **888.B** mostra dois "88", pede-se que introduza o seu código, prima ◀ e ▶ para seleccionar, prima  para confirmar. Quando o código está correcto, **-188°F** mostra o número do parâmetro e **888.B** mostra o valor do parâmetro relacionado.

Quando o estado de Depuração está activado, **-188°F** exhibe o Número, e **888.B** exhibe ON ou OFF. .

6.3.4 Exibição em cada estado



Nota: Se o valor piscar, significa que está pronto a mudar.

6.4 Função de diagnóstico

Quando a bomba de calor é desligada, o microinterruptor 4 muda para 1, a bomba de calor entra automaticamente na função de Diagnóstico.

Em seguida, o visor mostrará cada símbolo e mudará a cada segundo.

7. VERIFICAÇÃO E DEFINIÇÃO DE PARÂMETROS

7.1 Lista de parâmetros

Alguns parâmetros podem ser verificados e ajustados pelo controlador. Abaixo está a lista de parâmetros.

No.	Nome	Instruções
1	Frequência dos compressores	Valor actual Hz
2	Ângulo de abertura EEV	Valor actual/5
3	Temperatura ambiente	Valor actual °C
4	Temperatura de saída de água.	Valor actual °C
5	Temperatura de descarga.	Valor actual °C
6	Temperatura de sucção.	Valor actual °C
7	Temperatura do tubo	Valor actual °C
8	Saída de válvula de 4 vias Temp	Valor actual °C
9	Bomba de circulação de água	0-OFF; 1-ON
10	Estado da válvula de 4 vias	0-OFF; 1-ON
11	Standby	/
12	Standby	/
13	Standby	/
14	Standby	/
15	Standby	/
16	Corrente do compressor	Valor actual*10
17	Voltagem	Valor actual/10
18	Standby	/
19	Standby	/
20	Standby	/
21	Velocidade do ventilador	Valor actual/10

7.2 Avarias e manutenção da unidade

Quando ocorre um erro ou a unidade activa uma protecção automaticamente, a placa de circuito e o controlador exibirão a mensagem de erro.

Erro	Significado	Análise	Diagnóstico	Solução
P01	Falha no fluxo de água	<ol style="list-style-type: none"> 1. Sem água 2. Falha do interruptor de fluxo 3. Bloqueio do sistema de água 	<ol style="list-style-type: none"> 1. Verificar se a válvula está fechada ou se não há água. 2. Verificar se o interruptor de fluxo está bloqueado ou danificado. 3. Verificar se o filtro em Y está bloqueado. 	<ol style="list-style-type: none"> 1. Abrir a válvula 2. Alterar um novo interruptor de fluxo 3. Limpar ou substituir por um novo filtro
P02	Protecção de alta pressão	<ol style="list-style-type: none"> 1. O fluxo de água é demasiado pequeno 2. O interruptor de alta pressão está danificado; 3. Bloqueio do sistema de refrigerante; 4. Bloqueio da válvula de expansão. 	<ol style="list-style-type: none"> 1. Verificar se o fluxo de água não é suficiente ou se o fluxo da bomba de água não é suficiente; 2. Verificar se o interruptor de alta pressão está desligado; 3. Verificar se o sistema de refrigeração está bloqueado; 4. Quando a bomba de calor estiver desligada, desligar e ligar a energia do equipamento para verificar se o som de reset da válvula pode ser ouvido. 	<ol style="list-style-type: none"> 1. Re-injectar água ou mudar para uma nova bomba com um caudal de água mais elevado; 2. Mudança para um novo interruptor de alta pressão 3. Mudar um novo filtro 4. Substituir por uma nova válvula de expansão
P03	Protecção de baixa pressão	<ol style="list-style-type: none"> 1. Falta de gás 2. Bloqueio do sistema de refrigerantes; 3. A gama de funcionamento da bomba de calor foi excedida. 	<ol style="list-style-type: none"> 1. Verificar se o sistema de refrigeração tem fugas. 2. Verificar se o filtro está entupido. 3. Verificar se a temperatura da água está acima do limite. 	<ol style="list-style-type: none"> 1. Reparação de fugas e re-injecção de gás. 2. Substituir por um novo filtro
P04	Protecção de sobreaquecimento da bobina (T3)	<ol style="list-style-type: none"> 1. Área de ventilação da bomba de calor bloqueada. 2. Evaporador bloqueado 3. Mudança da posição do sensor do tubo T3. 	<ol style="list-style-type: none"> 1. Verificar se a zona do ventilador está aberta. 2. Verificar se o evaporador está bloqueado. 3. Verificar se o valor de resistência do sensor do tubo está correcto. 	<ol style="list-style-type: none"> 1. Retirar a área de sopro do caminho 2. Limpar o evaporador 3. Substituir por um novo sensor.
P05	Protecção contra altas temperaturas de descarga	<ol style="list-style-type: none"> 1. Falta de gás 2. A posição do sensor foi alterada 	<ol style="list-style-type: none"> 1. Verificar o sistema de refrigeração quanto a fugas. 2. Verificar se o valor da resistência do sensor está correcto. 	<ol style="list-style-type: none"> 1. Reparar fugas e carregar com gás fresco. 2. Substituir por novo sensor

P06	Protecção contra o congelamento da água de saída	1. Redução do fluxo de água; 2. Permutador de calor bloqueado; 3. Filtro em forma de Y bloqueado; 4. Sobrecarga	1. Verificar a presença de ar no sistema de água; 2. Limpar o permutador de calor se este estiver bloqueado; 3. Filtro em Y bloqueado; 4. Verificar se a concepção do sistema de água interior está correcta, se tem algum desvio de água.	1. Se a válvula de drenagem tiver um problema, substitua-a por uma nova; 2. Limpar o permutador de calor com água ou gás a alta pressão no sentido inverso; 3. Limpar o filtro em Y; 4. O sistema de água deve ser contornado.			
P07	Protecção anti-congelamento na conduta	1. Falta de gás do sistema 2. Sistema de água bloqueado; 3. Sistema de arrefecimento bloqueado.	1. Verificar a existência de fugas no sistema; 2. Verificar se o filtro em forma de Y está bloqueado. 3. Verificar se o filtro no sistema de arrefecimento está bloqueado;	1. Reparar a fuga e reabastecer o gás; 2. Limpar o filtro em forma de Y; 3. Mudança de filtro			
P08	Protecção de alta pressão 2	Interruptor de alta pressão 2 aberto	Verificar se o interruptor de alta pressão 2 está aberto enquanto a unidade está desligada.	Alterar interruptor de alta pressão 2			
E01	Falha de comunicação do controlador	Erro de comunicação e/ou cabo cortado	Verificar se o cabo de comunicação está cortado	Substituir o cabo de ligação ou voltar a ligar			
E02	Falha do sensor de temperatura de descarga TP1	O desvio da temperatura do sensor ou o sensor está aberto	Verificar o valor de resistência do sensor ou se o sensor está aberto.	Substituir o sensor ou voltar a ligar o cabo			
E03	Falha do sensor de temperatura do tubo T3						
E04	Falha do sensor de temperatura ambiente T4						
E05	Sensor de temperatura de gás liquefeito T5						
E06	Falha no sensor de temperatura do gás de retorno TH						
E07	Falha do sensor de temperatura do tanque de água TW						
E08	Erro do sensor de temperatura da água de entrada T6						
E09	Erro no sensor de temperatura da água de saída T7						
E10	Unidade de controlo e PCB Erro de comunicação				Erro de comunicação e/ou cabo cortado	Verificar se o cabo de comunicação está cortado	Substituir o cabo de ligação ou voltar a ligar

E11	Reservado	<p>Erro de cablagem</p> <p>o</p> <p>Módulo IPM inválido;</p> <p>Verificar se a cablagem está correcta</p> <p>Voltar a ligar o cabo ou substituir o módulo IPM.</p>
E12	Reservado	
E13	Reservado	
E14	Reservado	
E15	Tensão DC extra baixa	
E16	Tensão DC extra alta	
E17	Protecção de corrente alternada (lado de entrada)	
E18	Erro do módulo IPM	
E19	Erro PFC	
E20	Falha no arranque dos compressores	
E21	Falta fase do compressor	
E22	Reinício do módulo IPM	
E23	Sobrecorrente do compressor	
E24	Temp. demasiado alto no módulo PFC	
E25	Falha do circuito de detecção de corrente	
E26	Fora do passo	
E27	Erro no sensor de temperatura do módulo PFC	
E28	Erro de comunicação	
E29	Alta temperatura no módulo IPM	
E30	Falha do sensor de temperatura do módulo IPM	
E31	Reservado	
E32	Dados de ajuste IPM	
E33	Dados de ajuste IPM	
E34	Erro de tensão de entrada CA	
E35	Dados de ajuste IPM	
E36	Reservado	
E37	Limites de frequência de corrente do módulo IPM	
E38	Limites de frequência de tensão do módulo IPM	
E51	Falha na transmissão do motor de ventilação.	

8. MANUTENÇÃO DA UNIDADE

Para proteger a pintura, evite descansar ou colocar objectos em cima da unidade. As partes externas da bomba de calor podem ser limpas com um pano húmido e um produto de limpeza doméstico. (Atenção: Nunca utilize produtos de limpeza que contenham areia, soda, ácido ou cloreto, pois podem danificar as superfícies. Para evitar avarias devidas a depósitos no permutador de calor de titânio da bomba de calor, certificar-se de que o permutador de calor não pode ser contaminado (é necessário um tratamento da água e um sistema de filtragem). Caso ocorra alguma avaria devido a contaminação, o sistema deve ser limpo conforme descrito abaixo.

(Atenção: as barbatanas do permutador de calor gás/ar têm bordas afiadas - cuidado para não se cortar!)

8.1 Limpeza do sistema de tubagens e permutador de calor

A contaminação na tubagem e no permutador de calor pode reduzir o desempenho do permutador de calor de titânio da bomba de calor. Se for este o caso, o sistema de tubos e o permutador de calor devem ser limpos por um técnico.

Utilizar apenas água potável pressurizada para a limpeza.

8.2 Limpeza do sistema de ar

O permutador de calor gás/ar, o ventilador e o dreno de condensado devem ser limpos de contaminantes (folhas, galhos, etc.) antes de cada novo período de aquecimento. Estes tipos de contaminantes podem ser removidos manualmente utilizando ar comprimido ou através de lavagem com água limpa.

Pode ser necessário remover primeiro a cobertura do equipamento e a grelha de entrada de ar. Cuidado: Antes de abrir o equipamento, certifique-se de que todos os circuitos estão isolados da fonte de alimentação.

Para evitar danos no evaporador e na bandeja de condensação, não utilizar objectos duros ou afiados para os limpar.

Em condições climáticas extremas (por exemplo, queda de neve) pode formar-se gelo na grelha de entrada e saída de ar. Se isto acontecer, o gelo deve ser removido destas áreas para assegurar que o nível mínimo de fluxo de ar seja mantido.

8.3 Encerramento no Inverno

Se houver a possibilidade de congelamento após o fim da época de natação, quando o aquecimento da piscina é desligado e se prevê que a temperatura exterior desça abaixo do limite de funcionamento, o circuito de água da bomba de calor deve ser completamente drenado. Caso contrário, o cliente deve tomar as medidas adequadas para proteger a bomba de calor dos danos causados pelas geadas. **Atenção: A garantia não cobre os danos causados por medidas de localização inadequadas durante o Inverno.**

9. RESOLUÇÃO DE PROBLEMAS

Esta secção fornece informações úteis para diagnosticar e corrigir algumas falhas que possam ocorrer na unidade. Antes de iniciar o procedimento de resolução de problemas, efectuar uma inspecção visual da unidade e procurar defeitos, tais como ligações soltas ou cabos danificados. Antes de contactar o seu distribuidor local, leia atentamente este capítulo, poderá poupar-lhe tempo e dinheiro.

 **AO INSPECCIONAR A CAIXA DE CONTROLO DA UNIDADE, CERTIFIQUE-SE SEMPRE DE QUE O INTERRUPTOR PRINCIPAL DA UNIDADE ESTÁ DESLIGADO.**

As seguintes orientações podem ajudar a resolver o seu problema. Se não conseguir resolver o problema, consulte o seu instalador / revendedor local.

A bomba de calor não funciona.

Verificar se:

Há energia (fusível queimado, falha de energia).

O interruptor de funcionamento no controlador está ligado e se a temperatura de set point correcta tiver sido definida.

O nível de temperatura definido não pode ser alcançado.

Verificar se:

Foram observadas as condições admissíveis de funcionamento da bomba de calor (temperaturas do ar demasiado altas ou demasiado baixas). A área de entrada ou saída de ar é bloqueada, restrita ou muito suja. Há válvulas ou torneiras fechadas nos tubos de água.

O temporizador começa correctamente mas as acções programadas são executadas no momento errado (por exemplo, 1 hora mais cedo ou mais tarde).

Verificar se:

O relógio e o dia da semana são ajustados correctamente, ajustados se necessário.

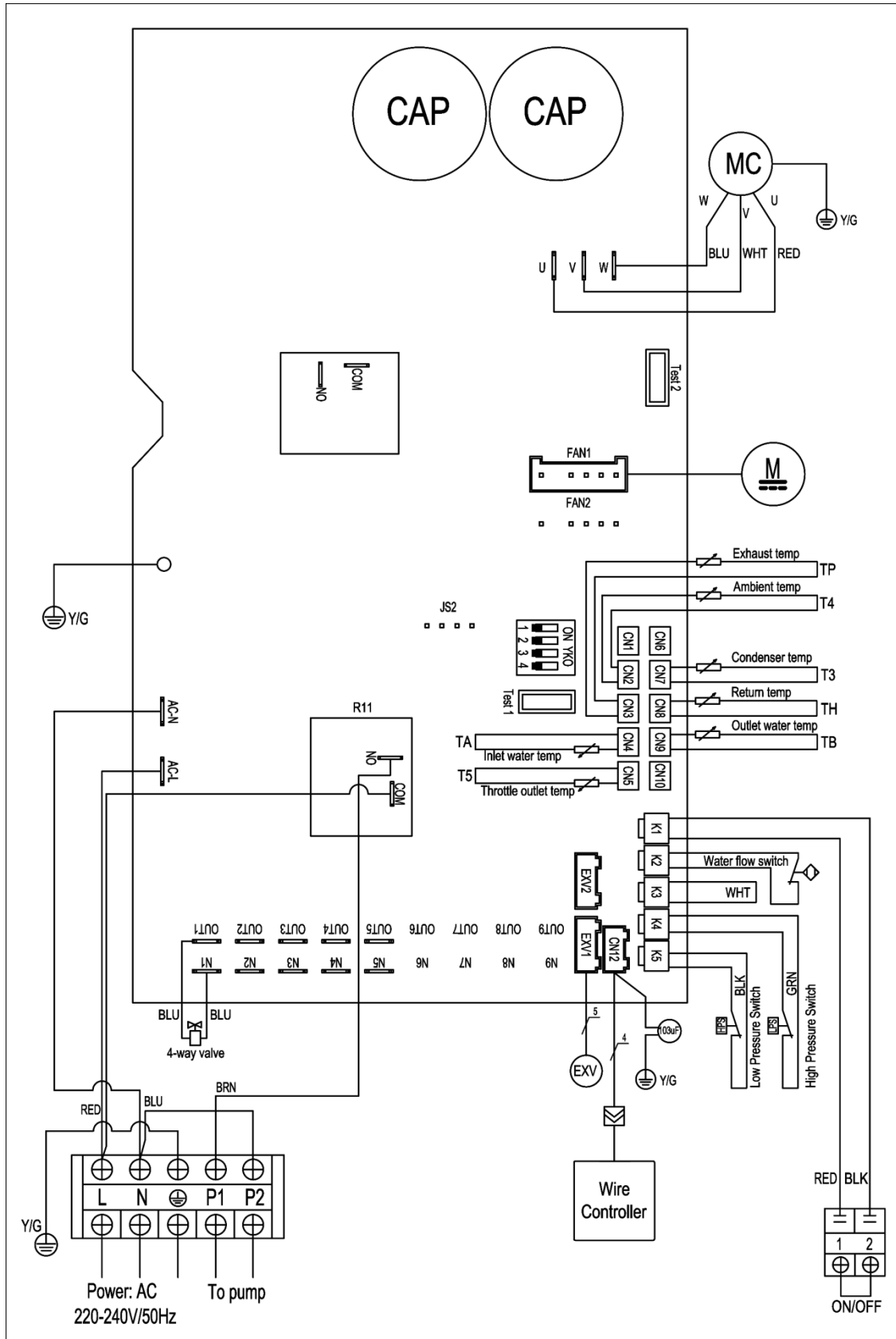
Se não for capaz de corrigir quaisquer erros, por favor contacte o seu técnico de serviço pós-venda.

A manutenção da bomba de calor só deve ser efectuada por técnicos de serviço autorizados e qualificados.

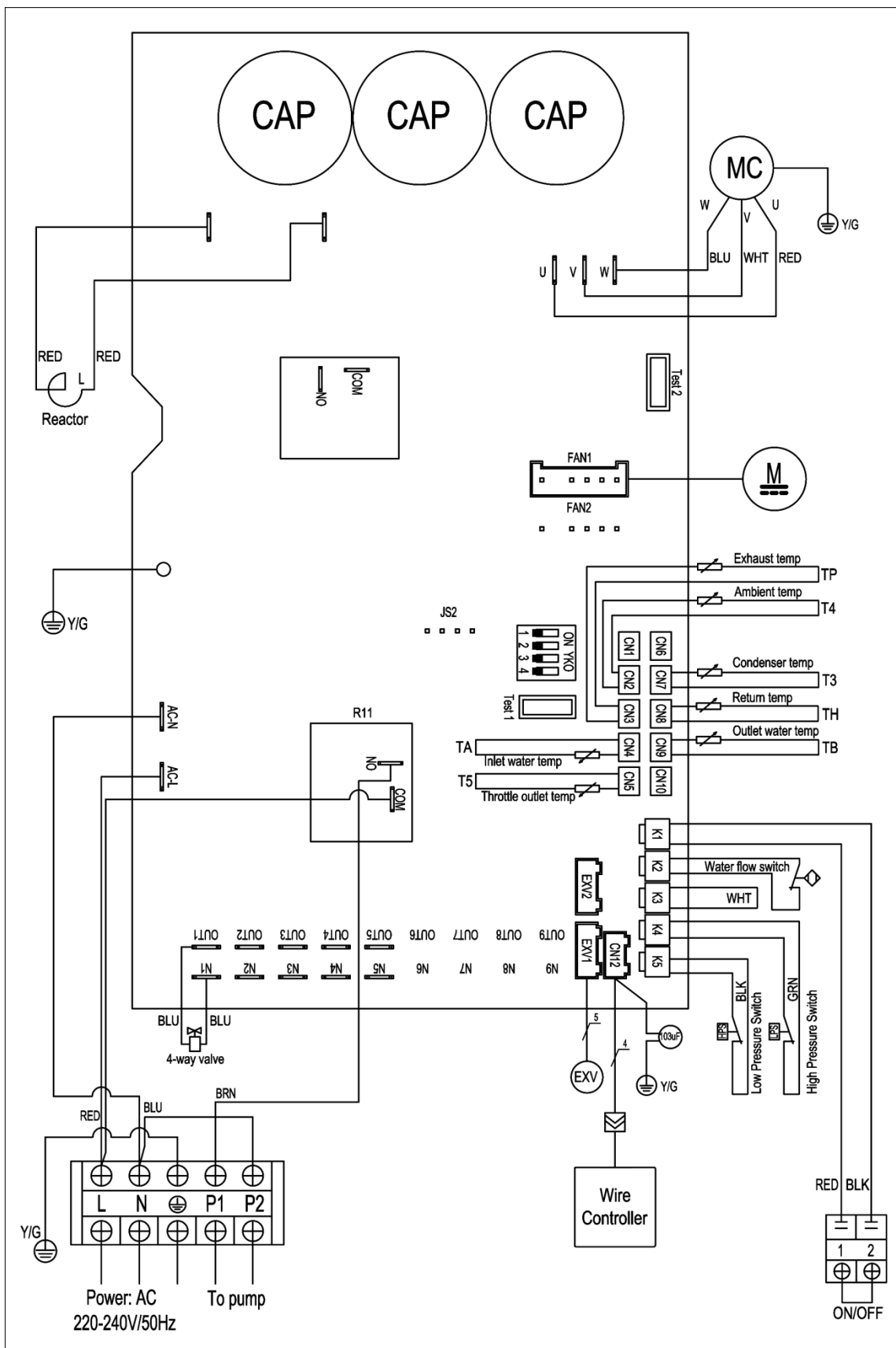
10. DIAGRAMA DE FILAÇÃO

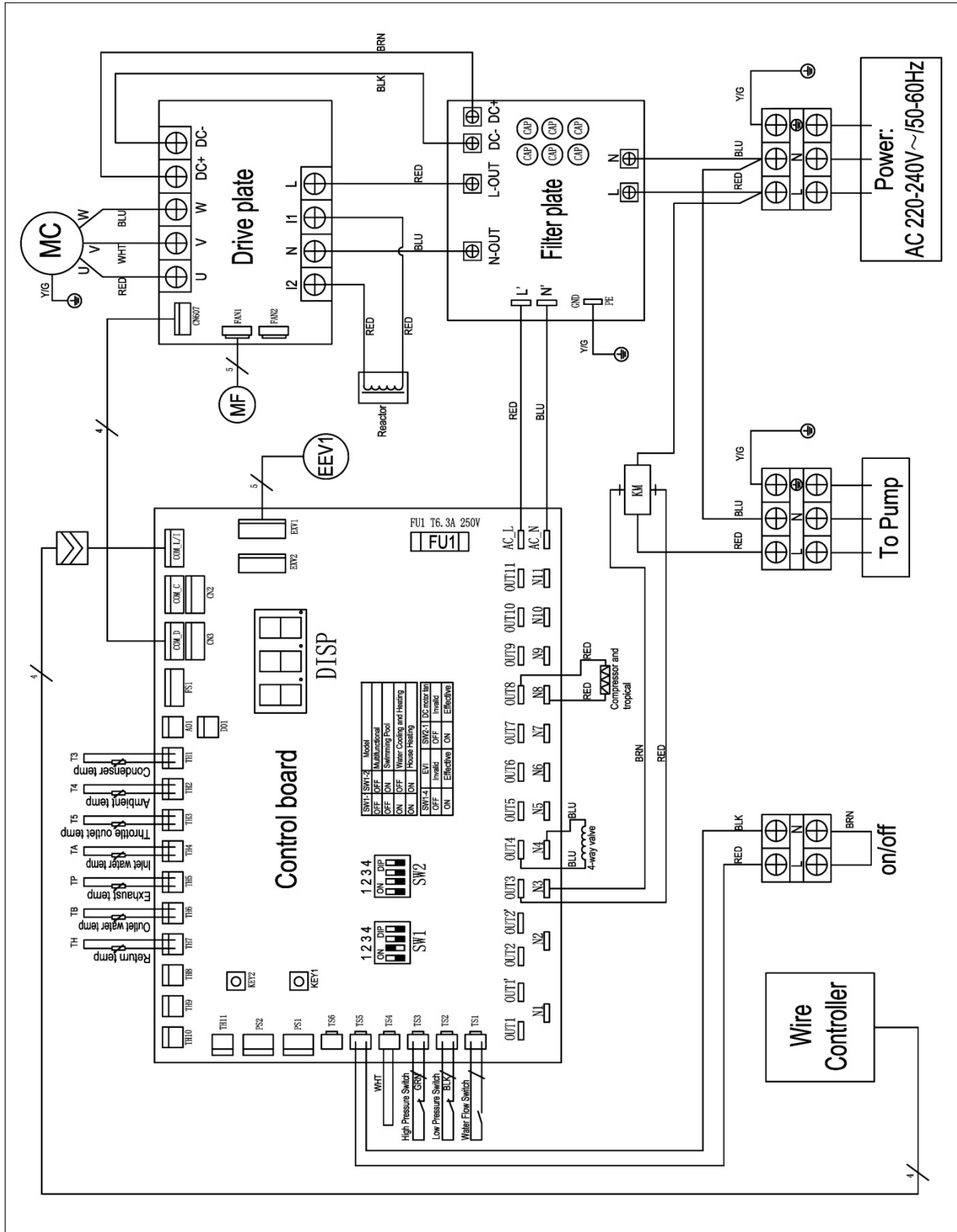
Consultar o diagrama da cablagem na caixa eléctrica.

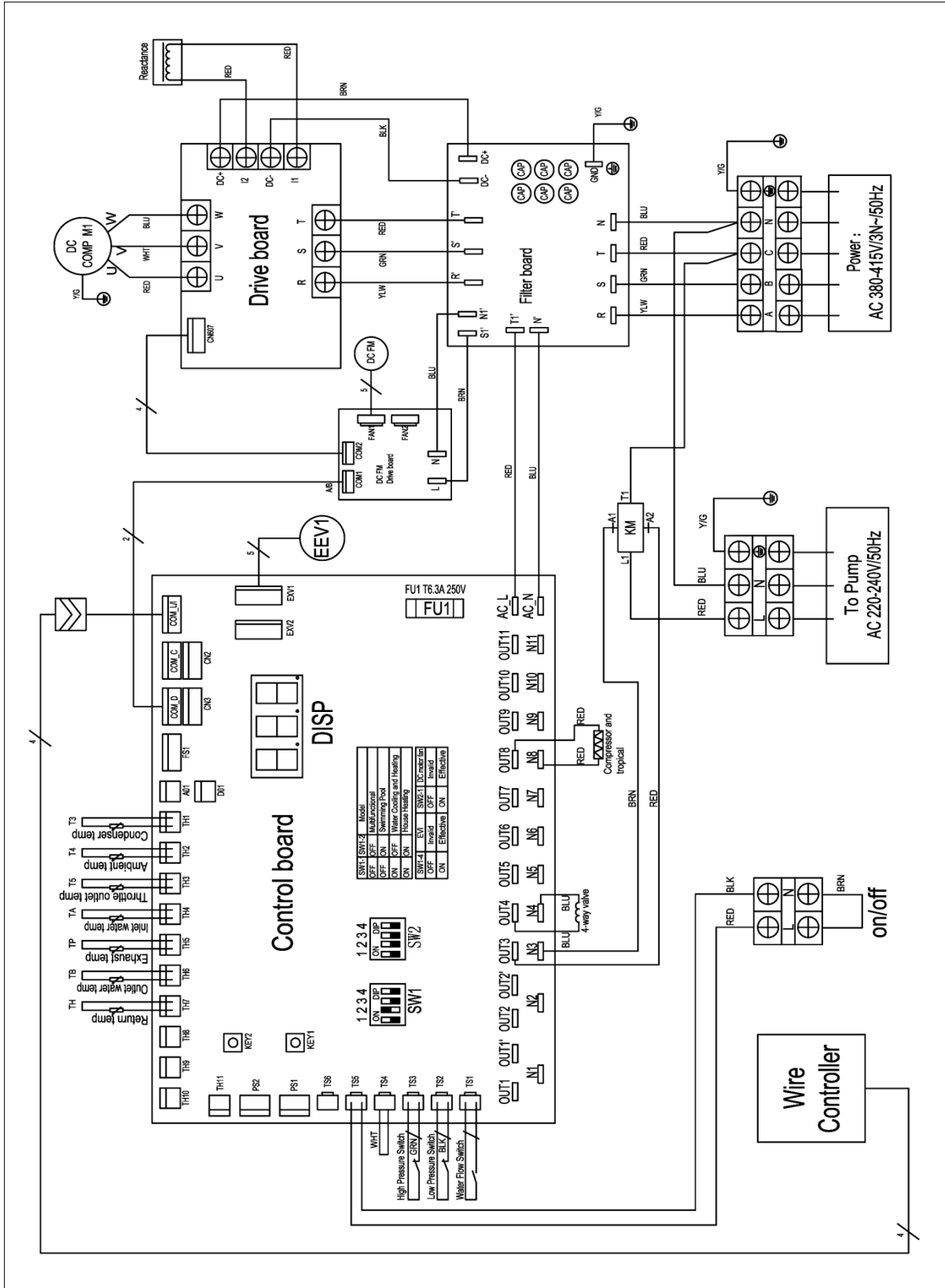
Modelo: EBP08WZRN/ EBP12WZRN/ EBP015WZRN



Modelo: EBP23WZRN







Características técnicas

Modelo		EBP08WZRN	EBP12WZRN	EBP15WZRN
Aquecimento Ar 26°C /Água 26°C Humidade 80%.	Capacidade (kW)	1.6~7.7	2.7~11.6	3.4~14.8
	Potência de entrada (kW)	0.13~1.24	0.18~1.81	0.23~2.36
	COP	6.02~12.6	6.27~14.8	6.15~14.62
	Capacidade (kW) Boost	7.70	11.60	14.80
	COP Boost	6.26	6.27	6.15
	Capacidade (kW) Smart	5.92	8.94	11.44
	COP Smart	7.65	7.84	7.69
	Capacidade (kW) Silêncio	3.70	5.45	7.15
	COP Silêncio	10.42	10.45	10.25
Aquecimento* Ar 15°C/ Água 26°C Humidade 70%.	Capacidade (kW)	1.3~5.5	2.18~8.5	2.86~11.4
	Potência de entrada (kW)	0.15~1.12	0.24~1.63	0.32~2.23
	COP	4.8~8.66	4.9~9.08	4.9~8.94
	Capacidade (kW) Boost	5.50	8.50	11.40
	COP Boost	4.80	4.90	4.90
	Capacidade (kW) Smart	4.08	6.50	8.52
	COP Smart	5.90	5.76	5.76
	Capacidade (kW) Silêncio	2.55	4.07	5.33
	COP Silêncio	6.75	6.53	6.53
Refrigeração Ar 35°C Água 28°C Humidade 80%	Capacidade (kW)	1.7~3.6	2.4~6.0	3.2~7.87
	Potência de entrada (kW)	0.22~0.8	0.33~1.39	0.43~1.78
	EER	4.48~7.53	4.32~7.34	4.41~7.42
	Capacidade (kW) Boost	3.60	6.00	7.87
	EER Boost	4.48	4.32	4.41
	Capacidade (kW) Smart	2.88	4.80	6.30
	EER Smart	5.60	5.40	5.51
	Capacidade (kW) Silêncio	2.16	3.00	3.94
	EER Silêncio	6.92	6.65	6.78
Pressão sonora a 1m dB(A)		39-48	40-49	43-52
Pressão sonora a 10m dB(A)		20-28	20-28	23-32
Alimentação	V / Ph / Hz	230~/ 50/1		
Tensão máxima	A	7.24	8.4	9.6
Caudal de água	m ³ /h	2~3	4~6	5~7
Volume do refrigerante		R32		
Pressão mínima / máxima	Mpa	1.5/4.15		
Temperatura de funcionamento	°C	-15~46		
Marca do compressor		Toshiba		
Tipo de compressor		Rotary		
Nível de impermeabilização		IPX4		
Dimensões embalagem	DxWxH (mm)	860*331*668	986*356*668	
Dimensões da unidade	DxWxH (mm)	950*410*800	1080*435*800	



Modelo		EBP23WZRN	EBP29WZRN	EBP34YZRN
Aquecimento Ar 26°C /Água 26°C Humidade 80%.	Capacidade (kW)	4.8~21.6	6.6~28.3	7.7~33.2
	Potência de entrada (kW)	0.33~3.42	0.46~4.49	0.54~5.27
	COP	6.36~14.55	6.1~14.54	6.11~14.6
	Capacidade (kW) Boost	21.60	28.30	33.2
	COP Boost	6.36	6.10	6.11
	Capacidade (kW) Smart	17.17	21.95	25.68
	COP Smart	3.00	7.63	7.64
	Capacidade (kW) Silêncio	10.60	13.55	15.85
	COP Silêncio	10.60	10.17	10.18
Aquecimento* Ar 15°C/ Água 26°C Humidade 70%.	Capacidade (kW)	3.76~17.2	5.43~21.8	6.34~25.4
	Potência de entrada (kW)	0.42~2.78	0.61~4.18	0.73~4.86
	COP	5.1~8.95	4.95~8.91	4.9~8.68
	Capacidade (kW) Boost	17.20	21.80	25.4
	COP Boost	5.10	4.95	4.9
	Capacidade (kW) Smart	12.56	16.22	18.94
	COP Smart	6.00	5.82	5.76
	Capacidade (kW) Silêncio	7.85	10.14	11.84
	COP Silêncio	6.80	6.60	6.53
Refrigeração Ar 35°C Água 28°C Humidade 80%	Capacidade (kW)	4.3~11.5	6.2~15	7.2~17.5
	Potência de entrada (kW)	0.57~2.62	0.82~3.48	0.97~4.17
	EER	4.38~7.48	4.29~7.54	4.21~7.44
	Capacidade (kW) Boost	11.5	15.00	17.50
	EER Boost	4.38	4.29	4.21
	Capacidade (kW) Smart	9.20	12.00	14.00
	EER Smart	5.48	5.36	5.26
	Capacidade (kW) Silêncio	5.75	7.50	8.75
	EER Silêncio	6.74	6.60	6.48
Pressão sonora a 1m dB(A)		45-54	49-56	50-57
Pressão sonora a 10m dB(A)		25-34	28-36	30-36
Alimentação	V / Ph / Hz	230~/ 50/1		380~/3N/50
Tensão máxima	A	14.3	21.35	8.6
Caudal de água	m³/h	7~9	9~12	12~15
Volume do refrigerante		R32		
Pressão mínima / máxima	Mpa	1.5/4.15		
Temperatura de funcionamento	°C	-15~46		
Marca do compressor		Toshiba		
Tipo de compressor		Rotary		
Nível de impermeabilização		IPX4		
Dimensões embalagem	DxWxH (mm)	1076*426*720		1176*451*822
Dimensões da unidade	DxWxH (mm)	1161*490*855		1261*515*957

12. PROTECÇÃO AMBIENTAL

Este produto contém gases fluorados com efeito de estufa abrangidos pelo Protocolo de Quioto. Só deve ser reparado ou desmontado por pessoal profissionalmente formado.

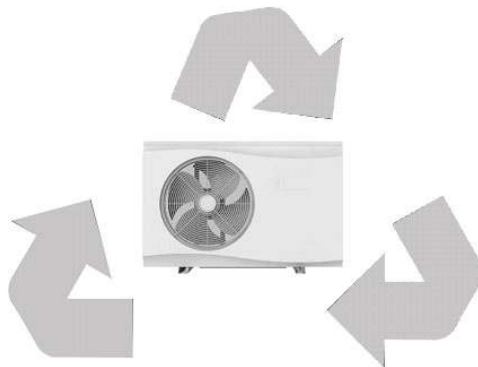
13. REQUISITOS DE ELIMINAÇÃO

O desmantelamento da unidade, o tratamento do refrigerante, óleo e outras partes devem ser efectuados em conformidade com a legislação local e nacional relevante.

  DISPOSIÇÃO: Não eliminar este produto como lixo municipal não separado. É necessário recolher estes resíduos separadamente para tratamento especial.	<p>Com base na directiva europeia 2012/19/UE relativa aos resíduos de equipamentos eléctricos e electrónicos (REEE), os aparelhos domésticos não podem ser eliminados nos contentores municipais habituais; têm de ser recolhidos separadamente a fim de otimizar a recuperação e reciclagem dos seus componentes e materiais constituintes e de reduzir o impacto na saúde humana e no ambiente. O símbolo do caixote do lixo com uma cruz é marcado em todos os produtos para lembrar ao consumidor a obrigação de os separar para recolha separada. O consumidor deve contactar a autoridade local ou o retalhista para obter informações sobre a correcta eliminação do seu aparelho.</p>
---	---

Não tente desmantelar o sistema você mesmo: o desmantelamento do sistema, o tratamento do refrigerante, óleo e outras peças devem ser efectuados por um instalador qualificado, de acordo com a legislação local e nacional relevante.

As unidades devem ser descartadas num centro de tratamento especializado para reciclagem e recuperação. Ao eliminar correctamente este produto, estará a prevenir consequências nocivas tanto para o ambiente como para a saúde de todos. Contacte o seu instalador ou autoridade local para mais informações.



CONDIÇÕES DA GARANTIA

EAS ELECTRIC oferece uma garantia de reparação contra todos os defeitos de fabrico, incluindo mão-de-obra e peças sobressalentes, nos termos e condições indicados abaixo:

3 anos: Gama doméstica, Gama comercial, VRV doméstico, M-Thermal Monoblock e Biblock, Ventiloinconvectores domésticos, Aquecedores aerotérmicos AQS, Bombas para piscinas, Mini-chillers domésticos, Aquecedores solares compactos, Termo-sifões, Purificadores, Desumidificadores e outros aparelhos de tratamento de ar.

2 anos: Conduatas de alta pressão, Sistemas Profissionais VRV e VRV Centrifugadores, Minichillers Profissionais, Chillers Modulares, Ventiloinconvectores profissionais e Cortinas de Ar.

5 anos: Tanques-tampão, e compressor (apenas componente) para todas as unidades.

7 anos (Espanha continental)/3 anos (Ilhas Canárias e Baleares): Interacumuladores

A garantia dos sistemas VRV está sujeita ao estudo do esquema principal pelo departamento de prescrição da EAS ELECTRIC SMART TECHNOLOGY S.L.U.

Para unidades aerotérmicas, refrigeradores modulares e sistemas VRV, é necessário um comissionamento com o serviço técnico oficial após a instalação, a fim de ser elegível para cobertura de garantia.

Este período será contado a partir da data da venda, que deve ser justificada mediante a apresentação da factura de compra. As condições desta garantia aplicam-se apenas a Espanha e Portugal. Se tiver adquirido este produto noutra país, consulte o seu revendedor para as condições aplicáveis.

EXCLUSÕES DA GARANTIA

1. Os dispositivos usados indevidamente, de forma não conforme as instruções de uso.
2. Manutenção ou conservação do aparelho: cargas de gás, revisões periódicas, ajustes, engraxamento.
3. Os dispositivos desmontados ou manipulados pelo usuário ou pessoas alheias aos serviços técnicos autorizados.
4. Materiais quebrados ou deteriorados devido ao desgaste ou uso normal do dispositivo: controles remotos, juntas, plásticos, filtros, etc.
5. Dispositivos que não tenham o número de série de fábrica identificado ou nos quais ele tenha sido alterado ou apagado.
6. Falhas causadas por causas fortuitas ou acidentes de força maior, ou como resultado de uso anormal, negligente ou impróprio do dispositivo.
7. Responsabilidade civil de qualquer natureza.
8. Perda ou dano ao software ou mídia de informação.
9. Falhas produzidas por fatores externos, como distúrbios de corrente, surtos elétricos, alimentação de tensão excessiva ou incorreta, radiação e descargas eletrostáticas, incluindo raios.
10. Defeitos de instalação, como falta de ligação à terra entre as unidades interior e exterior, falta de ligação à terra na casa, alteração da ordem das fases e do neutro, alargamento em mau estado ou ligação a tubos de refrigeração de diâmetro diferente.
11. Quando houver pré-instalação, os danos causados pela não realização de uma limpeza preliminar adequada da instalação com nitrogênio e verificação da estanqueidade.
12. Ligações de dispositivos externos (como conexões Wi-Fi). Isso nunca pode levar à mudança de unidade.
13. Substituições e / ou reparos em equipamentos ou dispositivos instalados ou localizados a uma altura equivalente ou superior a 2'20 metros do solo.
14. Danos por congelamento em trocadores de placas e / ou tubos e em condensadores e resfriadores de água.
15. Danos a fusíveis, lâminas, lâmpadas, fluxostato, filtros e outros elementos derivados do desgaste normal devido ao funcionamento do equipamento.
16. Falhas que tenham sua origem ou sejam consequência direta ou indireta de: contato com líquidos, produtos químicos e outras substâncias, bem como condições derivadas do clima ou do meio ambiente: terremotos, incêndios, inundações, calor excessivo ou qualquer outra força externa, como insetos, roedores e outros animais que possam ter acesso ao interior da máquina ou aos seus pontos de conexão.
17. Danos derivados de terrorismo, motim ou tumulto popular, manifestações e greves legais ou ilegais; fatos das ações das Forças Armadas ou das Forças de Segurança do Estado em tempos de paz; conflitos armados e atos de guerra (declarados ou não); reação nuclear ou radiação ou contaminação radioativa; vício ou defeito das mercadorias; factos classificados pelo Governo da Nação como "catástrofe ou calamidade nacional".

O design e as especificações estão sujeitos a alterações sem aviso prévio para melhoramento do produto. Quaisquer alterações ao manual serão actualizadas no nosso sítio web, pode consultar a versão mais recente.



www.easelectric.es

BOMBA DE CALOR INVERTER PARA PISCINA Série EBP



**APLICAÇÃO
Wi-Fi**

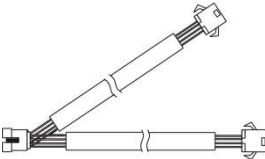
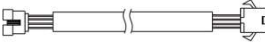
MANUAL DE INSTRUÇÕES

Conteúdo

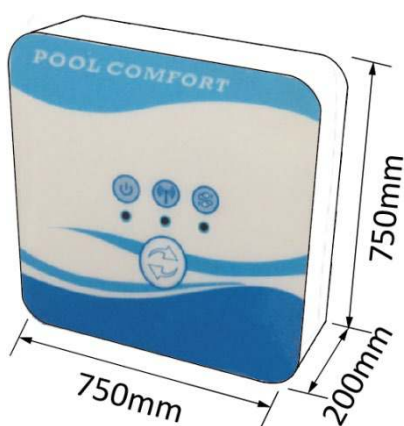
1. Ligação do kit Wi-Fi	3
2. Instalar o app	5
3. Registo	6
4. Configuração da aplicação	7
5. Funcionamento da aplicação	10

1. Ligação do kit Wi-Fi

1.1 Requisitos de ligação do kit Wi-Fi





Items	Forma	Quantid.	Notas
Módulo Wi-Fi	-----	1	Incluído como acessório na embalagem da bomba da piscina.
Cabo I (Comprimento: 50cm)		1	
Cabo II (Comprimento: 15m)		1	

1.2 Dimensões do módulo Wi-Fi



1.3 Descrição do módulo Wi-Fi

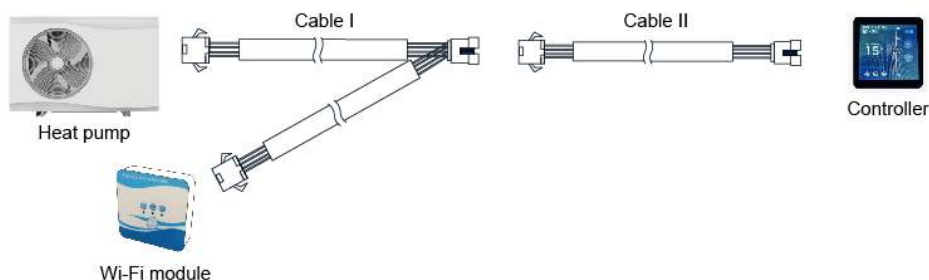


	Operação	Este indicador acende-se quando a unidade é ligada.
	Indicador Wi-Fi	1. Durante a configuração Wi-Fi, o indicador irá piscar. 2. Depois de ligado o Wi-Fi, este estará ligado. 3. O indicador desligar-se-á se não houver ligação à Internet.
	Indicador de comunicação	Se a comunicação for normal entre o módulo Wi-Fi, o controlador e a unidade, esta estará ligada. Caso contrário, será desligado.
	Botão de configuração	Prima o botão durante 3 segundos para iniciar a configuração Wi-Fi.

1.4 Ligação do kit Wi-Fi

Ligação típica 1:

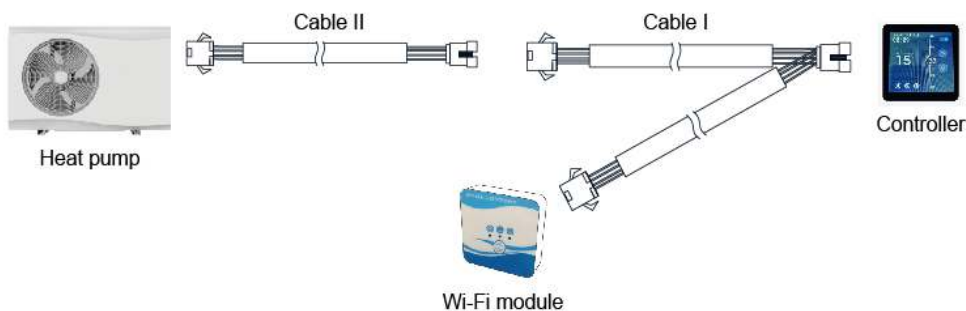
O controlador é fixado na caixa da unidade, e apenas o módulo é instalado separadamente, conforme necessário.



Desligar os conectores dos cabos do controlador e do PCB. O cabo I é ligado ao cabo PCB e ao controlador e ao módulo Wi-Fi. Após a ligação, colocar o cabo I e o cabo do controlador, incluindo os conectores, na unidade de bomba da piscina.

Ligação típica 2:

O controlador e o módulo Wi-Fi são instalados em conjunto noutra local, separadamente da bomba.



Desligar o controlador e os cabos PCB com conectores. O cabo II liga-se ao cabo PCB, que por sua vez se liga ao controlador I. Inserir o cabo II e os conectores entre o cabo II e o cabo I na unidade.

2. Instalação do app

Método 1:

Escaneie o código QR para descarregar a aplicação, Smart Life-Smart Living, para sistemas iOS e Android. Terminar o download e instalá-lo. Notas: Digitalize o QR usando o navegador para sistemas Android.



Método 2:

Procurar a aplicação, Smart Life-Smart Living, na loja App para iOS ou na loja de jogos Google para Android. Terminar o download e instalá-lo.

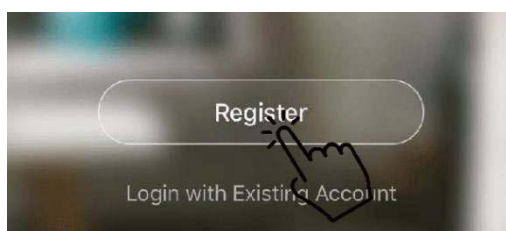


3. Registo

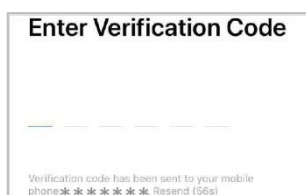
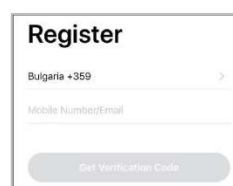
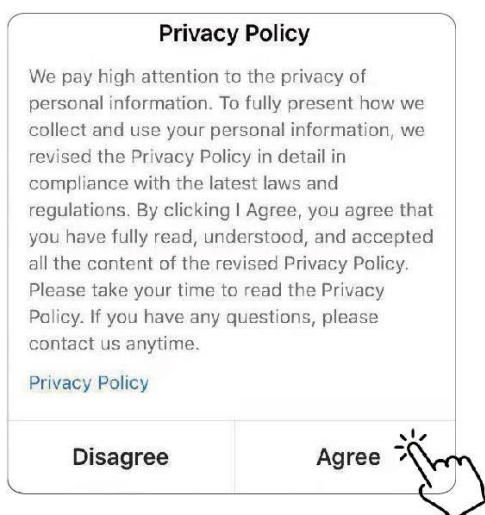
Abrir o APP e conceder as permissões necessárias.



Depois de clicar em "Permitir", aceda à seguinte interface e clique em "Registrar".

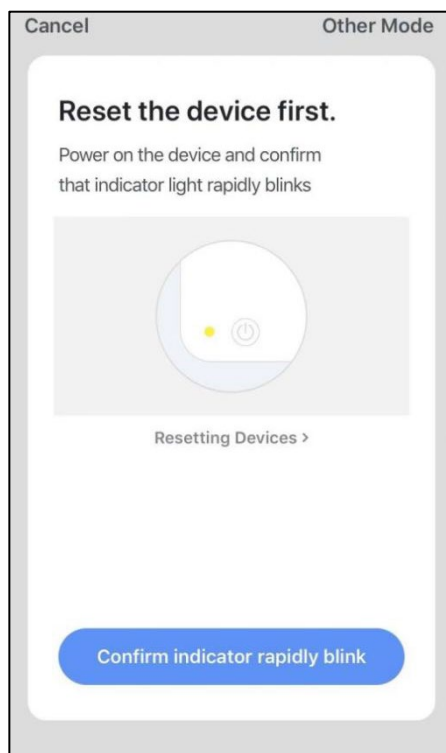
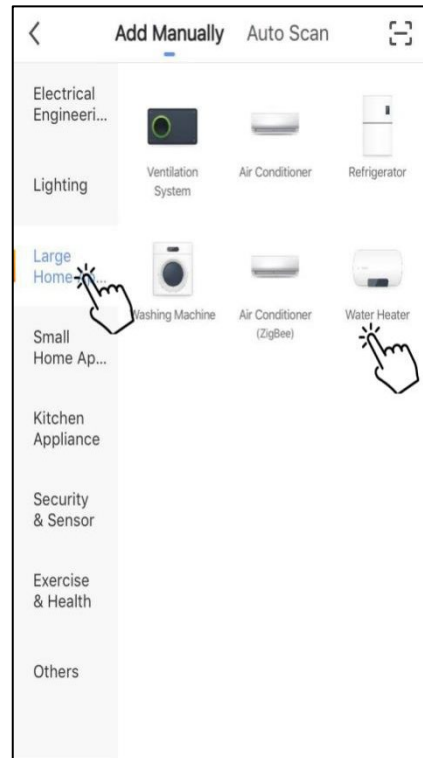
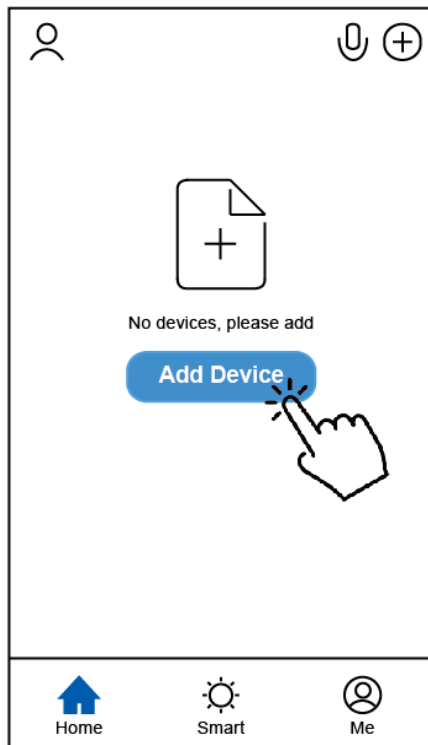


Clique em 'Concordar' para aceitar a política de privacidade. Escolha o seu país e introduza o seu número de telefone ou endereço de correio electrónico para receber a mensagem do código de verificação. Introduza uma palavra-passe e lembre-se dela.



4. Configuração da App

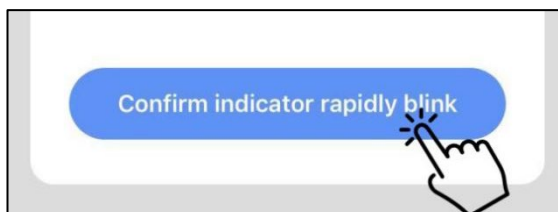
Depois de definir a palavra-passe para iniciar sessão na aplicação, clique em 'Adicionar dispositivo' e adicione o dispositivo. Torneira 'Grandes Aplicações Domésticas' e 'Aquecedor de Água' para ir para a página seguinte.



Ligar o módulo Wi-Fi à bomba de calor. Ao mesmo tempo, certifique-se de que o módulo e os dispositivos móveis recebem sinal da mesma rede Wi-Fi.



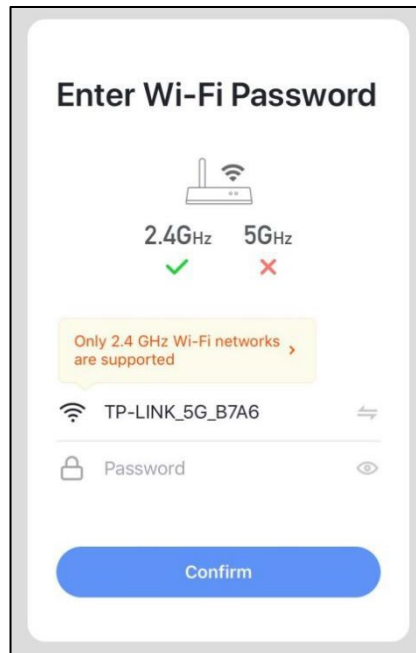
Ligar a bomba da piscina e os indicadores de funcionamento e comunicação do módulo Wi-Fi acenderão. Premir o botão de configuração durante 3 segundos. Quando o indicador Wi-Fi continuar a piscar, prima 'Confirm indicator rapidly blink' (Confirmar indicador piscar rapidamente).



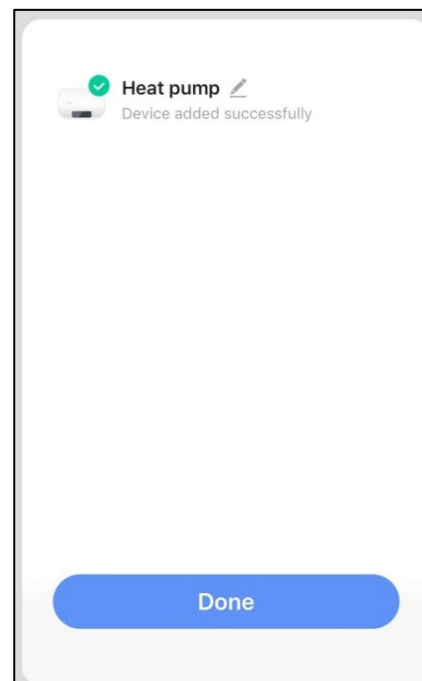
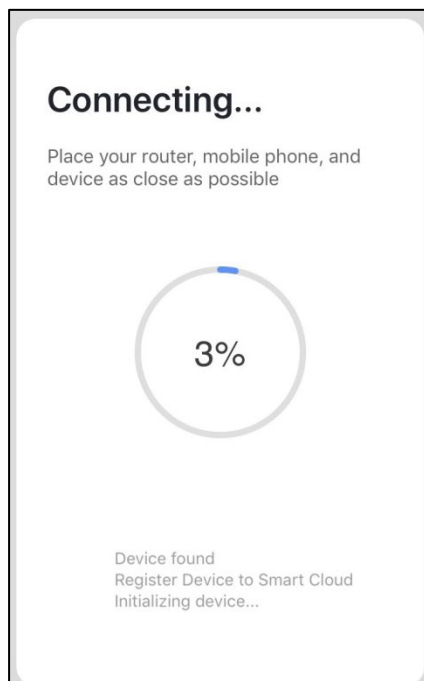
Se o telemóvel não estiver ligado ao Wi-Fi do router, a interface irá automaticamente para a página seguinte, e indicará que o telemóvel não está ligado ao Wi-Fi.



Prima 'go to connect' para configurar o Wi-Fi móvel. Se o telemóvel já estiver ligado ao Wi-Fi do router, introduza a palavra-passe e prima 'Confirmar' no ecrã seguinte.

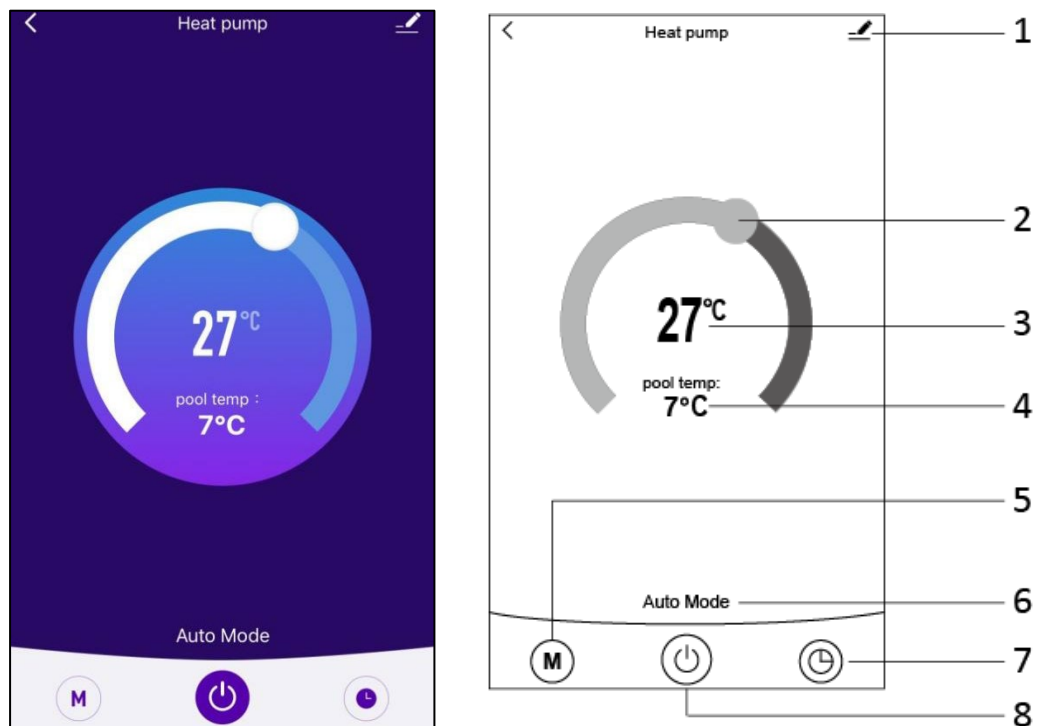


Após premir 'Confirmar', o processo de ligação do módulo Wi-Fi, dispositivo móvel e router Wi-Fi será iniciado. Terminar a ligação e a interface mudará para o próximo ecrã.

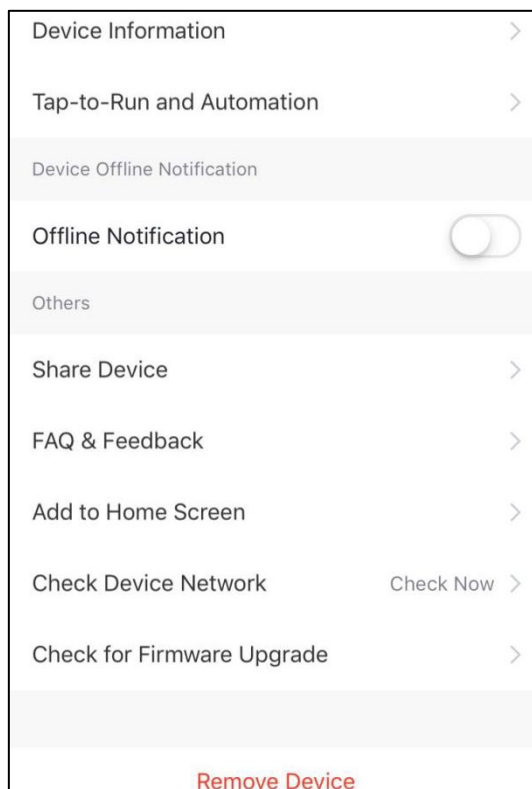


Nesta interface, pode nomear o dispositivo (a bomba de calor) conforme as suas necessidades. Pressione 'Feito' para completar a instalação da aplicação. O ecrã do dispositivo móvel exibirá a interface de controlo da aplicação.

5. Funcionamento da aplicação



1. Botão "Editar", para fazer modificações. Prima para aceder à interface de edição.





2. Barra de ajuste de temperatura. Deslize a bola para a direita ou para a esquerda com o seu dedo para ajustar a temperatura definida.

27°C

3. Valor de regulação de temperatura. Este valor pode ser alterado de acordo com a localização da bola na barra deslizante de ajuste de temperatura.

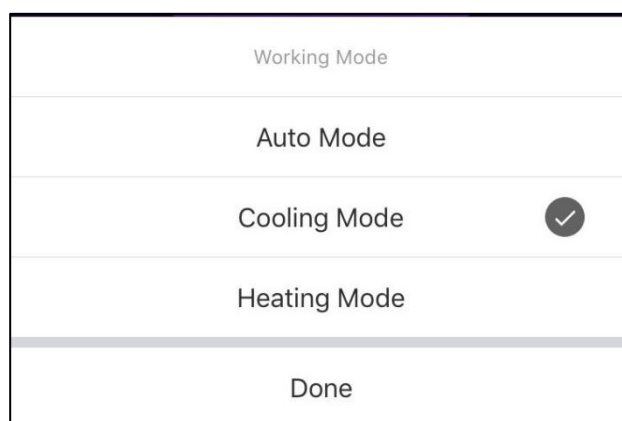
pool temp:

7°C

4. Válvula de temperatura de entrada de água. Este valor é detectado pelo sensor de temperatura da entrada de água da bomba de calor.



5. Botão de modo. Prima o botão "Mode" para aceder à interface mode. Os três modos disponíveis são apresentados: refrigeração, aquecimento e modo AUTO.

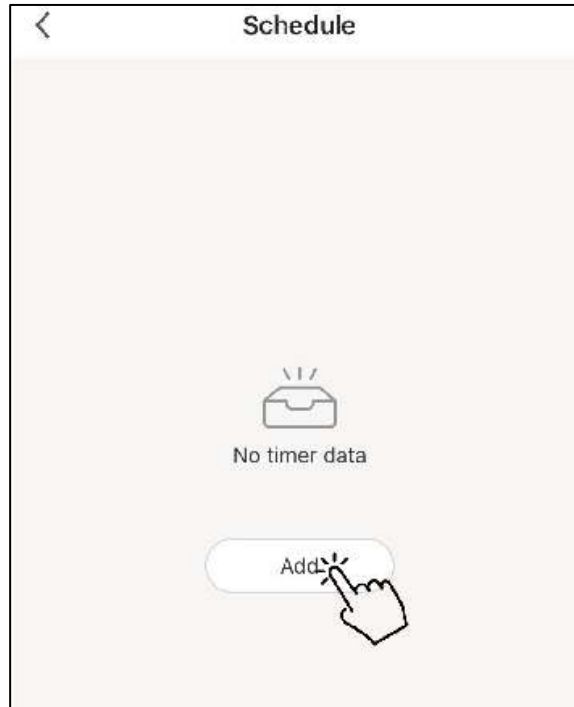


Auto Mode

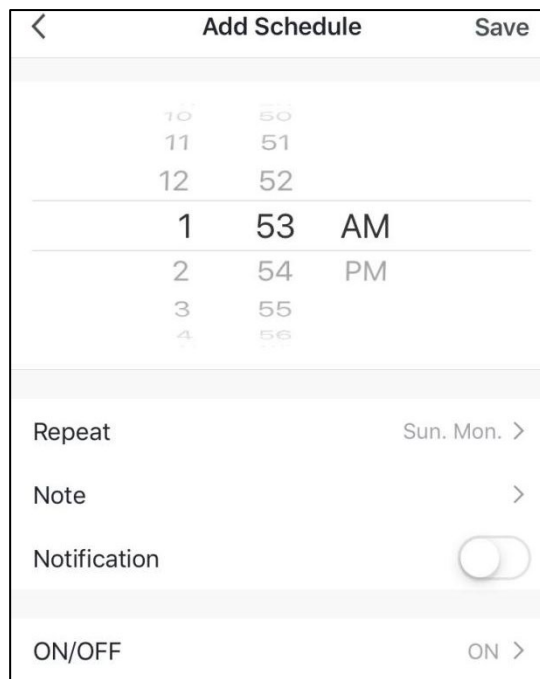
6: Ícone do modo de funcionamento da bomba de calor. Dependendo do modo seleccionado, este ícone mostrará "Auto Mode", "Cooling Mode" e "Heating Mode".



7. Botão temporizador. Prima este botão para aceder à interface do temporizador.

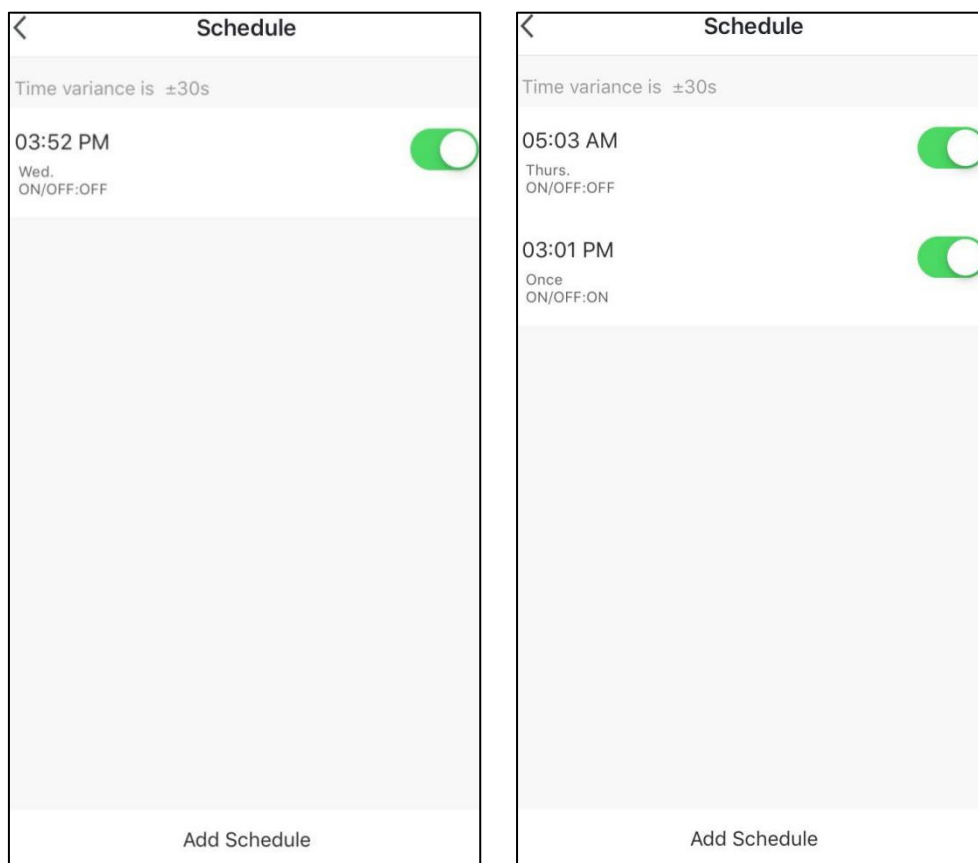


Prima 'Add' (Adicionar) para estabelecer um horário.

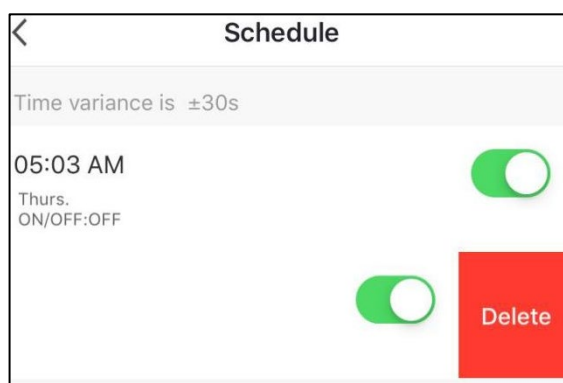


Neste ecrã pode definir a hora e o dia do on/off schedule.

Depois de definir, prima 'Guardar' para confirmar e guardar. O horário configurado será apresentado no ecrã seguinte. Nesta interface, prima 'Adicionar Horário' para adicionar outro temporizador on/off.



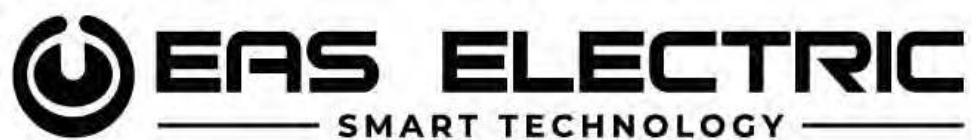
Deslize uma definição de programação da direita para a esquerda para a apagar.



8. Botão On/Off. Premir este botão para ligar ou desligar a bomba de calor.



Visítanos en:
www.easelectric.es



Escanee para ver este manual en otros idiomas y actualizaciones:

Scan for manual in other languages and further updates:

Manuel dans d'autres langues et mis à jour:

Manual em outras línguas e atualizações:



Toda la documentación del producto
Complete documents about the product
Documentation plus complète sur le produit
Mais documentação do produto

EAS ELECTRIC SMART TECHNOLOGY, S.LU.

P.I. San Carlos, Camino de la Sierra, S/N, Parcela 11
03370 Redován (Alicante) - ESPAÑA

V.2

