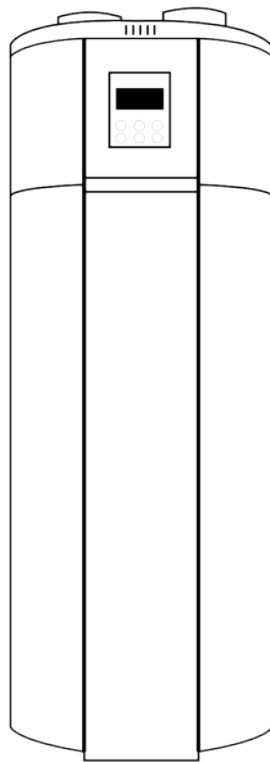




ACUMULADOR AEROTÉRMICO ACS

HEAT PUMP WATER HEATER



SERIE MANANTIAL

MANANTIAL300

MANANTIAL300S

MANUAL DE INSTRUCCIONES

INSTRUCTION MANUAL
GUIDE D'UTILISATION
MANUAL DE INSTRUÇÕES



Escanee para ver este manual en otros idiomas y actualizaciones
Scan for manual in other languages and further updates
Manuel dans d'autres langues et mis à jour
Manual em outras línguas e atualizações

ÍNDICE

ES

1	OBSERVACIONES IMPORTANTES
2	DESCRIPCIÓN DEL PRODUCTO
3	INSTRUCCIONES DE INSTALACIÓN
7	INSTRUCCIONES DEL PANEL DE FUNCIONAMIENTO
12	MANTENIMIENTO Y SERVICIO
14	DIAGRAMA DE CIRCUITO DE LA UNIDAD
15	ANEXO

ADVERTENCIA:

- 1. Esta unidad debe ser instalada por profesionales, distribuidores o empresas de instalación especializadas y autorizadas. De lo contrario, se pueden producir accidentes o verse afectado el producto.*
- 2. Asegúrese de que la unidad esté en STOP cuando desconecte la fuente de alimentación de la unidad. Desconecte todas las fuentes de alimentación eléctrica antes de realizar cualquier mantenimiento.*
- 3. Este producto no está diseñado para ser utilizado por personas (incluidos niños) con capacidades físicas reducidas o falta de experiencia y conocimiento, a menos que hayan recibido supervisión o instrucciones sobre su uso por parte de una persona responsable de su seguridad.*
- 4. Los niños deben ser supervisados para asegurarse de que no jueguen con el aparato.*
- 5. Si el cable de alimentación está dañado, debe ser reemplazado por el fabricante o su agente de servicio o una persona cualificada de manera similar para evitar riesgos.*

A. Observaciones importantes

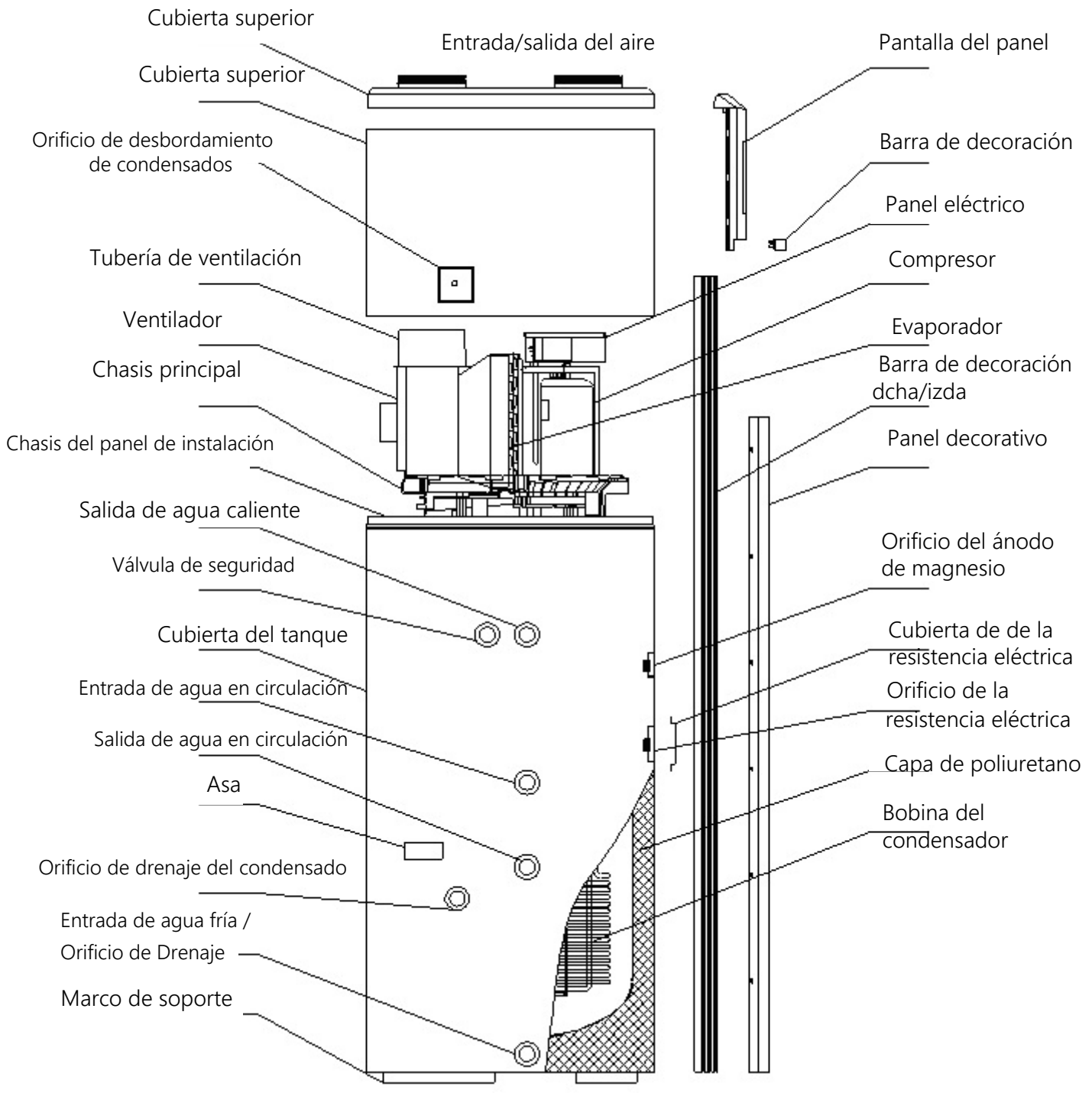
- Gracias por elegir nuestros productos. Antes de la instalación, se recomienda leer este manual, ya que incluye la información de instalación, depuración, funcionamiento y mantenimiento de los productos.
- Cada unidad ha pasado pruebas estrictas de calidad para garantizar la seguridad y la alta eficiencia en su funcionamiento.
- El fabricante de este producto no será responsable si alguien resulta herido o la unidad se daña como resultado de una instalación incorrecta, depuración y mantenimiento innecesario que no esté en consonancia con este manual.
- El instalador debe ser un técnico autorizado, e instalar el sistema siguiendo el diagrama del equipo.

Tenga en cuenta la siguiente información durante la instalación:

1. Temperatura de trabajo aplicada de la bomba de calor: $-7 \sim 43^{\circ}\text{C}$.
2. Compruebe si la fuente de alimentación y el cable cumplen con el estándar de la unidad.
3. No altere el cable de alimentación o la toma de corriente. Las partes metálicas deben conectarse bien a tierra. No cambie la conexión a tierra del sistema.
4. El electrodoméstico debe instalarse de acuerdo con las regulaciones nacionales de cableado.
5. Cuando el sistema está conectado a una fuente de alimentación fija, se debe equipar con un interruptor de espacio de 3 mm y un interruptor diferencial. (30 mA, 0.1 seg.)
6. Cuando termine todo el cableado, verifique que todo está correctamente instalado antes de encender el aparato.
7. No instale el sistema en un lugar donde pueda haber gas inflamable.
8. No introduzca las manos u objetos en los orificios o ranuras de ventilación de la bomba de calor, ya que puede causarle lesiones o daños en el sistema.
9. Para que el sistema sea más eficiente, instale la unidad principal en un lugar con buena ventilación.
10. No coloque (ni instale) el panel de funcionamiento en un lugar húmedo, no corte y vuelva a conectar el cable de conexión.
11. Antes de encender el sistema por primera vez, asegúrese de que el tanque de agua esté lleno.
12. La entrada de agua del tanque está equipada con un filtro (desmontable), límpielo periódicamente teniendo en cuenta la calidad del agua y las condiciones de funcionamiento del sistema (el período normal debe ser de 2 a 3 meses).
13. Si se detiene el suministro de agua o el sistema deja de funcionar durante un largo período durante el invierno, se debe drenar el agua del tanque para evitar grietas por congelación del sistema de agua.
14. La temperatura más alta del agua de salida es 60°C . Pero cuando use el aparato, ajústela a una temperatura adecuada (la temperatura más adecuada para el ser humano es $38 \sim 45^{\circ}\text{C}$, si la temperatura es superior a 55°C , puede causar quemaduras). Normalmente, la temperatura de ajuste puede ser de 10°C - 55°C ; el modelo con calentador auxiliar puede alcanzar hasta 70°C .
15. Mueva la unidad con un ángulo máximo de 30° . No permita que la unidad caiga o se voltee.
16. El mantenimiento debe realizarlo un técnico autorizado. Desconecte la alimentación para realizar el mantenimiento.
17. Los requisitos de calidad del agua para la bomba de calor son: Contenido de cloruro en el agua: $<250 \text{ mg / L}$; rango del pH agua: $6.5 \sim 8.5$; rango del índice de saturación de carbonato de calcio del agua: $-1.0 \sim 0.4$. La garantía no se aplica al intercambiador de calor, calentador eléctrico y el tanque de agua si está conectado a una calidad de agua fuera de este rango.
18. Proporcione la tarjeta de garantía y el número de serie adjunto con el producto al servicio técnico.

B. Descripción del producto

Componentes de la unidad (externos):



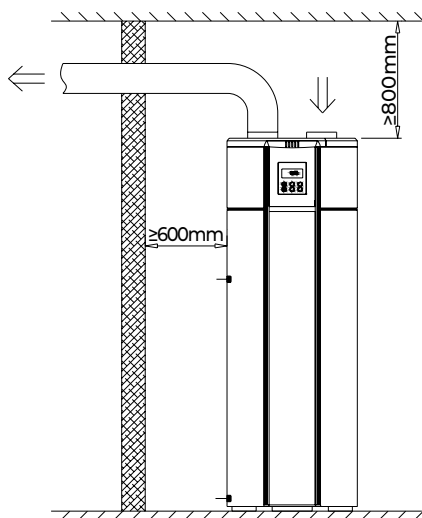
Observaciones:

1. La ilustración de arriba sirve únicamente de referencia para identificar el nombre de cada parte. La unidad real puede diferir de la misma.
2. Hay dos "orificios de circulación de agua" para la conexión de colectores solares. La "entrada de agua en circulación" superior es la entrada de agua caliente para colectores solares. La "salida de agua en circulación" inferior es la salida de agua que va a los colectores solares.
3. La válvula de seguridad que se muestra en el dibujo anterior está diseñada para ciertos modelos.

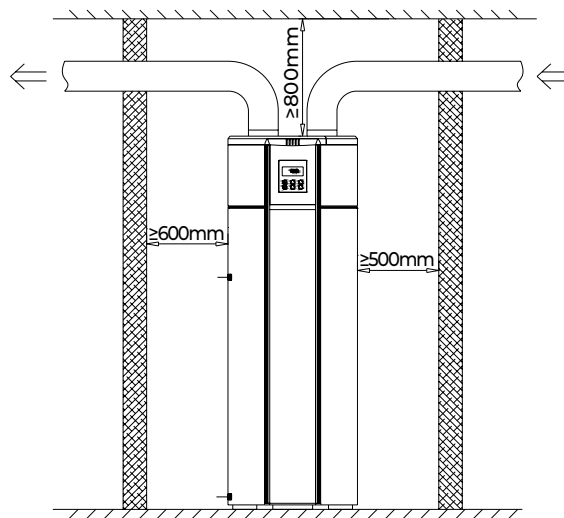
C. Instrucciones de instalación

Nota:

1. Esta unidad de bomba de calor se puede instalar en la galería, pasillo u otro lugar donde sea fácil de instalar y esté estable. La entrada y salida de aire están en el lado superior por lo que la unidad principal no debe colocarse al aire libre. Evite que puedan entrar lluvia o residuos en los orificios de ventilación. La entrada y la salida de aire se pueden conectar a un conducto de aire de $\phi 153$ mm según la imagen a continuación:



(Fig.1)



(Fig.2)

2. Cuando se instala como en la Fig.1 y solo conecta la entrada o salida de aire, la unidad debe instalarse en un lugar ventilado y el lado conectado con las tuberías de agua debe tener suficiente espacio. Si la unidad se instala fuera de la habitación, se puede conectar el conducto de salida de aire a la habitación para intercambiar aire fresco y para la función de enfriamiento. Si la unidad se instala en la habitación, se puede extraer el aire de la habitación para la función de ventilación.

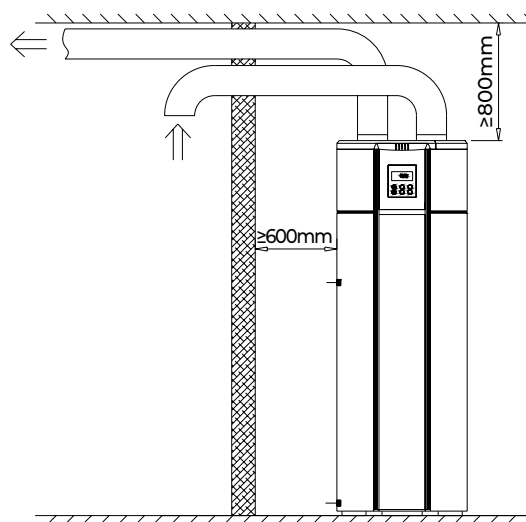
3. Si se instala como en la Fig. 2, la unidad se puede instalar en el medio de la pared y conectar las tuberías de entrada y salida de aire para el intercambio de aire. La distancia de la unidad y la pared u otro obstáculo no debe ser demasiado corta. Es necesario mantener cierta distancia.

4. Si se instala como en la Fig. 3 y la unidad se instala fuera de la habitación, la entrada y salida de aire deben conectarse con el interior para el intercambio de aire (y enfriamiento). De esta manera, la entrada y salida de aire interior debe tener una distancia ≥ 2 m para evitar mezclar aire.

5. Debido a que la salida de aire viene con aire refrigerado, la superficie de la tubería puede tener agua de condensación. Es necesario aislar la tubería de salida interior para evitar fugas de agua.

6. La unidad debe colocarse en posición vertical e instalarse en un lugar sólido que pueda soportar un peso de más de 360 kg. La superficie de apoyo debe ser uniforme (inclinación inferior a 2°).

7. Cuando instale la unidad, debe tener en cuenta algunas medidas de aislamiento acústico y a prueba de golpes para no afectar a los vecinos.



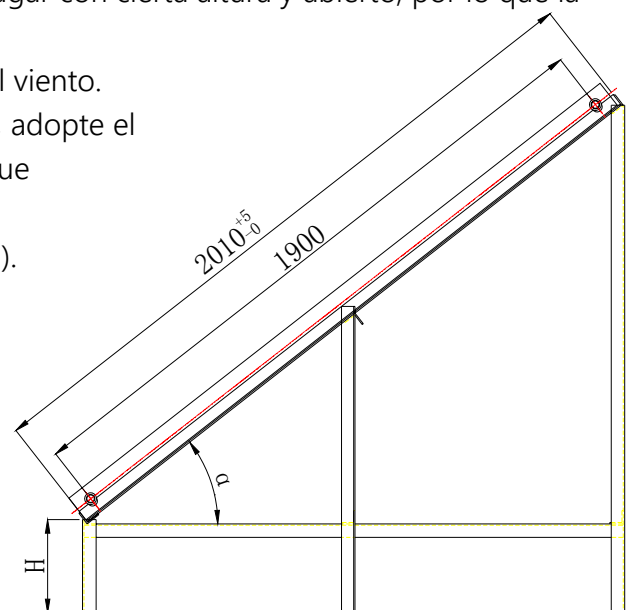
(Fig. 3)

C. Instrucciones de instalación

8. Cuando la unidad esté en marcha, debe estar colocada en un lugar bien ventilado y sin bloquear la ventilación de aire, de modo que la máquina pueda aspirar y descargar suficiente aire para hacer funcionar la función de suministro de agua caliente.
9. El aparato puede funcionar sin conducto de aire.
10. Debe existir una zona de drenaje alrededor de la unidad y el entorno debe tener suficiente espacio para el mantenimiento. Debido a que la cubierta superior se puede abrir, en el lado superior de la unidad debe haber ≥ 800 mm de espacio para el mantenimiento.
11. El sensor de temperatura del agua está fijado en la tubería de temperatura del depósito y se sella en fábrica. No es necesario fijarlo durante la instalación.
12. Esta unidad se llena con refrigerante en fábrica, y no es necesario hacer vacío ni rellenar refrigerante.

Instalación de los colectores solares (conexión a solar solo disponible en el modelo MANANTIAL300S):

1. La solución más óptima para instalar los colectores solares es hacia el sur (nota: hacia el norte para el hemisferio sur). Su oblicuidad α debe ser igual a la latitud local. Si el funcionamiento principal del producto es en verano, la oblicuidad α debe ser la cifra de la latitud local menos 10° . Si el funcionamiento principal del producto es en invierno, la oblicuidad α debe ser la cifra de la latitud local más 10° . (Fig.4)
2. Teniendo en cuenta que el producto funciona principalmente en invierno, se sugiere que la oblicuidad α sea la cifra de la latitud local más 10° . (por ejemplo, si la latitud local es 28° , la oblicuidad α debe ser 38°).
3. Los colectores solares deben instalarse en un lugar donde tenga apoyos de carga seguros y suficiente luz solar, como terreno plano, tejados, tejado a un agua, etc.
4. Si se instala el producto con un marco de soporte, la altura entre el suelo y el extremo inferior de los colectores solares oscila entre 100 y 300mm.
5. Generalmente, la dimensión de los colectores solares es $2\text{m} \times 1\text{m}$, el peso neto es de aproximadamente 34 kg.
6. Los colectores solares generalmente se instalan en un lugar con cierta altura y abierto, por lo que la instalación debe ser lo suficientemente estable como para resistir el viento.
7. Cuando lo use en un área donde se produzcan heladas, adopte el segundo sistema de circulación (bobina solar en el tanque de agua). El medio conductor de calor debe ser líquido anticongelante (se sugiere propanodiol). (Nota: en dicha área, la circulación "Tanque de agua a agua solar" está prohibida).
8. Si no hay demanda de agua caliente durante mucho tiempo, la superficie que se dirige hacia el sol debe estar cubierta por sustancias opacas para evitar el sobrecalentamiento.



(Fig.4)

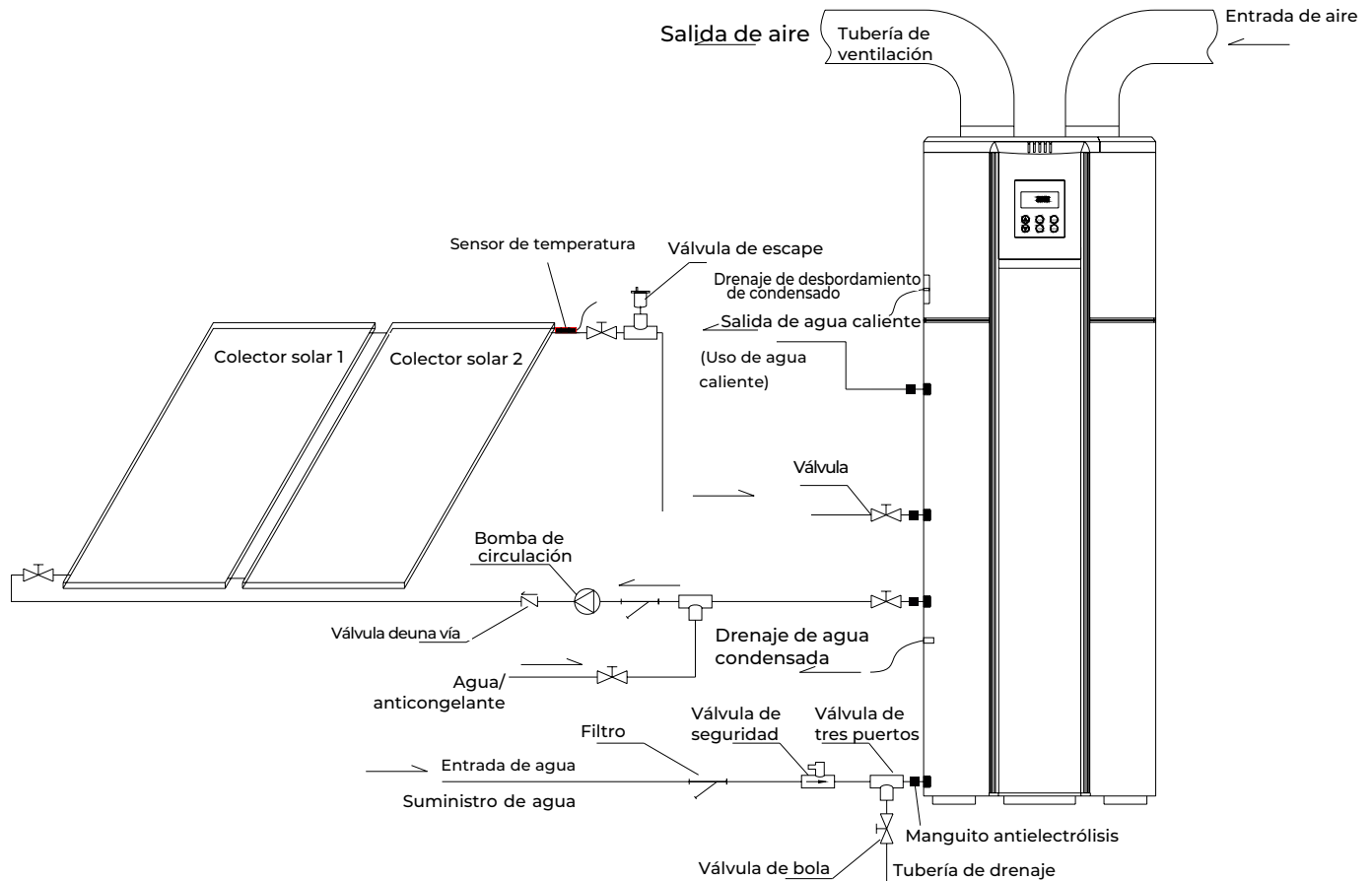
C. Instrucciones de instalación

Conexión de la unidad integrada (conexión a solar solo disponible en el modelo MANANTIAL300S)

1. Para la conexión de las tuberías de la unidad integrada, consulte (Fig. 5) "Diagrama de instalación de tuberías". En la unidad del sistema, deben instalarse válvulas de tres puertos, válvula de seguridad, filtro, unidad principal y colectores solares. Conéctelos a la entrada y salida de agua de la unidad. Es obligatorio instalar también unos aisladores electrolíticos para evitar la corrosión por corrientes galvánicas entre dos metales diferentes.
2. Cerca de la unidad del sistema, debe reservarse una tubería de suministro de agua y una conexión de tubería de agua caliente equipada con válvulas. La tubería de entrada de agua debe tener filtro (para que el sistema esté limpio).
3. La "entrada de agua en circulación" se puede conectar con la salida de agua de los colectores solares. La "salida de agua en circulación" se puede conectar con la entrada de agua de los colectores solares. Después de las conexiones, puede circular calentando el agua en el tanque.
4. La presión de trabajo de este acumulador debe ser $\leq 0.7\text{MPa}$. La entrada de agua debe conectarse a la válvula de seguridad con una presión de funcionamiento de 0.7MPa . Conecte otro extremo de la válvula de seguridad a la tubería de suministro de agua. La válvula de seguridad debe estar conectada por un pequeño tubo de goma interconectado con la atmósfera; esta tubería no debe bloquearse para drenar el agua cuando la presión del tanque exceda 0.7MPa .
5. La presión de entrada de agua debe $> 0.1\text{MPa}$, si la presión es más baja, puede conectar la bomba de presión en la tubería de entrada para obtener un flujo alto de agua.
6. Asegúrese de que el tanque de agua esté lleno antes de encender el sistema: primero, abra la válvula en la entrada del suministro de agua, luego encienda cualquiera de las válvulas de la salida de agua y luego puede verter agua en el tanque hasta que el agua desborde la válvula de salida de agua. Después puede cerrar la válvula de salida de agua y comprobar que no hay fugas de agua. **NOTA: En el primer uso, asegúrese de que el tanque de agua y las tuberías de agua del colector solar se hayan llenado de agua antes de encender el sistema.**
7. Para el segundo sistema de circulación, se puede llenar con líquido anticongelante u otros medios de intercambio. (Para garantizar que el tanque de agua se llene de agua, se requiere que una determinada sección del lado de salida de agua caliente sea aproximadamente 10 cm más alta que la sección del tanque).
8. La sonda de temperatura del calentador de agua se coloca y sella en el tanque en la fábrica antes de su lanzamiento al mercado y no es necesario instalarla. Además, se debe fijar otra sonda de manera constante en la salida de agua del colector solar. Téngalo en cuenta para mantener el calor y evitar fugas de agua.
9. Se debe instalar una válvula de escape (tapa de la válvula abierta) en la posición más alta de la salida de agua del colector solar. Cuando hay aire mezclado en la tubería o la presión del agua excede la cifra preestablecida, realiza un efecto protector.
10. Cuando finalice la conexión de agua, debe verificar todas las tuberías conectadas para asegurarse de que el filtro de válvula de una vía, la bomba de circulación y la válvula de seguridad, etc. están correctamente conectadas, así como que las tuberías y las piezas de conexión sean estables.
11. En las regiones más frías, en el invierno, la unidad no debe desconectarse de la alimentación. Si el sistema deja de funcionar durante un período prolongado en invierno, se debe drenar el agua del tanque para evitar la congelación de las tuberías de agua y la aparición de grietas. Se debe fortalecer o revisar la tubería externa para evitar que se congele.

C. Instrucciones de instalación

Diagrama de instalación (conexión a solar sólo disponible en el modelo MANANTIAL300S):

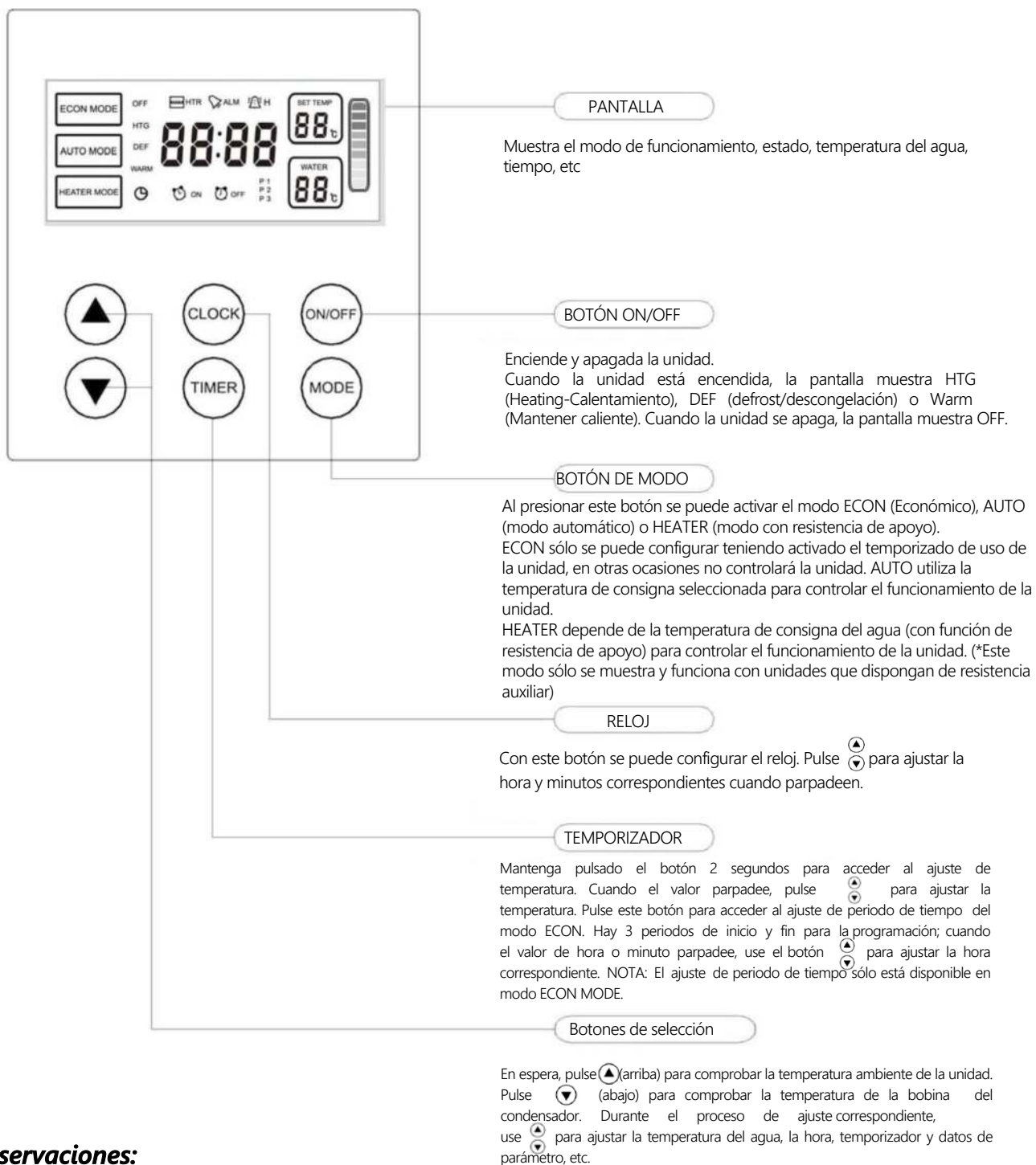


Observaciones:

1. Asegúrese de que el tanque se haya llenado de agua antes de encenderlo para evitar que se quemé. Mientras tanto, la tubería de agua en circulación debe llenarse con agua, sin dejar aire dentro. Revise la tubería para asegurar que el agua circule correctamente.
2. Además de estos componentes, hay otras partes de la instalación (consulte la lista detallada de partes del anexo). En cuanto a otros componentes del sistema de agua, el usuario o la empresa de instalación deben proporcionarlos.
3. Antes de la instalación, es mejor reservar una conexión de tubería de suministro de agua, una conexión de tubería de salida de agua caliente y una conexión de tubería de drenaje. Entre las mismas, la tubería de suministro de agua y la tubería de salida de agua caliente deben usarse de acuerdo con las normas para tuberías de agua potable. (Por ejemplo, tubería PPR o tubería de acero inoxidable, etc.) No pueden usarse tuberías de hierro ni manguera de goma con olor.
4. Si el lugar de uso es inferior a 0°C, adopte el segundo sistema de circulación (conecte la bobina solar en el tanque de agua), el medio conductor de calor debe ser un líquido anticongelante (se sugiere propanediol). Asegúrese de aislar las tuberías de agua para evitar que se congelen.
5. La entrada / salida de aire pueden ser conectadas a un tubo de ventilación de $\Phi 153$ mm, pero la tubería no debe ser demasiado larga ni rígida.

D. Instrucciones del panel de funcionamiento

1. Panel - Funcionamiento:

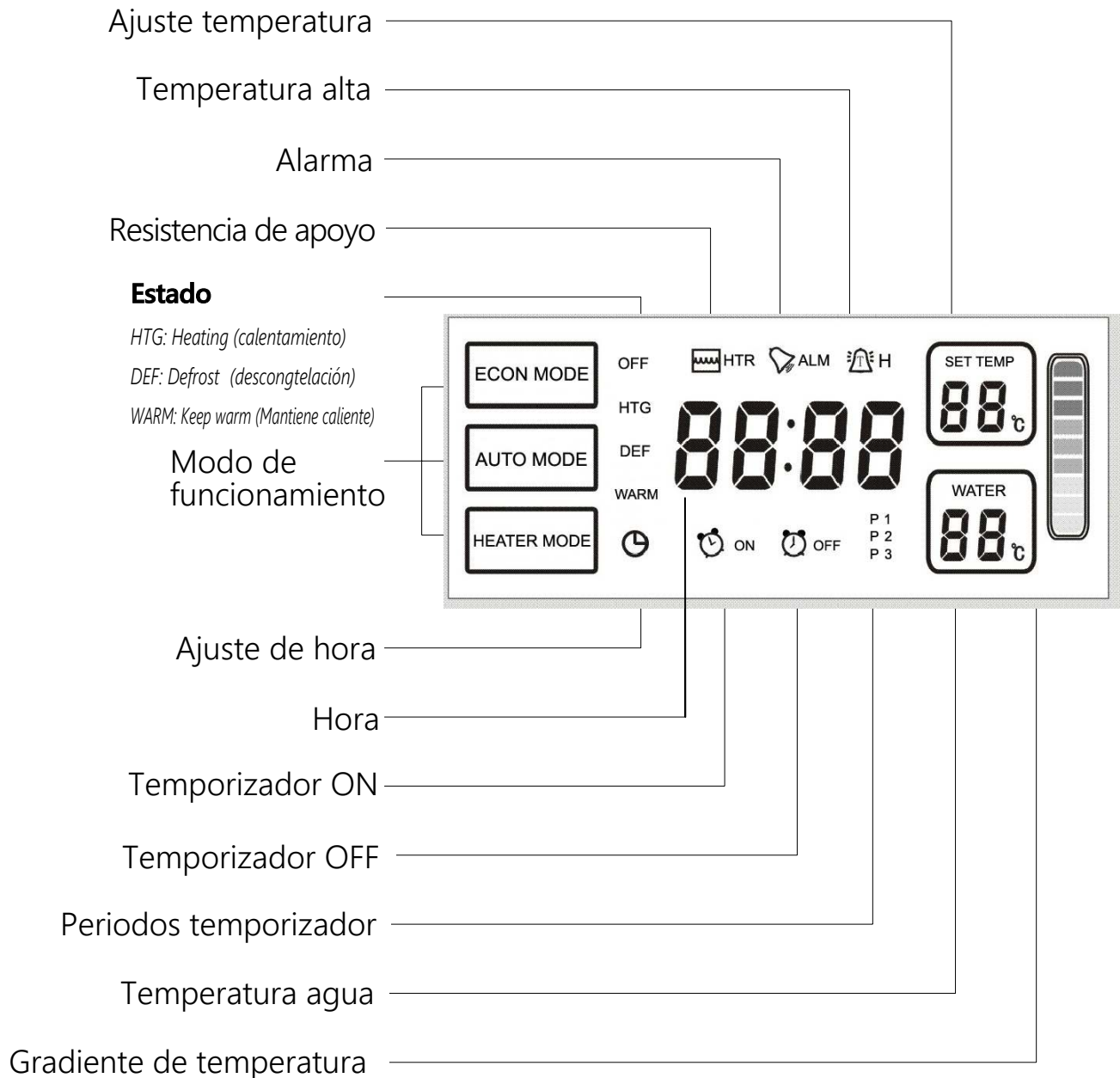



Observaciones:

- Ajuste de la temperatura de agua.
Pulse TIMER durante 2 segundos para acceder al ajuste de temperatura de agua. Cuando el valor parpadee, use el botón para configurar el valor.
- Modo ECON (calentamiento programado)
Hay 3 periodos de programación (P1, P2, P3) disponibles que sólo pueden configurarse en el modo ECON.
- Modo AUTO
Este modo se basa en la temperatura de consigna del agua para controlar el encendido y apagado de la unidad. El temporizador no se puede activar en este modo.
- Modo HEATER
Este modo se basa en la temperatura de consigna del agua para controlar el encendido y apagado de la unidad (forzando el uso de la resistencia de apoyo). El temporizador no se puede activar en este modo.
- PROTECCIÓN DE RETRASO DEL INICIO
Cuando se reestablece la corriente, se activa la protección de retraso del arranque durante 3 minutos. La pantalla muestra HTG parpadeando hasta que se inicia el funcionamiento.

D. Instrucciones del panel de funcionamiento

2. Panel - Pantalla:



Nota: Cuando la temperatura del agua supera los 55°C, el icono  H se ilumina.

D. Instrucciones del panel de funcionamiento

3. Ajuste de parámetros:

Presione el botón "MODE" durante 5 segundos; ingrese el estado de configuración de parámetros, los códigos de parámetros principales son los que se muestra a continuación:

Tipo	Código	Nombre del parámetro	Rango de ajuste	Ajuste predet.	Unidad	Observaciones
Control de Temperatura	F11	Ajuste de temperatura	5-70	75	°C	
	F12	Diferencia en temperatura	1 - 30	5	°C	
	F13	Determina temperatura ambiente de parada de la bomba de calor	-10 – 5	-7	°C	
	F14	Temperatura más alta para la bomba de calor	40 – 60	75	°C	
	F15	Enciende/Apaga el modo de resistencia de apoyo	0 - 1	1	-	
	F16	Temperatura ambiente para poner en marcha la resistencia de apoyo	-10 - 20	0	°C	
	F17	Enciende/Apaga la resistencia de apoyo para la función esterilización	0-1	1		
	F18	Ciclo de esterilización	1-990	336	horas	
	F19	Temperatura del sensor térmico de agua	-5 – 5	0	°C	
Compresor	F21	Inicio diferido del compresor	0 – 10	3	minutos	
Descongelación	F31	Temp. inicio descongelación	-20 – 20	-2	°C	
	F32	Temp. final descongelación	0 – 50	25	°C	
	F33	Tiempo inicio descongelación	1 – 999	30	minutos	
	F34	Tiempo máx. descongelación	Off, 1 – 99	5	minutos	
Alarma	F50	Modo de alarma por baja presión	0 - 2	2	-	
	F51	Tiempos de reanudación automática de alarma de baja presión	0 – 10	3	tiempo	
	F52	Tiempo de reanudación automática de alarma externa	0 – 999	60	minutos	
	F54	Protección por sobrecalentamiento de la resistencia de apoyo	0 - 2	2	-	
	F55	Tiempo de reanudación de sobrecalentamiento	0-10	3	-	
	F56	Hora de reanudación de alarma	0-999	60	°C	
	F57	Temp. de escape modo de protección	0 – 2	1	-	
	F58	Protección de escape de temp.	50 – 125	110	°C	
	F59	Protección temp. de escape Diferencia de retorno	1 – 30	10	°C	
Ajuste de funciones	F61	Memoria de estado cuando se apaga	Sí/No	Si	-	
	F69	Comunicación baudio	24/48	24	-	
	F70	Temperatura ambiente	--	--	--	
Ajuste de funciones	F71	Temp. máx. parada bomba circ.	0–2	0		
	F72	Diferencia temp. para el inicio de la bomba de calor	100–480	350		
	F73	Diferencia temp. para parar la bomba de calor	-15–15	5		

Ajustes del sistema	F80	Contraseña	OFF 0001 -- 9999	4321	-	"OFF" significa que no hay contraseña Ajuste "0000" para limpiar la contraseña
	F85	Tiempo total de esterilización	-	-	horas	
Prueba	F98	Descongelamiento forzado (refrigeración)	Panel de control muestra "AdF"			Arranca el compresor, la válvula de 4 vías y el motor del ventilador. Presione cualquier tecla para salir o en 20 minutos saldrá automáticamente.

Observación: Cuando acceda al estado de configuración de parámetros, presione "arriba" o "abajo" para elegir el código del parámetro; después de elegir uno, presione el botón "Temporizador" (Timer) para mostrar el valor de configuración de este código, y presione "arriba" o "abajo" para establecer el valor. Después de finalizar la configuración, presione el botón "Temporizador" para confirmar y volver al estado del código de parámetro.

D. Instrucciones del panel de funcionamiento

4. Solución de errores:

Código de error	Estado de error	Razones	Solución del error
A1	Alarma de la sonda de temperatura	Circuito abierto o cortocircuito del sensor de la temperatura del agua.	1. Compruebe la conexión del sensor de temperatura del agua. 2. Cambie el sensor de temp. de agua
A2	Alarma del sensor de la bobina del condensador	Circuito abierto o cortocircuito del sensor de temperatura de la bobina del condensador	1. Compruebe la conexión del sensor de temperatura de la bobina del condensador. 2. Cambie el sensor de temp. de la bobina del condensador
A3	Alarma del sensor de escape	Circuito abierto o cortocircuito del sensor de temperatura de escape.	1. Compruebe la conexión del sensor de temperatura de escape. 2. Cambie el sensor de temp. de escape
A4	Alarma del sensor de temp. ambiente	Circuito abierto o cortocircuito del sensor de temperatura ambiente.	1. Compruebe la conexión del sensor de temperatura ambiente. 2. Cambie el sensor de temp. ambiente
A5	Alarma de presión alta/baja	1.1. Protección por alta presión apagada. 1.2. Temperatura ambiente demasiado alta o bloqueo del intercambiador de calor de agua por suciedad. 2.1. Protección por baja presión apagada. 2.2. Fuga de refrigerante.	1.1 Compruebe o cambie la protección por alta presión. 1.2. Compruebe si la temperatura ambiente es demasiado alta, o limpie el intercambiador de calor del tanque de agua. 2.1. Compruebe o cambie la protección por baja presión 2.2. Suministre refrigerante y verifique si hay alguna fuga.
A6	Alarma de protección por sobrecalentamiento de la resistencia auxiliar	1. Interruptor de protección de la resistencia de apoyo apagado. 2. Temperatura del agua del tanque demasiado alta.	1. Compruebe si la temperatura del agua es como muestra la pantalla o si la temperatura es muy alta. 2. Cambie la resistencia de apoyo.
A7	Temperatura de escape demasiado alta	1. Falta de refrigerante. 2. Aire en el sistema. 3. Falta de aceite lubricante.	1. Suministre refrigerante. 2. Vuelva a hacer vacío y llene el refrigerante. 3. Cambie el aceite lubricante del compresor.
- -	La pantalla no muestra nada o de forma insuficiente	1. Toma de corriente desconectada. 2. La comunicación entre la placa base y el panel de operación se ha roto.	1. Compruebe la línea de alimentación y el voltaje. 2. Vuelva a conectar la línea de la placa base y el panel de funcionamiento. 3. Cambie la placa base o el panel de funcionamiento.

NOTA:

1. Cuando la unidad tiene un error, la señal acústica del panel de funcionamiento emitirá un sonido de alarma y aparecerá "Alarma" en la pantalla.
2. El código de error se mostrará en la ubicación de visualización de temperatura alternativamente.
3. Algunas alertas de error pueden restaurarse automáticamente y reanudar el funcionamiento. En ese caso, la alarma aparecerá y se eliminará mediante un autodiagnóstico controlado electrónicamente.
4. Algunas alertas de error son causadas por una gran fluctuación de la alimentación externa. Si se da este caso, simplemente apague y reinicie la unidad para borrar el error.
5. Cuando la máquina tiene una alarma de error y el reinicio aún no puede eliminar el error, comuníquese con el servicio técnico lo antes posible para obtener una solución.

E. Mantenimiento y servicio

Examen antes de la prueba

1. Compruebe que el tanque de agua esté lleno de agua y abra el grifo de salida de agua hasta que salga el agua.
2. Compruebe que la presión del agua sea normal (0.15Mpa ~ 0.7Mpa).
3. Compruebe que las tuberías de circulación estén llenas de agua u otros líquidos anticongelantes.
4. Compruebe que la entrada o salida de aire esté bien conectada; y se ha completado el aislamiento térmico del tubo de salida de aire.
5. Compruebe que el voltaje de la fuente de alimentación sea normal, y de acuerdo con los requisitos de la placa de identificación (Rango $\pm 10\%$).
6. Compruebe si las piezas equipadas están bien atornilladas / bloqueadas.
7. Compruebe si los cables están de acuerdo con el diagrama del circuito y si el cable de tierra está conectado.
8. Compruebe si la entrada y la salida del aire se han limpiado y no hay obstáculos.
9. Compruebe si la tubería de drenaje de condensado está bien conectada y no está obstruida.
10. Después del encendido, verifique que la pantalla del panel de control esté normal.

Prueba de funcionamiento

1. Después de que la máquina arranque, escuche y determine si hay un ruido anormal o una colisión durante la operación. Si hay un sonido anormal, detenga la unidad inmediatamente y verifique hasta que no haya un sonido anormal para continuar el funcionamiento.
2. La primera vez que se conecte a la corriente, el compresor tendrá una función de protección de retraso del arranque durante 3 minutos.
3. Observe si el drenaje del agua condensada es correcto, evite que se estanque en el chasis o haya derrames de agua.
4. En la primera descarga de agua caliente o si enciende la unidad después de un apagado prolongado, el grifo de agua de la tubería de salida puede hacer fluir agua turbia, este es un fenómeno normal y puede continuar drenándose durante un período de tiempo para aclararse.
5. Después de detener el funcionamiento durante mucho tiempo, puede haber agua de condensación cerca de la salida o tubería de aire (especialmente en condiciones de humedad), esto es un fenómeno normal, use un paño seco para limpiarla o deje que se seque al aire.
6. Los parámetros de configuración avanzada del panel de funcionamiento se han configurado en la fábrica, los usuarios no necesitan restablecerlos, la persona encargada del mantenimiento debe configurarlos cuidadosamente si es necesario.

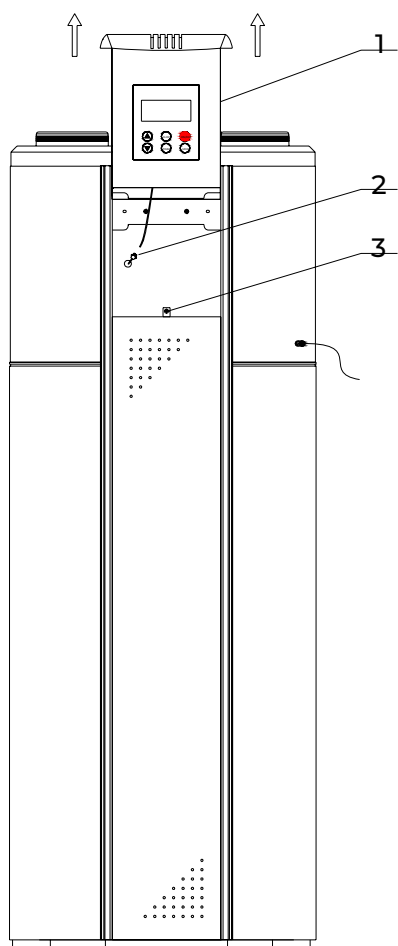
Mantenimiento y servicio

1. Después de transportar y mover la unidad por primera vez, instale las tuberías de agua y llene el tanque. La máquina debe mantenerse quieta durante 1-2 horas antes de iniciar la prueba.
2. El filtro de entrada del calentador de agua debe limpiarse una vez cada 3 meses. Cada medio año, es recomendable drenar toda el agua almacenada y aclarar 2-3 veces para eliminar la suciedad y los sedimentos.
3. Para limpiar el intercambiador de calor de aletas, use un cepillo de nylon duro para limpiarlo o la red de filtro a prueba de polvo. Tenga cuidado de no dañar la tubería de cobre. Si hay aire comprimido, use una tubería de aire de alta presión para limpiar el intercambiador de calor de aletas. Esto debe hacerse una vez cada 2-3 meses.
4. Cuando hay sobrecalentamiento, se puede usar una cubierta opaca para cubrir uno de los colectores solares. Si no hay demanda de agua caliente durante mucho tiempo, todos los colectores deben estar cubiertos.
5. Compruebe regularmente la situación de trabajo de la máquina y las tuberías. Si aparece un problema, se puede encontrar y resolver a tiempo.
6. Debe comprobarse regularmente el rendimiento del líquido anticongelante en el área de congelación.
7. Revise la válvula de seguridad mensualmente para evitar fugas y bloqueos.
8. Cuando limpie el tanque de agua o el intercambiador de calor debe apagar la máquina y la fuente de alimentación.
9. Si el cable de alimentación está dañado, debe ser reemplazado por el fabricante, su agente de servicio o una persona cualificada de manera similar.

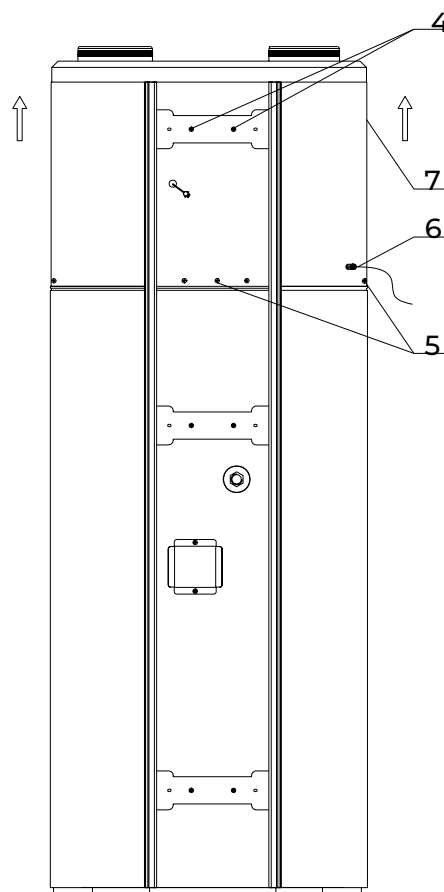
E. Mantenimiento y servicio

Desmontaje de la unidad principal

Si desea comprobar o reparar las partes principales superiores de la unidad y debe desarmar la cubierta de la unidad, siga los pasos a continuación (Fig. 5, 6) para el proceso.



(Fig.5)



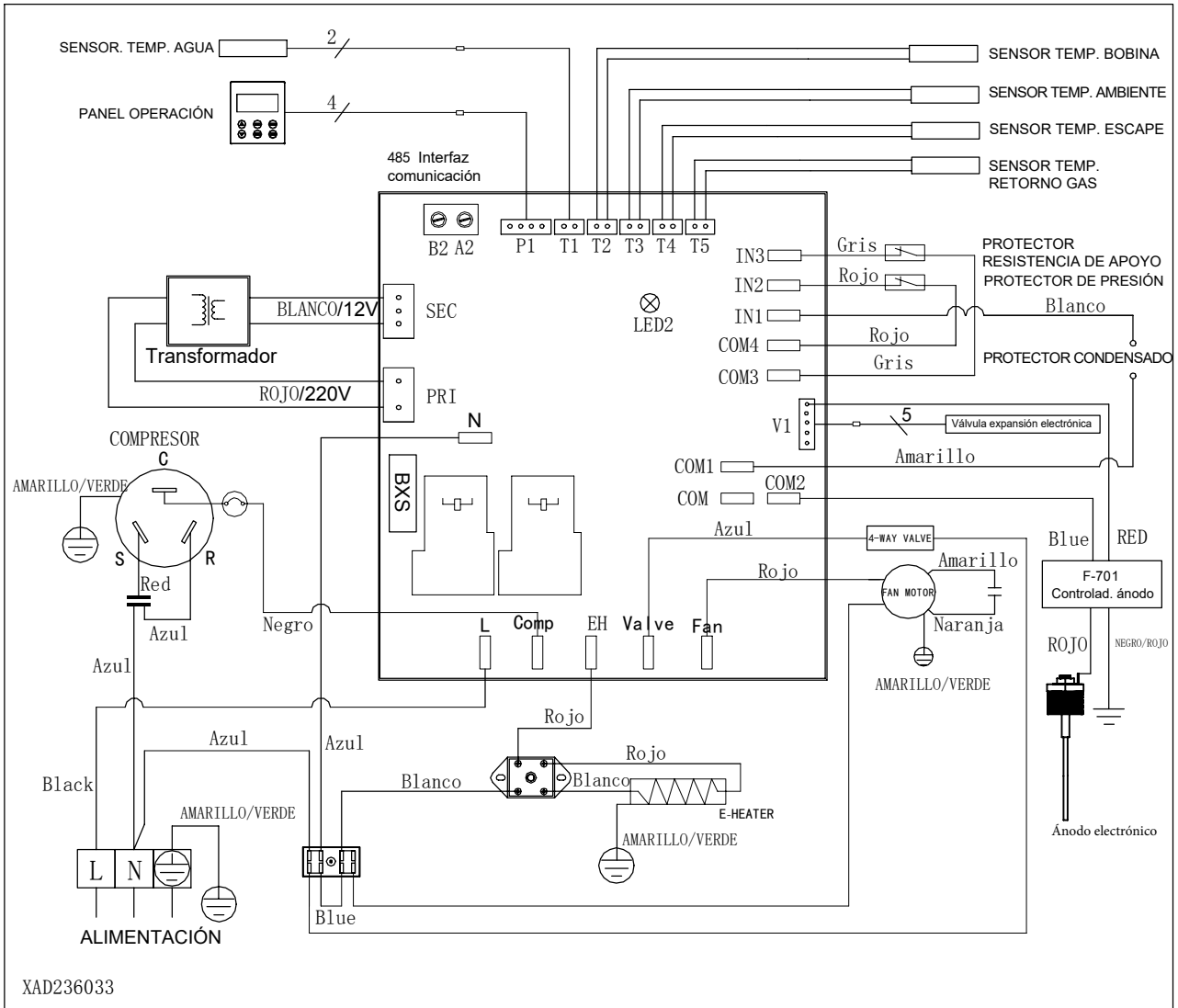
(Fig.6)

1. Levante el panel de control a lo largo de la ranura hasta que quede expuesto el conector de acoplamiento del terminal del panel de control.
2. Afloje la conexión del terminal del cable, puede continuar subiendo por completo el panel de control.
3. Afloje el tornillo de la placa decorativa, extraiga con un ángulo pequeño (aproximadamente 10°), y luego levántela para sacar toda la placa decorativa.
4. Retire la sección superior de una placa decorativa fija aflojando los tornillos.
5. Afloje los tornillos inferiores de la cubierta superior.
6. Suelte la línea de alimentación de la cubierta superior del terminal fijo, para evitar que la línea de alimentación se atasque cuando suba la cubierta superior.
7. Finalmente, retire los objetos de bloque (por ejemplo, conductos de aire, etc.) de la entrada / salida de aire, sosteniendo ambos lados de la cubierta superior y muévala hacia arriba.

F. Diagrama de circuito de la unidad

El siguiente es un diagrama de circuito de la unidad (para referencia del usuario). La conexión de la unidad debe seguir el diagrama de circuito/cableado de la máquina.


1) Bomba de calor con resistencia de apoyo auxiliar:



SALIDA DE LA BOMBA DE AGUA

G. Anexo

ITEM	Nombre	Especificación	Cantidad	Observación
1	Válvula de seguridad	0.7Pa	1	
2	Válvula 3 puertos		1	
3	Filtro		1	
4	Manual		1	

 <p>ELIMINACIÓN: No elimine este producto como residuos municipales sin clasificar. Es necesario recoger estos residuos por separado para un tratamiento especial.</p>	<p>Según la directiva europea 2012/19/UE de residuos de aparatos eléctricos y electrónicos (RAEE), los electrodomésticos no pueden ser arrojados en los contenedores municipales habituales; tienen que ser recogidos selectivamente para optimizar la recuperación y reciclado de los componentes y materiales que los constituyan y reducir el impacto en la salud humana y el medio ambiente.</p> <p>El símbolo del cubo de basura tachado se marca sobre todos los productos para recordar al consumidor la obligación de separarlos para la recogida selectiva. El consumidor debe contactar con la autoridad local o con el vendedor para informarse en relación a la correcta eliminación de su electro-doméstico.</p>
--	---

Requisitos de calidad del agua en el circuito

La calidad del agua debe cumplir los estándares de la **Directiva Europea 98/83 CE** y los criterios indicados en la **Norma UNE 112.076**. La calidad del agua se debe analizar antes de su uso; para evaluar criterios como el valor de pH, la conductividad, la concentración de iones de cloruro (Cl⁻), la concentración de iones de sulfuro (S²⁻), etc. Se indican algunos de los parámetros sobre los ingredientes químicos en la tabla siguiente:

Parámetro	Valor	Parámetro	Valor
Acrilamida	0.10 $\mu\text{g/l}$	Fluoruro	1.5 mg/l
Antimonio	5.0 $\mu\text{g/l}$	Plomo	10 $\mu\text{g/l}$
Arsénico	10 $\mu\text{g/l}$	Mercurio	1.0 $\mu\text{g/l}$
Benceno	1.0 $\mu\text{g/l}$	Níquel	20 $\mu\text{g/l}$
Benzopireno	0.010 $\mu\text{g/l}$	Nitrato	50 mg/l
Boro	1.0 mg/l	Nitrito	0.50 mg/l
Bromato	10 $\mu\text{g/l}$	Pesticidas	0.10 $\mu\text{g/l}$
Cadmio	5.0 $\mu\text{g/l}$	Pesticidas - total	0.50 $\mu\text{g/l}$
Cromo	50 $\mu\text{g/l}$	Hidrocarburos aromáticos policíclicos	0.10 $\mu\text{g/l}$
Cobre	2.0 mg/l	Selenio	10 $\mu\text{g/l}$
Cianuro	50 $\mu\text{g/l}$	Tetracloroetileno y Tricloroetileno	10 $\mu\text{g/l}$
1,2-dicloroetano	3.0 $\mu\text{g/l}$	Trihalometano - Total	100 $\mu\text{g/l}$
Epiclorohidrina	0.10 $\mu\text{g/l}$	Cloruro de vinilo	0.50 $\mu\text{g/l}$

- Valor del pH: entre 6,5 y 8,5
- Dureza del agua: <50ppm.

Antes de conectar la unidad exterior:

En toda instalación, tanto nueva como ya existente, se debe realizar una limpieza a fondo de las tuberías utilizando un producto de limpieza químico adecuado, y después lavar las tuberías para limpiar dicho agente químico. Para evitar daños en las tuberías se han de añadir inhibidores de corrosión aniónicos, catiónicos, mezcla de ambos o productos filmógenos que bloqueen las micropilas existentes, evitando reacciones de corrosión y el desprendimiento de oxígeno. Cuando se utilicen inhibidores u otros productos químicos limpiadores, lea las instrucciones del fabricante y su compatibilidad con los materiales que componen la instalación.

Anticongelante

En caso de que la instalación vaya a funcionar en refrigeración, será obligatorio emplear anticongelante. En instalaciones que no funcionen en refrigeración, este se deberá utilizar cuando haya riesgo de congelación durante un periodo de no funcionamiento o debido a las condiciones ambientales. Las soluciones anticongelantes deben utilizar glicol de propileno con un índice de toxicidad de Clase 1. Nunca se debe utilizar glicol de etileno en el circuito primario.

Problemas derivados

Los problemas derivados de la mala calidad del agua o de no haber tratado la misma según lo aquí descrito no estarán cubiertos por la garantía del producto.

CONDICIONES DE LA GARANTÍA

Este producto tiene una garantía de reparación de 3 años contra todo defecto de funcionamiento proveniente de la fabricación, incluyendo mano de obra y piezas de recambio, y 5 años de garantía en el compresor (solo componente) a partir de la fecha de venta, que debe justificarse presentando la factura de compra. Las condiciones de esta garantía se aplican únicamente a España y Portugal. Si ha adquirido este producto en otro país, consulte con su distribuidor las condiciones aplicables.

EXCLUSIONES DE LA GARANTÍA

1. Los aparatos utilizados indebidamente, de manera no conforme a las instrucciones de uso.
2. Mantenimiento o conservación del aparato: cargas de gas, revisiones periódicas ajustes, engrases.
3. Los aparatos desmontados o manipulados por el usuario o personas ajenas a los servicios técnicos autorizados.
4. Los materiales rotos o deteriorados por desgaste o uso normal del aparato: mandos a distancia, juntas, plásticos, filtros, etc.
5. Los aparatos que no lleven identificado el número de serie de fábrica o en los que éste haya sido alterado o borrado.
6. Las averías producidas por causas fortuitas o siniestros de fuerza mayor o como consecuencia de un uso anormal, negligente o inadecuado del aparato.
7. Responsabilidades civiles de cualquier naturaleza.
8. Pérdidas o daños en el software o soportes de información.
9. Averías producidas por factores externos como alteraciones de corriente, sobrecargas eléctricas, suministro de voltaje excesivo o incorrecto, radiación y descargas electrostáticas incluyendo rayos.
10. Los defectos de instalación, tales como falta de conexión de toma de tierra entre unidades interior y exterior, falta de toma de tierra en la vivienda, falta de manguitos antielectrólisis, alteración del orden de las fases y el neutro, abocardados en mal estado o conexionado con tuberías frigoríficas de distinto diámetro.
11. Cuando exista preinstalación, los daños ocasionados por no realizar una adecuada limpieza previa de la instalación con nitrógeno y comprobación de estanqueidad.
12. Las vinculaciones de dispositivos externos (tales como conexiones Wi-Fi). Esto nunca podrá derivar en cambio de unidad.
13. Las sustituciones y/o reparaciones en equipos o dispositivos instalados o localizados a una altura equivalente o superior a 2'20 metros del suelo.
14. Daños por congelación en intercambiadores de placas y/o de tubo, y en condensadoras y enfriadoras de agua.
15. Daños en fusibles, lamas, focos, flujostato de caudal, filtros y otros elementos derivados del desgaste normal debido a la operación del equipo.
16. Las averías que tengan su origen o sean consecuencia directa o indirecta de: contacto con líquidos, productos químicos y otras sustancias, así como de condiciones derivadas del clima o el entorno: terremotos, incendios, inundaciones, calor excesivo o cualquier otra fuerza externa, como insectos, roedores y otros animales que puedan tener acceso al interior de la máquina o sus puntos de conexión.
17. Daños derivados de terrorismo, motín, alboroto o tumulto popular, manifestaciones y huelgas legales o ilegales; hechos de actuaciones de la Fuerzas Armadas o de los Cuerpos de Seguridad del Estado en tiempos de paz; conflictos armados y actos de guerra (declarada o no); reacción o radiación nuclear o contaminación radiactiva; vicio o defecto propio de los bienes; hechos calificados por el Gobierno de la Nación como de "catástrofe o calamidad nacional".

El diseño y las especificaciones están sujetos a cambios sin previo aviso para la mejora del producto. Cualquier modificación del manual se actualizará en nuestra página web, puede consultar la última versión.



INDEX

EN

1	IMPORTANT REMARKS
2	DESCRIPTION OF HEAT PUMP
3	INSTALLATION INSTRUCTION
7	OPERATION PANEL INSTRUCTION
12	MAINTENANCE AND SERVICE UNIT
14	CIRCUIT DIAGRAM
15	ANNEX LIST

WARNING:

This unit must be installed by the professional persons, dealers or special installation companies authorized. Or otherwise, accidents maybe possibly caused and use effect maybe possibly be affected.

Be sure that the unit is STOP operation when disconnecting the power supply to the unit. Disconnect all electric power supplies before servicing.

- 3. This appliance is not intended for use by persons (including children) with reduced physical, or lack of experience and knowledge, unless they have been given supervision or instruction concerning use of the appliance by a person responsible for their safety.*
- 4. Children should be supervised to ensure that they do not play with the appliance.*
- 5. If the supply cord is damaged, it must be replaced by the manufacturer or its service agent or a similarly qualified person in order to avoid a hazard.*

A. Important remarks

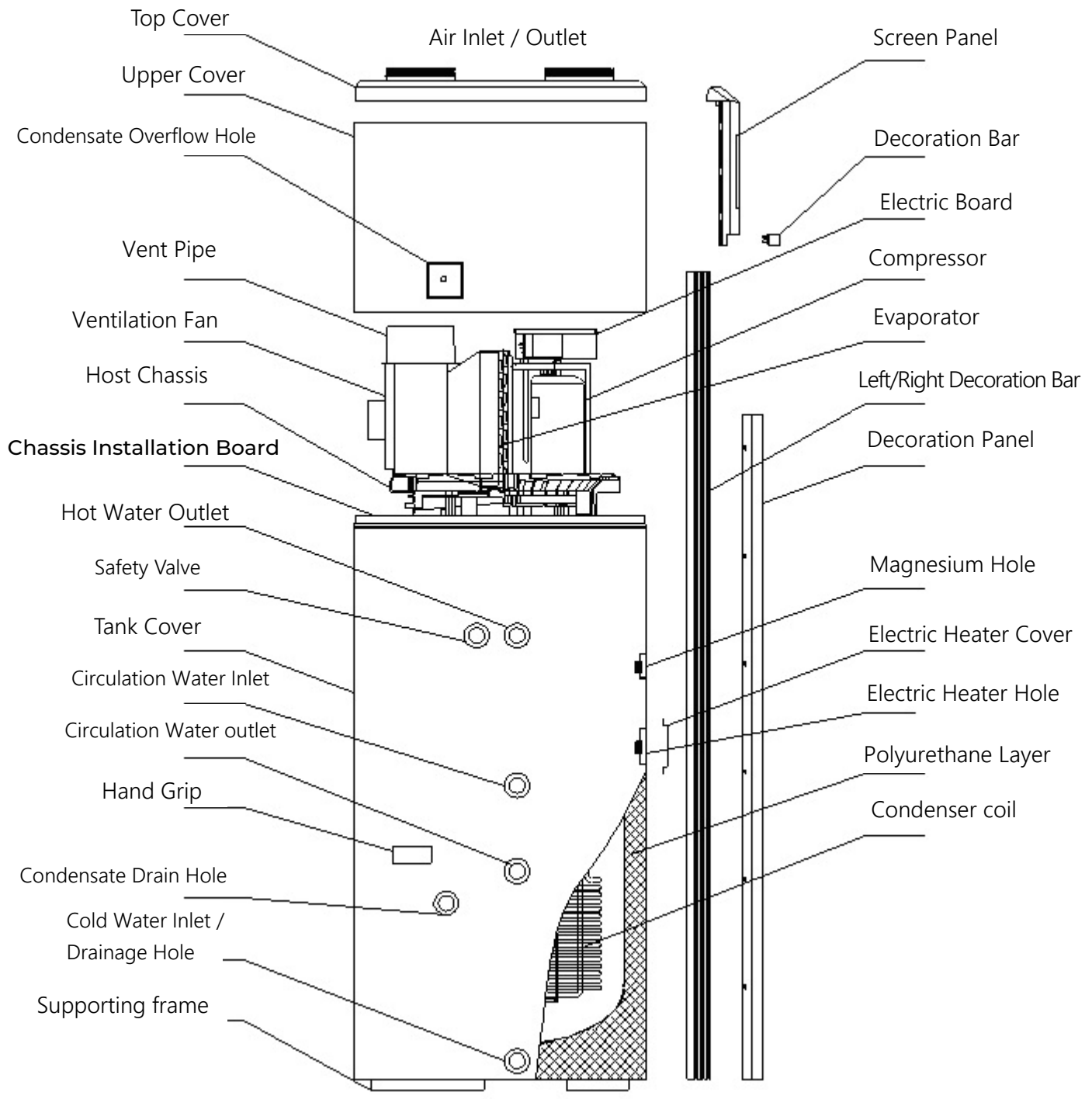
- Thank you for choosing our products. Before installation, it is strongly recommended to read these instructions firstly. This manual includes the information of installation, debugging, running and maintenance of the products.
- Every unit of products has passed strict tests to ensure safety and high efficiency operation.
- The manufacturer of this product will not be held responsible if someone is injured or the unit is damaged, as a result of improper installation, debugging, and unnecessary maintenance which is not in line with this manual.
- The installer should be an authorized technician, and install the system following the diagram on the equipment.

Please notice the following information during installation:

1. Applied working temperature of heat pump: $-7\sim 43^{\circ}\text{C}$.
2. Check whether the power supply and wire meet the standard of the unit.
3. Do not alter the power wire or socket. The metal parts should be connected to GND well. Do not change the GND connection of the system.
4. The appliance shall be installed in accordance with national wiring regulations.
5. When the system is connected to a fixed power supply, a 3mm space switch should be equipped. At the same time, must connect a power leakage protector. (30mA, 0.1 sec.)
6. After finishing all the wiring, check it again before power on.
7. Do not install the system in the warehouse where flammable gas may leak out.
8. Do not insert hands or object into the vent of the heat pump, it may cause the dangerous to people or damage the system.
9. To make the system more efficient, please install the main unit at a place with good ventilation.
10. Do not put (or install) the operating panel at a wet place, do not cut and reconnect the connecting wire.
11. Before turning on the system for the first time, ensure the water tank is full filled with water.
12. The inlet of the water tank is equipped with a filter (detachable), clean it according to the water quality and running condition of the system (the period should be 2~3 months)
13. While the water supply has been stopped or the system stops running for a long period in winter, the tank water should be drained to avoid water system frost crack.
14. The highest temperature of outing water is 60°C , when using, tune up to a suitable temperature (the most suitable temperature for human is $38\sim 45^{\circ}\text{C}$, if the temperature is higher than 55°C , it may cause danger of scalding). Normally, the setting temperature can be from 10°C - 55°C , the model with Auxiliary heater can reach up to 70°C .
15. Move the main unit at max. 30 degree angle. Do not drop down or upend the unit.
16. Maintenance of the system should be carried out by an authorized technician and all power disconnected when servicing.
17. The water quality requirements for the heat pump: Chloride content in the water should be $<250\text{mg/L}$; the PH of the water range is 6.5~8.5; the Calcium carbonate saturation index in the water range is -1.0~0.4. Warranty does not apply to the heat exchanger, electrical heater and water tank if it s connected to water quality out of the range.
18. Please provide the warranty card and S/N No. enclosed with the product for after service.

B. Description of heat pump

Unit constructions (outside):



1. The above drawing is for reference to identify the name of each part. Details are subject to real unit.

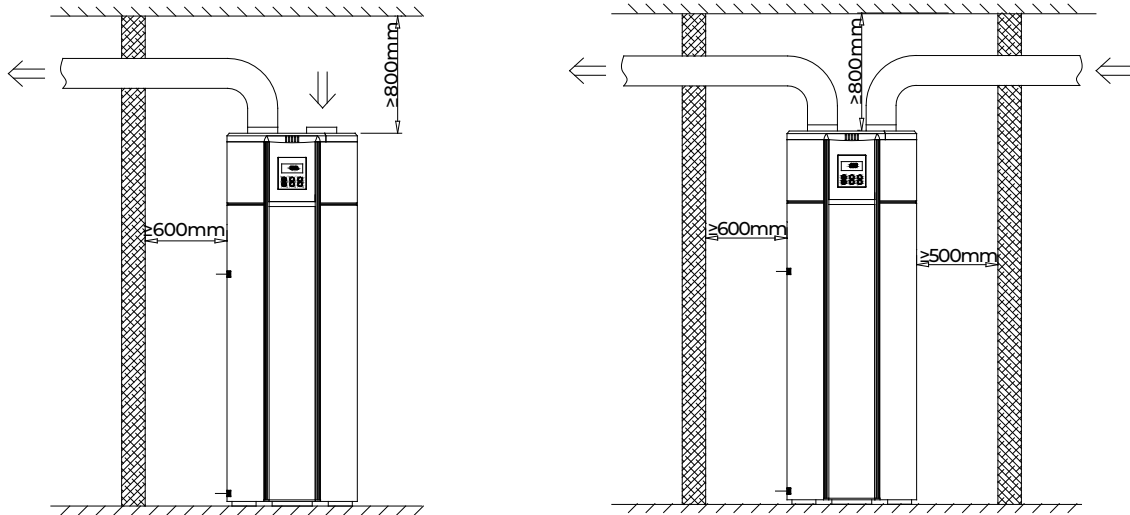
2. The drawing of "Electric Heater hole" is only for the unit with Auxiliary heater models; other models without auxiliary heater function are not available.

3. There are two "Circulation Water Hole" for optional connection. It can be available when the user requests an external connection for hot water circulation. Normal models are without these holes.

C. Installation instruction

Note:

1. This heat pump unit can be installed at veranda, hallway or other place where is easy to install and stable. The air inlet & outlet are at the top side, main unit should not be placed at an open air. Avoid the rain or debris to enter the vents. The air inlet and outlet can connect the $\phi 153\text{mm}$ air duct. As below:



2. When install as Fig.1, only connect the air inlet or outlet, the unit should be installed at a place of ventilation, and the side connected with water pipes should have enough space. Then, if the unit is installed besides the room, the air outlet duct can be connected to the room for exchanging fresh air and cooling function; If the unit is installed in the room, it can be pulled out room's air for ventilation function.

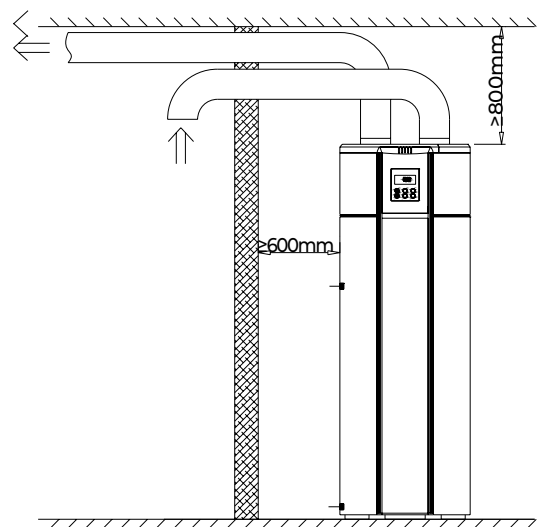
3. If install as Fig. 2, the unit can be installed by the middle of the wall, and connect the air inlet and outlet pipe for air exchange. The distance of the unit and wall or other obstacle should not be too short. Keep a certain distance.

4. If install as Fig. 3, the unit is installed outside the room, the air inlet and outlet is connected indoor for air exchange (and cooling). In this way, the indoor air inlet and outlet should have a distance $\geq 2\text{m}$ to avoid mix air.

5. Because the air outlet comes with cooling air, the surface of the pipe may have condensation water, it's necessary to insulate the indoor outlet pipe to $\geq 600\text{mm}$ prevent water leakage.

6. Heat pump water heater unit must be placed upright, and installed on a solid place where can be able to withstand the weight over 360kgs. Supporting surface should be evenness (obliquity less than 2°)

7. When install the unit, there should has some measures of sound insulation and shockproof in order not to affect neighbors.



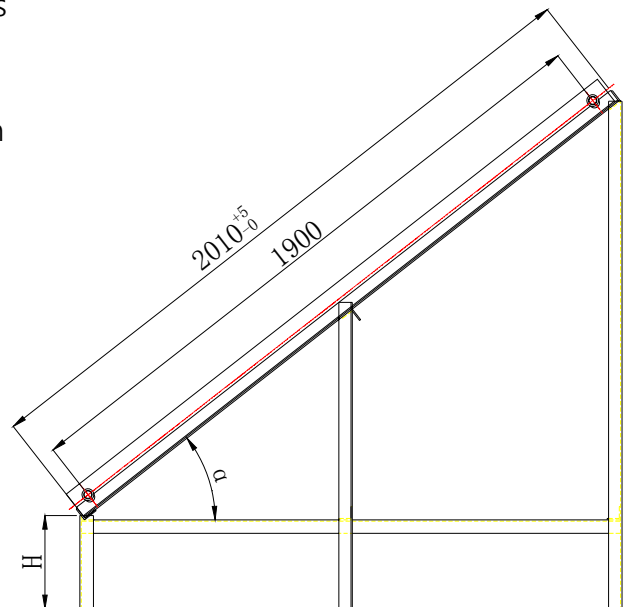
(Fig. 3)

C. Installation instruction

8. When unit operation, put the unit in a well-ventilated place and non-blocking the air vent, so that the machine can be able to inhale and exhaust enough air, to achieve hot water supply function. \
9. The appliance can work without air duct.
10. There should be with drain around the system unit for drainage. And the surrounding should have enough space for maintenance. Because the top cover can be opened, at the top side of the unit should have $\geq 800\text{mm}$ space for maintain.
11. The water temperature sensor is fixed in the temperature tube in the tank and adhesive sealed well by the factory. When installing, there is no need to fix another one.
12. This water heater unit is filled with refrigerant by the factory, and no need to vacuumize or refill refrigerant.

Installation of the solar collectors (solar connection only available in the MANANTIAL300S)

1. When installing the solar collectors, the optimized solution is toward due south (note: due north for south hemisphere). Its obliquity α should be equal to the local latitude. If the major working time for the product are summer days, the obliquity α should be the figure that local latitude minus 10° . If the major working time for the product are winter days, the obliquity α should be the figure that local latitude plus 10° . (Fig.4)
2. Considering the product is mostly working in the winter, it is suggested that the obliquity α should be the figure that local latitude plus 10° . (e.g. the local latitude is 28° , the obliquity α should be 38°)
3. The solar collectors should be installed in a place where has reliable load bearings and enough sunshine, such as flat land, roof, shed roof etc.
4. If the product needs the supporting frame for installation, the height between the ground and lower end of the solar collectors ranges between 100 and 300mm.
5. Generally, the dimension of the solar collectors is $2\text{m} \times 1\text{m}$, the net weight is about 34Kg.
6. The solar collectors is usually installed in a place where is a little high and open. Hence the installation should be steady enough to resist the wind.
7. When using in a freezing area, please adopt the second circulation system (solar coil in the water tank) without fail. The heat-conducting medium should be anti-freezing liquid (propanediol suggested). (Note: in such area, the once circulation "tank water to solar water" is forbidden to use).
8. If there is no demand for hot water for a long time, the surface which towards sunshine should be covered by opaque substances to avoid overheating.



(Fig.4)

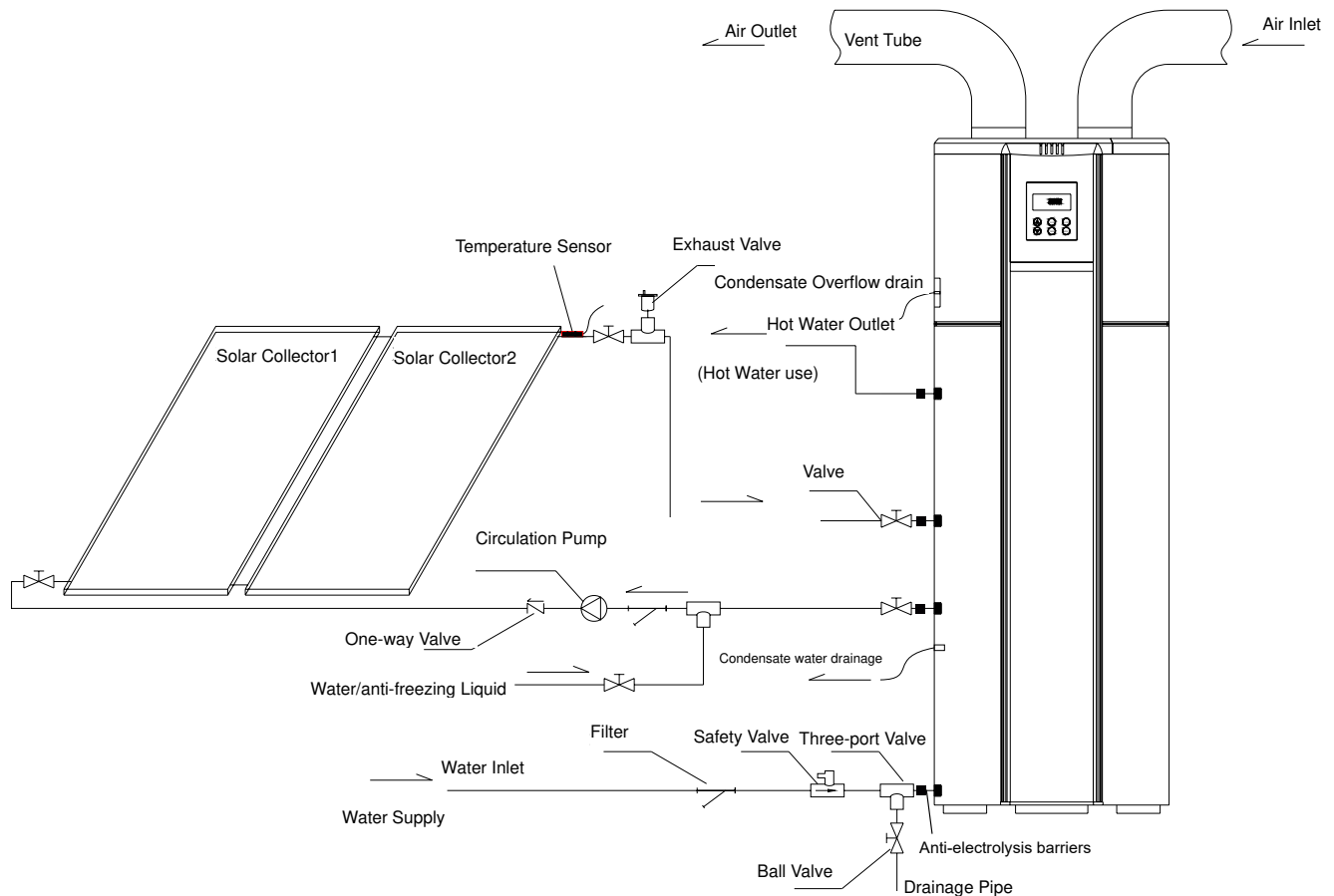
C. Installation instruction

Integrated unit connection (solar connection only available in the MANANTIAL300S model)

1. For waterway connection of this integrated unit, please refer to the following (Fig.5) "Waterway installation diagram". On the system unit, there should be installed Three-port valve, Safety valve, Filter, Main unit and solar collectors. Connect them to the water inlet and outlet of the unit.
2. Nearby the system unit, there should be reserved a water supply pipe and hot water pipe interface equipped with valves, the water inlet pipe should be with filter (for cleaning).
3. The "circulation water inlet" can be connected with the water outlet of the solar collectors. The "Circulation water outlet" can be connected with the water inlet of the solar collectors. After connections, it can circulate heating the water in tank.
4. The working pressure of this water heater tank must $\leq 0.7\text{MPa}$. Water inlet must connect the safety valve, and its operation pressure is 0.7MPa , Connect another end of the safety valve to water supply pipe. The safety valve should be connected by a small rubber pipe interlinked with atmosphere; this pipe must not be blocked, in order to drain the water when the tank's pressure exceeds 0.7MPa .
5. Water inlet pressure should $>0.1\text{MPa}$, if the pressure is lower, can connect the pressure pump on inlet pipe to get the high water flow.
6. Ensure the water tank is full fill with water before turn on the system: First, open the valve on the water supply inlet, then switch on either valve of the water outlet, and then you can affuse water to the tank until the water overflow the water outlet valve. After which you can turn off the water outlet valve and check for leakage. Make sure there is no water leaking.
NOTE: For the first time use, ensure the water tank and solar collector water pipes have been filled with water before turn on the system.
7. For the second circulation system, it can be filled with anti-freezing liquid or other exchange media. (In order to ensure the water tank filled with water, require a certain section of hot water outlet side should be about 10cm higher than the water heater tank section.)
8. The water heater temperature thermal sensor was put and sealed well in a tank by the factory before launch to market. No need to install it when installation. Besides, another thermal sensor has to be fixed steadily in the water outlet of the solar collector. Please pay attention to keep warm and avoid water leakage.
9. An exhaust valve (valve bonnet opened) has to be installed in the highest position of the solar collector water outlet. When there is air mixed in the pipe or the water pressure exceed preset figure, it performs a protective effect.
10. When water connection finished, all the connected pipes should be checked to make sure that one-way valve filter, circulation pump and safety valve etc. are correctly connected, pipes and connecting pieces are stable and steady.
11. In the winter cold regions, the water heater unit can not turn off the power, if the system stops running for a long period in winter, should be drain the tank water to avoid water pipe or tank frost crack. Meanwhile, we should strengthen or check the external pipe to prevent the pipe frozen.

C. Installation instruction

Installation diagram (solar connection only available in the MANANTIAL300S model):

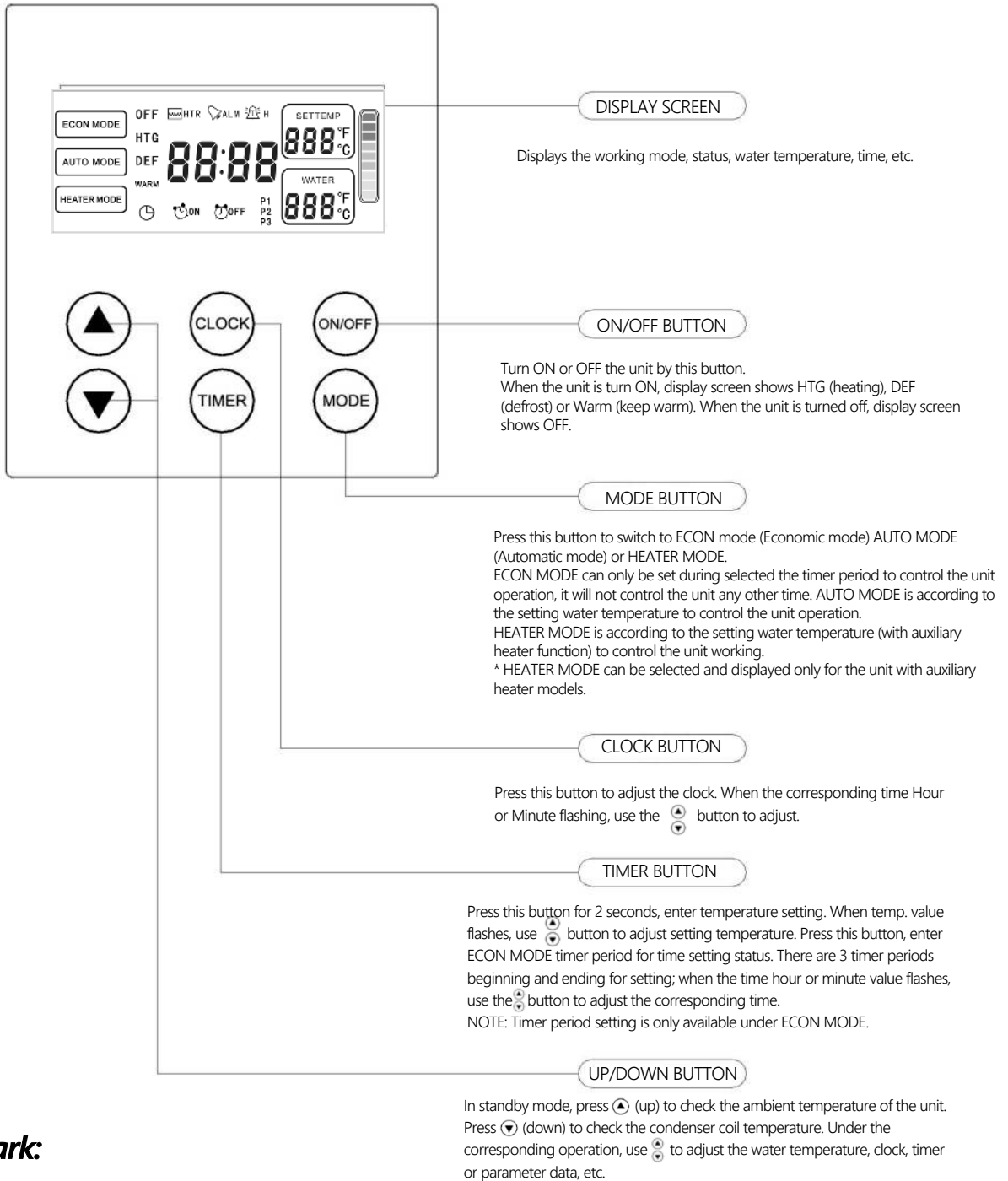


Remark:

1. For the first time use, ensure the water tank have been filled with water before power on to prevent burn out. Meanwhile, the circulation water pipe should be filled with water, no air left inside. Checking the pipe to ensure the water circulates successfully.
2. Follow with the water heater unit, there are some installation parts (see the annex detail list of parts). As for other water system components, the user or installation company should provide by themselves.
3. Before installation, it's better to reserve a water supply pipe interface, hot water outlet pipe interface and drainage pipe interface. Among them, the water supply pipe and hot water outlet pipe should be used in line with standards for drinking water pipes. (E.g. PPR pipe or stainless steel pipe, etc.), can not use iron pipe or the rubber hose with odor for installation.
4. If the using place below 0°C , please adopt the second circulation system (connect solar coil in the water tank), the heat-conducting medium should be anti-freezing liquid (propanediol suggested). Make sure to insulate the water pipes to prevent frozen.
5. Air inlet /outlet can connect $\Phi 153\text{mm}$ vent tube, but pipe should not be too long and less crinkle.

D. Operation panel instruction

1. Panel - Operation:

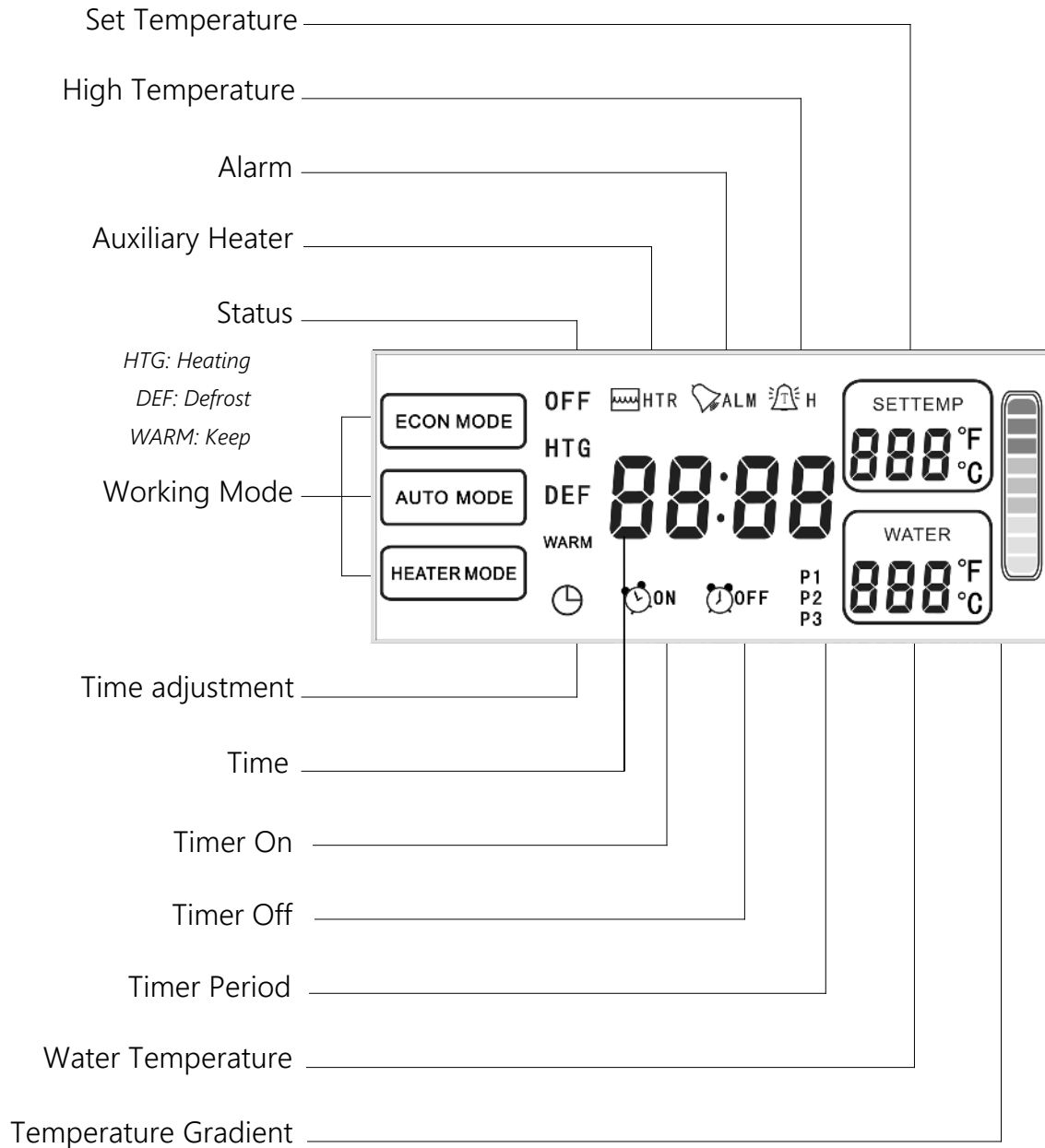


Remark:

1. Set water temperature.
Press TIMER for over 2 seconds to enter water temp. setting status, when the setting tem. value flashes, use button to set water temp.
2. ECON MODE (timer heating)
There are 3 timer periods (P1, P2, P3) available for setting, they can only be set under ECON MODE.
3. AUTO MODE
According to the setting water temperature value to control the unit ON/OFF. Timer period setting is invalid under this mode.
4. HEATER MODE
According to the setting water temperature value to control the unit ON/OFF (auxiliary heater forced to operation). Timer period setting is invalid under this mode.
5. DELAY PROTECTION
When the machine restart power on, there are 3 minutes time delay protection, it's 3 minutes interval between the unit start and stop. At this time, on the screen it will display HTG and flash until the unit starts operation.

D. Operation panel instruction

2. Panel - Display



Note: When the water temperature exceeds 55°C, the light up  indicator will on the display.

D. Operation panel instruction

3. Parameter Setting:

Press "MODE" button for 5 seconds; enter the Parameter setting status, the main parameter code as below sheet:

Type	Code	Parameter Name	Setting Range	Factory Setting	Unit	Remark
Temperature Control	F11	Setting temperature	5-70	55	°C	
	F12	Difference in Temp.	1 - 30	5	°C	
	F13	Determine Heat pump stop ambient temp.	-10 – 5	-7	°C	
	F14	Highest temp. for heat pump	40 – 60	55	°C	
	F15	Turn on or off electric heater mode	0 - 1	1	-	
	F16	Ambient temp. for start electric heating	-10 - 20	0	°C	
	F17	Turn on or off electric heater for sterilization function	0-1	1		
	F18	Sterilization cycle	1-990	336	hour	
	F19	Water thermal sensor temp. amendment	-5 – 5	0	°C	
Compressor	F21	Compressor start delay	0 – 10	3	minute	
Defrost	F31	Defrost start temp.	-20 – 20	-2	°C	
	F32	Defrost finish temp.	0 – 50	25	°C	
	F33	Defrost start time	1 – 999	45	minute	
	F34	Max. defrost time	Off, 1 – 99	10	minute	
Alarm	F50	Low pressure alarm mode	0 - 2	2	-	
	F51	Auto resume times of low pressure alarm	0 – 10	3	time	
	F52	Reset time of external alarm auto resume times	0 – 999	60	minute	
	F54	Electric heater overheat protection	0 - 2	2	-	
	F55	Overheat resume time	0-10	3	-	
	F56	Alarm resume time	0-999	60	°C	
	F57	Exhaust temp. protection mode	0 – 2	1	-	
	F58	Exhaust protect temp.	50 – 125	110	°C	
F59	Exhaust temp. protection Return difference	1 – 30	10	°C		
Function Setting	F61	Memory status when power off	Yes/No	Yes	-	
	F69	Communication bau d	24/48	24	-	
	F70	Ambient temperature	-	-	-	
	F71	Highest temp. stops circulation pump	5-80	80	°C	
	F72	Temp. difference starts circulation pump	2-99	10	°C	
	F73	Temp. difference stops circulation pump	1-F72	3	°C	
System Setting	F80	Password	OFF 0001 -- 9999	4321	-	"OFF" means no password. Set "0000" to clear password.
	F85	Display sterilization total time	-	-	hour	
Testing	F98	Force defrosting (refrigeration)	Control panel display "AdF"	Start compressor, 4-way valve and fan motor. Press any key to exit or 20 minutes it will exit automatic.		

Remark: When enter Parameter setting status, press "up" or "down" to choose parameter code; after choose one, press "Timer" button to show this code's setting value, and press "up" or "down" can set the value; After finish setting, press "Timer" button to confirm and return to Parameter code status.

D. Operation panel instruction

4. Error Handling:

ERROR CODE	ERROR STATUS	REASONS	ERROR HANDLING
A1	Thermal sensor alarm	Water temp. sensor open circuit or short circuit.	1. Check the water temp. sensor connection. 2. Change the water temp. sensor.
A2	Condenser coil sensor alarm	Condenser coil temp. sensor open circuit or short circuit.	1. Check the condenser coil temp. sensor connection. 2. Change the coil sensor.
A3	Exhaust sensor alarm	Exhaust temp. sensor open circuit or short circuit.	1. Check the exhaust temp. sensor connection. 2. Change the exhaust temp. sensor.
A4	Ambient temp. sensor alarm	Ambient temp. sensor open circuit or short circuit.	1. Check the Ambient temp. sensor connection. 2. Change the ambient temp. sensor.
A5	Low /High pressure alarm	1.1. High pressure protection switch off. 1.2. Ambient temp. too high or water heat exchanger dirty block. 2.1. Low pressure protection switch off. 2.2. Leakage of refrigerant.	1.1 Check or change the high pressure protector. 1.2. Check if the surround temp. is too high, or clean the heat exchanger of water tank. 2.1. Check or change the low pressure protector. 2.2. Supply refrigerant and check if there is any leakage.
A6	(Auxiliary) electric heater protection overheat alarm	1. Electric heater protection switch off. 2. Tank water temp. too high.	1. Check if the water temp. is as LCD display, or if water temp. is too high. 2. Change the Electric heater.
A7	Exhaust temperature too high	1. Lack of refrigerant. 2. Mix with air in system. 3. Lack of lubricating oil.	1. Supply refrigerant. 2. Re-vacuumizing, and fill in refrigerant. 3. Change the lubricating oil of compressor.
--	Screen no display or display insufficiency	1. No plug in power. 2. Mainboard and operation panel communication break off.	1. Check the power line and voltage. 2. Reconnect the line of mainboard and operation panel. 3. Change the mainboard or operation panel.

NOTE:

1. When the unit has error, the buzzer of the operation panel will make an alarm sound, and there will show "Alarm" on the screen panel.
2. "ERROR CODE" will show on temperature display location by alternately.
3. Part of the error alarm can be automatically restored (resumed). That is the appeared alarm can be eliminated by electronically controlled self-test.
4. Some of the error alarm is caused by large fluctuation of the external power, by this, just power off and restart the unit to clear the error.
5. When the machine has error alarm and restart still can not eliminated error, please contact the after service as soon as possible for solution.

E. Maintenance and service

Examination before trial run

1. Check the water tank is filled with water, and open the water outlet tap till water flow out.
2. Check the water pressure is normal (0.15Mpa~0.7Mpa).
3. Check the circulation pipes are filled with water or other anti-freezing liquids.
4. Check the air inlet or outlet is well connected; and the air outlet pipe heat insulation is completed.
5. Check the power supply voltage is normal, whether according with the nameplate requirement.(Range $\pm 10\%$).
6. Check whether the equipped parts are screwed /locked well.
7. Check whether the wirings are according with the Circuit diagram, and the earth-wire is connected.
8. Check whether the wind inlet and outlet has been cleaned up and no obstacle.
9. Check whether the condensate drain pipe is connected well and no blockage.
10. After power-ON, check the control panel display is normal.

Trial running

1. After the machine starts, to hear and determine whether there is abnormal sound or collision during operation, if there is abnormal sound, stop the unit immediately and check for it until there is no abnormal sound to continue operation.
2. For the first time power on, the compressor will have 3 minutes delay protection function.
3. Observe whether the drainage of condensate water is smooth, prevent the chassis stagnant or spill water.
4. For the first time discharge hot water or start the units after a long time closure, the water tap of outlet pipe may flow muddy water, this is a normal phenomenon, and continue to drain for a period of time can be cleared.
5. After stop operation for a long time, there may have condensation water hereabout the air outlet or pipe (especial in humidity weather), this is a normal phenomenon, use a dry washcloth to clean it or by air dry.
6. The advance setting parameters of the operation panel has been set at the factory, users no need to reset it, the maintenance person should be carefully set if needed.

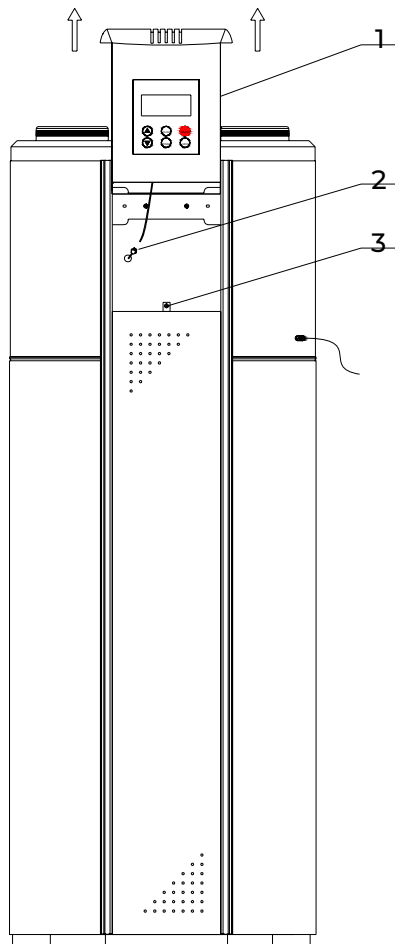
Maintenance and service

1. After carry and move the unit by the first time installation, and connects the water pipes and filled the tank with water. The machine should be rest for 1-2 hours before start trial running.
2. The water heater inlet filter needs to be cleaned once per 3 months. At the same time, we suggest draining all the storage water and repeatedly wash for 2-3 times to remove the dirt and sediment.
3. To clean the fin heat exchanger, use a hard nylon brush to clean it or the dustproof filter-net. Be careful not to damage the copper tube. If there has compressed air, use a high pressure air tube to clean the fin heat exchanger. This needs to be done once per 2-3 months.
4. When overheating appears, opaque cover can be used to cover one of the solar collectors. If there is no demand for hot water for a long time, all the collectors should be covered without fail.
5. Check the working situation of the machine and pipes regularly. When a problem appears, it can be found and solved in time.
6. In freezing area, the performance of the anti-freezing liquid should be checked regularly.
7. Check the safety valve monthly to avoid leakage and blockage.
8. When clean the water tank or heat exchanger must turn off the machine and power supply.
9. If the supply cord is damaged, it must be replaced by the manufacturer or its service agent or a similarly qualified person.

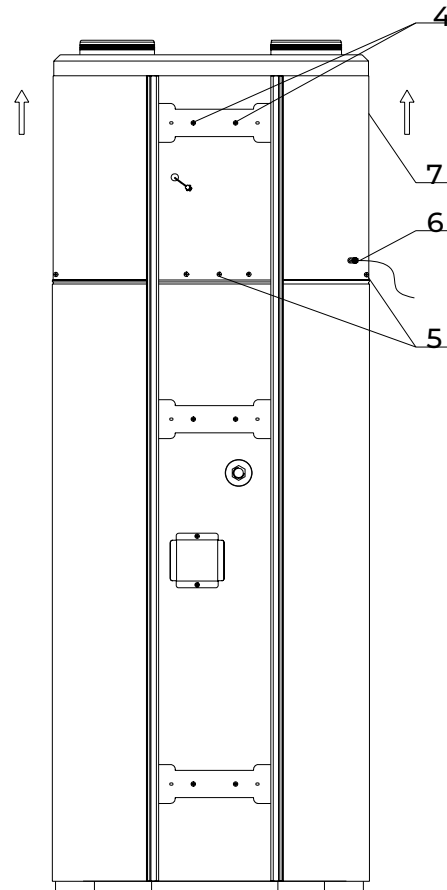
E. Maintenance and service

Heat Pump main unit disassembly

If want to check and maintain the top main parts of the unit, should disassembly the cover of the unit, follow the below steps (Fig.5, 6) to process.



(Fig.5)




(Fig.6)

1. Move up the Control panel along the slot until exposed control panel terminal docking connector.
2. Loosen the cable terminal docking, may be continue to move up the control panel completely.
3. Unfasten the decorative plate screw, pull out a small angle (about 10°), then move up to take the whole decorative plate out.
4. Take down the top section of a decorative fixed plate by loosen the screws.
5. Loosen the bottom screws of the top cover.
6. Release the power line from the top cover of fixed terminal, to prevent the power line stuck when move up the top cover.
7. Finally, remove the block objects (e.g. air ducts etc.) from the air inlet / outlet, holding both sides of the top cover and move it up.

G. Annex li

ITEM	NAME	SPECIFICATION	QUANTITY	REMARK
1	Safety valve	0.7Pa	1	
2	Three-port valve		1	
3	Filter		1	
4	Manual		1	

	<p>The european directive 2012/19 /UE on wasted electrical and electronic equipments (WEEE), requires that household electrical appliances must not be disposed of in the normal unsorted municipal waste stream. appliances must be collected separately in order to optimize the recovery and recycling of the materials they contain, and reduce the impact on human health and the environment.</p> <p>The crossed out "wheeled bin" symbol on the product reminds you of your obligation, that when you disposed of the appliances, it must be separately collected. Consumers should contact their local authority or retailer for information concerning the correct disposal of their old appliance.</p>
---	--

DISPOSAL: Do not dispose this product as unsorted municipal waste. Collection of such waste separately for special treatment is necessary.

Water quality requirements on the circuit

Water quality must meet the standards of European **Directive 98/83 EC** and the criteria set out in **UNE 112.076**. Water quality should be analysed before use; to evaluate criteria such as concentration, pH value, conductivity, chloride ion concentration (Cl⁻), sulfide ion concentration (S²⁻), etc. Some of the parameters on the chemical ingredients are indicated in the following table:

Parameter	Value	Parameter	Value
Acrylamide	0.10 μ g/l	Fluoride	1.5 mg/l
Antimony	5.0g/l	Lead	10g/l
Arsenic	10g/l	Mercury	1.0g/l
Benzene	1.0g/l	Nickel	20g/l
Benzopirene	0.010g/l	Nitrate	50 mg/l
Boron	1.0 mg/l	Nitrite	0.50 mg/l
Bromate	10g/l	Pesticides	0.10g/l
Cadmium	5.0g/l	Pesticides - total	0.50g/l
Chrome	50g/l	Polycyclic aromatic hydrocarbons	0.10g/l
Copper	2.0 mg/l	Selenium	10g/l
Cyanide	50g/l	Tetrachloroethylene and Trichloroethylene	10g/l
1,2-dichloroethane	3.0g/l	Trihalomethane - Total	100g/l
Epiclorohydrin	0.10 μ g/l	Vinyl chloride	0.50g/l

- **PH value:** between 6.5 and 8.5
- **Water hardness:** <50ppm.

Before connecting the outdoor unit:

In any installation, both new and existing, a thorough cleaning of the pipes must be carried out using a suitable chemical cleaning product, and then wash the pipes to clean said chemical agent. To avoid damage to the pipes, you must add anionic, cationic corrosion inhibitors, a mixture of both or film products that block the existing microlayers, avoiding corrosion reactions and oxygen detachment. When using inhibitors or other cleaning chemicals, always read the manufacturer's instructions and their compatibility with the materials that make up the installation.

Antifreeze

In case the installation is to operate in refrigeration mode, it is mandatory to use anti-freezing. In installations that do not operate in refrigeration mode, antifreeze must be used when there is a risk of freezing during a period of non-operation or due to environmental conditions. Antifreeze solutions must use propylene glycol with a Class 1 toxicity index. Ethylene glycol must never be used in the primary circuit.

Problems arising from poor water quality or not having treated water as described herein are not covered by the product warranty.

WARRANTY CONDITIONS

This product is covered by a 3-year repair warranty against all manufacturing defects, including labour and spare parts, and a 5-year warranty on the compressor (component only) from the date of sale, which must be justified by presenting the purchase invoice. The conditions of this warranty apply only to Spain and Portugal. If you have purchased this product in another country, please consult your distributor for the applicable conditions.

WARRANTY EXCLUSIONS

1. Devices used improperly, in a manner not in accordance with the instructions for use.
2. Maintenance or upkeep of the appliance: gas charges, periodic reviews, adjustments, greasing.
3. The devices disassembled or manipulated by the user or persons outside the authorized technical services.
4. Materials broken or deteriorated due to wear or normal use of the device: remote controls, gaskets, plastics, filters, etc.
5. Devices that do not have the factory serial number identified or in which it has been altered or erased.
6. Faults caused by fortuitous causes or accidents of force majeure, or as a result of abnormal, negligent or inappropriate use of the device.
7. Civil liabilities of any nature.
8. Loss or damage to software or information media.
9. Faults produced by external factors such as current disturbances, electrical surges, excessive or incorrect voltage supply, radiation and electrostatic discharges including lightning.
10. Installation defects, such as lack of ground connection between indoor and outdoor units, lack of ground connection in the home, lack of anti-electrolysis barriers, alteration of the order of the phases and the neutral line, poor flaring or connection with refrigeration pipes of different diameter.
11. When there is a pre-installation, the damage caused by not carrying out an adequate preliminary cleaning of the installation with nitrogen and checking for air-tightness.
12. External device linkages (such as Wi-Fi connections). This can never lead to unit change.
13. Substitutions and/or repairs to equipment or devices installed or located at a height equivalent to or greater than 2'20 meters from the ground.
14. Damage by freezing in plate and/or tube exchangers, and in condensers and water chillers.
15. Damage to fuses, blades, lamps, flow switch, filters and other elements derived from normal wear and tear due to the operation of the equipment.
16. Faults that have their origin or are a direct or indirect consequence of: contact with liquids, chemicals and other substances, as well as conditions derived from the climate or the environment: earthquakes, fires, floods, excessive heat or any other external force, such as insects, rodents and other animals that may have access to the interior of the machine or its connection points.
17. Damages derived from terrorism, riot or popular tumult, legal or illegal demonstrations and strikes; facts of actions of the Armed Forces or the State Security Forces in times of peace; armed conflicts and acts of war (declared or not); nuclear reaction or radiation or radioactive contamination; vice or defect of the goods; facts classified by the Government of the Nation as "national catastrophe or calamity".

Design and specifications are subject to change without notice for product improvement. Any modifications to this manual will be updated on our website, please check the latest version.

CONTENU

ES

1	OBSERVATIONS IMPORTANTES
2	DESCRIPTION DU PRODUIT
3	INSTRUCTIONS DE MONTAGE
7	INSTRUCTIONS DU PANNEAU DE COMMANDE
12	ENTRETIEN ET SERVICE
14	SCHÉMA DU CIRCUIT DE L'UNITÉ
15	APPENDICE

AVERTISSEMENT :

- 1. Cet appareil doit être installé par des professionnels, des revendeurs ou des sociétés d'installation agréées. Le non-respect de cette consigne peut entraîner des accidents ou endommager le produit.*
- 2. Assurez-vous que l'unité est en position STOP lorsque vous débranchez l'alimentation électrique de l'unité. Débranchez toutes les sources d'alimentation avant d'effectuer tout entretien.*
- 3. Ce produit n'est pas destiné à être utilisé par des personnes (y compris des enfants) ayant des capacités physiques réduites ou un manque d'expérience et de connaissances, à moins qu'elles n'aient reçu une supervision ou des instructions concernant l'utilisation du produit par une personne responsable de leur sécurité.*
- 4. Les enfants doivent être surveillés pour s'assurer qu'ils ne jouent pas avec l'appareil.*
- 5. Si le cordon d'alimentation est endommagé, il doit être remplacé par le fabricant ou son agent de service ou par des personnes de qualification similaire afin d'éviter tout danger.*

A. Remarques importantes

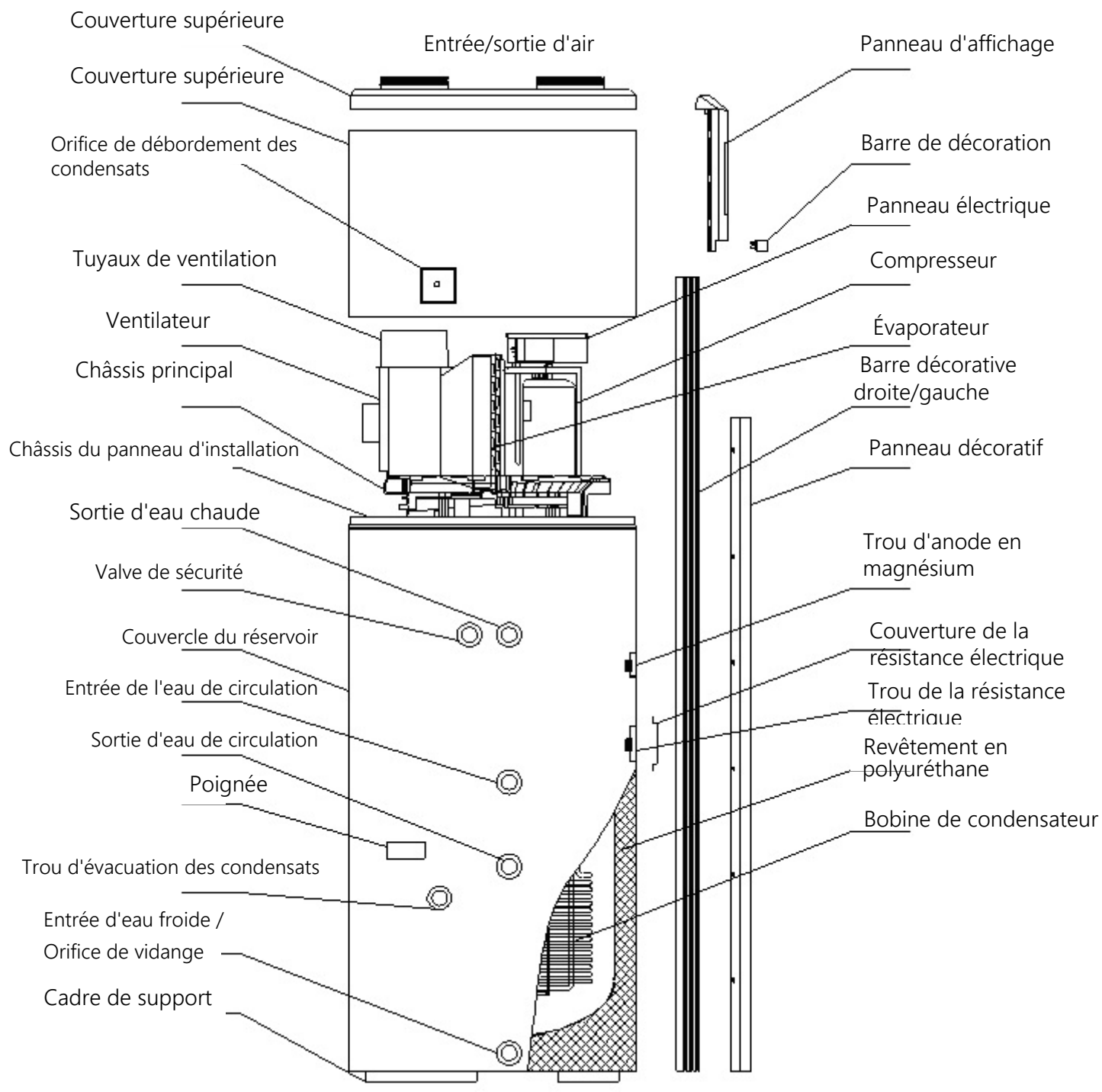
- Merci d'avoir choisi nos produits. Avant l'installation, il est recommandé de lire ce manuel, car il contient des informations sur l'installation, le débogage, le fonctionnement et la maintenance des produits.
- Chaque unité a passé des tests de qualité stricts afin de garantir la sécurité et la haute efficacité du fonctionnement.
- Le fabricant de ce produit ne sera pas tenu responsable si quelqu'un est blessé ou si l'appareil est endommagé à la suite d'une installation incorrecte, d'un débogage et d'une maintenance inutile non conformes à ce manuel.
- L'installateur doit être un technicien agréé et installer le système conformément au schéma de l'équipement.

Veuillez noter les informations suivantes pendant l'installation:

1. Température de fonctionnement de la pompe à chaleur : $-7 \sim 43^{\circ}\text{C}$.
2. Vérifiez si l'alimentation et le câble sont conformes à la norme de l'appareil.
3. Ne pas modifier le câble ou la prise d'alimentation. Les parties métalliques doivent être bien mises à la terre. Ne modifiez pas la mise à la terre du système.
4. L'appareil doit être installé conformément aux réglementations nationales en matière de câblage.
5. Lorsque le système est raccordé à une alimentation électrique fixe, celle-ci doit être équipée d'un interrupteur à intervalle de 3 mm et d'un disjoncteur à courant résiduel (30 mA, 0,1 sec.).
6. Lorsque le câblage est terminé, vérifiez que tout est correctement installé avant de mettre l'appareil sous tension.
7. N'installez pas le système dans un endroit où des gaz inflammables peuvent être présents.
8. N'insérez pas les mains ou des objets dans les trous ou fentes de ventilation de la pompe à chaleur, car cela pourrait causer des blessures ou endommager le système.
9. Pour rendre le système plus efficace, installez l'unité principale dans un endroit bien ventilé.
10. Ne pas placer (ou installer) le panneau de commande dans un endroit humide, ne pas couper et reconnecter le câble de connexion.
11. Avant de mettre le système en marche pour la première fois, assurez-vous que le réservoir d'eau est rempli.
12. L'entrée d'eau du réservoir est équipée d'un filtre (amovible), nettoyez-le périodiquement en tenant compte de la qualité de l'eau et des conditions de fonctionnement du système (la période normale doit être de 2 à 3 mois).
13. Si l'alimentation en eau est interrompue ou si le système s'arrête de fonctionner pendant une longue période en hiver, l'eau doit être vidée du réservoir pour éviter les fissures dues au gel dans le système d'eau.
14. La température maximale de l'eau de sortie est de 60°C . Mais lors de l'utilisation de l'appareil, veuillez le régler à une température appropriée (la température la plus appropriée pour l'homme est de $38 \sim 45^{\circ}\text{C}$, si la température est supérieure à 55°C , cela peut provoquer des brûlures). Normalement, la température de réglage peut être de 10°C - 55°C ; le modèle avec chauffage auxiliaire peut atteindre jusqu'à 70°C .
15. Déplacez l'appareil selon un angle maximal de 30° . Ne laissez pas l'appareil tomber ou se renverser.
16. L'entretien doit être effectué par un technicien agréé. Débranchez l'alimentation pour l'entretien.
17. Les exigences en matière de qualité de l'eau pour la pompe à chaleur sont les suivantes : Teneur en chlorure de l'eau : $<250 \text{ mg / L}$; pH de l'eau : $6,5 \sim 8,5$; indice de saturation du carbonate de calcium de l'eau : $-1,0 \sim 0,4$. La garantie ne s'applique pas à l'échangeur de chaleur, au réchauffeur électrique et au réservoir d'eau s'ils sont raccordés à une eau de qualité hors de cette plage.
18. Fournissez au technicien de maintenance la carte de garantie et le numéro de série joints au produit.

B. Description du produit

Composants de l'unité (externe) :



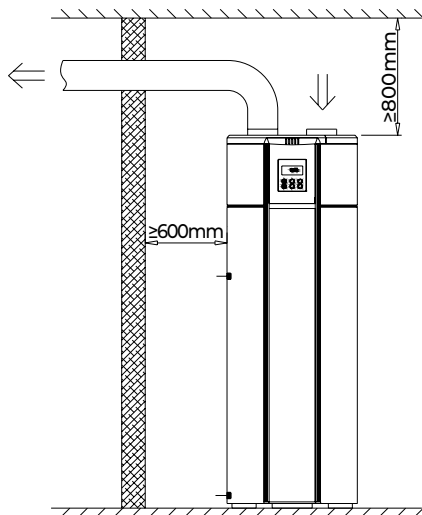
Remarques :

1. L'illustration ci-dessus sert uniquement de référence pour identifier le nom de chaque pièce. L'appareil réel peut différer de l'illustration.
2. Il y a deux "trous de circulation d'eau" pour le raccordement des capteurs solaires. Le site L'entrée supérieure d'eau de circulation est l'entrée d'eau chaude pour les capteurs solaires. La "sortie d'eau de circulation" inférieure est la sortie d'eau vers les capteurs solaires.
3. La soupape de sécurité présentée dans le dessin ci-dessus est conçue pour certains modèles.

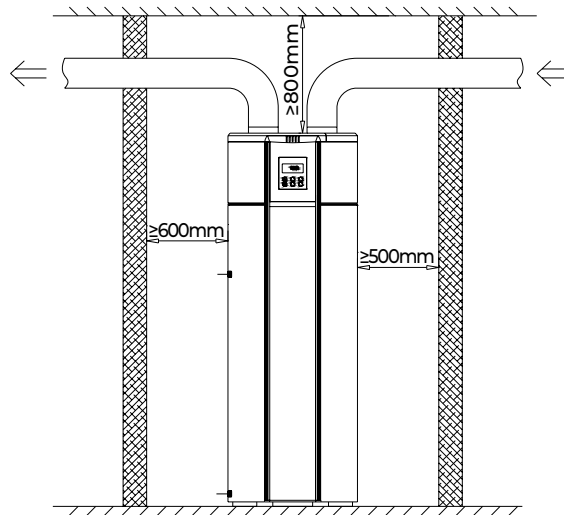
C. Instructions d'installation

Nota:

1. Cette unité de pompe à chaleur peut être installée dans une galerie, un couloir ou tout autre endroit où elle est facile à installer et stable. L'entrée et la sortie d'air se trouvent sur le côté supérieur, l'unité principale ne doit donc pas être placée à l'air libre. Empêchez la pluie ou les débris de pénétrer dans les ouvertures de ventilation. L'entrée et la sortie d'air peuvent être raccordées à un conduit d'air de $\phi 153$ mm comme indiqué sur l'image ci-dessous :



(Fig.1)



(Fig.2)

2. Lorsqu'il est installé comme dans la Fig.1 et que seule l'entrée ou la sortie d'air est connectée, l'unité doit être installée dans un endroit ventilé et le côté connecté aux tuyaux d'eau doit avoir suffisamment d'espace. Si l'unité est installée à l'extérieur de la pièce, le conduit de sortie d'air peut être connecté à la pièce pour l'échange d'air frais et la fonction de refroidissement. Si l'unité est installée dans la pièce, l'air peut être extrait de la pièce pour la fonction de ventilation.

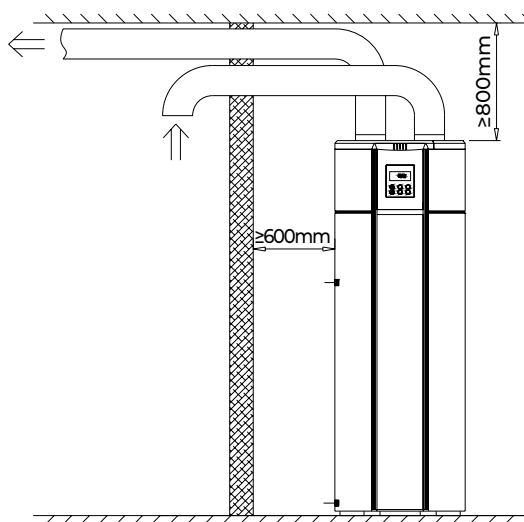
3. Si l'unité est installée comme dans la Fig. 2, elle peut être installée au milieu du mur et connecter les tuyaux d'entrée et de sortie d'air pour l'échange d'air. La distance entre l'appareil et le mur ou un autre obstacle ne doit pas être trop courte. Il est nécessaire de maintenir une certaine distance.

4. Si l'appareil est installé comme à la Fig. 3 et qu'il est installé à l'extérieur de la pièce, l'entrée et la sortie d'air doivent être reliées à l'air intérieur pour le renouvellement de l'air (et le refroidissement). Ainsi, l'entrée et la sortie d'air intérieur doivent avoir une distance ≥ 2 m pour éviter le mélange d'air.

5. Comme la sortie d'air est alimentée par de l'air refroidi, la surface du tuyau peut contenir de l'eau de condensation. Il est nécessaire d'isoler le tuyau d'évacuation intérieur pour éviter les fuites d'eau.

6. L'appareil doit être placé en position verticale et installé dans un endroit solide pouvant supporter un poids de plus de 360 kg. La surface d'appui doit être plane (inclinaison inférieure à 2°).

7. Lors de l'installation de l'appareil, il convient de prendre en compte certaines mesures d'insonorisation et de protection contre les chocs afin de ne pas gêner les voisins.



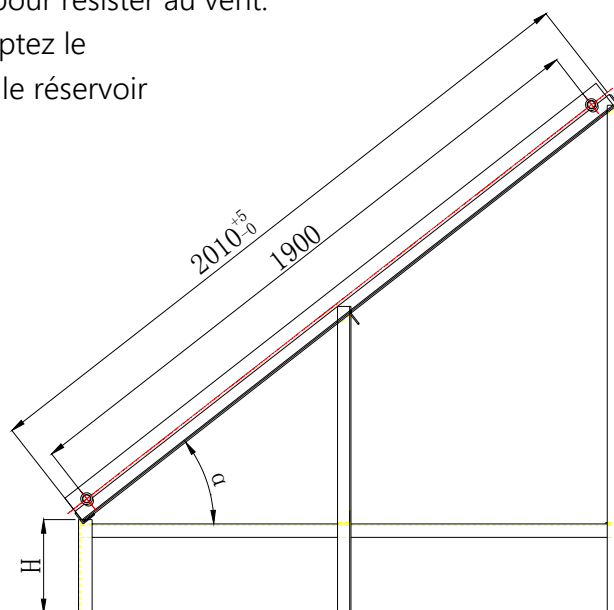
(Fig. 3)

C. Instructions d'installation

8. Lorsque l'appareil est en fonctionnement, il doit être placé dans un endroit bien ventilé sans bloquer la ventilation, afin que la machine puisse aspirer et évacuer suffisamment d'air pour faire fonctionner la fonction d'alimentation en eau chaude.
9. L'appareil peut être utilisé sans conduit d'air.
10. Il doit y avoir une zone de drainage autour de l'unité et l'environnement doit disposer d'un espace suffisant pour l'entretien. Comme le couvercle supérieur peut être ouvert, il doit y avoir ≥ 800 mm d'espace de maintenance sur le côté supérieur de l'appareil.
11. Le capteur de température de l'eau est fixé dans le tuyau de température du réservoir et scellé en usine. Il n'est pas nécessaire de le fixer pendant l'installation.
12. Cette unité est remplie de réfrigérant à l'usine, et il n'est pas nécessaire d'aspirer ou de remplir de réfrigérant.

Installation de capteurs solaires (connexion solaire disponible uniquement sur le modèle MANANTIAL300S) :

1. La solution la plus optimale pour l'installation de capteurs solaires est au sud (note : au nord pour l'hémisphère sud). Leur obliquité α doit être égale à la latitude locale. Si le fonctionnement principal du produit est en été, l'obliquité α doit être le chiffre de la latitude locale moins 10° . Si le fonctionnement principal du produit est en hiver, l'obliquité α doit être le chiffre de la latitude locale plus 10° (Fig. 4).
2. Considérant que le produit fonctionne principalement en hiver, il est suggéré que l'inclinaison α soit le chiffre de la latitude locale plus 10° (par exemple, si la latitude locale est de 28° , l'inclinaison α doit être de 38°).
3. Les capteurs solaires doivent être installés dans un endroit où ils bénéficient de supports de charge sûrs et d'un ensoleillement suffisant, comme un terrain plat, un toit, un toit en pente, etc.
4. Si le produit est installé avec un cadre de support, la hauteur entre le sol et l'extrémité inférieure des capteurs solaires est comprise entre 100 et 300 mm.
5. En général, la dimension des capteurs solaires est de $2\text{m} \times 1\text{m}$, le poids net est d'environ 34kg.
6. Les capteurs solaires sont généralement installés dans un endroit ayant une certaine hauteur et ouvert, l'installation doit donc être suffisamment stable pour résister au vent.
7. En cas d'utilisation dans une région où il y a du gel, adoptez le deuxième système de circulation (serpentin solaire dans le réservoir d'eau). Le fluide conducteur de chaleur doit être un liquide antigel (le propanediol est suggéré) (Remarque : dans ces zones, la circulation du réservoir d'eau vers l'eau solaire est interdite).
8. S'il n'y a pas de demande d'eau chaude pendant une longue période, la surface faisant face au soleil doit être recouverte de substances opaques pour éviter la surchauffe.



(Fig.4)

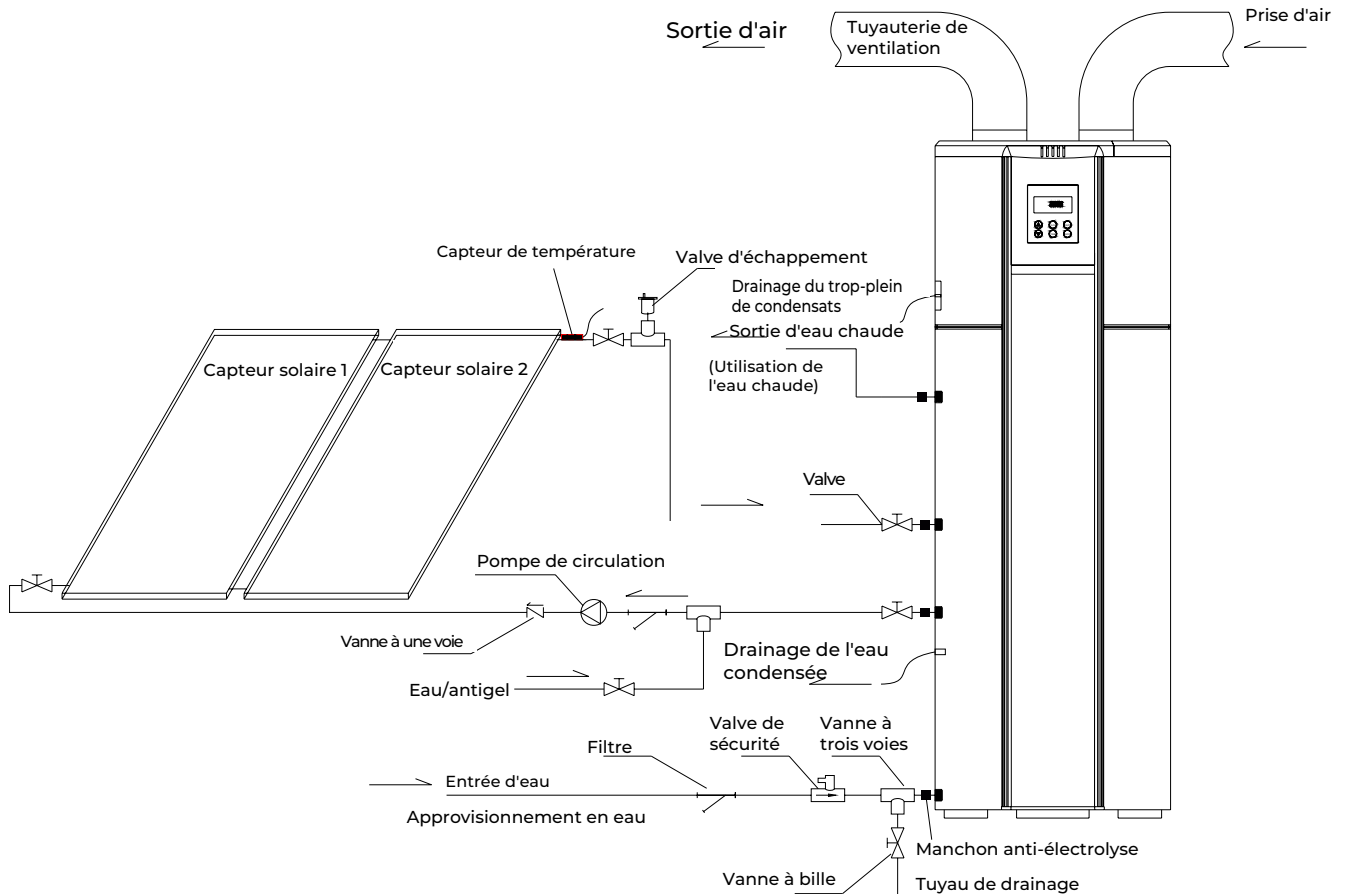
C. Instructions d'installation

Connexion de l'unité intégrée (connexion au solaire uniquement disponible sur MANANTIAL300S)

1. Pour le raccordement des tuyauteries de l'unité intégrée, voir (Fig. 5) "Schéma d'installation des tuyauteries". Dans l'unité du système, les vannes à trois voies, la soupape de sécurité, le filtre, l'unité principale et les capteurs solaires doivent être installés. Raccordez-les à l'entrée et à la sortie d'eau de l'appareil. Il est également obligatoire d'installer des isolateurs électrolytiques pour éviter la corrosion par des courants galvaniques entre deux métaux différents.
2. Près de l'unité du système, il faut réserver un tuyau d'alimentation en eau et un raccord de tuyau d'eau chaude équipé de vannes. Le tuyau d'arrivée d'eau doit être filtré (pour garder le système propre).
3. L'"entrée d'eau de circulation" peut être connectée à la sortie d'eau des capteurs solaires. La "sortie d'eau de circulation" peut être connectée à l'entrée d'eau des capteurs solaires. Après les raccordements, il peut circuler en chauffant l'eau du réservoir.
4. La pression de service de ce réservoir de stockage doit être $\leq 0,7\text{MPa}$. L'arrivée d'eau doit être raccordée à la soupape de sécurité avec une pression de fonctionnement de $0,7\text{MPa}$. Connectez une autre extrémité de la soupape de sécurité au tuyau d'alimentation en eau. La soupape de sécurité doit être raccordée par un petit tuyau en caoutchouc relié à l'atmosphère ; ce tuyau ne doit pas être bloqué pour évacuer l'eau lorsque la pression du réservoir dépasse $0,7\text{MPa}$.
5. La pression de l'eau à l'entrée doit être $> 0,1\text{MPa}$, si la pression est inférieure, vous pouvez connecter la pompe à pression sur le tuyau d'entrée pour obtenir un débit d'eau élevé.
6. Assurez-vous que le réservoir d'eau est plein avant de mettre le système en marche : ouvrez d'abord la vanne à l'entrée de l'alimentation en eau, puis ouvrez l'une des vannes de sortie d'eau, et vous pouvez alors verser de l'eau dans le réservoir jusqu'à ce que l'eau déborde de la vanne de sortie d'eau. Vous pouvez ensuite fermer la vanne de sortie d'eau et vérifier qu'il n'y a pas de fuite d'eau. **REMARQUE : Lors de la première utilisation, assurez-vous que le réservoir d'eau et les conduites d'eau du capteur solaire ont été remplis d'eau avant de mettre le système en marche.**
7. Pour le deuxième système de circulation, il peut être rempli de liquide antigel ou d'un autre fluide d'échange (pour s'assurer que le réservoir d'eau est rempli d'eau, une certaine section du côté de la sortie d'eau chaude doit être environ 10 cm plus haute que la section du réservoir).
8. La sonde de température du chauffe-eau est placée et scellée dans le réservoir à l'usine avant le lancement sur le marché et il n'est pas nécessaire de l'installer. En outre, une autre sonde doit être constamment fixée à la sortie d'eau du capteur solaire. Tenez-en compte pour conserver la chaleur et éviter les fuites d'eau.
9. Une soupape d'échappement (couvercle de soupape ouvert) doit être installée à l'endroit le plus élevé de la sortie d'eau du capteur solaire. Lorsque de l'air est mélangé dans le tuyau ou que la pression de l'eau dépasse le chiffre prédéfini, il exerce un effet de protection.
10. Lorsque vous terminez le raccordement de l'eau, vous devez vérifier tous les tuyaux raccordés pour vous assurer que la crépine de la vanne à sens unique, la pompe de circulation et la soupape de sécurité, etc. sont correctement raccordées, ainsi que la stabilité des tuyaux et des pièces de raccordement.
11. Dans les régions plus froides, en hiver, l'appareil ne doit pas être déconnecté de l'alimentation électrique. Si le système est hors service pendant une période prolongée en hiver, l'eau du réservoir doit être vidée pour éviter que les conduites d'eau ne gèlent et que des fissures n'apparaissent. La tuyauterie extérieure doit être renforcée ou vérifiée pour éviter qu'elle ne gèle.

C. Instructions d'installation

Schéma d'installation (connexion solaire disponible uniquement sur le modèle MANANTIAL300S) :

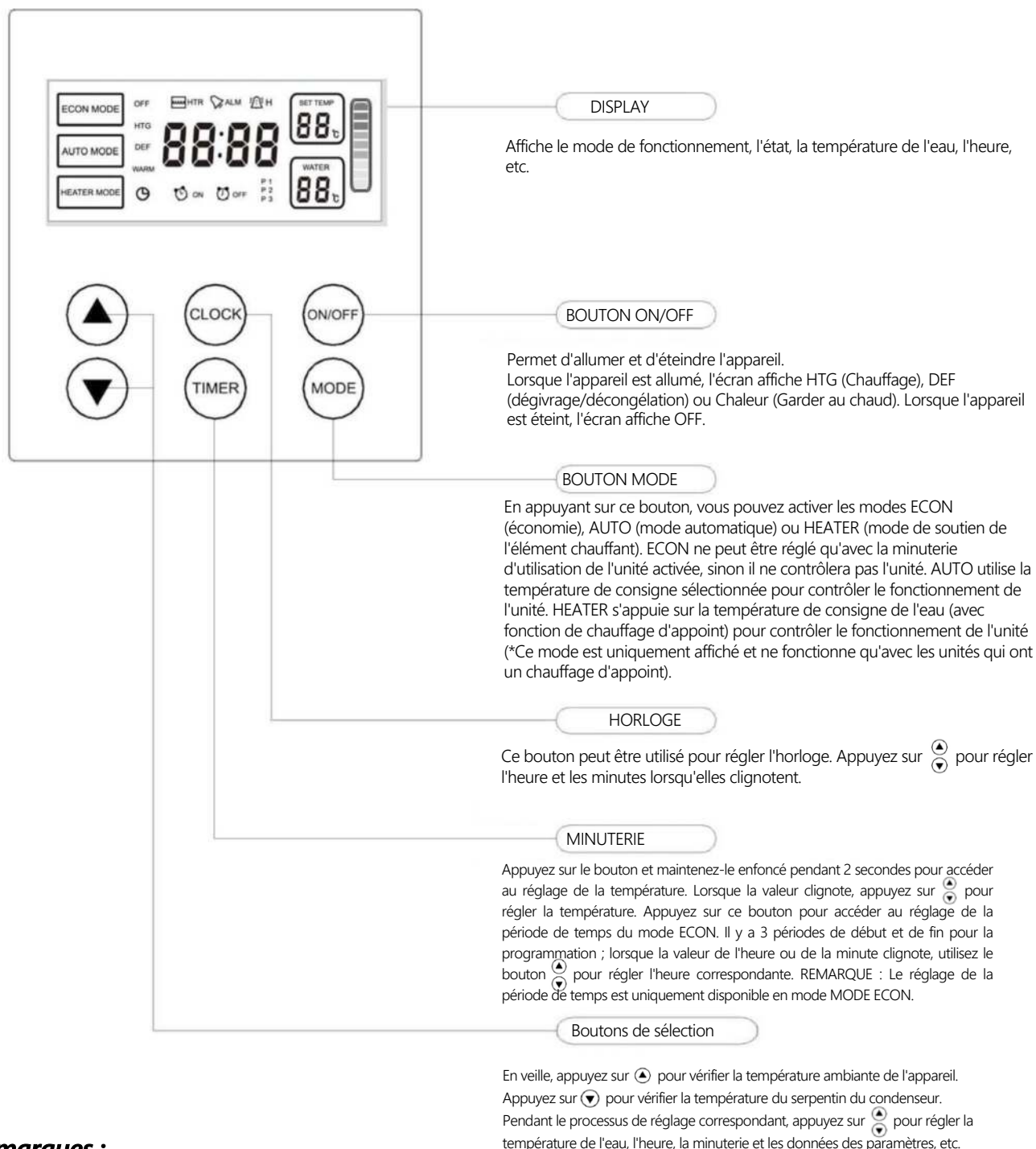


Remarques :

1. Assurez-vous que le réservoir a été rempli d'eau avant de le mettre en marche pour éviter qu'il ne brûle. Entre-temps, le tuyau de circulation d'eau doit être rempli d'eau, sans laisser d'air à l'intérieur. Vérifiez le tuyau pour vous assurer que l'eau circule correctement.
2. En plus de ces composants, il existe d'autres éléments de l'installation (voir la liste détaillée des pièces en annexe). Quant aux autres composants du système d'eau, ils doivent être fournis par l'utilisateur ou l'entreprise d'installation.
3. Avant l'installation, il est préférable de réserver un raccordement pour la conduite d'alimentation en eau, un raccordement pour la conduite de sortie d'eau chaude et un raccordement pour la conduite d'évacuation. Entre eux, le tuyau d'alimentation en eau et le tuyau de sortie d'eau chaude doivent être utilisés conformément aux normes applicables aux tuyaux d'eau potable (par exemple, tuyau PPR ou tuyau en acier inoxydable, etc.) Les tuyaux en fer et les tuyaux en caoutchouc dégageant une odeur ne peuvent pas être utilisés.
4. Si le lieu d'utilisation est inférieur à 0°C, adoptez le deuxième système de circulation (connectez le serpentin solaire au réservoir d'eau), le fluide conducteur de chaleur doit être un liquide antigel (le propanediol est suggéré). Veillez à isoler les conduites d'eau pour éviter qu'elles ne gèlent.
5. L'entrée/sortie d'air peut être raccordée à un tuyau de ventilation de $\Phi 153$ mm, mais le tuyau ne doit pas être trop long ou trop rigide.

D. Instructions pour le panneau de commande

1. Panneau - Fonctionnement :

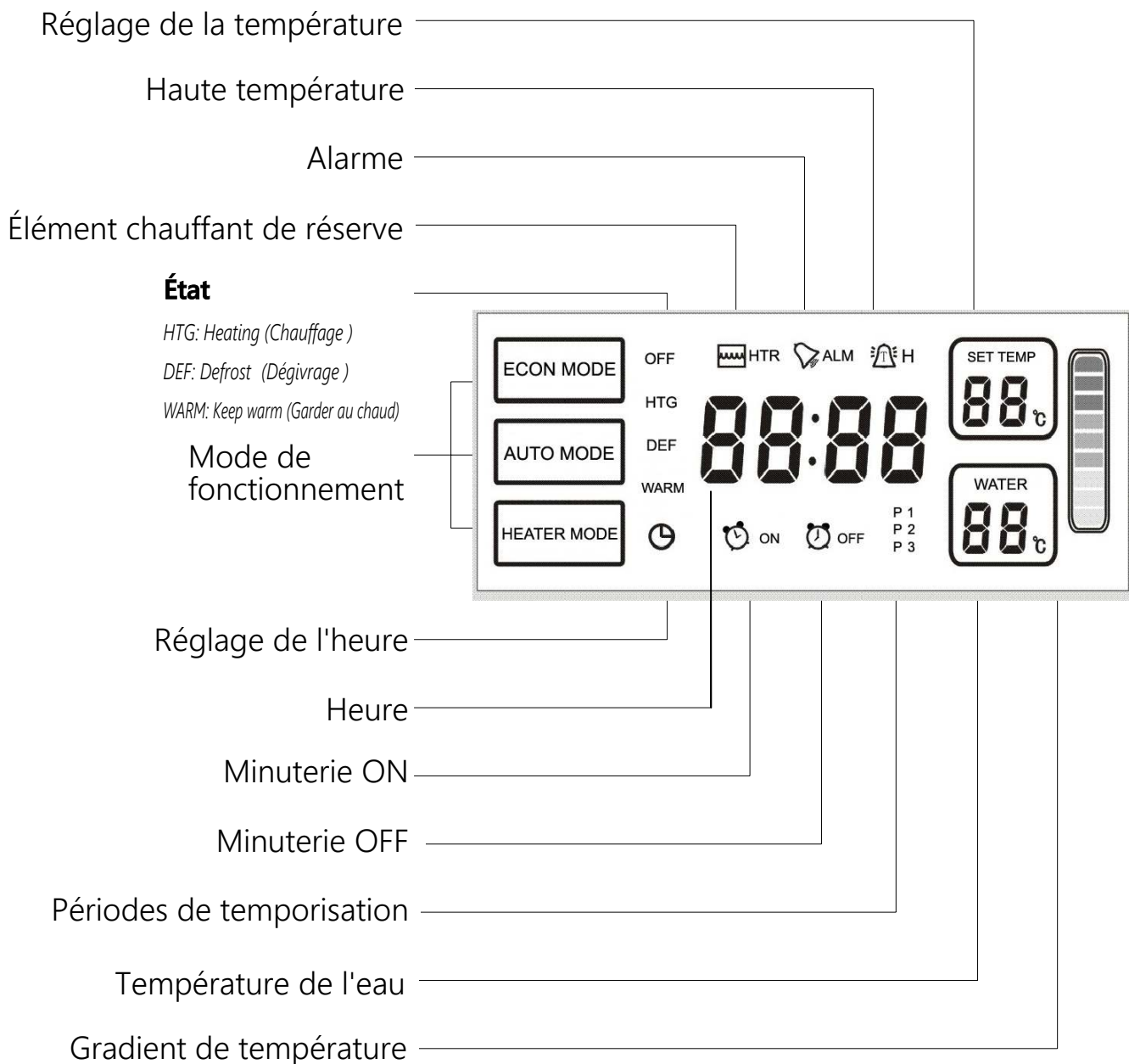



Remarques :

- Réglage de la température de l'eau.
Appuyez sur TIMER pendant 2 secondes pour accéder au réglage de la température de l'eau. Lorsque la valeur clignote, utilisez le bouton pour régler la valeur.
- Mode ECON (chauffage programmé)
Il y a 3 périodes de programmation (P1, P2, P3) disponibles qui ne peuvent être réglées qu'en mode ECON.
- Mode AUTO
Ce mode s'appuie sur la température de consigne de l'eau pour contrôler la marche/arrêt de l'unité. La minuterie ne peut pas être activée dans ce mode.
- Mode HEATER
Ce mode se base sur la température de consigne de l'eau pour contrôler la mise en marche et l'arrêt de l'unité (ce qui oblige à utiliser le chauffage d'appoint). La minuterie ne peut pas être activée dans ce mode.
- PROTECTION CONTRE LE RETARD AU DÉMARRAGE
Lorsque le courant est rétabli, la protection du délai de démarrage est activée pendant 3 minutes. L'écran affiche HTG en clignotant jusqu'à ce que l'opération soit lancée.

D. Instructions pour le panneau de commande

2. Panneau - Affichage :



Remarque : Lorsque la température de l'eau dépasse 55°C, l'icône  s'allume.

D. Instructions pour le panneau de commande

3. Paramétrage:

Appuyez sur le bouton "MODE" pendant 5 secondes ; entrez dans l'état de réglage des paramètres, les codes des principaux paramètres sont indiqués ci-dessous :

Type	Code	Nom du paramètre	Plage de réglage	Réglage par défaut	Unité	Remarques
Contrôle de la température	F11	Réglage de la température	5 à 70	75	°C	
	F12	Différence de température	1 à 30	5	°C	
	F13	Détermine la température ambiante d'arrêt de la pompe à chaleur	-10 – 5	-7	°C	
	F14	Température plus élevée pour la pompe à chaleur	40 à 60	75	°C	
	F15	Allumez/désactivez le Résistance au support	0 à 1	1	-	
	F16	Température ambiante pour démarrer la résistance de support	-10 à 20	0	°C	
	F17	Active/éteint la résistance de support pour la fonction de stérilisation	0-1	1		
	F18	Cycle de stérilisation	1-990	336	Heures	
	F19	Température du capteur thermique de l'eau	-5 – 5	0	°C	
Compresseur	F21	Démarrage retardé du compresseur	0 à 10	3	minutes	
Décongélation	F31	Temp. commencer à décongeler	-20 – 20	-2	°C	
	F32	Décongélation finale	0 à 50	25	°C	
	F33	Heure de début décongélation	1 à 999	30	minutes	
	F34	Temps de décongélation max.	Off, 1 – 99	5	minutes	
Alarme	F50	Mode d'alarme basse pression	0 à 2	2	-	
	F51	Temps de reprise automatique des alarmes basse pression	0 à 10	3	Heure	
	F52	Heure de reprise automatique de l'alarme externe	0 à 999	60	minutes	
	F54	Protection contre la surchauffe de la résistance de support	0 à 2	2	-	
	F55	Temps de reprise de la surchauffe	0-10	3	-	
	F56	Temps de reprise de l'alarme	0-999	60	°C	
	F57	Temp. de gaz d'échappement mode de protection	0 – 2	1	-	
	F58	Protection de température d'échappement	50 à 125	110	°C	
	F59	Protection de temp. gaz d'échappement Différence de rendement	1 à 30	10	°C	
Réglage des fonctions	F61	Mémoire d'état lorsque désactivée	Oui/Non	Oui	-	
	F69	Communication en bauds	24/48	24	-	
	F70	Température ambiante	--	--	--	
	F71	Temp. max. arrêt de la pompe circ.	0-2	0		
	F72	Différence temp. pour le démarrage de la pompe à chaleur	100-480	350		
	F73	Différence de temp. pour arrêter la pompe à chaleur	-15-15	5		

Paramètres système	F80	Mot de passe	OFF 0001 -- 9999	4321	-	« OFF » signifie pas de mot de passe Définissez « 0000 » pour effacer le mot de passe
	F85	Temps total de stérilisation	-	-	Heures	
Test	F98	Dégivrage forcé (réfrigération)	Le panneau de configuration affiche « AdF »			Démarre le compresseur, la vanne à 4 voies et le moteur du ventilateur. Appuyez sur n'importe quelle touche pour quitter ou dans 20 minutes, il sortira automatiquement.

Remarque : Lorsque vous accédez à l'état de configuration des paramètres, appuyez sur « haut » ou « bas » pour choisir le code du paramètre ; après en avoir choisi un, appuyez sur le bouton « Timer » pour afficher la valeur de réglage de ce code, et appuyez sur « Haut » ou « Bas » pour Définissez la valeur. Une fois la configuration terminée, utilisez le bouton « Timer » pour confirmer et revenir à l'état du code du paramètre.

D. Instructions du panneau d'utilisation

4. Dépannage :

Code d'erreur	État de l'erreur	Raisons	Résolution des problèmes liés à l'erreur
A1	Alarme de sonde de température	Court-circuit ou circuit ouvert du capteur de température d'eau.	1. Vérifiez la connexion du capteur de température de l'eau. 2. Changez le capteur de température d'eau
A2	Alarme de capteur de bobine de condensateur	Capteur de température de bobine de condensateur en circuit ouvert ou court-circuité	1. Vérifiez la connexion du capteur de température du serpentin du condensateur. 2. Changez le capteur de température de la bobine de condensateur
A3	Alarme de capteur d'échappement	Circuit ouvert ou court-circuit du capteur de température d'échappement.	1. Vérifiez la connexion du capteur de température d'échappement. 2. Changez le capteur de température des gaz d'échappement
R4	Alarme de capteur de température ambiante	Circuit ouvert ou court-circuit du capteur de température ambiante.	1. Vérifiez la connexion du capteur de température ambiante. 2. Changez le capteur de température ambiante.
A5	Alarme haute / basse pression	1.1. Protection haute pression désactivée. 1.2. Température ambiante trop élevée ou blocage de l'échangeur de chaleur à eau en raison de la saleté. 2.1. Protection basse pression désactivée. 2.2. Fuite de réfrigérant.	1.1 Vérifiez ou modifiez la protection haute pression. 1.2. Vérifiez si la température ambiante est trop élevée ou nettoyez l'échangeur de chaleur du réservoir d'eau. 2.1. Vérifiez ou changez la protection basse pression 2.2. Fournissez du réfrigérant et vérifiez s'il y a des fuites.
R6	Alarme de protection contre la surchauffe de l'élément de chauffage auxiliaire	1. Arrêt de la protection de la résistance de support. 2. Température de l'eau du réservoir trop élevée.	1. Vérifiez si la température de l'eau est celle indiquée à l'écran ou si la température est très élevée. 2. Changez l'élément de chauffage de support.
R7	Température des gaz d'échappement trop élevée	1. Manque de liquide de refroidissement. 2. De l'air dans le système. 3. Manque d'huile lubrifiante.	1. Alimentation en réfrigérant. 2. Passez à nouveau l'aspirateur et remplissez le liquide de refroidissement. 3. Changez l'huile lubrifiante du compresseur.
--	L'écran ne montre rien ou pas suffisamment	1. Prise de courant déconnectée. 2. La communication entre la carte mère et le panneau de contrôle a été interrompue.	1. Vérifiez la ligne électrique et la tension. 2. Reconnectez la ligne de la carte mère et le panneau de commande. 3. Changez la carte mère ou le panneau de commande.

NOTE:

1. Lorsque l'appareil a une erreur, le signal acoustique du panneau de commande émet un son d'alarme et « Alarme » apparaît à l'écran.
2. Le code d'erreur sera affiché alternativement à l'emplacement d'affichage de la température.
3. Certaines alertes d'erreur peuvent être restaurées automatiquement et reprendre le fonctionnement. Dans ce cas, l'alarme apparaîtra et sera supprimée par un autodiagnostic contrôlé électroniquement.
4. Certaines alertes d'erreur sont causées par une grande fluctuation de l'alimentation externe. Si tel est le cas, arrêtez et redémarrez simplement le lecteur pour effacer l'erreur.
5. Lorsque la machine a une alarme d'erreur et que le redémarrage ne peut toujours pas éliminer l'erreur, contactez le support technique dès que possible pour trouver une solution.

E. Maintenance et service

Examen pré-test

1. Vérifiez que le réservoir d'eau est rempli d'eau et ouvrez le robinet de sortie d'eau jusqu'à ce que l'eau sorte.
2. Vérifiez que la pression de l'eau est normale (0.15Mpa~0.7Mpa).
3. Vérifiez que les tuyaux de circulation sont remplis d'eau ou d'autres liquides antigel.
4. Vérifiez que l'entrée ou la sortie d'air est correctement connectée; et l'isolation thermique du tuyau de sortie d'air est terminée.
5. Vérifiez que la tension de l'alimentation est normale et conforme aux exigences de la plaque signalétique (plage $\pm 10\%$).
6. Vérifiez si les pièces équipées sont correctement vissées / verrouillées.
7. Vérifiez si les fils sont en accord avec le schéma du circuit et si le fil de terre est connecté.
8. Vérifiez si l'entrée et la sortie d'air ont été nettoyées et qu'il n'y a pas d'obstacles.
9. Vérifiez si le tuyau de vidange des condensats est bien raccordé et non bouché.
10. Après la mise sous tension, vérifiez que l'affichage du panneau de commande est normal.

Test fonctionnel

1. Après le démarrage de la machine, écoutez et déterminez s'il y a un bruit anormal ou une collision pendant le fonctionnement. S'il y a un son anormal, arrêtez immédiatement l'appareil et vérifiez jusqu'à ce qu'il n'y ait pas de son anormal pour continuer à fonctionner.
2. La première fois qu'il est connecté à l'alimentation, le compresseur aura une fonction de protection contre les retards de démarrage pendant 3 minutes.
3. Observez si le drainage de l'eau condensée est correct, empêchez-la de stagner dans le châssis ou les déversements d'eau.
4. Lors de la première chasse d'eau chaude ou si vous allumez l'appareil après un arrêt prolongé, le robinet d'eau du tuyau de sortie peut faire couler l'eau Nuageux, il s'agit d'un phénomène normal qui peut continuer à s'écouler pendant un certain temps pour s'éclaircir.
5. Après l'arrêt de fonctionnement pendant une longue période, il peut y avoir de l'eau de condensation près de la sortie ou du tuyau d'air (surtout dans des conditions humides), il s'agit d'un Phénomène normal, utilisez un chiffon sec pour le nettoyer ou laissez-le sécher à l'air.
6. Les paramètres de configuration avancés du panneau de commande ont été configurés en usine, les utilisateurs n'ont pas besoin de les réinitialiser, la personne en charge de la maintenance doit les configurer soigneusement si nécessaire.

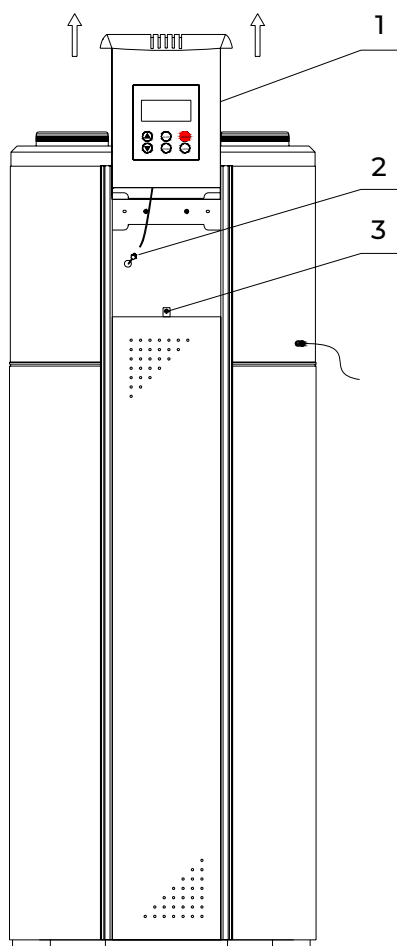
Maintenance et service

1. Après avoir transporté et déplacé l'unité pour la première fois, installez les conduites d'eau et remplissez le réservoir. La machine doit être maintenue immobile pendant 1-2 heures avant de commencer le test.
2. Le filtre d'entrée du chauffe-eau doit être nettoyé une fois tous les 3 mois. Tous les six mois, il est conseillé de vider toute l'eau stockée et de rincer 2 à 3 fois pour éliminer la saleté et les sédiments.
3. Pour nettoyer l'échangeur de chaleur à ailettes, utilisez une brosse en nylon dur pour le nettoyer ou le filet filtrant étanche à la poussière. Veillez à ne pas endommager le tuyau en cuivre. S'il y a de l'air comprimé, utilisez un tuyau d'air haute pression pour nettoyer l'échangeur de chaleur à ailettes. Cela devrait être fait une fois tous les 2-3 mois.
4. En cas de surchauffe, un couvercle opaque peut être utilisé pour couvrir l'un des capteurs solaires. S'il n'y a pas de demande d'eau chaude pendant une longue période, tous les collecteurs doivent être couverts.
5. Vérifiez régulièrement l'état de travail de la machine et des tuyaux. Si un problème apparaît, il peut être trouvé et résolu à temps.
6. La performance du liquide antigel dans la zone de congélation doit être vérifiée régulièrement.
7. Vérifiez la soupape de sécurité tous les mois pour détecter les fuites et les blocages.
8. Lors du nettoyage du réservoir d'eau ou de l'échangeur de chaleur, vous devez éteindre la machine et l'alimentation électrique.
9. Si le cordon d'alimentation est endommagé, il doit être remplacé par le fabricant, votre agent de service ou une personne qualifiée similaire.

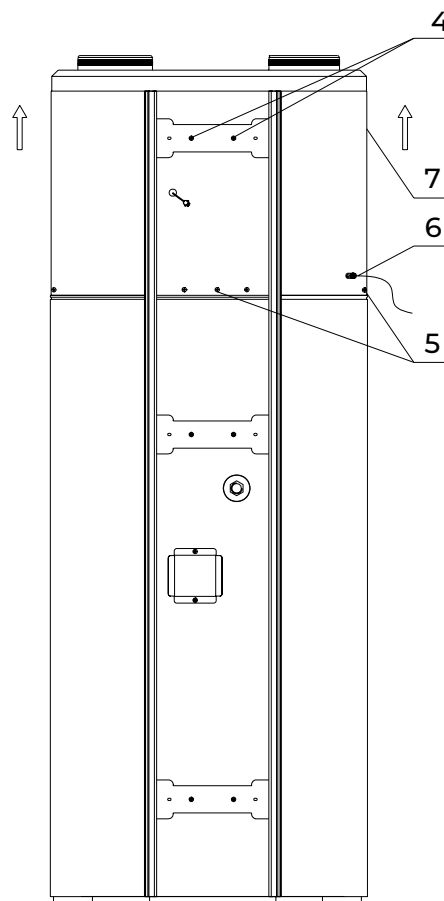
E. Maintenance et service

Démontage de l'unité principale

Si vous souhaitez vérifier ou réparer les parties principales supérieures de l'unité et que vous devez démonter le capot du lecteur, suivez les étapes ci-dessous (Fig. 5, 6) pour le processus.



(Fig.5)



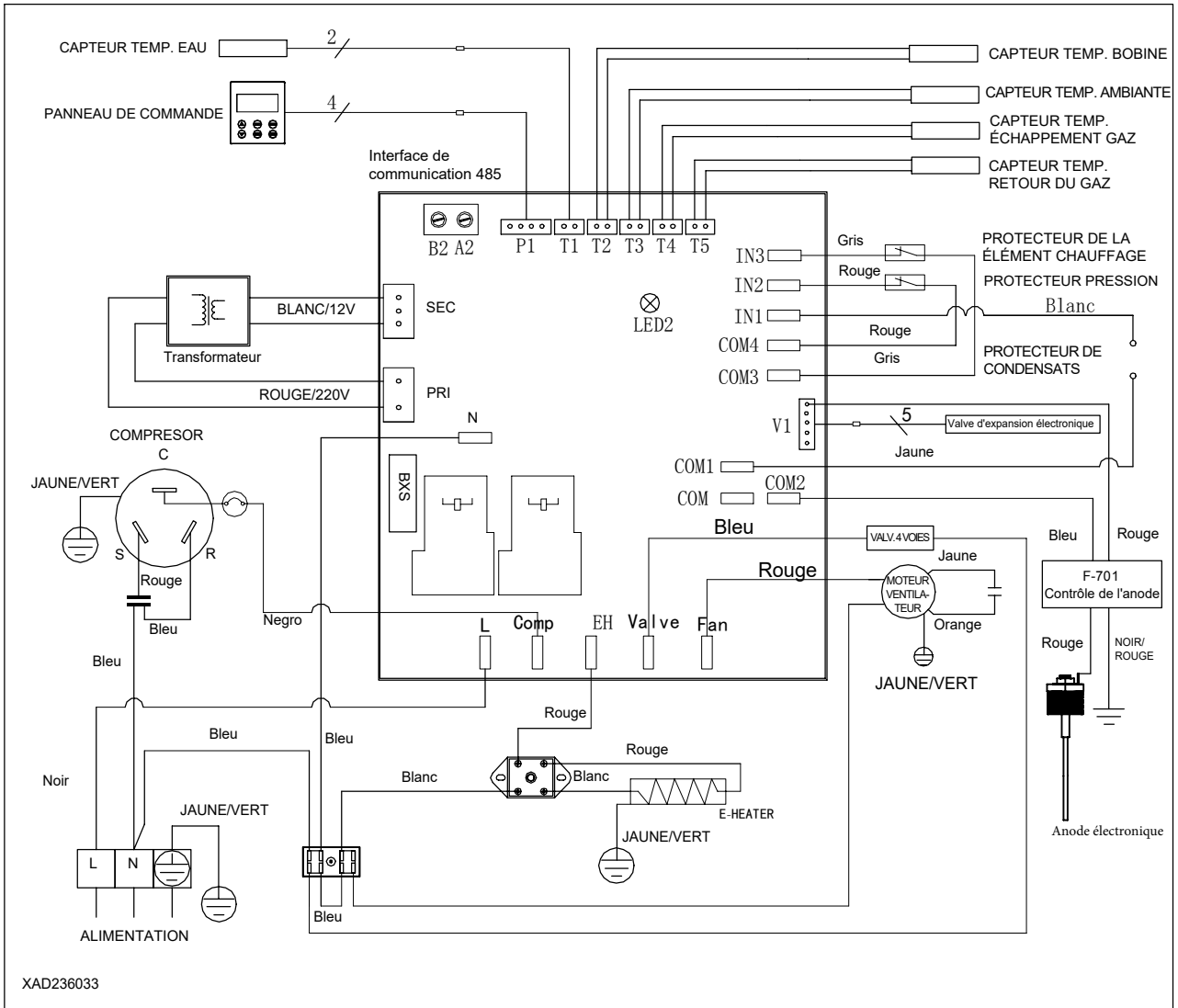
(Fig.6)

1. Soulevez le panneau de commande le long de l'emplacement jusqu'à ce que le connecteur de station d'accueil de la borne du panneau de commande soit exposé.
2. Desserrez la connexion de la borne du câble, vous pouvez continuer à soulever complètement le panneau de commande.
3. Desserrez la vis de la plaque décorative, retirez-la à un petit angle (environ 10°), puis soulevez-la pour retirer toute la plaque décorative.
4. Retirez la partie supérieure d'une plaque décorative fixe en desserrant les vis.
5. Desserrez les vis inférieures du capot supérieur.
6. Libérez la ligne électrique du couvercle supérieur de la borne fixe pour éviter que la ligne électrique ne se coince lorsque le couvercle supérieur monte.
7. Enfin, retirez les objets du bloc (par exemple, les conduits d'air, etc.) de l'entrée / sortie d'air, en tenant les deux côtés du couvercle supérieur et déplacez-le vers le haut.

F. Schéma du circuit unitaire


Ce qui suit est un schéma de circuit de l'unité (pour référence utilisateur). La connexion de l'unité doit suivre le schéma de circuit/câblage de la machine.

1) Pompe à chaleur avec élément de chauffage de support auxiliaire:



G. Annexe

ARTICLE	Nom	Spécification	Quantité	Observation
1	Soupape de sécurité	0,7 Pa	1	
2	Vanne à 3 orifices		1	
3	Filtre		1	
4	Manuel		1	

	<p>Selon la directive européenne 2012/19/UE relative aux déchets d'équipements électriques et électroniques (DEEE), les appareils ménagers ne peuvent pas être jetés dans les poubelles municipales normales ; ils doivent être collectés séparément afin d'optimiser la récupération et le recyclage de leurs composants et matériaux et de réduire l'impact sur la santé humaine et l'environnement.</p> <p>Le symbole de la poubelle barrée est apposé sur tous les produits pour rappeler au consommateur l'obligation de les séparer pour une collecte sélective.</p> <p>Le consommateur doit contacter les autorités locales ou le détaillant pour obtenir des informations sur l'élimination correcte de son appareil électroménager.</p>
---	--

Élimination : Ne pas éliminer ce produit comme un déchet municipal non trié. Il est nécessaire de collecter ces déchets séparément pour un traitement spécial.

Exigences de qualité de l'eau dans le circuit

La qualité de l'eau doit être conforme aux normes de la **directive européenne 98/83 CE** et aux critères indiqués dans la norme **UNE 112.076**. La qualité de l'eau doit être analysée avant son utilisation; pour évaluer des critères tels que la valeur du pH, la conductivité, la concentration en ions chlorure (Cl⁻), la concentration en ions sulfure (S²⁻), etc. Certains des paramètres des ingrédients chimiques sont énumérés dans le tableau ci-dessous:

Paramètre	Valeur	Paramètre	Valeur
Acrylamide	0.10 µg/l	Fluorure	1.5 mg/l
Antimoine	5.0 µg/l	Plomb	10 µg/l
Arsenic	10 µg/l	Mercure	1.0 µg/l
Benzène	1.0 µg/l	Nickel	20 µg/l
Benzopyrène	0.010 µg/l	Nitrate	50 mg/l
Bore	1.0 mg/l	Nitrite	0.50 mg/l
Bromate	10 µg/l	Pesticides	0.10 µg/l
Cadmium	5.0 µg/l	Pesticides - total	0.50 µg/l
Chrome	50 µg/l	Hydrocarbures aromatiques polycycliques	0.10 µg/l
Cuivre	2.0 mg/l	Sélénium	10 µg/l
Cyanure	50 µg/l	Tétrachloroéthylène et trichloroéthylène	10 µg/l
1,2-dichloroéthane	3.0 µg/l	Trihalométhane - Total	100 µg/l
Epichlorohydrine	0.10 µg/l	Chlorure de vinyle	0.50 µg/l

- Valeur du **pH : entre 6,5 et 8,5**
- Dureté de l'eau: **<50ppm**.

Avant de connecter l'unité extérieure:

Dans chaque installation, qu'elle soit nouvelle ou existante, les tuyaux doivent être soigneusement nettoyés à l'aide d'un agent de nettoyage chimique approprié, puis les tuyaux doivent être rincés pour nettoyer l'agent chimique. Pour éviter d'endommager les tuyaux, il faut ajouter des inhibiteurs de corrosion anioniques, cationiques ou mixtes anioniques et cationiques ou des produits filmogènes pour bloquer les micropiles existantes, empêchant ainsi les réactions de corrosion et la libération d'oxygène. Lorsque vous utilisez des inhibiteurs ou d'autres produits chimiques de nettoyage, lisez les instructions du fabricant et leur compatibilité avec les matériaux qui composent l'installation.

Antigel

Si l'installation doit fonctionner en mode refroidissement, l'utilisation d'anti-gel est obligatoire. Dans les installations sans refroidissement, il faut utiliser de l'antigel lorsqu'il y a un risque de gel pendant une période de non-fonctionnement ou en raison des conditions ambiantes. Les solutions antigel doivent utiliser du propylène glycol avec un indice de toxicité de classe 1. L'éthylène glycol ne doit jamais être utilisé dans le circuit primaire.

Les problèmes résultant d'une mauvaise qualité de l'eau ou d'un manquement au traitement de l'eau tel que décrit ici ne seront pas couverts par la garantie du produit.

CONDITIONS DE LA GARANTIE

Ce produit est couvert par une garantie de réparation de 3 ans contre tout défaut de fabrication, y compris la main-d'œuvre et les pièces de rechange, et par une garantie de 5 ans sur le compresseur (composant uniquement) à compter de la date de vente, qui doit être justifiée par la présentation de la facture d'achat. Les conditions de cette garantie s'appliquent uniquement à l'Espagne et au Portugal. Si vous avez acheté ce produit dans un autre pays, veuillez consulter votre revendeur pour connaître les conditions applicables.

EXCLUSIONS DE LA GARANTIE

1. Appareils utilisés de façon inappropriée, d'une manière non conforme au mode d'emploi.
2. Maintenance ou entretien de l'appareil : charge de gaz, vérifications périodiques, réglages, graissage.
3. Appareils démontés ou manipulés par l'utilisateur ou des personnes extérieures aux services techniques autorisés.
4. Matériaux cassés ou détériorés en raison de l'usure ou de l'utilisation normale de l'appareil : télécommandes, joints, plastiques, filtres, etc.
5. Les appareils qui n'ont pas le numéro de série d'usine identifié ou sur lesquels celui-ci a été modifié ou effacé.
6. Les pannes produites par des causes fortuites ou des accidents de force majeure ou résultant d'une utilisation anormale, négligente ou inappropriée de l'appareil.
7. Les responsabilités civiles de toute nature.
8. Perte ou endommagement des logiciels ou des supports de données.
9. Les pannes causées par des facteurs externes tels que les perturbations électriques, les surcharges électriques, une alimentation en tension excessive ou incorrecte, les radiations et les décharges électrostatiques, y compris la foudre.
10. Défauts d'installation, tels que l'absence de prise de terre entre les unités intérieures et extérieures, l'absence de prise de terre dans le logement, l'absence de manchons anti-électrolyse, l'altération de l'ordre des phases et du neutre, des torches en mauvais état ou des connexions avec des tuyaux de réfrigération de diamètres différents.
11. Lorsqu'il y a une pré-installation, les dommages causés par l'absence d'un nettoyage préalable adéquat de l'installation avec de l'azote et la vérification des fuites.
12. La liaison de dispositifs externes (tels que les connexions Wi-Fi). Cela peut ne jamais aboutir à un changement d'unité.
13. Remplacements et/ou réparations d'équipements ou de dispositifs installés ou situés à une hauteur équivalente ou supérieure à 2,20 mètres au-dessus du sol.
14. Dommages dus au gel dans les échangeurs de chaleur à plaques et/ou à tubes, ainsi que dans les condenseurs et les refroidisseurs d'eau.
15. Les dommages aux fusibles, aux grilles, aux projecteurs, aux interrupteurs de débit, aux filtres et autres éléments résultant de l'usure normale due au fonctionnement de l'équipement.
16. Les pannes qui ont pour origine ou sont une conséquence directe ou indirecte : du contact avec des liquides, des produits chimiques et d'autres substances, ainsi que des conditions dérivées du climat ou de l'environnement : tremblements de terre, incendies, inondations, chaleur excessive ou toute autre force extérieure, comme les insectes, les rongeurs et autres animaux qui peuvent avoir accès à l'intérieur de la machine ou à ses points de connexion.
17. Les dommages dérivés du terrorisme, d'une émeute, d'un tumulte populaire, de manifestations et de grèves légales ou illégales ; d'actes des forces armées ou des forces de sécurité de l'État en temps de paix ; de conflits armés et d'actes de guerre (déclarés ou non) ; d'une réaction ou d'une radiation nucléaire ou d'une contamination radioactive ; d'un défaut ou d'une défectuosité des biens ; d'événements classés par le gouvernement national comme "catastrophe ou calamité nationale".

La conception et les spécifications peuvent être modifiées sans préavis pour améliorer le produit. Toute modification du manuel sera mise à jour sur notre site web, vous pouvez vérifier la dernière version.



www.ponjohnsonentuvda.es

CONTEÚDO



1	OBSERVAÇÕES IMPORTANTES
2	DESCRIÇÃO DO PRODUTO
3	INSTRUÇÕES DE INSTALAÇÃO
7	INSTRUÇÕES DE FUNCIONAMENTO DO PAINEL
12	MANUTENÇÃO E SERVIÇO
14	DIAGRAMA DE CIRCUITO DA UNIDADE
15	APÊNDICE

ADVERTÊNCIA:

- 1. Esta unidade deve ser instalada por profissionais, revendedores, ou empresas de instalação autorizadas. Não o fazer pode resultar em acidentes ou danos no produto.*
- 2. Certifique-se de que a unidade está em STOP quando desligar a alimentação eléctrica da unidade. Desligar todas as fontes de energia antes de efectuar qualquer manutenção.*
- 3. Este produto não se destina a ser utilizado por pessoas (incluindo crianças) com capacidades físicas reduzidas ou com falta de experiência e conhecimentos, a menos que tenham recebido supervisão ou instruções relativas à utilização do produto por uma pessoa responsável pela sua segurança.*
- 4. As crianças devem ser supervisionadas para garantir que não brincam com o aparelho.*
- 5. Se o cabo de alimentação for danificado, deve ser substituído pelo fabricante ou pelo seu agente de serviço ou por pessoas com qualificações semelhantes, a fim de evitar um perigo.*

A. Observações importantes

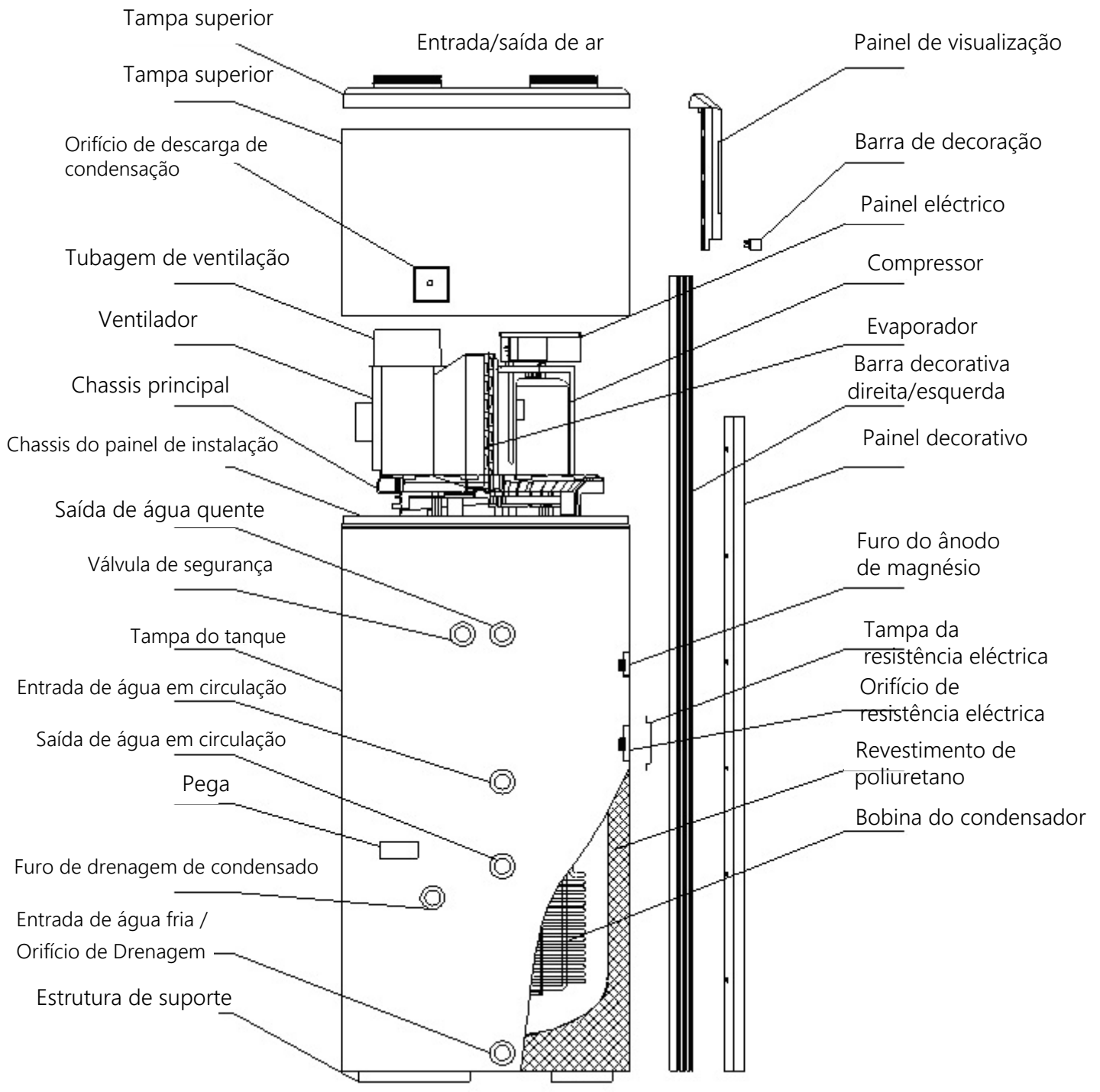
- Obrigado por escolher os nossos produtos. Antes da instalação, recomenda-se a leitura deste manual, pois inclui informação sobre instalação, depuração, operação e manutenção dos produtos.
- Cada unidade foi submetida a rigorosos testes de qualidade para garantir a segurança e alta eficiência no funcionamento.
- O fabricante deste produto não será responsabilizado se alguém for ferido ou se a unidade for danificada em resultado de instalação inadequada, depuração e manutenção desnecessária que não esteja em conformidade com este manual.
- O instalador deve ser um técnico autorizado, e instalar o sistema de acordo com o diagrama do equipamento.

Por favor, tenha em atenção as seguintes informações durante a instalação:

1. Temperatura de trabalho aplicada da bomba de calor: $-7 \sim 43^{\circ}\text{C}$.
2. Verificar se a fonte de alimentação e o cabo estão em conformidade com a norma da unidade.
3. Não alterar o cabo de alimentação ou a tomada. As peças metálicas devem ser bem aterradas. Não alterar o fundamento do sistema.
4. O aparelho deve ser instalado em conformidade com os regulamentos nacionais de cablagem.
5. Quando o sistema é ligado a uma fonte de alimentação fixa, deve estar equipado com um interruptor de 3 mm de abertura e um disjuntor de corrente residual (30 mA, 0,1 seg.).
6. Quando toda a cablagem estiver concluída, verificar se tudo está correctamente instalado antes de ligar o aparelho.
7. Não instalar o sistema num local onde possa haver presença de gás inflamável.
8. Não inserir mãos ou objectos nos orifícios de ventilação ou fendas da bomba de calor, uma vez que isto pode causar lesões ou danos no sistema.
9. Para tornar o sistema mais eficiente, instalar a unidade principal num local com boa ventilação.
10. Não colocar (ou instalar) o painel de operação num local húmido, não cortar e voltar a ligar o cabo de ligação.
11. Antes de ligar o sistema pela primeira vez, certifique-se de que o depósito de água está cheio.
12. A entrada de água do tanque está equipada com um filtro (amovível), limpando-a periodicamente tendo em conta a qualidade da água e as condições de funcionamento do sistema (o período normal deve ser de 2 a 3 meses).
13. Se o abastecimento de água for interrompido ou o sistema deixar de funcionar durante um longo período de Inverno, a água deve ser drenada do tanque para evitar fissuras de congelamento no sistema de água.
14. A temperatura mais alta da água de saída é de 60°C . Mas ao utilizar o aparelho, por favor ajuste-o a uma temperatura adequada (a temperatura mais adequada para o ser humano é $38 \sim 45^{\circ}\text{C}$, se a temperatura for superior a 55°C , pode causar queimaduras duras). Normalmente, a temperatura de regulação pode ser de 10°C - 55°C ; o modelo com aquecedor auxiliar pode atingir até 70°C .
15. Deslocar a unidade a um ângulo máximo de 30° . Não permitir que a unidade caia ou tombe para o lado.
16. O serviço deve ser executado por um técnico autorizado. Desligar a energia para manutenção.
17. Os requisitos de qualidade da água para a bomba de calor são: Teor de cloreto de água: $<250 \text{ mg / L}$; pH da água: $6,5 \sim 8,5$; índice de saturação de carbonato de cálcio da água: $-1,0 \sim 0,4$. A garantia não se aplica ao permutador de calor, aquecedor eléctrico e reservatório de água se ligado à qualidade da água fora desta gama.
18. Fornecer o cartão de garantia e o número de série junto com o produto ao técnico de serviço.

B. Descrição do produto

Componentes da unidade (externos):



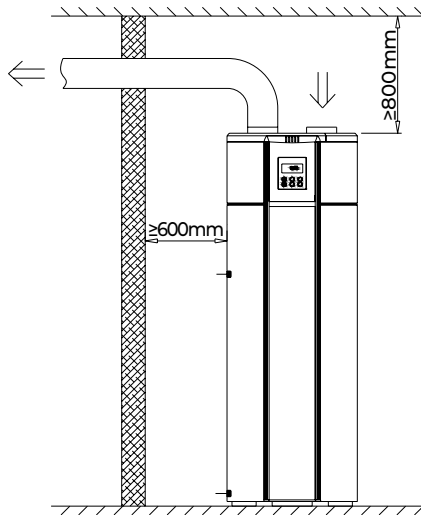
Observações:

1. A ilustração acima serve apenas como referência para identificar o nome de cada peça. A unidade real pode diferir da ilustração.
2. Existem duas "entradas de água em circulação" para a ligação de colectores solares. A "entrada de água em circulação" superior é a entrada de água quente para colectores solares. A "saída de água em circulação" inferior é a saída de água para os colectores solares.
3. A válvula de segurança mostrada no desenho acima foi concebida para certos modelos.

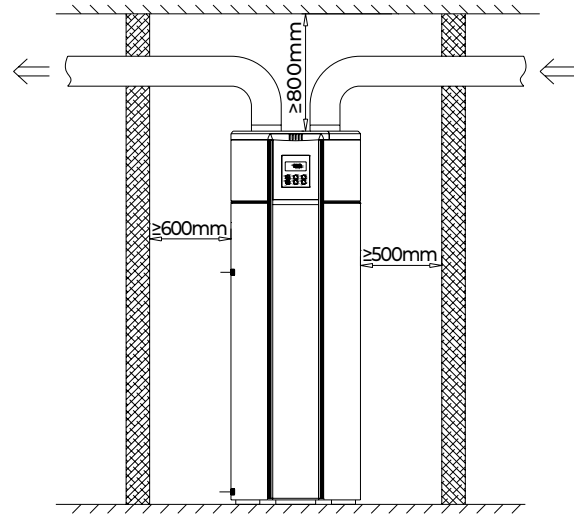
C.Instruções de instalação

Nota:

1. Esta unidade de bomba de calor pode ser instalada na galeria, corredor ou outro lugar onde seja fácil de instalar e estável. A entrada e saída de ar estão no lado superior, pelo que a unidade principal não deve ser colocada ao ar livre. Impedir que a chuva ou detritos entrem nas aberturas de ventilação. A entrada e saída de ar pode ser ligada a uma conduta de ar de $\varphi 153$ mm, como mostra a figura abaixo:



(Fig.1)



(Fig.2)

2. Quando instalado como na Fig.1 e apenas ligando a entrada ou saída de ar, a unidade deve ser instalada num local ventilado e o lado ligado com os tubos de água deve ter espaço suficiente. Se a unidade for instalada fora da sala, a conduta de saída de ar pode ser ligada à sala para troca de ar fresco e função de arrefecimento. Se a unidade for instalada na sala, o ar pode ser extraído da sala para a função de ventilação.

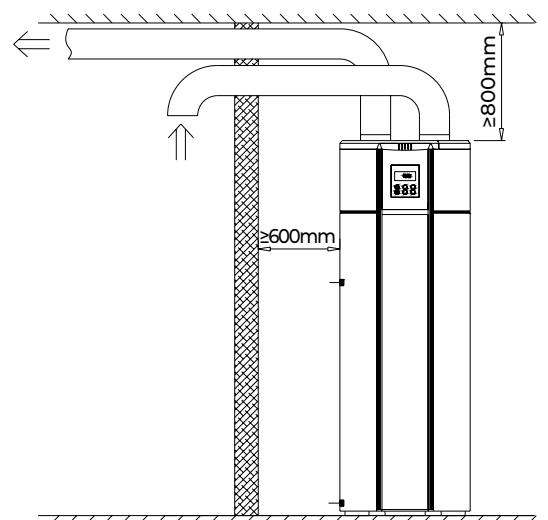
3. Se instalada como na figura 2, a unidade pode ser instalada no meio da parede e ligar os tubos de entrada e saída de ar para a troca de ar. A distância da unidade e da parede ou outro obstáculo não deve ser demasiado curta. É necessário manter uma certa distância.

4. Se instalado como na Fig. 3 e a unidade for instalada fora da sala, a entrada e saída de ar deve ser ligada ao ar interior para troca de ar (e arrefecimento). Desta forma, a entrada e saída de ar interior deve ter uma distância ≥ 2 m para evitar a mistura de ar.

5. Como a saída de ar vem com ar arrefecido, a superfície do tubo pode ter água de condensação. É necessário isolar o tubo de escape interior para evitar fugas de água.

6. A unidade deve ser colocada em posição vertical e instalada num local sólido que possa suportar um peso de mais de 360 kg. A superfície de apoio deve ser uniforme (inclinação inferior a 2°).

7. Ao instalar a unidade, devem ser tidas em conta algumas medidas de insonorização e de insonorização para não afectar os vizinhos.



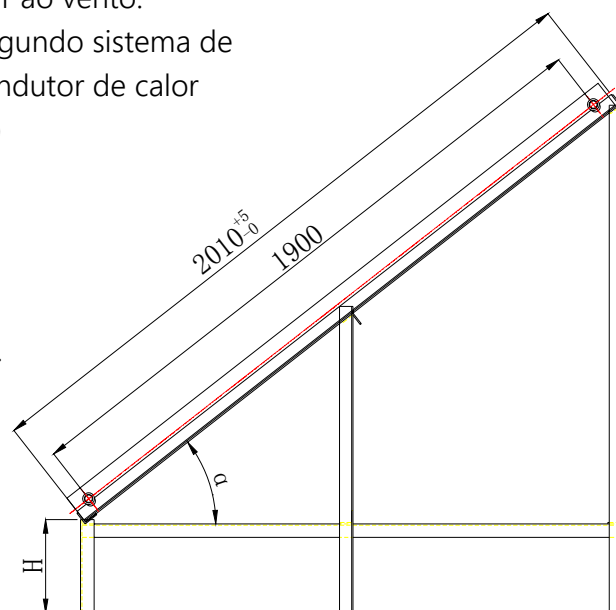
(Fig. 3)

C. Instruções de Instalação

8. Quando a unidade está em funcionamento, deve ser colocada num local bem ventilado sem bloquear a ventilação do ar, para que a máquina possa aspirar e descarregar ar suficiente para operar a função de fornecimento de água quente.
9. O aparelho pode ser operado sem uma conduta de ar.
10. Deve haver uma área de drenagem em redor da unidade e o ambiente deve ter espaço suficiente para a manutenção. Uma vez que a tampa superior pode ser aberta, deve haver ≥ 800 mm de espaço de manutenção no lado superior da unidade.
11. O sensor de temperatura da água é fixado no tubo de temperatura do tanque e selado na fábrica. Não é necessário repará-lo durante a instalação.
12. Esta unidade é cheia com refrigerante na fábrica, e não é necessário aspirar ou reabastecer o refrigerante.

Instalação de colectores solares (ligação solar apenas disponível no modelo MANANTIAL300S):

1. A solução mais óptima para a instalação de colectores solares é ao sul (nota: ao norte para o hemisfério sul). A sua obliquidade α deve ser igual à latitude local. Se a operação principal do produto for no Verão, a obliquidade α deve ser a figura da latitude local menos 10° . Se a operação principal do produto for no Inverno, a obliquidade α deve ser a figura da latitude local mais 10° (Fig. 4).
2. Considerando que o produto funciona principalmente no Inverno, sugere-se que a inclinação α deve ser o valor da latitude local mais 10° (por exemplo, se a latitude local for 28° , a inclinação α deve ser 38°).
3. Os colectores solares devem ser instalados num local onde tenham suportes de carga seguros e luz solar suficiente, tais como terreno plano, telhados, telhados de fosso, etc.
4. Se o produto for instalado com uma estrutura de suporte, a altura entre o solo e a extremidade inferior dos colectores solares situa-se entre 100 e 300mm.
5. Geralmente, a dimensão dos colectores solares é de $2\text{m} \times 1\text{m}$, o peso líquido é de cerca de 34kg.
6. Os colectores solares são geralmente instalados num local com uma certa altura e aberto, por isso a instalação deve ser suficientemente estável para resistir ao vento.
7. Ao utilizar numa zona onde ocorre geada, adoptar o segundo sistema de circulação (bobina solar no tanque de água). O meio condutor de calor deve ser líquido anticongelante (sugere-se propanodiol) (Nota: nesta área, a circulação de "tanque de água para água solar" é proibida).
8. Se não houver procura de água quente durante muito tempo, a superfície virada para o sol deve ser coberta por substâncias opacas para evitar o sobreaquecimento.



(Fig.4)

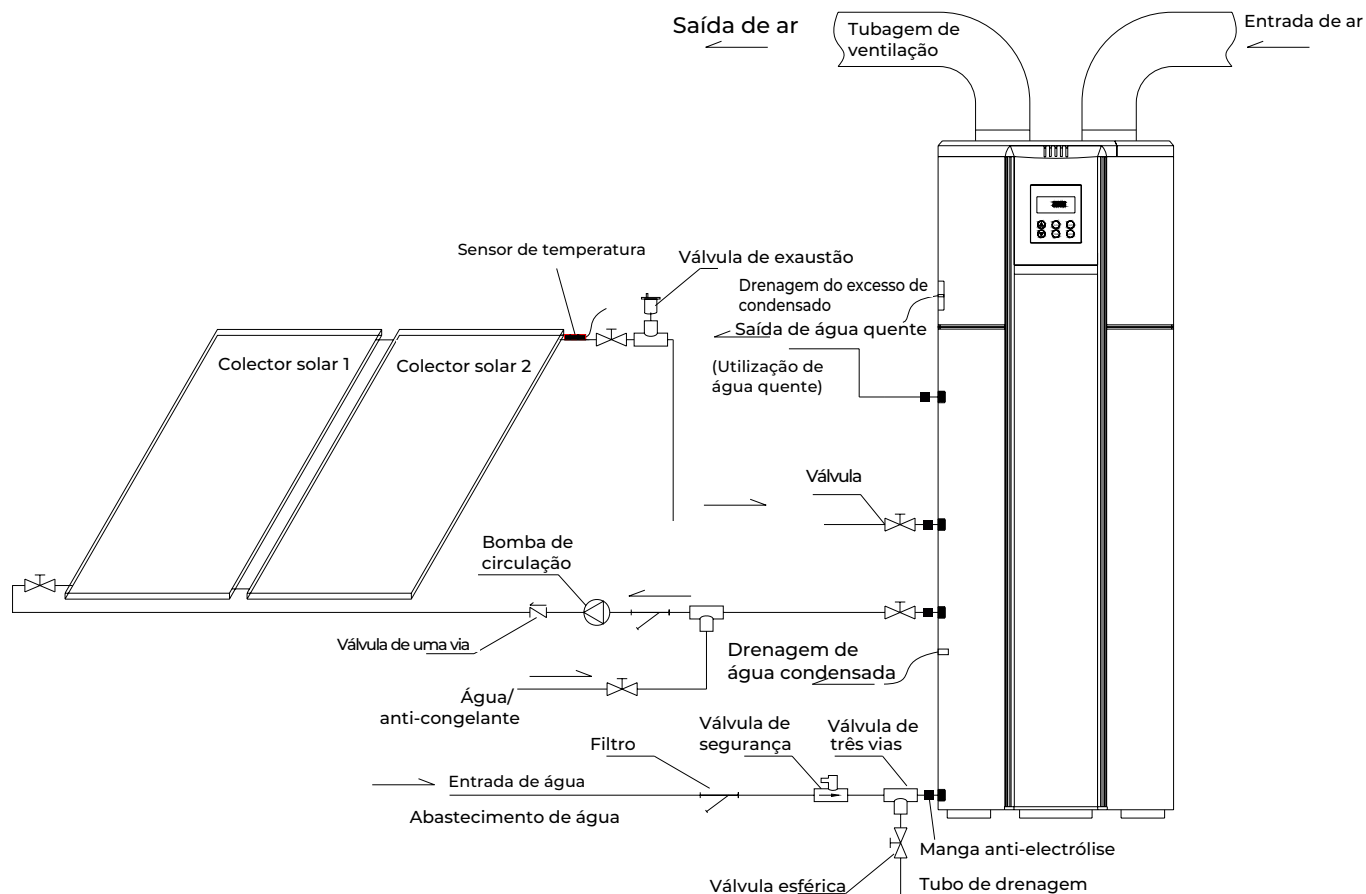
C. Instruções de Instalação

Ligação da unidade integrada (ligação ao solar apenas disponível em MANANTIAL300S)

1. Para a ligação da tubagem da unidade integrada, ver (Fig. 5) "Diagrama de instalação da tubagem". Na unidade do sistema, devem ser instaladas válvulas de três portas, válvula de segurança, filtro, unidade principal e colectores solares. Ligá-los à entrada e saída de água da unidade. É também obrigatório instalar isoladores electrolíticos para evitar a corrosão por correntes galvânicas entre dois metais dissimilares.
2. Perto da unidade do sistema, deve ser reservada uma tubagem de abastecimento de água e uma ligação de tubagem de água quente equipada com válvulas. O tubo de entrada de água deve ser filtrado (para manter o sistema limpo).
3. A "entrada de água em circulação" pode ser ligada à saída de água dos colectores solares. A "saída de água em circulação" pode ser ligada à entrada de água dos colectores solares. Após as ligações, pode circular aquecendo a água no tanque.
4. A pressão de trabalho deste tanque de armazenamento deve ser $\leq 0,7\text{MPa}$. A entrada de água deve ser ligada à válvula de segurança com uma pressão de funcionamento de $0,7\text{MPa}$. Ligar outra extremidade da válvula de segurança ao tubo de abastecimento de água. A válvula de segurança deve ser ligada por um pequeno tubo de borracha interligado com a atmosfera; este tubo não deve ser bloqueado para drenar água quando a pressão do tanque exceder $0,7\text{MPa}$.
5. A pressão da água de entrada deve $> 0,1\text{MPa}$, se a pressão for inferior, é possível ligar a bomba de pressão na tubagem de entrada para obter um caudal de água elevado.
6. Certifique-se de que o depósito de água está cheio antes de ligar o sistema: primeiro, abra a válvula na entrada de abastecimento de água, depois ligue qualquer uma das válvulas de saída de água, e depois pode deitar água no depósito até que a água transborde a válvula de saída de água. Depois pode fechar a válvula de saída de água e verificar que não há fugas de água. **NOTA: Na primeira utilização, certifique-se de que o depósito de água e os tubos de água do colector solar foram enchidos com água antes de ligar o sistema.**
7. Para o segundo sistema de circulação, pode ser enchido com líquido anticongelante ou outros meios de troca (para assegurar que o tanque de água é enchido com água, é necessário que uma determinada secção do lado de saída de água quente seja aproximadamente 10 cm mais alta do que a secção do tanque).
8. A sonda de temperatura do aquecedor de água é colocada e selada no tanque na fábrica antes do lançamento no mercado e não precisa de ser instalada. Além disso, outra sonda deve ser constantemente ligada à saída de água do colector solar. Ter isto em conta para manter o calor dentro e para evitar fugas de água.
9. Uma válvula de escape (tampa de válvula aberta) deve ser instalada na posição mais alta da saída de água do colector solar. Quando há ar misturado na tubagem ou a pressão da água excede o valor pré-definido, este exerce um efeito protector.
10. Ao terminar a ligação de água, deve verificar todos os tubos ligados para se certificar de que o filtro de válvula unidireccional, a bomba de circulação e a válvula de segurança, etc. estão correctamente ligados, bem como que os tubos e as peças de ligação estão estáveis.
11. Em regiões mais frias, no Inverno, a unidade não deve ser desligada do fornecimento de energia eléctrica. Se o sistema estiver fora de funcionamento por um período prolongado no Inverno, a água do tanque deve ser drenada para evitar o congelamento dos tubos de água e o aparecimento de fissuras. As tubagens externas devem ser reforçadas ou verificadas para evitar o seu congelamento.

C. Instruções de Instalação

Diagrama de instalação (ligação solar apenas disponível no modelo MANANTIAL300S):

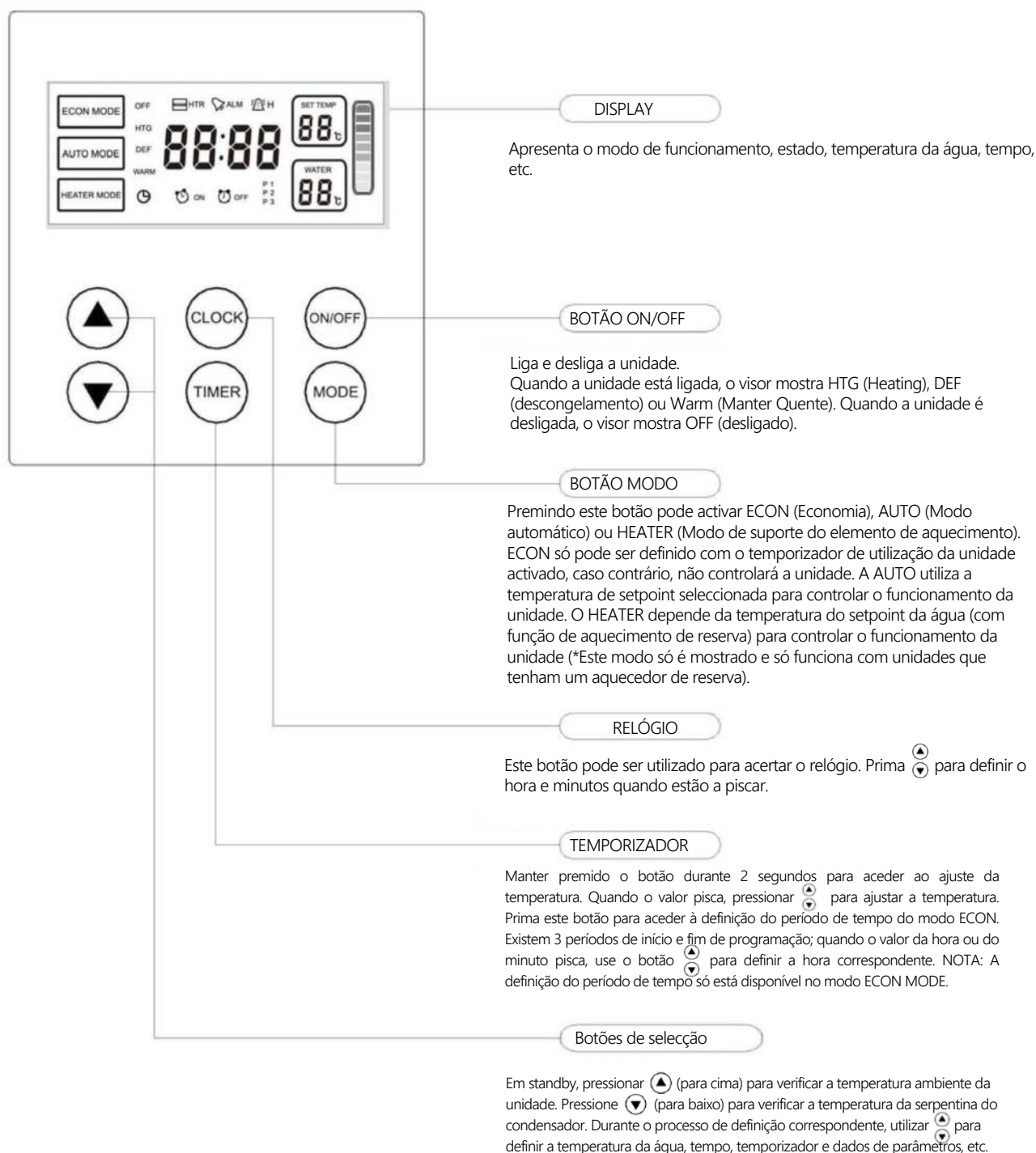


Observações:

1. Certifique-se de que o tanque foi enchido com água antes de o ligar para evitar a sua queima. Entretanto, o tubo de água em circulação deve ser enchido com água, não deixando ar dentro. Verificar a tubagem para garantir que a água está a circular correctamente.
2. Para além destes componentes, existem outras partes da instalação (ver lista detalhada de partes no anexo). Quanto a outros componentes do sistema de água, estes devem ser fornecidos pelo utilizador ou pela empresa instaladora.
3. Antes da instalação, é melhor reservar uma ligação de tubo de abastecimento de água, uma ligação de tubo de saída de água quente e uma ligação de tubo de drenagem. Entre eles, o tubo de abastecimento de água e o tubo de saída de água quente devem ser utilizados de acordo com as normas para tubos de água potável. (Por exemplo, tubo PPR ou tubo de aço inoxidável, etc.) Tubos de ferro e tubo de borracha com odor não podem ser utilizados.
4. Se o local de utilização for inferior a 0°C, adoptar o segundo sistema de circulação (ligar a bobina solar no depósito de água), o meio condutor de calor deve ser líquido anticongelante (sugere-se o propanodiol). Não se esqueça de isolar os tubos de água para evitar o seu congelamento.
5. A entrada/saída de ar pode ser ligada a um tubo de ventilação $\Phi 153$ mm, mas o tubo não deve ser demasiado longo ou rígido.

D. Instruções do painel de operação

1. Painel - Funcionamento:



Observações:

1. Ajuste da temperatura da água.

Pressione TIMER durante 2 segundos para aceder ao ajuste da temperatura da água. Quando o valor pisca, utilizar o botão para definir o valor.

2. Modo ECON (aquecimento programado)

Há 3 períodos de programação (P1, P2, P3) disponíveis que só podem ser definidos no modo ECON.

3. Modo AUTO

Este modo depende da temperatura do ponto de regulação da água para controlar o ligar/desligar da unidade. O temporizador não pode ser activado neste modo.

4. Modo HEATER

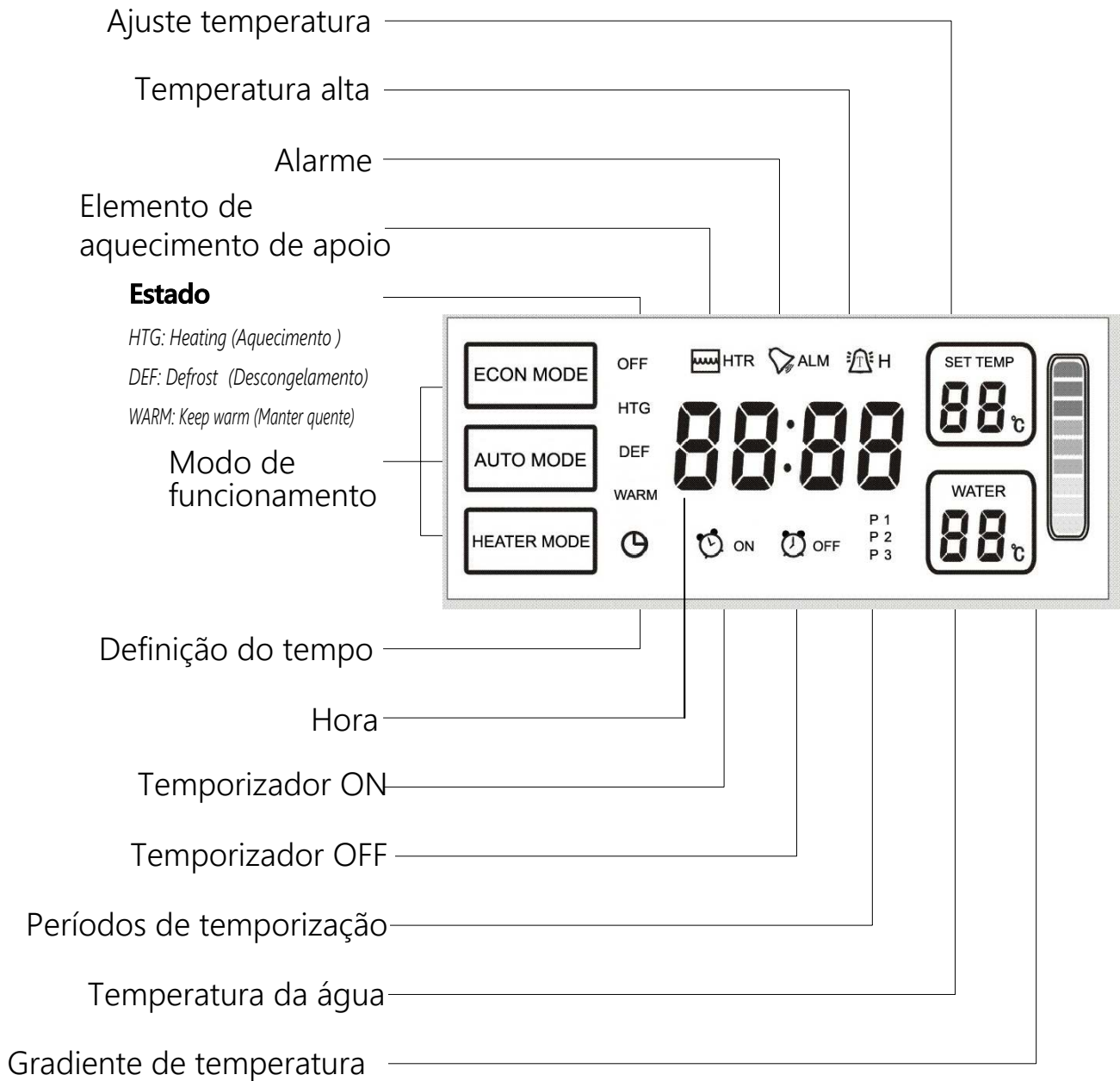
Este modo depende da temperatura do ponto de regulação da água para controlar o ligar/desligar da unidade (forçando o uso do aquecedor de reserva). O temporizador não pode ser activado neste modo.


5. PROTECÇÃO ATRASO DO ARRANQUE

Quando a energia é restaurada, a protecção de atraso de arranque é activada durante 3 minutos. O visor mostra HTG a piscar até que a operação seja iniciada.

D. Instruções do painel de operação

2. Painel - Visor:



Nota: Quando a temperatura da água excede os 55°C, o ícone  acende-se.

D. Instruções do Painel de Operação

3. Parametrização:

Prima o botão "MODE" durante 5 segundos; introduza o estado de definição dos parâmetros, os códigos dos parâmetros principais são os indicados abaixo:

Tipo	Código	Nome do parâmetro	Gama de ajuste	Config. padrão	Unidade	Observações
Controlo de Temperatura	F11	Regulação da temperatura	5-70	75	°C	
	F12	Diferença de temperatura	1 - 30	5	°C	
	F13	Temperatura ambiente de paragem da bomba de calor	-10 - 5	-7	°C	
	F14	Temperatura mais alta para a bomba de calor	40 - 60	75	°C	
	F15	Ligue/desligue o Resistência de apoio	0 - 1	1	-	
	F16	Temperatura ambiente para iniciar a resistência de apoio	-10 - 20	0	°C	
	F17	Liga/desliga o resistor de suporte para a função de esterilização	0-1	1		
	F18	Ciclo de esterilização	1-990	336	horas	
	F19	Temperatura do sensor térmico da água	-5 - 5	0	°C	
Compressor	F21	Início atrasado do compressor	0 - 10	3	minutos	
Descongelamento	F31	Temperatura início descongelação	-20 - 20	-2	°C	
	F32	Temperatura final do descongelamento	0 - 50	25	°C	
	F33	Tempo de início descongelamento	1 - 999	30	minutos	
	F34	Tempo máximo descongelamento	Fora, 1 - 99	5	minutos	
Alarme	F50	Modo de alarme de baixa pressão	0 - 2	2	-	
	F51	Tempos de reinício automático do alarme de baixa pressão	0 - 10	3	Hora	
	F52	Tempo de auto-recuperação do alarme externo	0 - 999	60	minutos	
	F54	Proteção contra o sobreaquecimento da resistência de apoio	0 - 2	2	-	
	F55	Tempo de reinício de sobreaquecimento	0-10	3	-	
	F56	Tempo de reinício do alarme	0-999	60	°C	
	F57	Temperatura de escape do modo de proteção	0 - 2	1	-	
	F58	Proteção de fuga de temperatura	50 - 125	110	°C	
	F59	Proteção da temperatura de escape. Diferença de retorno	1 - 30	10	°C	
Ajustamento Funções	F61	Memória de estado quando desligada	Sim/Não	Sim	-	
	F69	Comunicação baud	24/48	24	-	
	F70	Temperatura ambiente	--	--	--	
	F71	Temp. máx. paragem bomba de circulação	0-2	0		
	F72	Diferença de temperatura para o arranque da bomba de calor	100-480	350		
	F73	Diferença de temperatura para parar a bomba de calor	-15-15	5		

Definições do sistema	F80	Senha	OFF 0001 - 9999	4321	-	"OFF" significa que não há senha Definição "0000" para limpar a palavra-passe
	F85	Tempo total de esterilização	-	-	horas	
Teste	F98	Descongelamento forçado (refrigeração)	Painel de Controlo mostra "AdF"			Ligue o compressor, a válvula de 4 vias e o motor do ventilador. Pressione qualquer tecla para sair ou em 20 minutos sairá automaticamente.

Observação: Ao introduzir o estado de definição do parâmetro, prima "para cima" ou "para baixo" para escolher o código do parâmetro; depois de escolher um, prima o botão "Temporizador" para exibir o valor de definição deste código, e prima "para cima" ou "para baixo" para definir o valor. Após terminar a definição, premir o botão "Temporizador" para confirmar e voltar ao estado do código do parâmetro.

D. Instruções do painel de operação

4. Resolução de problemas:

Código de erro	Estado de erro	Razões	Resolução de problemas do erro
A1	Alarme de sonda de temperatura	Circuito aberto ou curto-circuito do sensor de temperatura de água.	1. Verifique a ligação do sensor de temperatura da água. 2. Mude o sensor de temperatura da água
A2	Alarme de sensor de bobina do condensador	Circuito aberto ou curto-circuito do sensor de temperatura da bobina do condensador	1. Verifique a ligação do sensor de temperatura da bobina do condensador. 2. Mude o sensor de temperatura da bobina do condensador
A3	Alarme de sensor de escape	Circuito aberto ou curto-circuito do sensor de temperatura de escape.	1. Verifique a ligação do sensor de temperatura de escape. 2. Mude o sensor de temperatura de escape
A4	Alarme de sensor temporário, ambiente	Circuito aberto ou curto-circuito do sensor de temperatura ambiente.	1. Verifique a ligação do sensor de temperatura ambiente. 2. Mude o sensor de temperatura ambiente
A5	Alarme de alta/baixa pressão	1.1. Proteção de alta pressão . 1.2. Temperatura ambiente demasiado alta ou bloqueio do permutador de calor da água devido à sujidade. 2.1. Proteção de baixa pressão. 2.2. Fuga sanguínea.	1.1 Verifique ou altere a proteção contra pressão elevada. 1.2. Verifique se a temperatura ambiente é demasiado elevada ou se limpa o permutador de calor do depósito de água. 2.1. Verifique ou altere a proteção contra baixas pressões 2.2. Forneça o refrigerante e verifique se existem fugas.
A6	Alarme auxiliar de proteção contra aquecimento de resistência	1.O sistema de proteção da resistência do suporte desliga-se. 2. Temperatura da água do tanque muito alta.	1. Verifique se a temperatura da água está como indicado no ecrã ou se a temperatura é muito elevada. 2. Mude a resistência de apoio.
A7	Temperatura de escape demasiado alta	1.Falta de refrigerante. 2.Ar no sistema. 3.Falta de óleo lubrificante.	1. Fornecer refrigerante. 2. Aspire novamente e encha o refrigerante. 3. Mude o óleo lubrificante do compressor.
--	O ecrã não mostra nada ou insuficientemente	1. Tomada de alimentação desligada. 2. A comunicação entre a placa-mãe e o painel de operações foi quebrada.	1. Verifique a linha de alimentação e a tensão. 2. Voltar a ligar a linha de motherboard e o painel de funcionamento. 3. Mude a placa-mãe ou o painel de operação.

NOTA:

1. Quando a unidade tem um erro, o sinal acústico do painel de operação emitirá um som de alarme e "Alarme" aparecerá no visor.
2. O código de erro será exibido alternadamente no local de exibição da temperatura.
3. Alguns alertas de erro podem ser automaticamente reiniciados e retomar a operação. Nesse caso, o alarme será afixado e limpo por um autoteste controlado electronicamente.
4. Alguns alertas de erro são causados por uma grande flutuação da fonte de alimentação externa. Se for este o caso, basta desligar e reiniciar a unidade para eliminar o erro.
5. Quando a máquina tiver um alarme de erro e o reinício ainda não conseguir eliminar o erro, contactar o suporte técnico o mais rapidamente possível para uma solução.

E. Manutenção e assistência

Exame pré-teste

1. Verificar se o depósito de água está cheio de água e abrir a torneira de saída de água até à saída de água.
2. Verificar se a pressão da água é normal (0.15Mpa ~ 0.7Mpa).
3. Verificar se os tubos de circulação estão cheios com água ou outros líquidos anticongelantes.
4. Verificar se a entrada ou saída de ar está devidamente ligada; e se o isolamento térmico do tubo de saída de ar está completo.
5. Verificar se a tensão de alimentação é normal, e de acordo com os requisitos da placa de identificação (Gama \pm 10%).
6. Verificar se as peças montadas estão bem aparafusadas/fechadas.
7. Verificar se a cablagem está de acordo com o diagrama de circuito e se o fio terra está ligado.
8. Verificar se a entrada e saída de ar estão limpas e livres de obstruções.
9. Verificar se o tubo de drenagem do condensado está devidamente ligado e desobstruído.
10. Após o arranque, verificar se a visualização do painel de controlo é normal.

Teste funcional

1. Após o arranque da máquina, ouvir e determinar se há um ruído anormal, uma colisão durante o funcionamento.
2. uma colisão durante a operação. Se houver som anormal, parar a unidade imediatamente e verificar até não haver som anormal para continuar a operação.
3. A primeira vez que a energia for ligada, o compressor terá uma função de protecção de atraso de arranque durante 3 minutos.
4. Observar se a drenagem da água condensada está correcta, evitar a estagnação no chassis ou o derramamento de água.
5. Na primeira descarga de água quente ou se se ligar a unidade após um longo período de paragem, a torneira de água do tubo de saída pode correr água turva, este é um fenómeno normal e pode continuar a escorrer durante um período de tempo para limpar.
6. Depois de parar a operação durante muito tempo, pode haver água de condensação perto da saída ou tubo de ar (especialmente em condições húmidas), este é um fenómeno normal, usar um pano seco para o limpar ou deixar secar ao ar.
7. Os parâmetros de configuração avançada do painel de operação foram definidos na fábrica, os utilizadores não precisam de os reiniciar, a pessoa responsável pela manutenção deve ajustá-los cuidadosamente, se necessário.

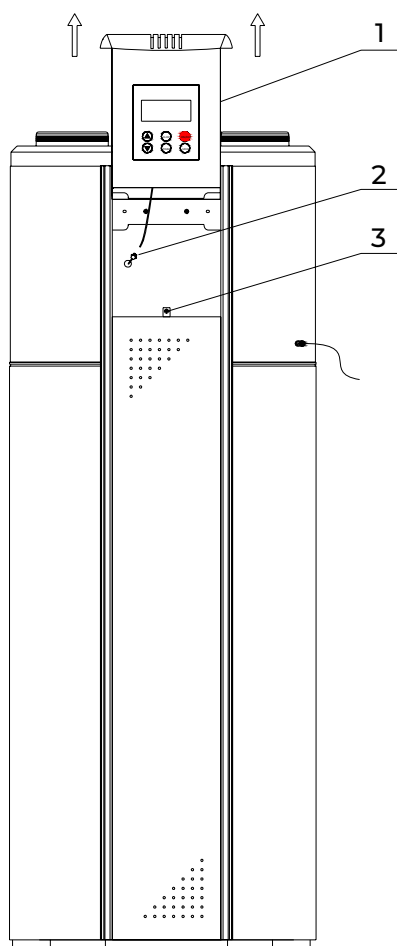
Manutenção e serviço

1. Depois de transportar e mover a unidade pela primeira vez, instalar os tubos de água e encher o tanque. A máquina deve ficar parada durante 1-2 horas antes de iniciar o teste.
2. O filtro de entrada do aquecedor de água deve ser limpo uma vez a cada 3 meses. A cada meio ano, é recomendado drenar toda a água armazenada e enxaguar 2-3 vezes para remover a sujidade e sedimentos.
3. Para limpar o permutador de calor com barbatanas, utilizar uma escova de nylon rígido para o limpar ou a rede de filtro à prova de pó. Tenha cuidado para não danificar a tubagem de cobre. Se houver ar comprimido, utilizar um tubo de ar de alta pressão para limpar o permutador de calor com barbatanas. Isto deve ser feito uma vez a cada 2-3 meses.
4. Quando ocorre sobreaquecimento, pode ser utilizada uma cobertura opaca para cobrir um dos colectores solares. Se não houver procura de água quente durante muito tempo, todos os colectores devem ser cobertos.
5. Verificar regularmente o estado de funcionamento da máquina e dos tubos. Se surgir um problema, ele pode ser encontrado e resolvido a tempo.
6. O desempenho do líquido anticongelante na área de congelação deve ser verificado regularmente.
7. Verificar mensalmente a válvula de segurança para evitar fugas e bloqueios.
8. Ao limpar o depósito de água ou o permutador de calor, a máquina e a fonte de alimentação devem ser desligadas.
9. Se o cabo de alimentação for danificado, deve ser substituído pelo fabricante, pelo seu agente de serviço ou por uma pessoa com as mesmas qualificações.

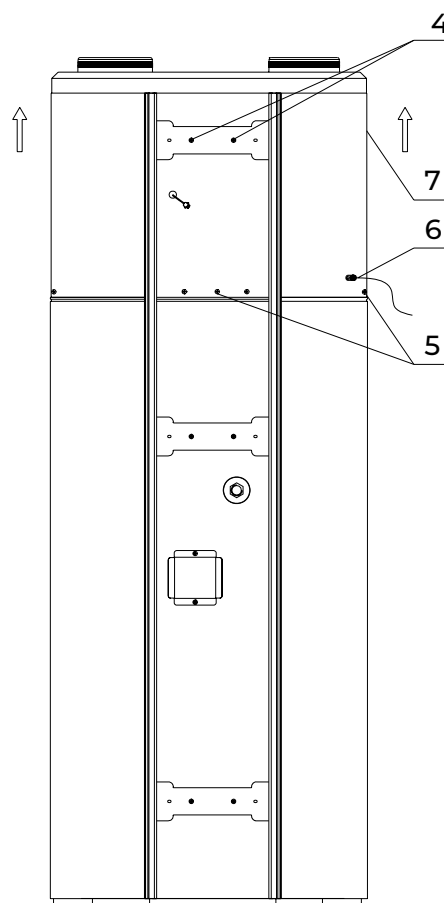
E. Manutenção e serviço

Desmontagem da unidade principal

Se quiser verificar ou reparar as partes principais superiores da unidade e tiver de desmontar a tampa da unidade, siga os passos abaixo (Fig. 5, 6) para o processo.



(Fig.5)



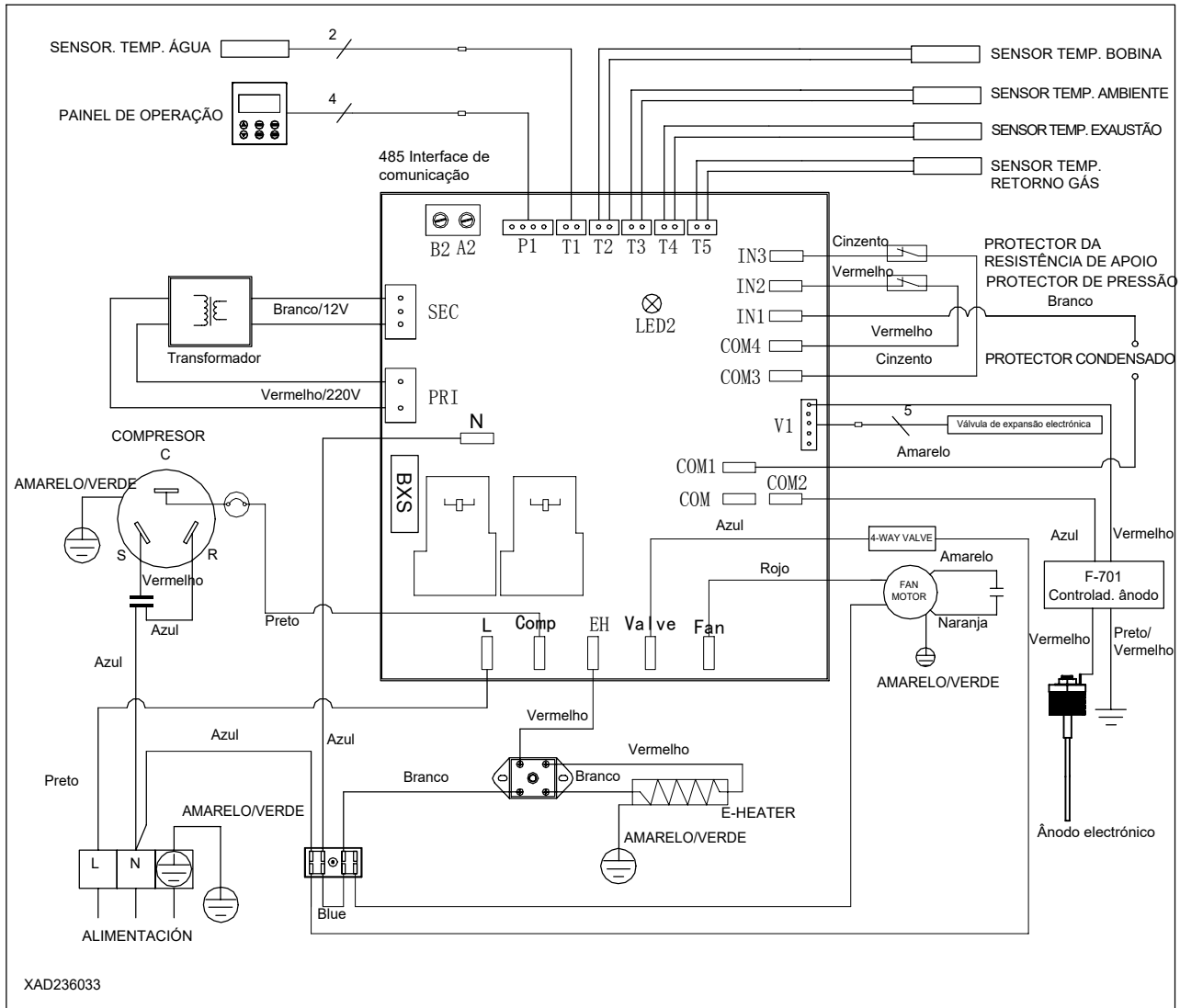
(Fig.6)

1. Levantar o painel de controlo ao longo da ranhura até que o conector de acoplamento do terminal do painel de controlo seja exposto.
2. Desaperte a ligação do terminal do cabo, pode continuar a elevar o painel de controlo até ao topo.
3. Desaperte o parafuso na placa de decoração, puxe-o num pequeno ângulo (cerca de 10°), e depois levante-o para cima para remover toda a placa de decoração.
4. Retirar a secção superior de uma placa decorativa fixa, desapertando os parafusos.
5. Desaperte os parafusos inferiores da tampa superior.
6. Soltar a linha de alimentação da tampa superior do terminal fixo, para evitar que a linha de alimentação bloqueie quando a tampa superior é levantada.
7. Finalmente, remover os objectos de bloqueio (por exemplo, condutas de ar, etc.) da entrada/saída de ar segurando ambos os lados da tampa superior e movê-la para cima.

F. Diagrama do circuito da unidade


Segue-se um diagrama do circuito da unidade (para referência do utilizador). A ligação da unidade deve seguir o diagrama circuito/cablagem da máquina.

1) Bomba de calor com resistência de apoio auxiliar:



G. Anexo

ITEM	Nome	Especificação	Quantidade	Observação
1	Válvula de segurança	0.7Pa	1	
2	Válvula 3 portas		1	
3	Filtro		1	
4	Manual		1	

 <p>DISPOSIÇÃO: Não eliminar este produto como lixo municipal não separado. É necessário recolher estes resíduos separadamente para tratamento especial.</p>	<p>De acordo com a directiva europeia 2012/19/UE relativa aos resíduos de equipamentos eléctricos e electrónicos (REEE), os aparelhos domésticos não podem ser eliminados nos contentores de lixo municipais normais; devem ser recolhidos separadamente para otimizar a recuperação e reciclagem dos seus componentes e materiais e para reduzir o impacto na saúde humana e no ambiente.</p> <p>O símbolo do caixote do lixo com uma cruz é marcado em todos os produtos para lembrar ao consumidor a obrigação de os separar para recolha separada. O consumidor deve contactar a autoridade local ou o retalhista para obter informações sobre a correcta eliminação do seu electrodoméstico.</p>
--	---

Requisitos de qualidade da água no circuito

A qualidade da água deve cumprir as normas da **Directiva Europeia 98/83 CE** e os critérios indicados na **Norma UNE 112.076**. A qualidade da água deve ser analisada antes de ser utilizada; para avaliar critérios como o valor de pH, condutividade, concentração de iões cloreto (Cl⁻), concentração de iões sulfureto (S²⁻), etc. Alguns dos parâmetros dos ingredientes químicos estão listados na tabela abaixo:

Parâmetro	Valor	Parâmetro	Valor
Acrilamida	0.10 µg/l	Floruro	1.5 mg/l
Antimónio	5.0 µg/l	Chumbo	10 µg/l
Arsénico	10 µg/l	Mercúrio	1.0 µg/l
Benzeno	1.0 µg/l	Níquel	20 µg/l
Benzopireno	0.010 µg/l	Nitrato	50 mg/l
Boro	1.0 mg/l	Nitrito	0.50 mg/l
Bromate	10 µg/l	Pesticidas	0.10 µg/l
Cádmio	5.0 µg/l	Pesticidas - total	0.50 µg/l
Crómio	50 µg/l	Hidrocarbonetos policíclicos aromáticos	0.10 µg/l
Cobre	2.0 mg/l	Selénio	10 µg/l
Cianeto	50 µg/l	Tetracloroetileno e Tricloroetileno	10 µg/l
1,2-dicloroetano	3.0 µg/l	Trihalometano - Total	100 µg/l
Epicloridrina	0.10 µg/l	Cloreto de vinilo	0.50 µg/l

- Valor de **pH: entre 6,5 e 8,5**
- Dureza da água: **<50ppm**.

Antes de ligar a unidade exterior:

Em cada instalação, nova ou existente, as tubagens devem ser cuidadosamente limpas usando um agente químico de limpeza adequado, e depois as tubagens devem ser enxaguadas para limpar o agente químico. Para evitar danos nos tubos, devem ser adicionados inibidores de corrosão aniónicos, catiónicos ou mistos aniónicos e catiónicos ou produtos forma-dores de filme para bloquear as microestacas existentes, evitando reacções de corrosão e libertação de oxigénio. Ao utilizar inibidores ou outros químicos de limpeza, ler as instruções do fabricante e a sua compatibilidade com os materiais que compõem a instalação.

Anticongelante

Se a instalação for operada em modo de arrefecimento, é obrigatório o uso de anticongelante. Em instalações não refrigeradas, o anticongelante deve ser utilizado quando houver risco de congelamento durante um período de não funcionamento ou devido às condições ambientais. As soluções anticongelantes devem utilizar propilenoglicol com um índice de toxicidade de Classe 1. O etilenoglicol nunca deve ser utilizado no circuito primário.

Problemas decorrentes

Os problemas resultantes da má qualidade da água ou falha no tratamento da água aqui descrita não serão cobertos pela garantia do produto.

CONDIÇÕES DE GARANTIA

Este produto está coberto por uma garantia de reparação de 3 anos contra todos os defeitos de fabrico, incluindo mão-de-obra e peças sobressalentes, e uma garantia de 5 anos sobre o compressor (componente apenas) a partir da data de venda, que deve ser justificada através da apresentação da factura de compra. As condições desta garantia aplicam-se apenas a Espanha e Portugal. Se tiver adquirido este produto noutra país, consulte o seu revendedor para as condições aplicáveis.

EXCLUSÕES DE GARANTIA

1. Aparelhos utilizados incorrectamente, de uma forma não conforme às instruções de utilização.
2. Manutenção ou manutenção do aparelho: carregamento de gás, verificações periódicas, ajustes, lubrificação.
3. Aparelhos desmontados ou manipulados pelo utilizador ou por pessoas exteriores aos serviços técnicos autorizados.
4. Materiais quebrados ou deteriorados devido ao desgaste ou utilização normal do aparelho: comandos à distância, juntas, plásticos, filtros, etc.
5. Aparelhos que não tenham o número de série da fábrica identificado ou nos quais este tenha sido alterado ou apagado.
6. Avarias produzidas por causas fortuitas ou acidentes de força maior ou como consequência de utilização anormal, negligente ou inadequada do aparelho.
7. Responsabilidades civis de qualquer natureza.
8. Perda ou dano de software ou suportes de dados.
9. Avarias causadas por factores externos tais como perturbações de energia, sobrecargas eléctricas, alimentação de tensão excessiva ou incorrecta, radiação e descargas electrostáticas incluindo descargas atmosféricas.
10. Defeitos de instalação, tais como falta de ligação de terra entre unidades interiores e exteriores, falta de ligação de terra na habitação, falta de mangas anti-electrolise, alteração da ordem das fases e neutras, chamas em mau estado ou ligações com tubos de refrigeração de diferentes diâmetros.
11. Quando há uma pré-instalação, danos causados pela não realização de uma limpeza prévia adequada da instalação com nitrogénio e verificação de fugas.
12. A ligação de dispositivos externos (tais como ligações Wi-Fi). Isto pode nunca resultar numa mudança de unidade.
13. Substituições e/ou reparações em equipamento ou dispositivos instalados ou localizados a uma altura equivalente ou superior a 2,20 metros acima do solo.
14. Danos devidos ao congelamento em permutadores de calor de placas e/ou tubos, e em condensadores e refrigeradores de água.
15. Danos em fusíveis, persianas, projectores, interruptor de fluxo, filtros e outros elementos derivados do desgaste normal devido ao funcionamento do equipamento.
16. Avarias que têm a sua origem ou são uma consequência directa ou indirecta de: contacto com líquidos, produtos químicos e outras substâncias, bem como condições derivadas do clima ou do ambiente: terremotos, incêndios, inundações, calor excessivo ou qualquer outra força externa, tais como insectos, roedores e outros animais que possam ter acesso ao interior da máquina ou aos seus pontos de ligação.
17. Danos derivados do terrorismo, motim, tumulto ou tumulto popular, manifestações e greves legais ou ilegais; actos das Forças Armadas ou das Forças de Segurança do Estado em tempos de paz; conflitos armados e actos de guerra (declarados ou não); reacção ou radiação nuclear ou contaminação radioactiva; defeito ou defeito dos bens; acontecimentos classificados pelo Governo Nacional como "catástrofe ou calamidade nacional".

Eldiseño y las especificaciones están sujetos a cambios sin previo aviso para la mejora del producto. Cualquier modificación del manual se actualizará en nuestra página web, puede consultar la última versión.



Escanee para ver este manual en otros idiomas y actualizaciones
Scan for manual in other languages and further updates
Manuel dans d'autres langues et mis à jour
Manual em outras línguas e atualizações

johnson

Polígono Industrial San Carlos,
Camino de la Sierra S/N Parcela 11
03370 - Redován (Alicante)
www.ponjohnsonentuida.es