

Extrablame®

Riscaldamento a Pellet



ES

MANUAL DEL USUARIO ESTUFAS DE PELLET

MADE IN ITALY
design & production

SOUVENIR EVO - ANNABELLA AD EVO

004280532 - Rev 001

APLICAR ETIQUETA
DATOS TÉCNICOS

⚠ ATENCIÓN



**¡LAS SUPERFICIES SE PUEDEN CALENTAR MUCHO!
¡SIEMPRE SE DEBEN USAR GANTES DE PROTECCIÓN!**

*Durante la combustión se emana energía térmica que comporta un notable calentamiento de las superficies, de las puertas, manijas, mandos, vidrios, tubo de humos y eventualmente de la parte delantera del aparato.
Eviten el contacto con estos elementos sin la adecuada indumentaria protectora (guantes de protección en dotación).
Asegúrense que los niños sean conscientes de estos peligros y mantenerlos alejados del fogón durante su funcionamiento.*

ESPAÑOL	5
ADVERTENCIAS	5
SEGURIDAD	5
MANTENIMIENTO ORDINARIO	7
INSTALACIÓN	8
PREDISPOSICIONES PARA MANTENIMIENTO	8
DETALLES SOUVENIR EVO	10
DISTANCIADORES	12
CANALIZACIÓN DE AIRE CALIENTE	12
COLOCACIÓN DE LA ESTUFA	14
NOTAS PARA EL CORRECTO FUNCIONAMIENTO	14
FUSIBLE	14
REARME TERMOSTATO DE BULBO	14
PELLET Y CARGA	15
DEPÓSITO PELLET	15
MANDO A DISTANCIA	16
ICONOS MANDO A DISTANCIA	17
INSERCIÓN DE LAS BATERÍAS	17
CONSEJOS Y PRECAUCIONES PARA EL USO DEL MANDO A DISTANCIA	17
CUADRO DE MANDOS	18
LEYENDA ICONOS	18
MENÚ GENERAL	19
ADVERTENCIAS GENERALES	19
CONFIGURACIONES PARA EL PRIMER ENCENDIDO	20
FECHA-HORA	20
IDIOMA	20
GRADOS	20
FUNCIONAMIENTO Y LÓGICA	21
VENTILACIÓN	22
EASY SETUP	22
CRONO	23
HABILITACIÓN/DESACTIVACIÓN DEL CRONO	23
CONFIGURACIÓN	25
PANTALLA	25
STAND - BY	25
FUNCIONAMIENTO CANALIZACIÓN CON TERMOSTATO AMBIENTAL (OPCIONAL)	25
TERMOSTATO SUPLEMENTARIO	26
INSTALACIÓN DEL TERMOSTATO SUPLEMENTARIO	26
DELTA T	26
CARGA INICIAL	26
BORRAR	26
EASY CONTROL	27
FUNCIONES SUPLEMENTARIAS	27
APAGADO RETRASADO	27
BLOQUEO TECLAS	27
LIMPIEZA Y MANTENIMIENTO	28
MANTENIMIENTO	28
LIMPIEZA PERIÓDICA A CARGO DEL USUARIO	28
CONJUNTO DEL BRASERO	29
MANTENIMIENTO ORDINARIO REALIZADO POR LOS TÉCNICOS HABILITADOS	31
PUESTA FUERA DE SERVICIO (FIN DE ESTACIÓN)	31
DISPLAYS	34
ALARMS	34
ELIMINACIÓN	35

IT - ATTENZIONE TASSATIVO PRIMA DI MOVIMENTARE LA STUFA TOGLIERE IL RIVESTIMENTO INDICATO PER EVITARE DANNI.

EN - WARNING BEFORE HANDLING THE STOVE, THE COVERING INDICATED MUST BE REMOVED TO AVOID DAMAGE.

FR - ATTENTION IMPÉRATIF AVANT DE DÉPLACER LE POËLE, RETIRER LE REVÊTEMENT INDIQUÉ POUR ÉVITER TOUT DOMMAGE.

DE - ACHTUNG PFLICHT BEVOR DER OFEN BEWEGT WIRD, MUSS DIE ANGEZEIGTE VERKLEIDUNG ENTFERNT WERDEN, UM SCHÄDEN ZU VERMEIDEN.

ES - ATENCIÓN TAXATIVO ANTES DE MANEJAR LA ESTUFA QUITAR EL REVESTIMIENTO INDICADO PARA EVITAR DAÑOS.

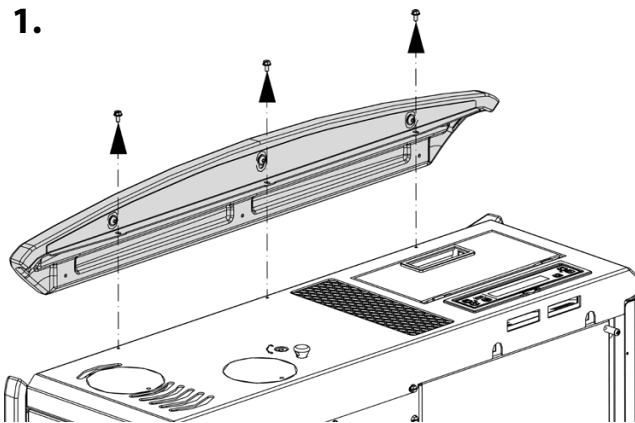
PT - ATENÇÃO OBRIGATÓRIO ANTES DE MOVIMENTAR O AQUECEDOR, RETIRAR O REVESTIMENTO INDICADO PARA EVITAR DANOS.

HR - STROGO PAŽNJA PRIJE PREMJEŠTANJA PEĆI UKLONITE NAZNAČENI POKLOPAC KAKO BI SE IZBJEGLA OŠTEĆENJA.

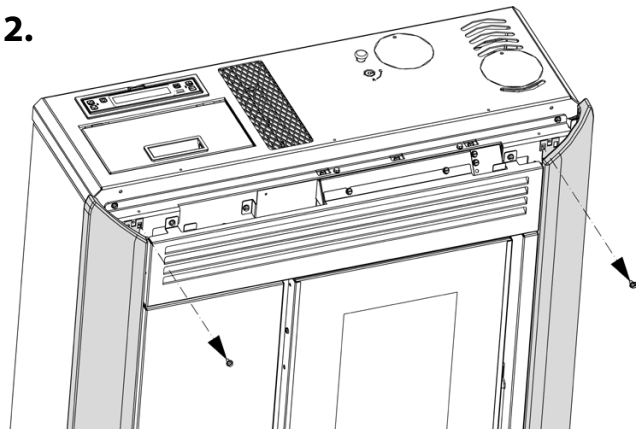
SLO - STROGO POZOR PRED PREMIKANJEM PEČI ODSTRANITE OZNAČENI POKROV DA SE IZOGNETE ŠKODI.

NL - STRIKT AANDACHT VOORDAT U DE KACHEL VERPLAATST VERWIJDER HET AANGEGEVEN DEKSEL OM SCHADE TE VOORKOMEN.

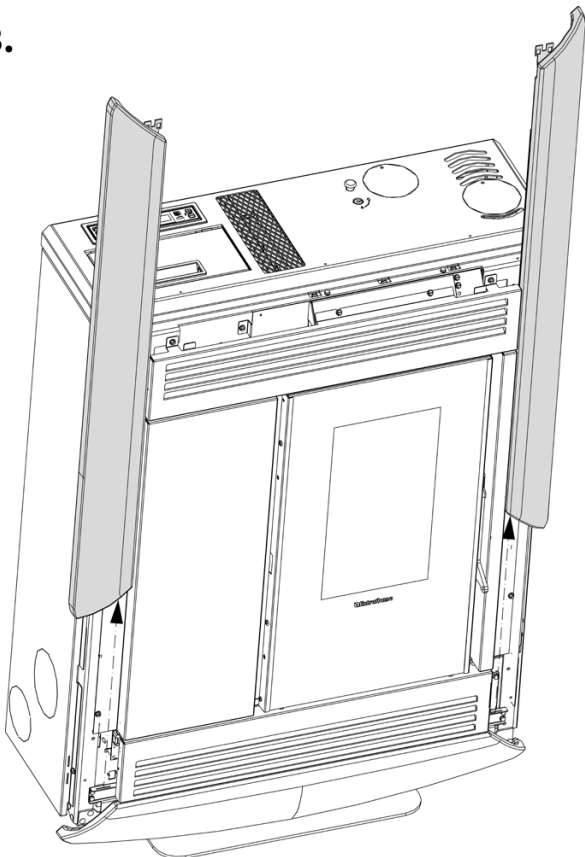
1.



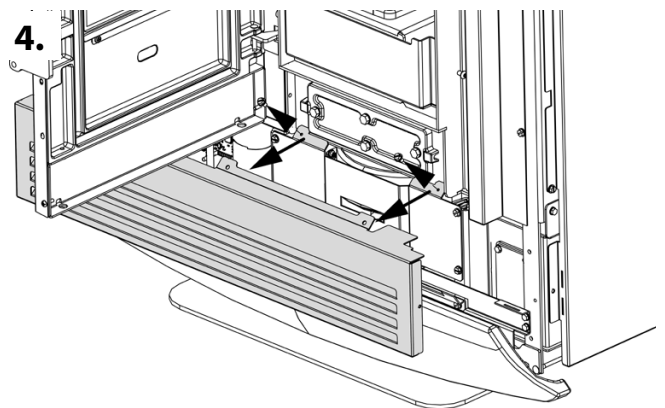
2.



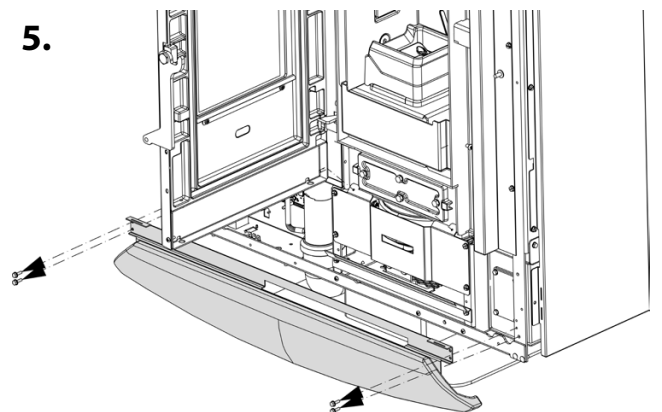
3.



4.



5.



Le agradecemos por haber elegido nuestra empresa; nuestro producto es una óptima solución de calefacción nacida de la tecnología más avanzada, con una calidad de trabajo de altísimo nivel y un diseño siempre actual, con el objetivo de hacerle disfrutar siempre, con toda seguridad, la fantástica sensación que el calor de la llama le puede dar.

ADVERTENCIAS

Este manual de instrucciones constituye parte integrante del producto, asegúrese de que acompañe siempre el equipo, incluso en caso de cesión a otro propietario o usuario, o bien al transferirlo a otro lugar. En caso de daño o pérdida solicite otro ejemplar al servicio técnico de la zona. Este producto se debe destinar al uso para el que ha sido realizado. Se excluye cualquier responsabilidad contractual y extracontractual del fabricante por daños causados a personas, animales o cosas, por errores de instalación, de regulación, de mantenimiento y por usos inapropiados.

La instalación la debe realizar personal técnico cualificado y habilitado, el cual asumirá toda la responsabilidad por la instalación definitiva y por el consiguiente buen funcionamiento del producto instalado. Es necesario considerar también todas las leyes y las normativas nacionales, regionales, provinciales y municipales presentes en el país en el que se instala el equipo, además de las instrucciones contenidas en el presente manual.

El uso del aparato debe respetar todas las normativas locales, regionales, nacionales y europeas.

El fabricante no se responsabiliza en caso de violación de estas precauciones.

Después de quitar el embalaje, asegúrese de la integridad del contenido. En caso de no correspondencia, diríjase al revendedor donde ha comprado el equipo. Todos los componentes eléctricos que forman parte de la estufa, garantizando su funcionamiento correcto, se deben sustituir con piezas originales, y la sustitución debe realizarla únicamente un centro de asistencia técnica autorizado.

SEGURIDAD

♦ **EL APARATO PUEDE SER USADO POR NIÑOS DE EDAD NO INFERIOR A 8 AÑOS Y POR PERSONAS CON REDUCIDAS CAPACIDADES FÍSICAS, SENSORIALES O MENTALES, O SIN EXPERIENCIA O SIN EL NECESARIO CONOCIMIENTO, SIEMPRE QUE ESTÉN BAJO VIGILANCIA O DESPUÉS**

QUE LAS MISMAS HAYAN RECIBIDO INSTRUCCIONES RELATIVAS AL USO SEGURO DEL APARATO Y A LA COMPRENSIÓN DE LOS PELIGROS INHERENTES AL MISMO.

♦ **SE PROHÍBE EL USO DEL GENERADOR POR PARTE DE PERSONAS (INCLUIDOS LOS NIÑOS) CON CAPACIDADES FÍSICAS, SENSORIALES Y MENTALES REDUCIDAS, O A PERSONAS INEXPERTAS, A MENOS QUE NO SEAN SUPERVISADAS Y CAPACITADAS EN EL USO DEL APARATO POR UNA PERSONA RESPONSABLE DE SU SEGURIDAD .**

♦ **LA LIMPIEZA Y EL MANTENIMIENTO QUE DEBE REALIZAR EL USUARIO NO DEBE SER EFECTUADO POR NIÑOS SIN VIGILANCIA.**

♦ **CONTROLE A LOS NIÑOS PARA ASEGURARSE DE QUE NO JUEGUEN CON EL EQUIPO.**

♦ **NO TOQUE EL GENERADOR CON LOS PIES DESCALZOS Y CON PARTES DEL CUERPO MOJADAS O HÚMEDAS.**

♦ **ESTÁ PROHIBIDO APORTAR CUALQUIER MODIFICACIÓN AL APARATO.**

♦ **NO TIRE, DESCONECTE, NI TUERZA LOS CABLES ELÉCTRICOS QUE SALEN DEL PRODUCTO, INCLUSO SI ESTÁ DESCONECTADO DE LA RED DE ALIMENTACIÓN ELÉCTRICA.**

♦ **SE RECOMIENDA COLOCAR EL CABLE DE ALIMENTACIÓN DE MODO TAL QUE NO ENTRE EN CONTACTO CON PARTES CALIENTES DEL EQUIPO.**

♦ **EL ENCHUFE DE ALIMENTACIÓN DEBE SER ACCESIBLE DESPUÉS DE LA INSTALACIÓN.**

♦ **EVITE TAPAR O REDUCIR LAS DIMENSIONES DE LAS ABERTURAS DE VENTILACIÓN DEL LOCAL DE INSTALACIÓN, LAS ABERTURAS DE VENTILACIÓN SON INDISPENSABLES PARA UNA COMBUSTIÓN CORRECTA.**

♦ **NO DEJE LOS ELEMENTOS DEL EMBALAJE AL ALCANCE DE LOS NIÑOS Y DE PERSONAS INCAPACITADAS SIN SUPERVISIÓN.**

♦ **DURANTE EL FUNCIONAMIENTO NORMAL DEL PRODUCTO LA PUERTA DEL HOGAR DEBE PERMANECER SIEMPRE CERRADA.**

♦ **TENGA CUIDADO SOBRE TODO CON LAS SUPERFICIES EXTERNAS DEL EQUIPO, YA QUE ÉSTE SE CALIENTA CUANDO ESTÁ EN FUNCIONAMIENTO.**

♦ **CONTROLE LA PRESENCIA DE POSIBLES OBSTRUCCIONES ANTES DE ENCENDER EL EQUIPO, DESPUÉS DE UN PERÍODO PROLONGADO DE INUTILIZACIÓN.**

♦ **EL GENERADOR HA SIDO DISEÑADO PARA AUTORREGULARSE EN DETERMINADAS CONDICIONES DE FUNCIONAMIENTO.**

♦ **EL GENERADOR SE HA DISEÑADO PARA FUNCIONAR EN CUALQUIER CONDICIÓN CLIMÁTICA, EN CASO DE CONDICIONES PARTICULARMENTE DIFÍCILES (VIENTO FUERTE, HIELO) PODRÍAN INTERVENIR SISTEMAS DE**

SEGURIDAD QUE APAGAN EL GENERADOR. SI ESTO SUCEDE, CONTACTE CON EL SERVICIO DE ASISTENCIA TÉCNICA Y, EN CUALQUIER CASO, NO DESHABILITE LOS SISTEMAS DE SEGURIDAD.

- ♦ **EN CASO DE INCENDIO DEL CONDUCTO DE SALIDA DE HUMOS, USE LOS SISTEMAS ADECUADOS PARA ELIMINAR LAS LLAMAS O REQUIERA LA INTERVENCIÓN DE LOS BOMBEROS.**
- ♦ **ESTE EQUIPO NO SE DEBE UTILIZAR COMO INCINERADOR DE RESIDUOS.**
- ♦ **NO UTILICE LÍQUIDOS INFLAMABLES PARA EL ENCENDIDO**
- ♦ **EN LA FASE DE LLENADO NO PONGA LA BOLSA DE PELLET EN CONTACTO CON EL PRODUCTO.**
- ♦ **LAS MAYÓLICAS SON PRODUCTOS DE ALTA FACTURA ARTESANAL Y PORTANTO PUEDEN ENCONTRARSE EN LAS MISMAS MICRO-PICADURAS, GRIETAS E IMPERFECCIONES CROMÁTICAS. ESTAS CARACTERÍSTICAS DEMUESTRAN SU ELEVADA CALIDAD. EL ESMALTE Y LA MAYÓLICA PRODUCEN, DEBIDO A SU DIFERENTE COEFICIENTE DE DILATACIÓN, MICROGRIETAS (CRAQUELADO) QUE DEMUESTRAN SU AUTENTICIDAD. PARA LA LIMPIEZA DE LAS MAYÓLICAS, ES RECOMENDABLE UTILIZAR UN PAÑO SUAVE Y SECO; SI SE UTILIZAN DETERGENTES O LÍQUIDOS, ESTOS PODRÍAN PENETRAR EN EL INTERIOR DE LAS GRIETAS, PONIÉNDOLAS EN EVIDENCIA.**
- ♦ **YA QUE EL PRODUCTO PUEDE ENCENDERSE DE MANERA AUTÓNOMA MEDIANTE CRONOTERMOSTATO, O DESDE REMOTO MEDIANTE LAS APLICACIONES DEDICADAS, ESTÁ TERMINANTEMENTE PROHIBIDO DEJAR CUALQUIER OBJETO COMBUSTIBLE DENTRO DE LAS DISTANCIAS DE SEGURIDAD INDICADAS EN LA ETIQUETA DE LOS DATOS TÉCNICOS.**
- ♦ **LAS PARTES INTERIORES DE LA HABITACIÓN COMBUSTIÓN PUEDEN ESTAR SOMETIDAS A USURA ESTÉTICA PERO ESTE NO PERJUDICA DE ELLO LA FUNCIÓN.**

MANTENIMIENTO ORDINARIO

En base al decreto 22 de enero de 2008 nº37 art.2, por mantenimiento ordinario se entiende la intervención finalizada a contener el degrado normal de uso, como así también a resolver eventos accidentales que comportan la necesidad de intervenciones de urgencia, que de todos modos no modifican la estructura del equipo en el cual se interviene o su finalidad de uso según las prescripciones previstas por la normativa técnica vigente y por el manual de uso y mantenimiento del fabricante.

INSTALACIÓN

CARACTERÍSTICAS GENERALES

Las conexiones hidráulicas y de descarga de humos deben ser realizadas por personal cualificado, el cual debe suministrar la documentación de conformidad de la instalación de acuerdo con las normas nacionales.

El instalador debe entregar al propietario o a la persona que lo represente, según la legislación vigente, la declaración de conformidad de la instalación, con:

- 1) el manual de uso y mantenimiento del equipo y de los componentes de la instalación (como por ejemplo canales de humo, chimenea, etc.);
- 2) copia fotostática o fotográfica de la placa de la chimenea;
- 3) manual de la instalación (cuando sea necesario).

Se recomienda al instalador solicitar el recibo de la documentación entregada y conservarlo junto a la copia de la documentación técnica correspondiente a la instalación realizada.

En caso de instalaciones en condominios, se debe consultar previamente al administrador.

Cuando esté previsto realizar un control de las emisiones de los gases de descarga después de la instalación. La eventual predisposición del punto de toma se deberá realizar estanco.

COMPATIBILIDAD

Se prohíbe la instalación dentro de locales con peligro de incendio. Está además prohibida la instalación dentro de locales de uso residencial donde se presentan los siguientes casos:

1. en los cuales haya equipos de combustible líquido con funcionamiento continuo o discontinuo que extraigan el aire en el local en el que son instalados.
2. en los que haya equipos de gas de tipo B para la calefacción de los ambientes, con o sin producción de agua caliente sanitaria y en locales adyacentes y comunicantes.
3. en los que la depresión medida en obra entre ambiente externo e interno sea mayor que 4 Pa.

NOTA: Los aparatos herméticos se pueden instalar además en los casos indicados por los puntos 1, 2, 3 del presente párrafo.

INSTALACIONES EN BAÑOS, DORMITORIOS Y ESTUDIOS

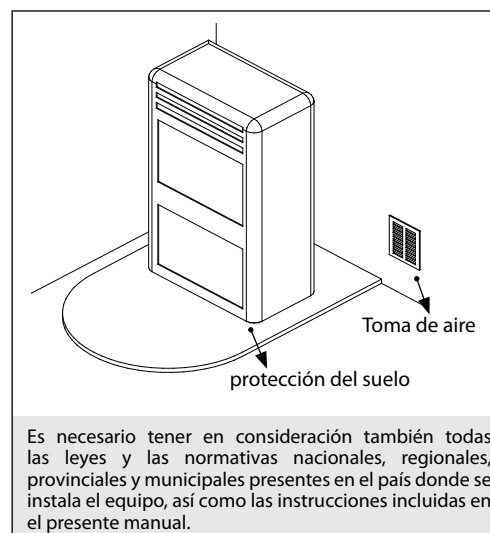
En baños, dormitorios y estudios se permite solo la instalación hermética o de equipos con hogar cerrado, con toma canalizada del aire comburente del exterior.

COLOCACIÓN Y DISTANCIAS DE SEGURIDAD

Los planos de apoyo y/o puntos de apoyo deben tener una capacidad portante idónea para soportar el peso total del equipo, de los accesorios y de los revestimientos del mismo. Si el suelo está constituido por material combustible, se recomienda utilizar una protección de material incombustible que proteja también la parte frontal de una posible caída de residuos durante las operaciones ordinarias de limpieza. Para que funcione correctamente, el generador debe estar nivelado. Se sugiere que las paredes laterales, posteriores y el nivel de apoyo a pavimento sean en material no combustible.

DISTANCIAS MÍNIMAS (ESTUFAS DE PELLET)

Se permite la instalación en proximidad de materiales combustibles o sensibles al calor **siempre que se establezcan distancias de seguridad adecuadas, indicadas en la etiqueta colocada al inicio del manual (pág.2)**. En caso de materiales no inflamables es necesario mantener una distancia lateral y posterior por lo menos de 100 mm (excluida las inserciones). Para los productos predisuestos con riostras posteriores se permite la instalación alineada a la pared exclusivamente para la parte posterior.



PREDISPOSICIONES PARA MANTENIMIENTO

Para el mantenimiento extraordinario del producto podría ser necesario distanciarlo de las paredes adyacentes. Esta operación debe ser realizada por un técnico habilitado para desconectar los conductos de evacuación de los productos de la combustión y para la sucesiva conexión. Para los generadores conectados a la instalación hidráulica debe ser predispuesta una conexión entre la instalación misma y el producto tal para el cual, en fase de mantenimiento extraordinario, realizado por un técnico habilitado, sea posible mover el generador al menos 1 metro de las paredes adyacentes.

INSTALACIÓN DE LOS INSERTOS

En caso de instalación de insertos, se debe impedir el acceso a las partes internas del aparato, y durante la extracción no debe haber acceso a las partes que estén bajo tensión.

Eventuales cableados como por ejemplo cables de alimentación o sondas ambiente se deben colocar de forma que no se dañen durante el movimiento del inserto o entren en contacto con partes calientes. En el caso de instalación en un patio realizado en material combustible se recomienda tomar todas las disposiciones de seguridad indicadas por las normas de instalación.

VENTILACIÓN Y AIREACIÓN DE LOS LOCALES DE INSTALACIÓN

La ventilación en caso de generador no hermético y/o de instalación no herméticas deben ser realizadas respetando el área mínima abajo indicada (considerando el valor más grande de los propuestos):

Categorías de aparatos	Norma de referencia	Porcentaje de la sección neta de apertura respecto a la sección de salida de humos del equipo	Valor mínimo neto de apertura del conducto de ventilación
Estufas de pellet	UNI EN 14785	-	80 cm ²
Calderas	UNI EN 303-5	50 %	100 cm ²

En cualquier condición, comprendida la presencia de campanas aspirantes y/o instalaciones de ventilación forzada controlada, la diferencia de presión entre los locales de instalación del generador y el exterior debe resultar un valor siempre igual o menor de Pa.

En presencia de equipos de gas de tipo B con funcionamiento intermitente no destinados a la calefacción, a estos hay que dedicar una abertura de aireación y/o ventilación.

Las tomas de aire deben satisfacer los requisitos siguientes:

- ♦ estar protegidas con rejillas, redes metálicas, etc., sin reducir su sección neta;
- ♦ estar realizadas de forma tal que sean posibles las operaciones de mantenimiento;
- ♦ colocadas de manera tal que no puedan ser obstruidas;

La afluencia de aire puro y no contaminado se puede obtener también desde un local adyacente al de la instalación (aireación y ventilación indirecta), siempre que este flujo pueda realizarse libremente mediante aberturas permanentes que comuniquen con el exterior.

El local adyacente no puede estar destinado a garaje, almacén de material combustible ni a actividades con peligro de incendio, baño, dormitorio o local común del inmueble.

DESCARGA DE HUMOS

El generador de calor trabaja en depresión y cuenta con un ventilador de salida para la extracción de humos. El sistema de descarga debe ser solamente para el generador, no se admiten descargas con conductos de ventilación compartidos con otros dispositivos.

Los componentes del sistema de evacuación de humos se deben seleccionar en relación con el tipo de aparato a instalar según:

- ♦ UNI/ TS 11278 en caso de chimeneas metálicas, prestando especial atención a lo indicado en la designación;
- ♦ UNI EN 13063-1 y UNI EN 13063-2, UNI EN 1457, UNI EN 1806: en el caso de chimeneas no metálicas;
- ♦ La longitud del tramo horizontal debe ser mínima y, de cualquier manera, no superior a los 3 metros, con una inclinación mínima del 3 % hacia arriba.
- ♦ El número de cambios de dirección, incluso el realizado por el efecto del uso de un elemento en "T" no debe ser superior a 4.
- ♦ Es necesario contar con un racor en "T" con un tapón de recogida de condensación en la base del tramo vertical.
- ♦ Si la descarga no se introduce en un conducto de ventilación existente, se requiere un tramo vertical con un terminal antiviento (UNI 10683).
- ♦ El conducto vertical puede estar en el interior o en el exterior del edificio. Si el canal de humos se introduce en un conducto de ventilación existente, este debe estar certificado para combustibles sólidos.
- ♦ Si el canal de humo está en la parte externa del edificio, siempre debe estar aislado.
- ♦ Los canales de humo deben estar preparados con al menos un conector estanco para posibles tomas de muestras de humos.
- ♦ Todos los tramos del conducto se deben poder inspeccionar.
- ♦ Deben contar con bocas de inspección para la limpieza.
- ♦ Si el generador tiene una temperatura de humos menor de 160°C+ temperatura ambiente a causa del alto rendimiento (consultar datos técnicos) deberá ser absolutamente resistente a la humedad.
- ♦ Un humero que no respete los puntos precedentes o, en general, que no esté conforme con la norma, puede ser causa del surgimiento de fenómenos de condensación en su interior.

SOMBRETE

Los sombreretes deben satisfacer los requisitos siguientes:

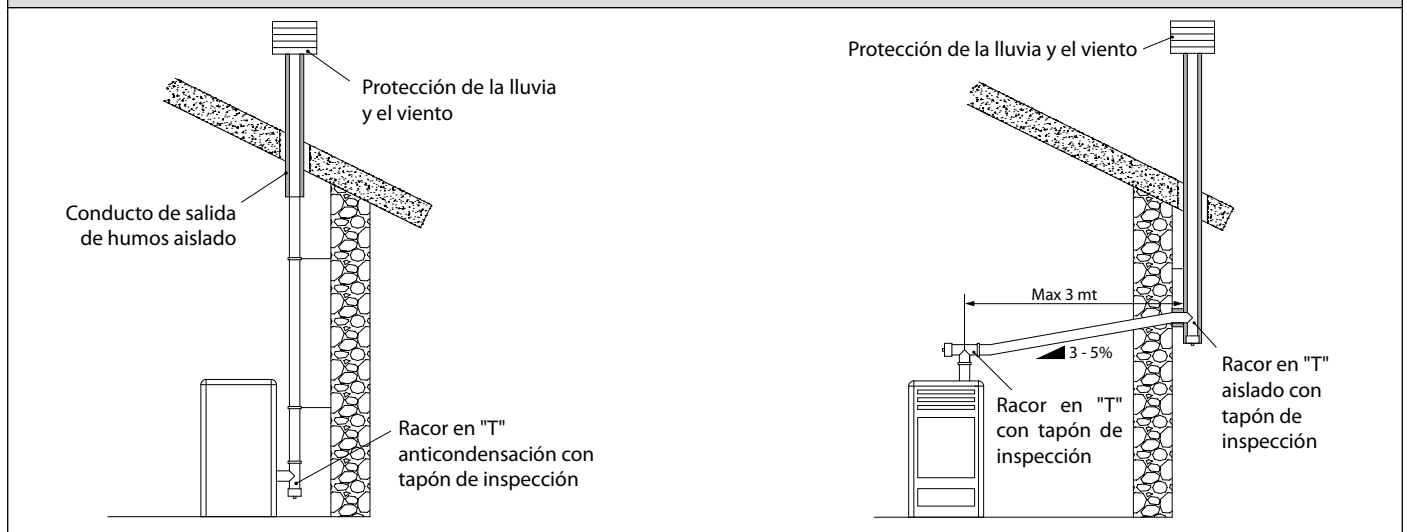
- ♦ tener sección útil de salida no menor que el doble de la chimenea/sistema entubado en la que se encuentra;
- ♦ estar conformados de forma tal que impidan la penetración en la chimenea/sistema entubado de lluvia y nieve;
- ♦ estar contruidos de forma tal que, incluso en caso de vientos provenientes de cualquier dirección y con cualquier inclinación, se asegure la evacuación de los productos de la combustión;

SOLO PARA ALEMANIA

El producto puede conectarse a un conducto de humos de uso compartido (o a una conexión múltiple) con la condición de que sean taxativamente respetados los requisitos de las normas regionales y nacionales, entre las cuales la DIN EN 13384-2, DIN V 18160-1, DIN 18896 y la MFeuV-2007 (Muster-Feuerungsverordnung), y que el deshollinador del distrito haya comprobado y aprobado las condiciones de la instalación. Se recuerdan además las siguientes indicaciones, que deben ser respetadas por parte del usuario final:

- El dispositivo puede ser accionado solo con las puertas cerradas.
- Las puertas y todos los dispositivos de configuración del dispositivo deben permanecer cerrados cuando el dispositivo no está en funcionamiento (a menos que se trate de las operaciones de limpieza y mantenimiento).

EJEMPLOS DE CONEXIÓN CORRECTA A LA CHIMENEA



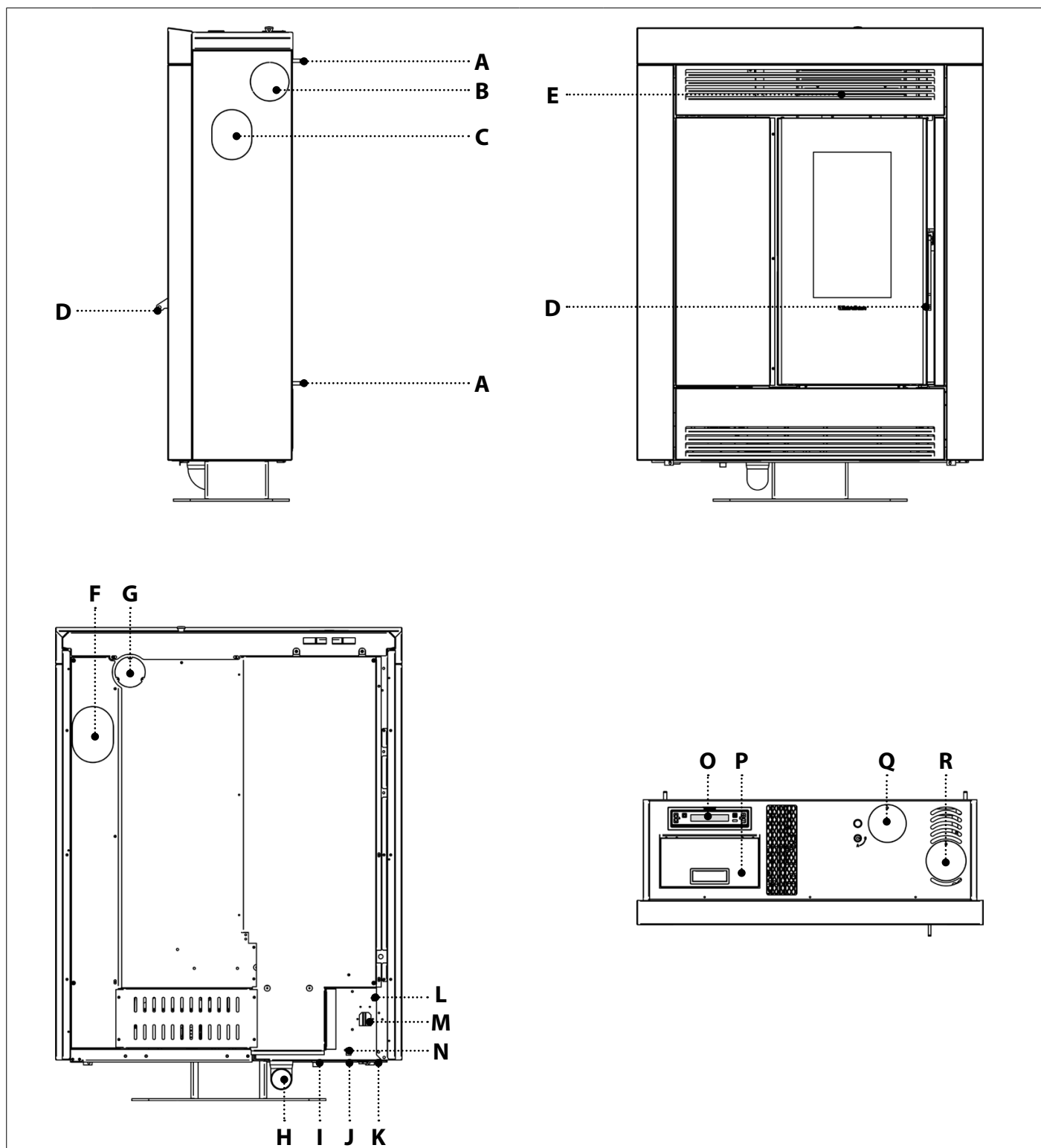
CONEXIÓN A LA RED ELÉCTRICA

El generador cuenta con un cable de alimentación eléctrica para conectarse a un tomacorriente de 230 V 50 Hz, en lo posible con interruptor termomagnético. El tomacorriente debe ser fácilmente accesible.

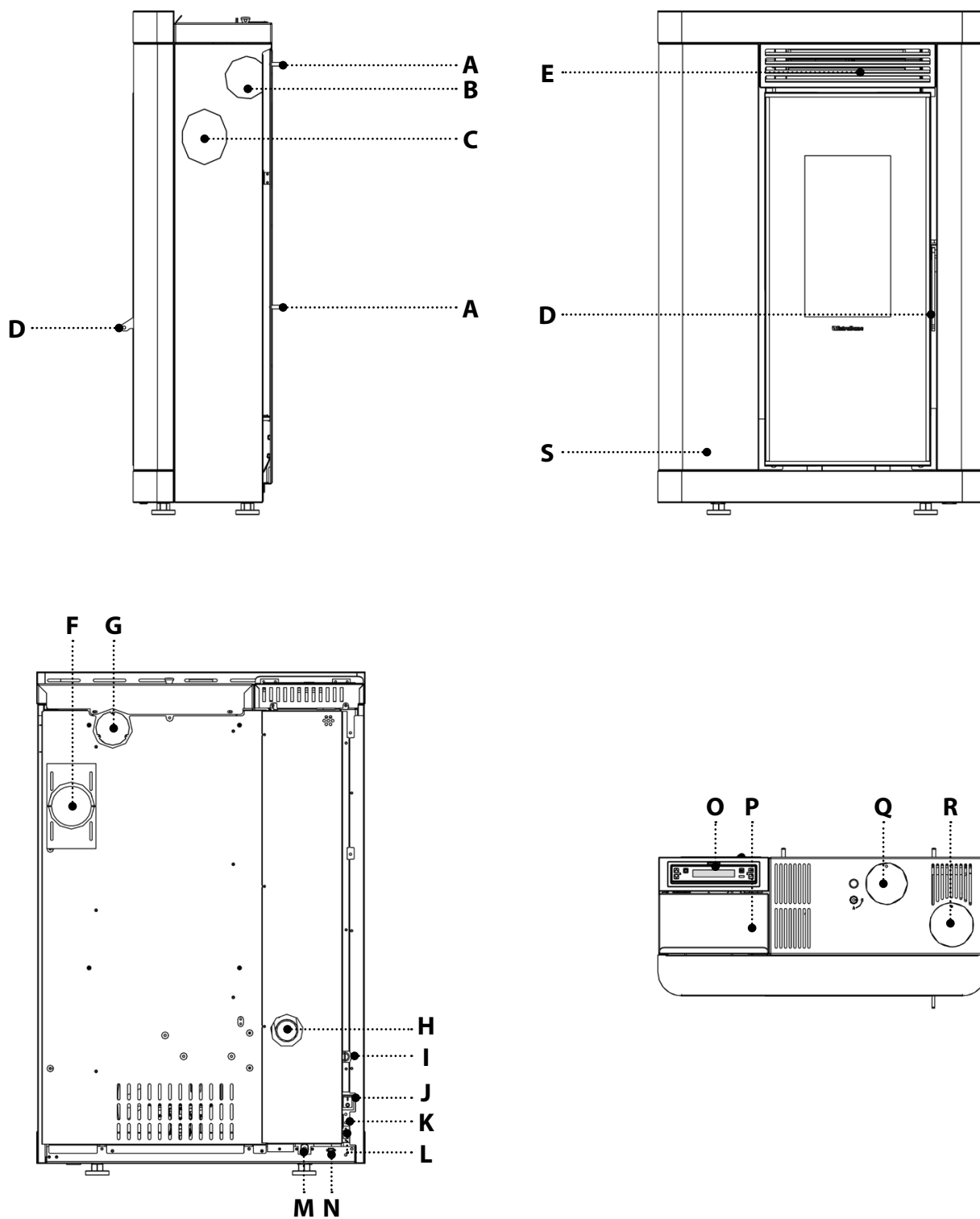
La instalación eléctrica debe respetar las normas; verifique especialmente el funcionamiento del circuito de conexión a tierra. Una conexión a tierra no idónea de la instalación puede provocar un mal funcionamiento, por el cual el fabricante no se responsabilizará.

Las variaciones de alimentación superiores al 10 % pueden provocar anomalías en el funcionamiento del producto.

DETALLES SOUVENIR EVO



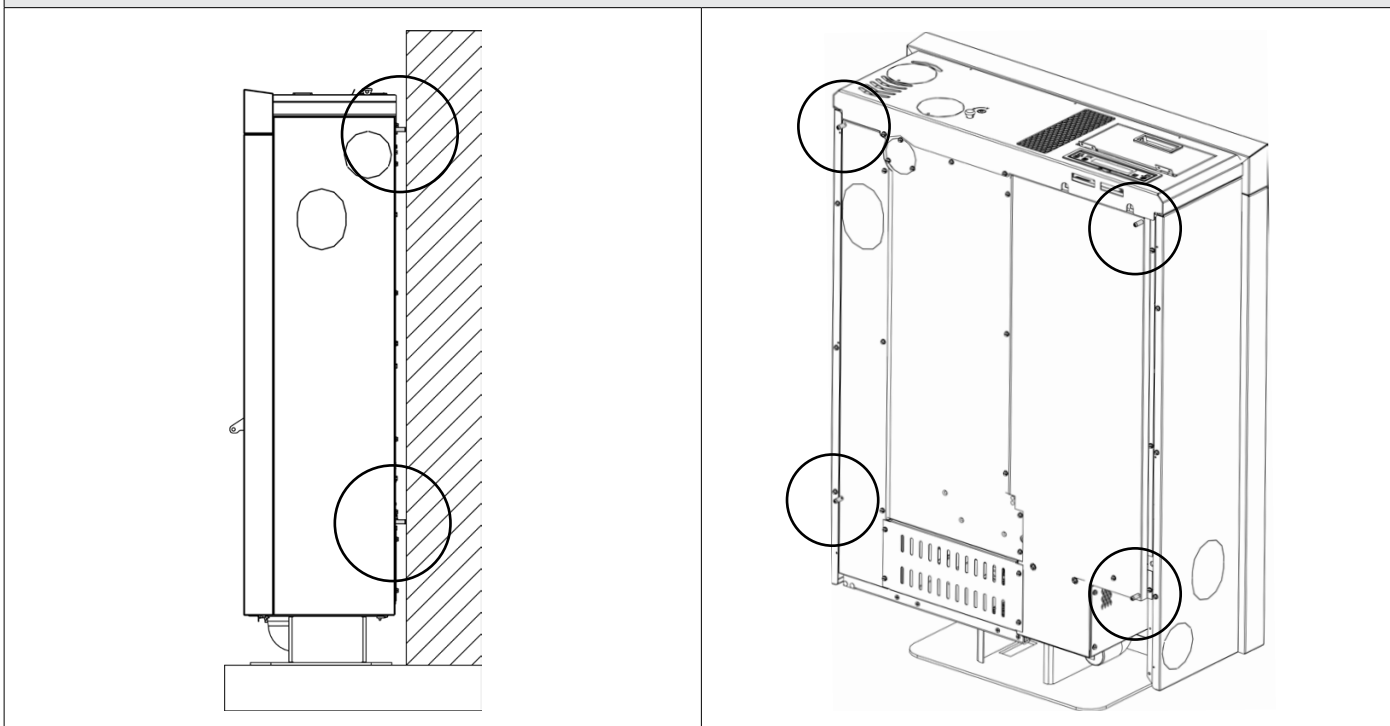
A	Distanciador	J	Entrada serial
B	Canalización lateral	K	On/Off
C	Salida de humos lateral	L	Sonda ambiente
D	Acceso a la cámara de combustión	M	Alimentación 230V + Fusible
E	Salida aire ambiente	N	Entrada termostato suplementario TA
F	Salida de humos trasera	O	Pantalla
G	Canalización trasera	P	Tanque pellet
H	Entrada aire comburente	Q	Canalización superior
I	Rearme termostato de bulbo	R	Descarga de humos superior



A	Distanciador	K	Sonda ambiente
B	Canalización lateral	L	Entrada serial
C	Salida de humos lateral	M	Alimentación 230V
D	Acceso a la cámara de combustión	N	Entrada termostato suplementario TA
E	Salida aire ambiente	O	Display
F	Salida de humos trasera	P	Tanque pellet
G	Canalización trasera	Q	Canalización superior
H	Entrada aire comburente	R	Descarga de humos superior
I	Rearme termostato de bulbo	S	Fusible
J	On/Off		

DISTANCIADORES

En la parte trasera de la máquina están previstos 2 distanciadores que delimitan la distancia mínima a tener por cualquier apoyo posterior. Los distanciadores no deben ser removidos.



CANALIZACIÓN DE AIRE CALIENTE

El tubo para la canalización del aire caliente debe tener un diámetro interior de 80 mm, estar aislado o por lo menos protegido contra la dispersión térmica.

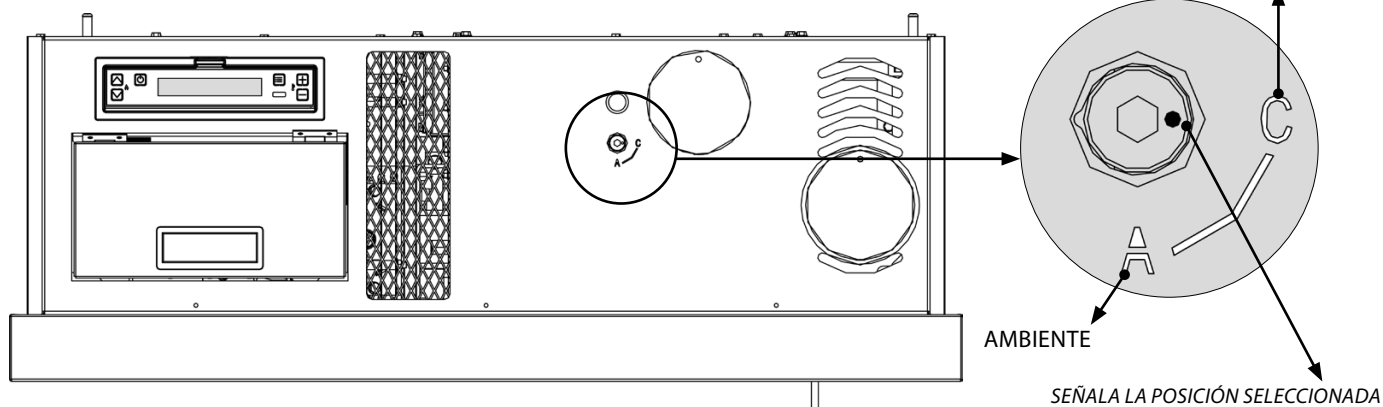


LA INSTALACIÓN DE LOS RELATIVOS TUBOS PARA LA CANALIZACIÓN DEL AIRE CALIENTE DEBE SER REALIZADA POR PERSONAL CUALIFICADO Y/O LA ASISTENCIA TÉCNICA DEL FABRICANTE

En estos productos es posible decidir cuándo utilizar la canalización (POSICIÓN "C") mediante una desviación manual del flujo de aire caliente, utilizando la llave (B) suministrada insertable en el respectivo alojamiento ubicado en la parte superior de la estufa (de fábrica en POSICIÓN "A").

Está permitido mover la palanca de POSICIÓN "A" a POSICIÓN "C" solamente después de la instalación de los tubos de canalización por parte del técnico habilitado.

Girando en sentido antihorario (POSICIÓN "C") se transporta parte del aire a la canalización, girando en sentido horario (POSICIÓN "A") el aire se transporta al ambiente.

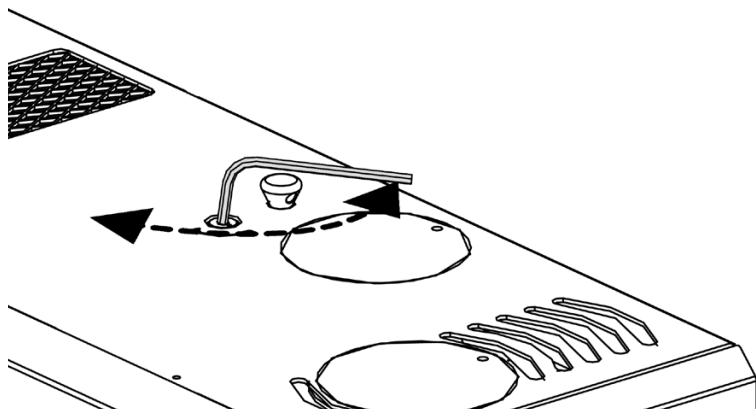


Los productos pueden ser canalizados posteriormente (1), lateralmente (2) o superiormente (3): es posible utilizar una sola canalización en base a las exigencias.

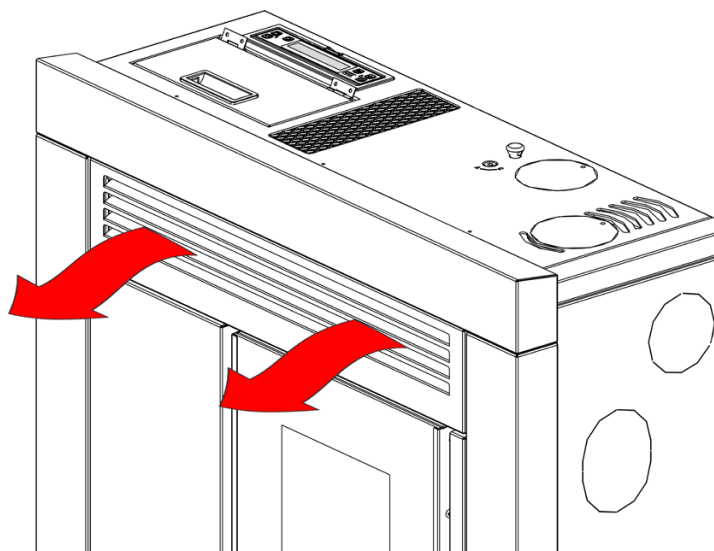
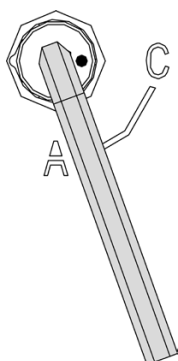
Para más información sobre la instalación consulte la hoja de instrucciones presente en la máquina.

Características:

- ♦ salida posterior, lateral o superior
- ♦ diámetro salida canalización: 80 mm
- ♦ longitud máxima de canalización recomendada 6 mt
- ♦ no es posible termostatar la canalización
- ♦ posibilidad de 2 configuraciones: AUTO, COMFORT

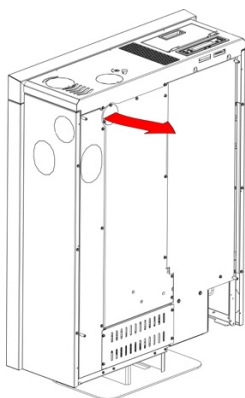
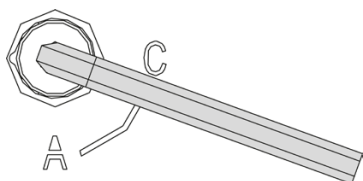


POSICIÓN A (de fábrica)

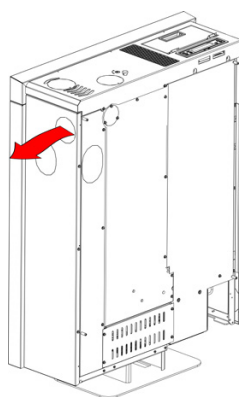


Ventilación frontal

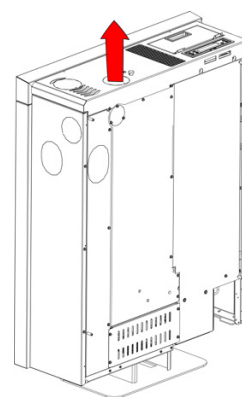
POSICIÓN C



1 - Canalización posterior



2 - Canalización lateral



3 - Canalización superior

COLOCACIÓN DE LA ESTUFA

Para un funcionamiento correcto del producto se recomienda colocarlo de manera que esté perfectamente plano utilizando un nivel.

NOTAS PARA EL CORRECTO FUNCIONAMIENTO

Para un correcto funcionamiento de la estufa a pellet es necesario respetar las siguientes indicaciones:

Tanto durante el funcionamiento de la estufa como cuando no se utiliza, todas las puertas (puerta, cajón de cenizas, tapa del tanque) deben permanecer siempre cerradas. Pueden abrirse solo por el tiempo necesario para la carga del combustible y el mantenimiento. La falta de una de las observaciones antes descritas, durante el funcionamiento puede causar la visualización en la pantalla:

"CERRAR TANQUE-PUERTA"

Esta señalación indica que se tienen 60 segundos para cerrar todas las puertas.

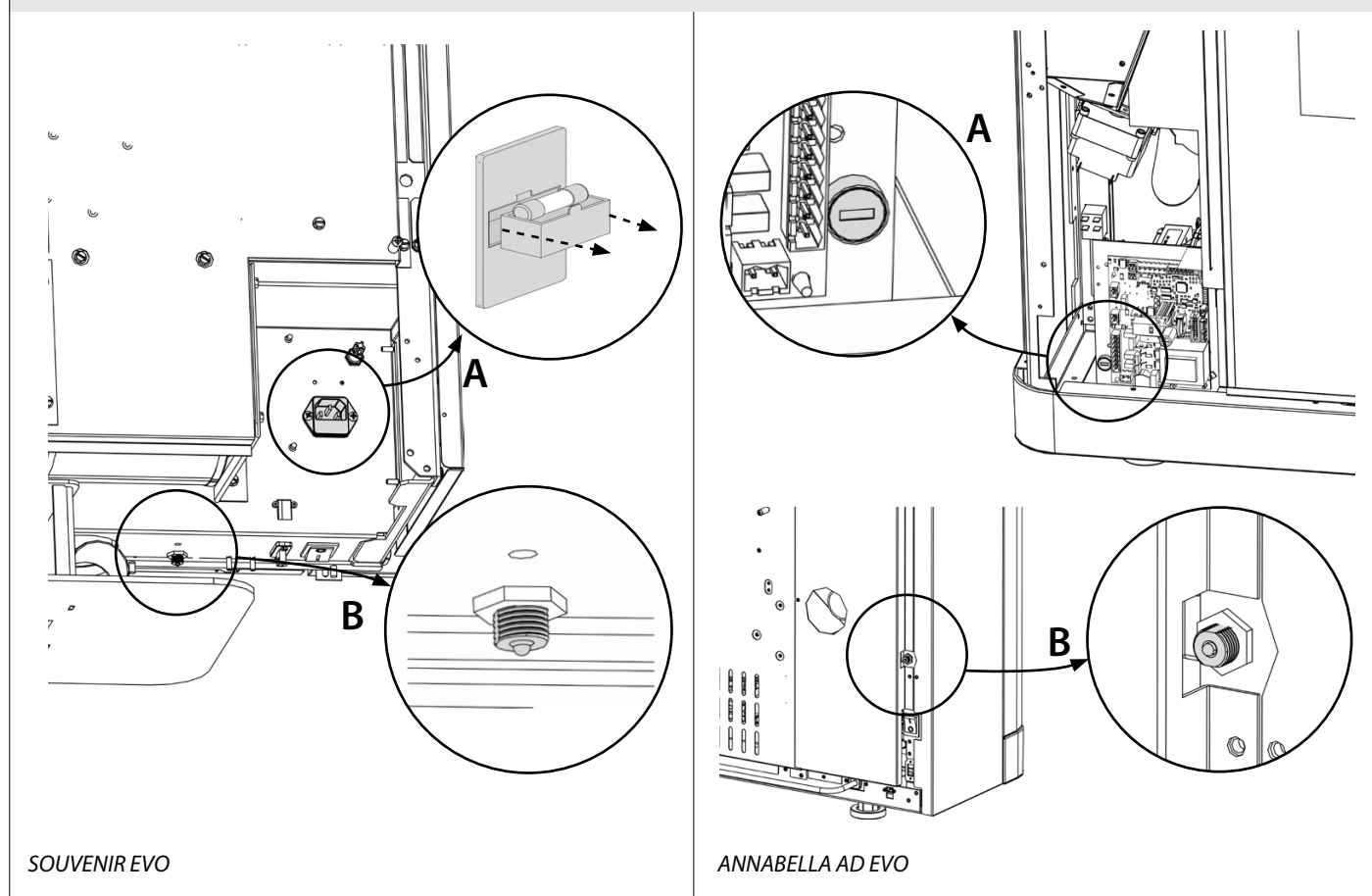
Una vez transcurridos los 60 segundos, durante la fase de encendido de la estufa se activará la alarma "AL DEPR" mientras que durante el funcionamiento normal de la estufa se activará "ESPERA ENFRIAMIENTO" para luego arrancar automáticamente cuando se restablezcan las condiciones necesarias (estufa fría etc.).

FUSIBLE

En el caso de ausencia de alimentación de la estufa, se recomienda hacer controlar el estado del fusible por un técnico habilitado (A)

REARME TERMOSTATO DE BULBO

En la figura está representada la posición del termostato de seguridad (B) del tanque. Se recomienda contactar con el técnico habilitado si se dispara uno de los termostatos, para verificar su causa.



PELLET Y CARGA

Los pellets se realizan sometiendo a una presión muy elevada el aserrín, o sea los desechos de madera pura (sin pinturas) producidos por serrerías, carpinterías y otras actividades relacionadas con la elaboración y la transformación de la madera.

Este tipo de combustible es absolutamente ecológico ya que no se utilizan colas para mantenerlo compacto. De hecho, la compactibilidad de los pellets en el tiempo está garantizada por una sustancia natural que se encuentra en la madera: el lignito.

Además de ser un combustible ecológico, ya que se utilizan al máximo los desechos de la madera, el pellet tiene también otras ventajas técnicas.

Mientras la madera tiene un poder calorífico de 4,4 kWh/kg. (con el 15% de humedad, es decir después de aproximadamente 18 meses de secado), el del pellet es de 5 kWh/kg.

La densidad del pellet es de 650 kg/m³ y el contenido de agua corresponde al 8% de su peso. Por esta razón no es necesario secar el pellet para obtener un rendimiento calorífico suficientemente adecuado.

El pellet utilizado deberá estar certificado clase **A1** de acuerdo con la norma **ISO 17225-2 (ENplus-A1, DIN Plus o NF 444** de categoría "NF Biocombustible con pellet de madera de alta calidad").

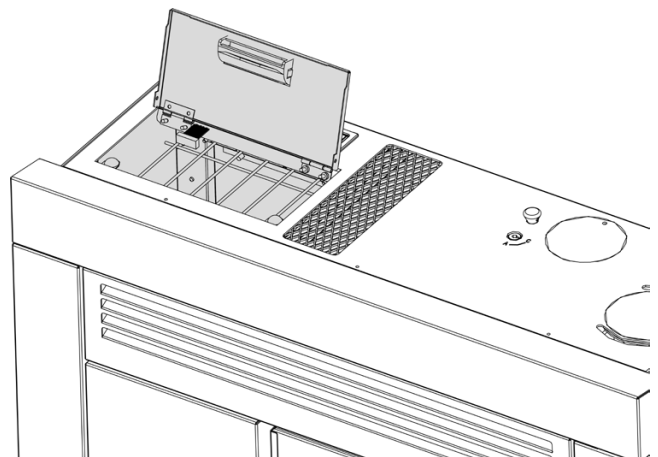
UNI EN 303-5 con las siguientes características: Contenido hídrico ≤ 12%, contenido de cenizas ≤ 0,5% y poder calorífico inferior >17 MJ/kg (en el caso de calderas).

El fabricante para sus productos recomienda siempre el uso de pellet de **6 mm de diámetro**.

ALMACENAMIENTO DEL PELLETT

Para garantizar una combustión sin problemas es necesario almacenar el pellet en lugares secos.

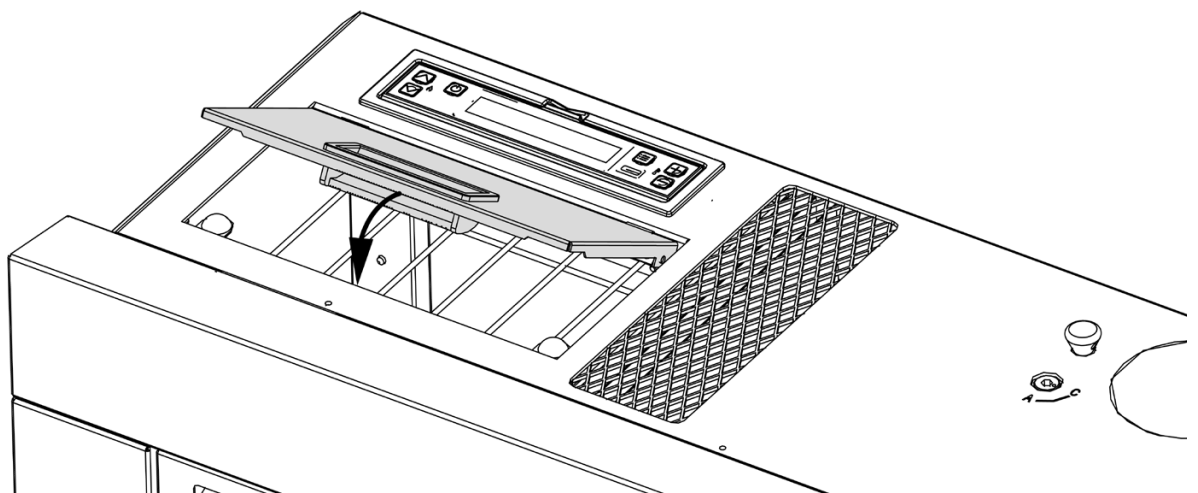
Abra la tapa del depósito y cargue el pellet con la ayuda de un vertedor.



EL EMPLEO PELLETS DE MALA CALIDAD O DE CUALQUIER OTRO MATERIAL, DAÑA LAS FUNCIONES DEL GENERADOR Y PUEDE DETERMINAR LA RESOLUCIÓN DE LA GARANTÍA Y JUNTO A ESTA, LA RESPONSABILIDAD DEL FABRICANTE.

DEPÓSITO PELLETT

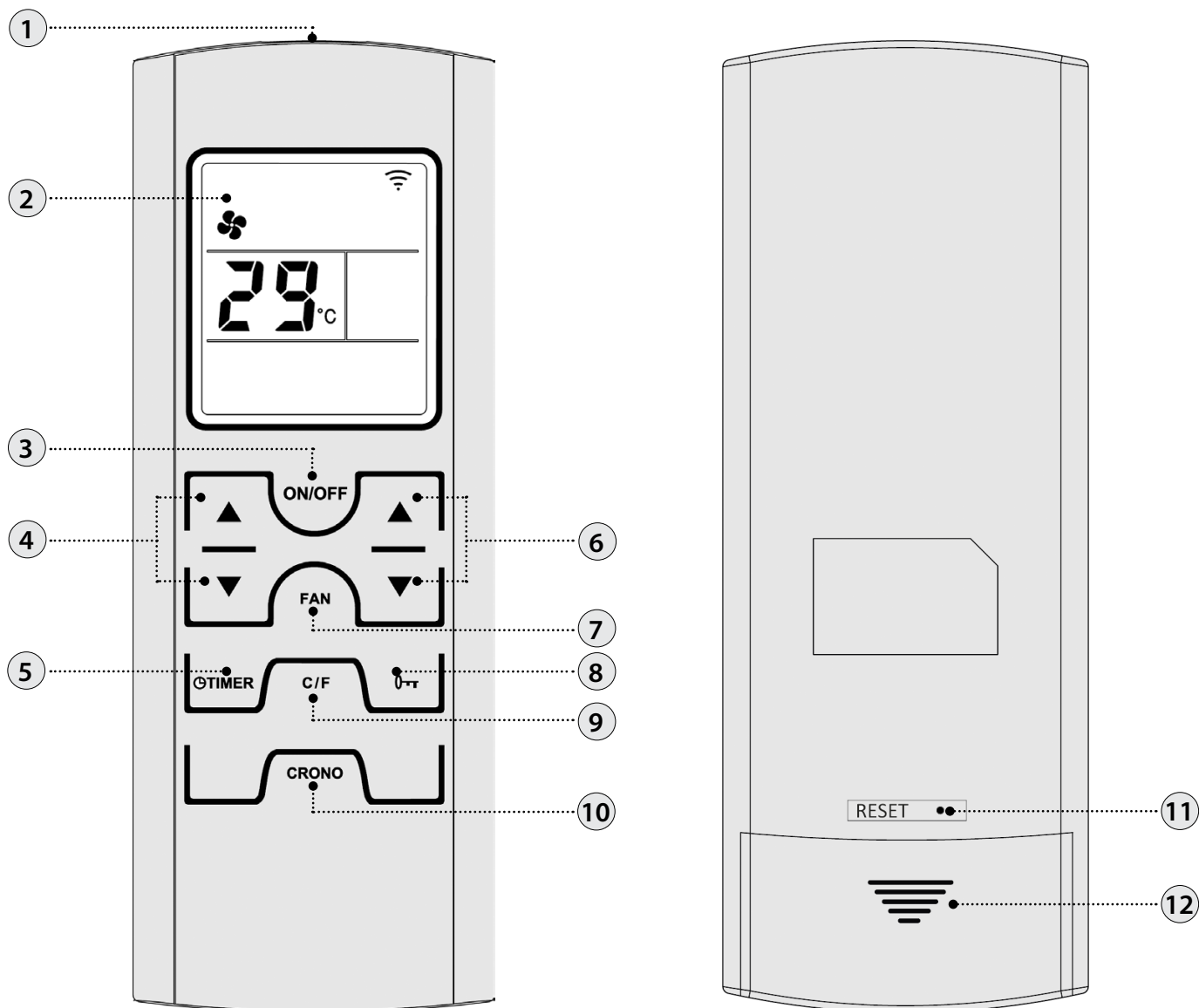
Durante el funcionamiento de la estufa, la tapa del depósito pellet debe permanecer siempre cerrada.



SE RECOMIENDA NO APOYAR LA BOLSA DIRECTAMENTE EN LA ESTUFA PARA CARGAR EL DEPÓSITO! USAR SIEMPRE UN VERTEDOR PARA CARGAR EL DEPÓSITO. NO FROTAR O APOYAR PESOS EN LA JUNTA DEL DEPÓSITO. MANTENER LA SUPERFICIE DE APOYO DE LA GUARNICIÓN DE LA TAPA DEL DEPÓSITO SIEMPRE BIEN LIMPIA. VERIFICAR CON FRECUENCIA EL ESTADO DE LA JUNTA. EN CASO DE DETERIORO CONTACTAR AL TÉCNICO HABILITADO DE LA ZONA.




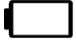

MANDO A DISTANCIA

Mediante el mando a distancia se tiene la posibilidad de regular las principales funciones de la estufa.



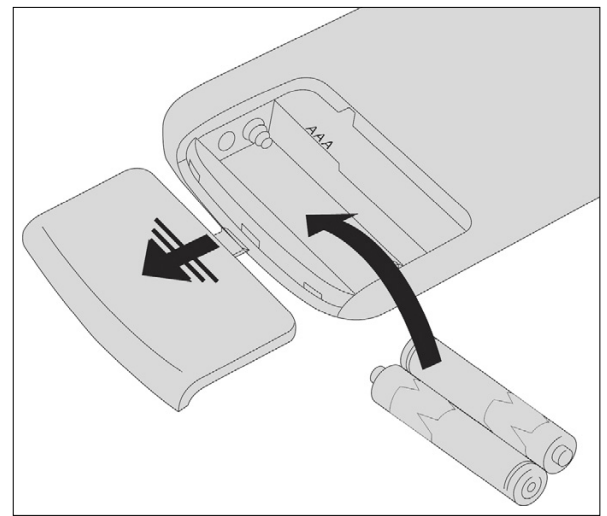
1	Transmisor	7	Seleccione modalidad aire
2	Pantalla	8	Bloquea teclado
3	On/ off estufa (mantener apretado por 3 segundos)	9	Grados celsius / fahrenheit
4	Set potencia	10	Presionando la tecla una vez es posible habilitar o deshabilitar el crono
5	Configuración retardo apagado la tecla permite retardar el apagado programando el retardo. Por ejemplo si está configurado el apagado en una hora la estufa se apagará en automático se apagará al vencerse el tiempo configurado	11	Borrar
6	Set temperatura ambiente	12	Compartimiento baterías

ICONOS MANDO A DISTANCIA

	Modalidad aire seleccionada: Intermitente CONFORT Encendida AUTO		Habilitación crono Indicador luminoso encendido = activo Indicador luminoso apagado = desactivado
OFF TIME 6:00	Retardo apagado configurado		Indica la transmisión de la señal radio Encendida = durante la comunicación por radio Apagada = ausencia de comunicación por radio
	Batería descargada		Teclas bloqueadas
P3	Nivel potencia configurado. El nivel de potencia es visualizado, al puesto del set temperatura ambiente, por 3 segundos una vez oprimida una de las teclas set potencia (4).		

INSERCIÓN DE LAS BATERÍAS

Remueva la tapa posterior del compartimento baterías deslizándolo hacia abajo. Inserte n° 2 baterías ministilo AAA.
Inserte las baterías respetando la correcta polaridad (+) y (-).
Cierre de nuevo la tapa del compartimento baterías.



SI EL MANDO A DISTANCIA ESTÁ APAGADO POR AUSENCIA DE BATERÍAS, ES POSIBLE CONTROLAR LA ESTUFA DESDE EL PANEL DE MANDOS, PUESTO EN LA PARTE SUPERIOR DE LA ESTUFA. DURANTE LA OPERACIÓN DE SUSTITUCIÓN PRESTE ATENCIÓN A LAS POLARIDADES SIGUIENDO LA SIMBOLOGÍA IMPRESA EN EL COMPARTIMENTO INTERNO DEL MANDO A DISTANCIA.

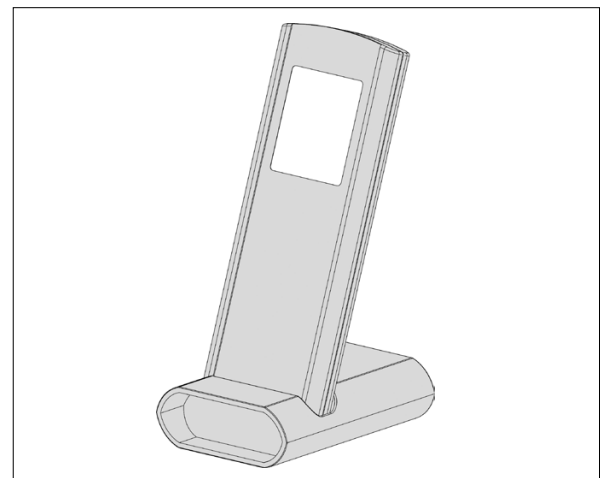


¡Respetar el ambiente!

Las pilas usadas contienen metales nocivos para el ambiente, por lo tanto deben ser eliminadas separadamente en contenedores adecuados.

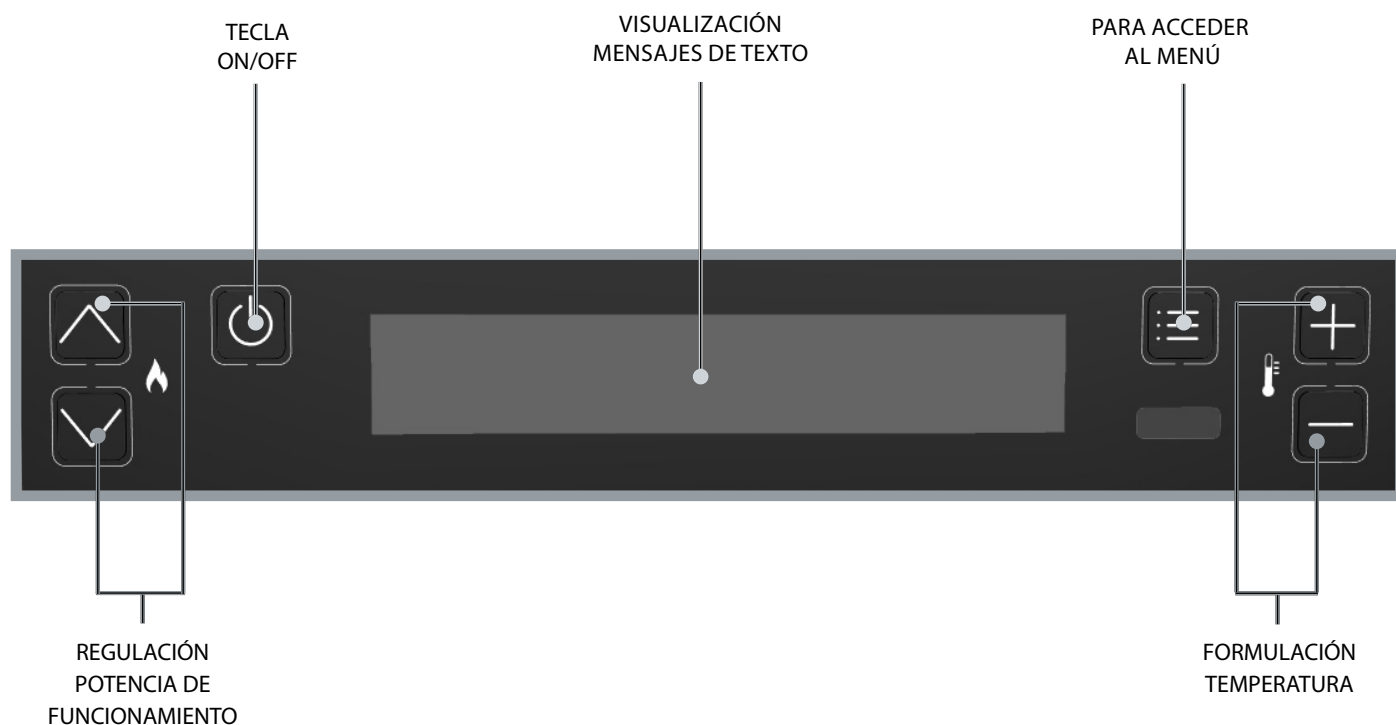
CONSEJOS Y PRECAUCIONES PARA EL USO DEL MANDO A DISTANCIA

- ♦ Remueva las baterías si no es usado por un largo período.
- ♦ Cuando se usa, diríjalo hacia el receptor de señal de la estufa.
- ♦ Maneje el mando a distancia con cuidado. Cuando no lo esté usando, colóquelo en la correspondiente base suministrada de serie.
- ♦ El mando a distancia no debe dejarse en un lugar directamente expuesto a la luz del sol o cerca de una fuente de calor.
- ♦ La calidad de la señal puede ser influenciada por otras fuentes IR.



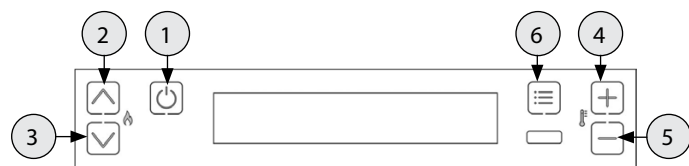
EL MANDO A DISTANCIA ESTÁ DOTADO DE UNA PANTALLA LCD RETROILUMINADO. LA DURACIÓN DE LA RETROILUMINACIÓN ES DE 20 SEGUNDOS. DESDE LA ÚLTIMA PRESIÓN DE UNA TECLA. LA PANTALLA DESPUÉS DE UN DETERMINADO TIEMPO PARA REDUCIR EL CONSUMO DE LAS BATERÍAS SE APAGA (MODALIDAD AHORRO ENERGÉTICO). LAS FUNCIONES DEL MANDO SE REACTIVAN RETIRÁNDOLO DE SU BASE O PRESIONANDO PROLONGADAMENTE EL BOTÓN.

CUADRO DE MANDOS

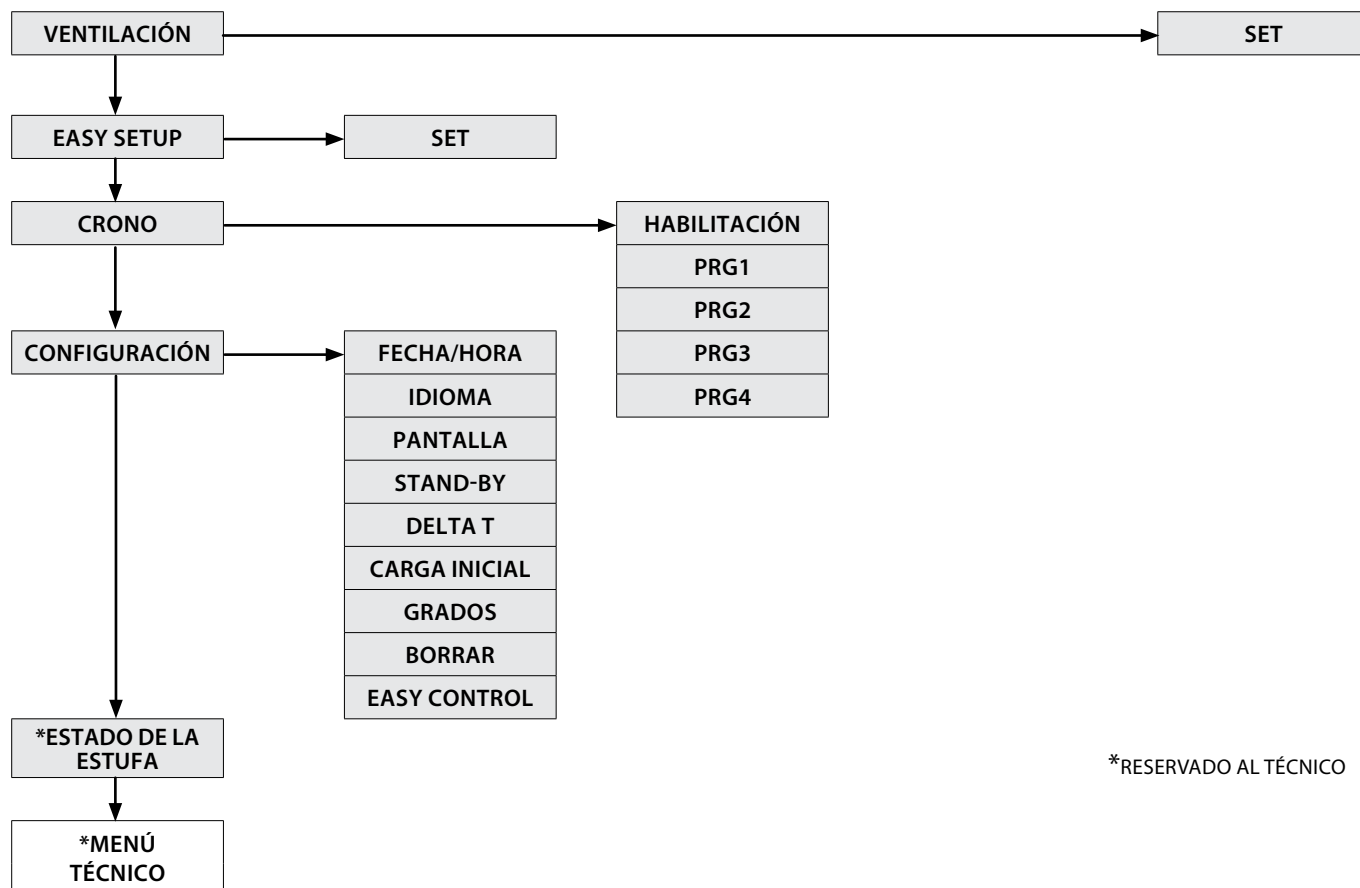


LEYENDA ICONOS			
	Indica la presencia de una alarma. Apagada: indica la ausencia de alarmas Encendida: indica la presencia de una alarma		Indica el estado de la programación semanal Apagada: desactivado. Encendida: activado.
BT	No en uso	WI-FI	No en uso
	Indica el contacto del termostato suplementario externo Contacto cerrado: el contacto del termostato suplementario externo está cerrado. Contacto abierto: el contacto del termostato suplementario externo está abierto. (Icono visible solo si el SET TERMOSTATO está configurado en "LOW-TA")	STBY	Icono función STAND-BY Apagada: desactivada. Encendida: activada.
	Indica la potencia de la estufa. Llama encendida: potencia estable. Llama intermitente, la potencia está aumentando o disminuyendo. Las rayas indican la potencia real de la máquina.		No en uso.
	Indica el funcionamiento del ventilador tangencial. Apagado = ventilación no activa. Encendido = ventilación activa. Intermitente = ventilación activa en modalidad COMFORT		Indica función APAGADO RETRASADO Encendido = apagado retrasado activo Apagado = apagado retrasado desactivado

MENÚ GENERAL



- 1 Volver atrás - salir
- 2 3 Desplazamiento de los parámetros: siguiente (3); anterior (2)
- 4 5 Modificación de datos configurados: aumento (4); disminución (5)
- 6 Confirma - acceso al Menú



*RESERVADO AL TÉCNICO

ADVERTENCIAS GENERALES

Consejos a seguir durante los primeros encendidos del producto:

En las primeras horas de funcionamiento se pueden generar humos y olores debidos al proceso normal de "rodaje térmico".

Durante este proceso, de duración variable según el producto, se recomienda:

- ♦ Airear bien el local
- ♦ Si las hay, remover eventuales partes en mayólica o en piedra natural de la parte superior del producto
- ♦ Activar el producto a la máxima potencia y temperatura
- ♦ Evitar la permanencia prolongada en el ambiente
- ♦ No tocar las superficies del producto

Notas:

La completación del proceso se realiza después de algunos ciclos de calefacción/enfriamiento.

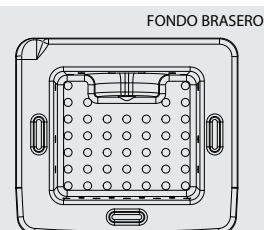
No utilizar para la combustión elementos o sustancias diversas de cuanto indicado en el manual.

Antes de proceder con el encendido del producto es necesario realizar las siguientes verificaciones:

- ♦ En el caso de que esté prevista la conexión a una instalación hidráulica, esta debe estar completa y funcionar en cada parte suya y con el respeto de las indicaciones señaladas en el manual del producto y de las normativas vigentes en materia.
- ♦ El depósito del pellet debe estar completamente cargado
- ♦ La cámara de combustión y el brasero deben estar limpios
- ♦ Verificar el cierre hermético de la puerta fuego, del cenicero y del depósito pellet (si está presente en versión hermética) los cuales deben estar cerrados y libres de cuerpos extraños a nivel de los elementos y juntas de estanqueidad.
- ♦ Compruebe que el cable de alimentación esté conectado correctamente
- ♦ El interruptor bipolar (si está presente) debe estar colocado en la posición "1".



ASEGÚRESE DE QUE EL FONDO DEL BRASERO ESTÉ LIBRE DE RESIDUOS O INCRUSTACIONES. LAS PERFORACIONES EN EL FONDO DEBEN ESTAR COMPLETAMENTE LIBRES, PARA ASEGURAR UNA COMBUSTIÓN CORRECTA. ES POSIBLE UTILIZAR LA FUNCIÓN "EASY SETUP" PARA ADECUAR LA COMBUSTIÓN EN BASE A LAS EXIGENCIAS DESCRITAS.



CONFIGURACIONES PARA EL PRIMER ENCENDIDO

Una vez conectado el cable de alimentación en la parte posterior de la estufa, lleve el interruptor, siempre situado posteriormente, en la posición (I).

El interruptor puesto posteriormente en la estufa sirve para dar tensión a la tarjeta de la estufa.

La estufa permanece apagada y en el panel aparece una primera pantalla con el mensaje OFF.

FECHA-HORA

Este menú permite regular el horario y la fecha.

PROCEDIMIENTO DE MANDOS

- ◆ Pulse la tecla 6.
- ◆ Pulse la tecla 3 hasta **CONFIGURACIÓN** y confirme con la tecla 6.
- ◆ Confirme **FECHA-HORA** pulsando la tecla 6 y utilice las teclas 4 y 5 para seleccionar el día.
- ◆ Siga pulsando la tecla 6.
- ◆ Utilice las teclas 4 o 5 para configurar y tecla 6 para avanzar, para la regulación del día, hora, minutos, fecha, mes, año.
- ◆ Pulse la tecla 6 para confirmar y la tecla 1 para volver a los menús precedentes hasta el estado inicial.

IDIOMA

Este menú permite regular el idioma preferido.

los idiomas disponibles son:

Italiano - English - Deutsch - Français - Español - Português - Dansk - Eesti - Hrvatski - Slovenscina - Nederlands - Polski - Checo.

PROCEDIMIENTO DE MANDOS

- ◆ Pulse la tecla 6.
- ◆ Pulse la tecla 3 hasta **CONFIGURACIÓN** y confirme con la tecla 6.
- ◆ Pulse la tecla 3 hasta **IDIOMA** y confirme con la tecla 6.
- ◆ Seleccione el idioma mediante las teclas 4 o 5.
- ◆ Pulse la tecla 6 para confirmar y la tecla 1 para volver a los menús precedentes hasta el estado inicial.

GRADOS

Este menú permite configurar la unidad de medida de la temperatura. El valor predefinido es °C.

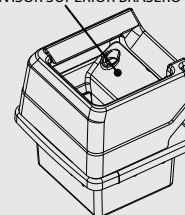
PROCEDIMIENTO DE MANDOS

- ◆ Pulse la tecla 6.
- ◆ Pulse la tecla 3 hasta **CONFIGURACIÓN** y confirme con la tecla 6.
- ◆ Pulse la tecla 3 hasta **GRADOS** y confirme con la tecla 6.
- ◆ Utilice las teclas 4-5 para seleccionar Celsius o Fahrenheit.
- ◆ Pulse la tecla 6 para confirmar y la tecla 1 para volver a los menús precedentes hasta el estado inicial.



SE PROHÍBE UTILIZAR EL EQUIPO SIN EL DISPOSITIVO SEPARADOR Y/O PROTECTOR DE LLAMA (VER LA FIGURA DE AL LADO). EL DESMONTAJE PERJUDICA LA SEGURIDAD DEL PRODUCTO E IMPLICA LA CADUCIDAD INMEDIATA DEL PERÍODO DE GARANTÍA. EN CASO DE DESGASTE O DETERIORO, SOLICITE LA SUSTITUCIÓN DEL COMPONENTE AL SERVICIO DE ASISTENCIA (SUSTITUCIÓN EXCLUIDA DE LA GARANTÍA DEL PRODUCTO YA QUE SE TRATA DE UN COMPONENTE SUJETO A DESGASTE).

DIVISOR SUPERIOR BRASERO



FALLO DE ENCENDIDO

EL PRIMER ENCENDIDO PODRÍA INCLUSO FALLAR, DADO QUE EL ESPIRAL ESTÁ VACÍO Y NO SIEMPRE LOGRA CARGAR A TIEMPO EL BRASERO CON LA CANTIDAD NECESARIA DE PELLETS PARA EL ENCENDIDO REGULAR DE LA LLAMA. SI EL PROBLEMA SE PRESENTA SÓLO DESPUÉS DE ALGUNOS MESES DE TRABAJO, ASEGÚRESE DE QUE SE HAYAN REALIZADO CORRECTAMENTE LAS OPERACIONES DE LIMPIEZA ORDINARIA QUE SE MUESTRAN EN EL MANUAL DE LA ESTUFA

FUNCIONAMIENTO Y LÓGICA

ENCENDIDO

Después de controlar los puntos anteriores, pulse la tecla 1 durante tres segundos para encender la estufa. Para la fase de encendido se dispone de 15 minutos en los que se comprueba la presencia de la llama. Tras alcanzar la temperatura de control, la estufa interrumpe la fase de encendido y pasa a PREPARACIÓN.

PREPARACIÓN

Durante la fase de preparación la estufa estabiliza la combustión, aumentando progresivamente la combustión, para luego activar la ventilación pasando a TRABAJO.

TRABAJO

Durante la fase de trabajo, la estufa activa el Set Potencia establecido por el usuario, calentando el ambiente hasta alcanzar el Set Termostato. Ver opción siguiente.

SET TERMOSTATO

El Set termostato ambiente es configurable mediante los pulsadores 4 y 5, desde LOW-TA - 7°C - 37°C - HOT. Si el valor está comprendido entre 07°C-37°C la estufa controla la temperatura ambiente mediante una sonda integrada en la máquina. Tras alcanzar la temperatura configurada, la estufa disminuye de modo automático la potencia asegurando un confort excelente y reduciendo el consumo de pellet: este proceso se denomina "modulación".

LOW-TA / HOT

En el caso que el Set Termostato sea "LOW-TA" (set bajo el umbral de los 7º) el control de temperatura está confiado al contacto termostato suplementario, ignorando luego la sonda de temperatura integrada en la máquina.

Si el contacto está cerrado (solicitud), entonces la estufa funciona siempre a la potencia configurada.

Si el contacto está abierto (satisfecho), entonces la estufa funciona al mínimo.

En caso de que la configuración sea "HOT" (set superior a los 37°C) la estufa funciona siempre a la potencia configurada, ignorando así el contacto externo y la sonda de temperatura.

SET POTENCIA

El Set Potencia tiene 5 niveles de funcionamiento. La potencia se puede modificar mediante las teclas 2 o 3.

Potencia 1 = nivel mínimo - Potencia 5 = nivel máximo.

La modificación se guarda después de salir mediante la tecla 1.

SOPLO AUTO

Durante la fase de trabajo y a intervalos de tiempo regulares, la estufa realiza una limpieza del brasero denominada "SOPLO AUTO".

La activación de esta función se visualiza en la pantalla con su respectivo mensaje. Durante el "SOPLO AUTO" se reduce la velocidad de carga del pellet y aumenta el motor humos.

Una vez finalizada la fase de limpieza, la estufa vuelve a funcionar según las condiciones operativas normales.

APAGADO

Pulse la tecla 1 durante tres segundos.

Después de realizar esta operación el equipo entra automáticamente en la fase de apagado, bloqueando la carga de pellet.

El motor de aspiración de los humos y el motor de la ventilación permanecerán encendidos hasta que la temperatura de la estufa descienda por debajo del umbral de seguridad.

REENCENDIDO

El reencendido de la estufa se puede realizar sólo cuando la temperatura de los humos es inferior a un umbral preestablecido y si ha transcurrido un tiempo mínimo de seguridad.



¡NO UTILICE LÍQUIDOS INFLAMABLES PARA EL ENCENDIDO!

**¡EN LA FASE DE LLENADO, EVITE COLOCAR EL SACO DE PELLET EN CONTACTO CON LA ESTUFA HIRVIENDO!
CONTÁCTESE CON UN TÉCNICO AUTORIZADO EN CASO DE CONTINUOS FALLOS DE ENCENDIDO.**

VENTILACIÓN

Este menú permite configurar la velocidad del motor de ventilación. Rango: (**CONFORT, AUTO**).
 Seleccionando la modalidad **CONFORT**, la velocidad del aire se reduce respecto a la modalidad **AUTO**.

PROCEDIMIENTO DE MANDOS

- ♦ Pulse la tecla 6.
- ♦ Confirme **VENTILACIÓN** pulsando la tecla 6.
- ♦ Utilice las teclas 4 -5 para configurar la modalidad deseada.
- ♦ Pulse la tecla 6 para confirmar y la tecla 1 para volver a los menús precedentes hasta el estado inicial.

EASY SETUP

El peso volumétrico del pellet es la relación entre el peso y el volumen del pellet. Esta relación puede cambiar manteniendo inalterada la calidad del pellet. Utilizando la función EASY SETUP se tiene la posibilidad de cambiar el calibrado del peso volumétrico aumentando o disminuyendo los valores preconfigurados.

En el programa de la estufa los valores disponibles van de “- 3” a “+ 3”; todas las estufas son calibradas en producción con el valor óptimo que es 0.

Si se notara un depósito excesivo en el brasero, le invitamos a entrar en el programa EASY SETUP y disminuir el valor de una unidad a “- 1”; esperar luego el día siguiente y si no se viera una mejoría disminuir adicionalmente hasta “- 3”.

En el caso en el cual se evidenciase en cambio la necesidad de aumentar el calibrado del peso volumétrico del pellet, le invitamos a pasar del valor de fábrica “0” a “+ 1, + 2, + 3” según la exigencia.

EXCESIVO DEPÓSITO DE PELLE EN EL BRASERO			FUNCIONAMIENTO NORMAL	POCO DEPÓSITO DE PELLE EN EL BRASERO		
-3	-2	-1	0	+1	+2	+3
TERCER RANGO DE DISMINUCIÓN SI LOS DOS PRIMEROS NO RESULTAN SUFICIENTES	SEGUNDO RANGO DE DISMINUCIÓN SI EL PRIMERO NO RESULTA SUFICIENTE	PRIMER RANGO DE DISMINUCIÓN (PROBAR POR UN DÍA)	VALOR ÓPTIMO DE FÁBRICA	PRIMER RANGO DE AUMENTO	SEGUNDO RANGO DE AUMENTO SI EL PRIMERO NO RESULTA SUFICIENTE	TERCER RANGO DE AUMENTO SI LOS DOS PRIMEROS NO RESULTAN SUFICIENTES

PROCEDIMIENTO DE MANDOS

- ♦ Pulse la tecla 6.
- ♦ Pulse la tecla 3 hasta **EASY SETUP** y confirme con la tecla 6.
- ♦ Utilice las teclas 4-5 para seleccionar el rango.
- ♦ Pulse la tecla 6 para confirmar y la tecla 1 para volver a los menús precedentes hasta el estado inicial.

NOTA: EN CASO DE QUE ESTOS VALORES DE CALIBRADO NO SOLUCIONEN LOS DEPÓSITOS DE PELLE PRESENTES EN EL BRASERO, LE ROGAMOS PONERSE EN CONTACTO CON EL CENTRO DE ASISTENCIA LOCAL.

CRONO



Esta función permite programar el encendido y el apagado de la estufa de manera automática.

De fábrica el **CRONO** está desactivado.

El crono permite programar 4 franjas horarias durante el día, que se pueden utilizar para todos los días de la semana.

En cada franja se pueden configurar el horario de encendido y apagado, los días de uso de la franja programada, la temperatura deseada y el set potencia. La configuración del día y de la hora actuales es fundamental para el funcionamiento correcto del crono.

Recomendaciones

Antes de utilizar la función crono es necesario configurar el día y el horario actual, por lo tanto verifique haber realizado los puntos enumerados en el subcapítulo "FECHA-HORA". Para que la función crono funcione correctamente, además de programarla es necesario también activarla. Las 4 franjas horarias pueden superponerse mediante la configuración de los horarios de encendido y apagado. De este modo se obtiene una combinación de horarios donde es posible configurar valores distintos de temperatura y potencia sin influir en el estado de trabajo de la estufa.

Nota: cuando están configuradas franjas superpuestas, el producto permanece encendido hasta la hora de apagado más lejana.

HABILITACIÓN/DESACTIVACIÓN DEL CRONO

PROCEDIMIENTO DE MANDOS

- ♦ Pulse la tecla 6.
- ♦ Pulse la tecla 3 hasta **CRONO** y confirme con la tecla 6.
- ♦ Confirme **HABILITACIÓN** con la tecla 6.
- ♦ Utilice las teclas 4 -5 para habilitar (**ON**) o deshabilitar (**OFF**)
- ♦ Pulse la tecla 6 para confirmar y la tecla 1 para volver a los menús precedentes hasta el estado inicial.

CRONO	>	HABILITACIÓN	>	PRG1	On/off	Habilita/deshabilita el PRG 1
		∨		PRG2	On/off	Habilita/deshabilita el PRG 2
		∨		PRG3	On/off	Habilita/deshabilita el PRG 3
		∨		PRG4	On/off	Habilita/deshabilita el PRG 4
		PRG1	>	START PRG1	OFF-00:00	Horario de encendido PRG1
		∨		STOP PRG1	OFF-00:00	Horario de apagado PRG1
		∨		LUNES...DOMINGO	On/off	Habilita/deshabilita los días de PRG1
		∨		SET PRG1	LOW-TA - 07- 37 °C - HOT	Set termostato PRG1
		∨		POTENCIA PRG1	1-5	Set potencia PRG1
		PRG2	>	START PRG2	OFF-00:00	Horario de encendido PRG2
		∨		STOP PRG2	OFF-00:00	Horario de apagado PRG2
		∨		LUNES...DOMINGO	On/off	Habilita/deshabilita los días de PRG2
		∨		SET PRG2	LOW-TA - 07- 37 °C - HOT	Set termostato PRG2
		∨		POTENCIA PRG2	1-5	Set potencia PRG2
		PRG3	>	START PRG3	OFF-00:00	Horario de encendido PRG3
		∨		STOP PRG3	OFF-00:00	Horario de apagado PRG3
		∨		LUNES...DOMINGO	On/off	Habilita/deshabilita los días de PRG3
		∨		SET PRG3	LOW-TA - 07- 37 °C - HOT	Set termostato PRG3
		∨		POTENCIA PRG3	1-5	Set potencia PRG3
		PRG4	>	START PRG4	OFF-00:00	Horario de encendido PRG4
				STOP PRG4	OFF-00:00	Horario de apagado PRG4
				LUNES...DOMINGO	On/off	Habilita/deshabilita los días de PRG4
				SET PRG4	LOW-TA - 07- 37 °C - HOT	Set termostato PRG4
				POTENCIA PRG4	1-5	Set potencia PRG4

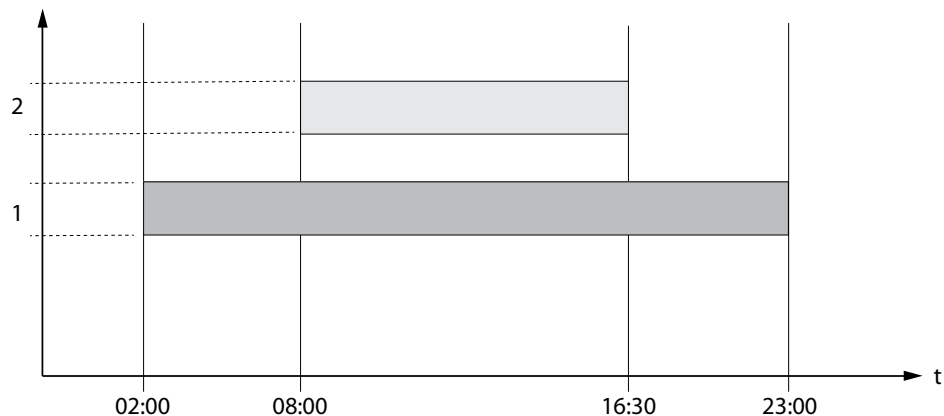


SI EL CRONO SEMANAL ESTÁ ACTIVO EN EL CUADRO DE MANDOS ESTÁ VISIBLE UN CUADRITO DEL RELATIVO ICONO

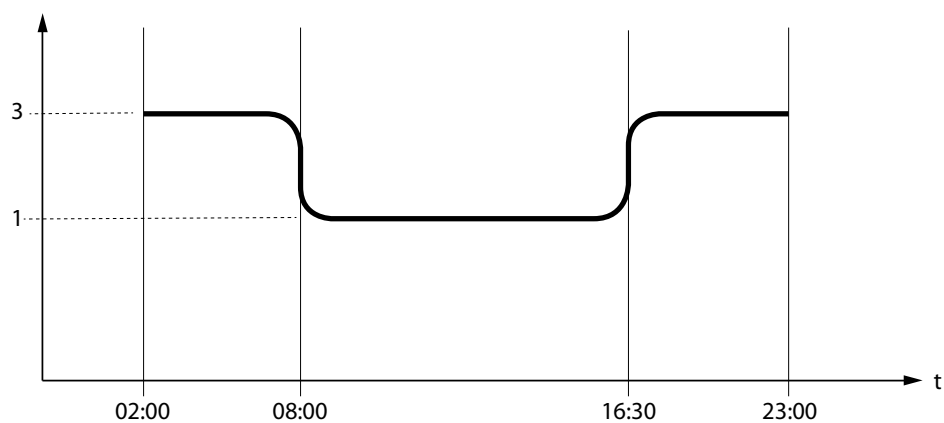


EJEMPLO CRONO HORARIOS/FRANJAS SUPERPUESTAS

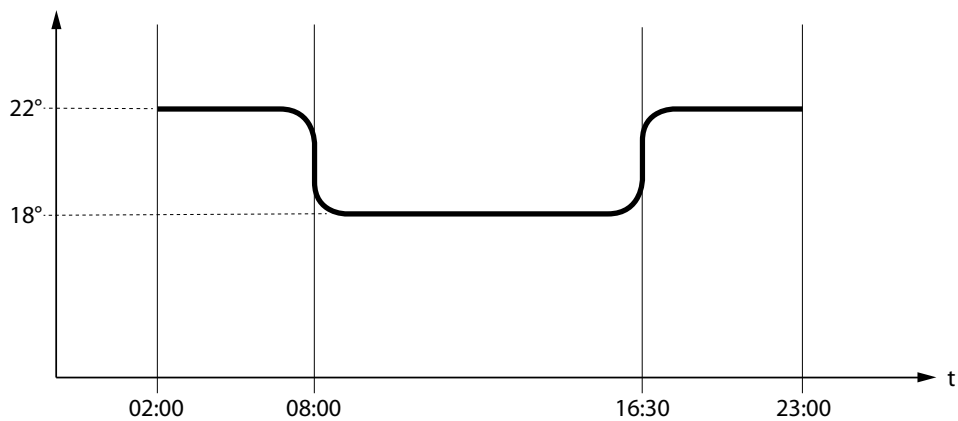
FRANJA



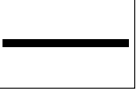


SET POTENCIA



SET TERMOSTATO



	Franja 1	start 02:00 stop 23:00	potencia 3 - SET TERMOSTATO 22°C
	Franja 2	start 08:00 stop 16:30	potencia 1 - SET TERMOSTATO 18°C
	funcionamiento estufa		

CONFIGURACIÓN

- FECHA-HORA
- IDIOMA
- GRADOS

VER CAPÍTULO: CONFIGURACIONES PRIMER ENCENDIDO

PANTALLA

Este menú permite regular la intensidad luminosa de la pantalla. Los valores posibles son de OFF - 1 a 20. Si se configura en OFF, la retroiluminación de la pantalla es de intensidad máxima y se apaga con un retraso de 60 segundos. La retroiluminación se vuelve a encender pulsando una tecla o cuando la estufa se encuentra en estado de alarma.

PROCEDIMIENTO DE MANDOS

- ♦ Pulse la tecla 6.
- ♦ Pulse la tecla 3 hasta **CONFIGURACIÓN** y confirme con la tecla 6.
- ♦ Siga pulsando la tecla 3 hasta **DISPLAY** y confirme con la tecla 6.
- ♦ Utilice las teclas 4-5 para configurar la intensidad deseada.
- ♦ Pulse la tecla 6 para confirmar y la tecla 1 para volver a los menús precedentes hasta el estado inicial.

STAND - BY

La función **STAND-BY** se utiliza si se desea el apagado de la máquina controlado mediante termostato suplementario

PROCEDIMIENTO DE MANDOS

- ♦ Pulse la tecla 6.
- ♦ Pulse la tecla 3 hasta **CONFIGURACIÓN** y confirme con la tecla 6.
- ♦ Siga pulsando la tecla 3 hasta **STAND-BY** y confirme con la tecla 6.
- ♦ Utilice las teclas 4-5 para habilitar (**ON**) / deshabilitar (**OFF**).
- ♦ Pulse la tecla 6 para confirmar y la tecla 1 para volver a los menús precedentes hasta el estado inicial.

FUNCIÓN STAND BY CONFIGURADA EN ON

En el caso de que la función **STAND BY** esté activada (**ON**), si la temperatura ambiente supera el valor del **SET TERMOSTATO + DELTA T OFF**, entonces la estufa se apaga después de un retraso preconfigurado de fábrica, visualizando **STAND BY**.

Cuando la temperatura ambiente es inferior al **SET TERMOSTATO - DELTA T ON** y después de un eventual tiempo de enfriamiento, la estufa vuelve a encenderse.

FUNCIÓN STAND BY CONFIGURADA EN OFF (CONFIGURACIÓN DE FÁBRICA)

En el caso de que la función **STAND BY** no esté activada (**OFF**), si la estufa supera la temperatura ambiente configurada se va al mínimo, modulando y visualizando **MODULA**. Cuando la temperatura ambiente es inferior al **SET TERMOSTATO** la estufa vuelve a funcionar a la potencia configurada en la pantalla visualizando **TRABAJO**.

FUNCIONAMIENTO CANALIZACIÓN CON TERMOSTATO AMBIENTAL (OPCIONAL)

FUNCIÓN STAND BY CONFIGURADA EN OFF (CONFIGURACIÓN DE FÁBRICA)

En el caso de que la función **STAND BY** no esté activada (**OFF**), si la estufa supera la temperatura ambiente configurada en el termostato suplementario (contacto abierto) se va al mínimo visualizando **MODULA**. Cuando la temperatura ambiente es inferior al set configurado en el termostato suplementario (contacto cerrado) la estufa regresa a trabajar a la potencia configurada visualizando **TRABAJO**.

FUNCIÓN STAND-BY CONFIGURADA EN ON

Cuando la función **STAND BY** está activada (**ON**), al alcanzar la temperatura ambiente configurada en el termostato suplementario (contacto abierto) se apagará después de un retraso preconfigurado de fábrica, visualizando **STAND BY**.

Cuando la temperatura ambiente sea inferior al set configurado en el termostato suplementario (contacto cerrado) y después de un eventual tiempo de enfriamiento, la estufa se vuelve a encender.



PARA UN CORRECTO FUNCIONAMIENTO CONFIGURAR SET TERMOSTATO EN LOW-TA.
> VER CAPÍTULO CONFIGURACIONES TERMOSTATO SUPLEMENTARIO

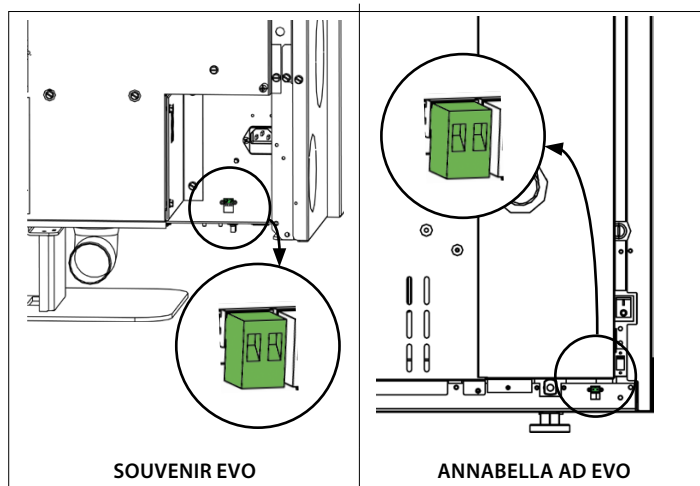
TERMOSTATO SUPLEMENTARIO

N.B. : LA INSTALACIÓN LA DEBE REALIZAR UN TÉCNICO AUTORIZADO

Existe la posibilidad de estabilizar la temperatura mediante termostato de un local adyacente a la habitación donde se ha colocado la estufa, es suficiente conectar un termostato siguiendo el procedimiento que se describe en el punto sucesivo (se recomienda colocar el termostato ambiente mecánico opcional a una altura del piso de 1,50 m). El funcionamiento de la estufa con el termostato externo conectado en el borne TA puede ser diverso en base de la activación o desactivación de la función STAND-BY.

INSTALACIÓN DEL TERMOSTATO SUPLEMENTARIO

- ◆ Apague el equipo utilizando el interruptor general ubicado en la parte trasera de la estufa.
- ◆ Quitar el enchufe de la relativa toma de corriente.
- ◆ Conectar los dos cables del termostato (contacto limpio - ¡no 230 V!) en el borne (TA) colocado en la parte trasera de la máquina.



PARA UN CORRECTO FUNCIONAMIENTO CONFIGURAR SET TERMOSTATO AMBIENTE EN LOW-TA

DELTA T

Esta función permite la configuración de los umbrales de histéresis para el encendido (DELTA T ON) y el apagado (DELTA T OFF), utilizadas para generar el intervalo de regulación en el caso que no sea manejado por un termostato externo.

Los valores posibles para el *DELTA T* varían de: 0.5 - 5°C

PROCEDIMIENTO DE MANDOS

- ◆ Pulse la tecla 6.
- ◆ Pulse la tecla 3 hasta **CONFIGURACIÓN** y confirme con la tecla 6
- ◆ Pulse la tecla 3 hasta **DELTA T** y confirme con la tecla 6.
- ◆ Utilice las teclas 4 -5 para configurar el valor deseado.
- ◆ Pulse la tecla 6 para confirmar y la tecla 1 para volver a los menús precedentes hasta el estado inicial.

CARGA INICIAL

Esta función permite el llenado del espiral, facilitando las fases de primer encendido de la estufa, o en el caso que el tanque haya quedado vacío. Con la estufa fría y en estado "OFF", asegurarse de haber introducido el pellet dentro del tanque y activar la función **PRIMERA CARGA** confirmando con OK.

Para interrumpir la carga de manera continua es suficiente pulsar la tecla 1 por 3 seg.

PROCEDIMIENTO DE MANDOS

- ◆ Pulse la tecla 6.
- ◆ pulse la tecla 3 hasta **CONFIGURACIÓN** y confirme con la tecla 6.
- ◆ Siga pulsando la tecla 3 hasta **CARGA INICIAL** y confirme con la tecla 6.
- ◆ Utilice las teclas 4-5 para seleccionar habilitar "ON" / deshabilitar "OFF"
- ◆ Pulse varias veces la tecla 1 para confirmar y salir del menú.

BORRAR

Permite llevar nuevamente todos los valores que pueden ser modificados por el usuario con la configuración de fábrica.

PROCEDIMIENTO DE MANDOS

- ◆ Pulse la tecla 6.
- ◆ Pulse la tecla 3 hasta **CONFIGURACIÓN** y confirme con la tecla 6.
- ◆ Siga pulsando la tecla 3 hasta **RESET** y confirme con la tecla 6.
- ◆ Utilice las teclas 4-5 para seleccionar habilitar "ON" / deshabilitar "OFF"
- ◆ Pulse varias veces la tecla 1 para confirmar y salir del menú.

EASY CONTROL

La función permite configurar dos valores:

- ♦ OFF (deshabilitado - por defecto de fábrica)
- ♦ ON (habilitado)

La activación (EASY CONTROL = ON) se recomienda al presentarse la formación excesiva de residuos de combustión y en caso de fenómenos de condensación en el canal de humos durante el funcionamiento a potencias reducidas (véase capítulo DESCARGA DE HUMOS).

¡Atención! Se recomienda la activación de la función EASY CONTROL previa supervisión de un técnico cualificado.

PROCEDIMIENTO DE MANDOS

- ♦ Pulse la tecla 6.
- ♦ Pulse la tecla 3 hasta **CONFIGURACIÓN** y confirme con la tecla 6.
- ♦ Continúe pulsando la tecla 3 hasta **EASY CONTROL** y confirme con la tecla 6.
- ♦ Utilice las teclas 4-5 para seleccionar habilitar "ON" / deshabilitar "OFF"
- ♦ Pulse varias veces la tecla 1 para confirmar y salir del menú.

FUNCIONES SUPLEMENTARIAS

APAGADO RETRASADO

El aparato dispone de la opción de retrasar el apagado y programar el retraso. Por ejemplo, si son las 20:00 y el apagado retardado está configurado a 1h, entonces a las 21:00 la estufa se apaga en automático.

Manteniendo pulsada la combinación de las teclas 2 y 4, se accede a la pantalla "**APAGADO RETRASADO**" (este ajuste solo se puede configurar cuando el aparato se encuentra en PREPARACIÓN o TRABAJO).

Mediante las teclas 4-5 es posible aumentar/disminuir el número de horas al transcurrir las cuales la estufa activa la función de limpieza final. Las horas posibles varían de OFF, 1 a 9.

Pulsando la tecla P6 se confirma y se regresa a la pantalla de inicio.

Si la función está activa, el símbolo del crono se visualiza intermitente. A 1h del apagado configurado, se indica el tiempo de trabajo remanente visualizando cada minuto la pantalla con título "**APAGADO RETRASADO**" y valor "**HORAS XX:XX**".

BLOQUEO TECLAS

La función permite bloquear las teclas de la pantalla (como los móviles).

Con la función activada cada vez que se presiona una tecla aparece el mensaje "**TECLAS BLOQUEADAS**"

Para bloquear el teclado, pulse las teclas 1 y 5 simultáneamente hasta la visualización: "**TECLAS BLOQUEADAS**"

Para desbloquear el teclado, pulse las teclas 1 y 5 simultáneamente hasta la visualización: "**TECLAS LIBRES**"

LIMPIEZA Y MANTENIMIENTO

¡SIGA LAS INDICACIONES SIEMPRE CON LA MÁXIMA SEGURIDAD!

- ♦ La clavija del cable de alimentación esté desconectada, dado que el generador podría estar programado para encenderse.
- ♦ Que el generador esté frío en cada parte.
- ♦ Las cenizas estén completamente frías.
- ♦ Garantizar un eficaz recambio de aire del ambiente durante las operaciones de limpieza del producto.
- ♦ ¡Una limpieza insuficiente perjudica el correcto funcionamiento y la seguridad!

MANTENIMIENTO

Para que el generador funcione correctamente, un técnico habilitado debe realizar operaciones de mantenimiento ordinario por lo menos una vez al año.

Las operaciones periódicas de control y los mantenimientos deben ser siempre realizados por técnicos especializados, habilitados que operan según la normativa vigente y las indicaciones presentes en este manual de uso y mantenimiento.



¡HAGA LIMPIAR CADA AÑO LA INSTALACIÓN DE DESCARGA DE HUMOS, CANALES Y TUBERÍAS EN "T" INCLUIDOS TAPONES DE INSPECCIÓN - SI ESTÁN PRESENTES CURVAS Y LOS EVENTUALES TRAMOS HORIZONTALES!
¡LA FRECUENCIAS DE LIMPIEZA DEL GENERADOR SON INDICATIVAS! DEPENDE DE LA CALIDAD DEL PELLET UTILIZADO Y DE LA FRECUENCIA DE USO.
PUEDEN SUCEDER QUE DICHAS OPERACIONES SE DEBAN REALIZAR CON MAYOR FRECUENCIA

LIMPIEZA PERIÓDICA A CARGO DEL USUARIO

Las operaciones de limpieza periódica, como se indica en el presente manual de uso y mantenimiento, deben ser realizadas prestando la máxima atención después de haber leído las indicaciones, los procedimientos y los tiempos descritos en el presente manual de uso y mantenimiento.

LIMPIEZA DE LAS SUPERFICIES Y REVESTIMIENTO

¡Nunca utilice detergentes abrasivos o químicamente agresivos para la limpieza!

La limpieza de las superficies se debe realizar con el generador y revestimiento completamente frío. Para el mantenimiento de las superficies y partes metálicas, es suficiente usar un paño humedecido con agua o con agua y jabón neutro.

La inobservancia de las indicaciones puede dañar las superficies del generador y puede dar lugar a la anulación de la garantía.

LIMPIEZA CRISTAL CERÁMICO

¡Nunca utilice detergentes abrasivos o químicamente agresivos para la limpieza!

La limpieza del cristal cerámico se debe realizar sólo con el cristal completamente frío.

Para limpiar el vidrio cerámico es suficiente utilizar una brocha seca y papel de periódico (diario) humedecido y pasado en la ceniza. En caso de vidrio muy sucio utilizar exclusivamente un detergente específico para vidrios cerámicos. Rociar una pequeña cantidad sobre un paño y utilizarlo sobre el vidrio cerámico. ¡No pulverice nunca el detergente o cualquier otro líquido directamente en el vidrio o en las juntas!

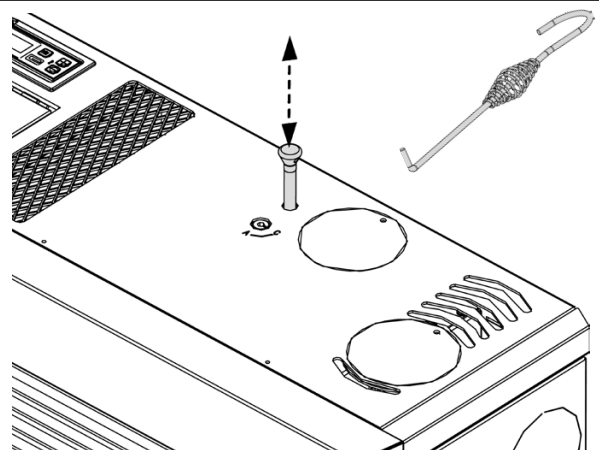
La inobservancia de las indicaciones puede dañar las superficies del vidrio cerámico y puede dar lugar a la anulación de la garantía.

LIMPIEZA DEL TANQUE PELLETT

Cuando el tanque se vacía completamente, desconectar el cable de alimentación del generador y quitar primero los residuos (polvos, virutas etc.) del tanque, antes de realizar su llenado.

INTERCAMBIADOR DE CALOR

La limpieza del intercambiador de calor permite garantizar en el tiempo un rendimiento térmico del generador constante. Para realizarlo, es suficiente utilizar el raspador correspondiente ubicado en la parte superior del generador, realizando un movimiento de abajo hacia arriba y viceversa varias veces. Esta operación debe realizarse solo con el generador frío y puede ser realizada con la ayuda del espetón suministrado de serie.

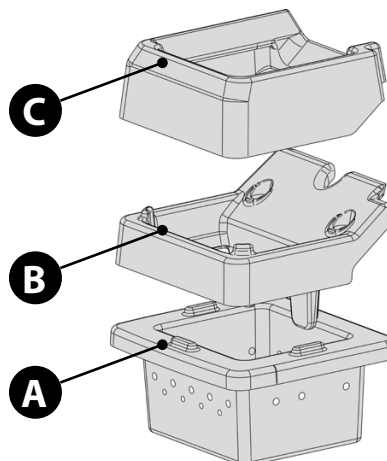


CONJUNTO DEL BRASERO

El conjunto del brasero está constituido por más partes:

El brasero (A) donde se realiza físicamente la combustión, la rampa (B) y el reductor de llama (C).

Libere con el adecuado espetón en dotación todos los agujeros presentes en el brasero.

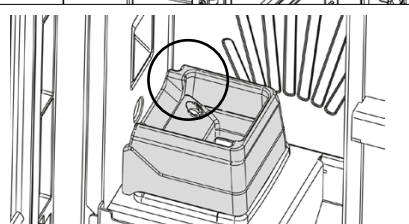
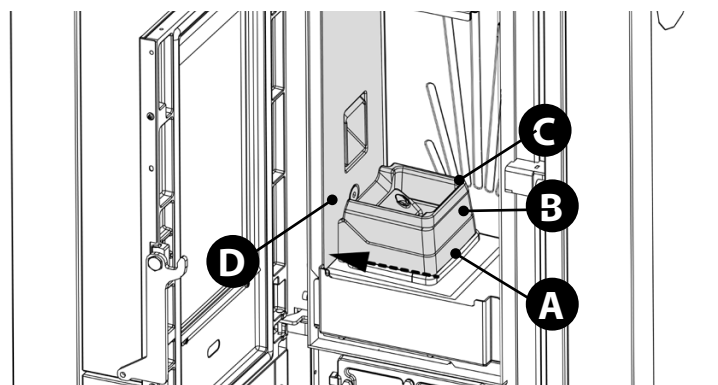


Para la limpieza es necesario quitar el reductor de llama (C), la rampa (B) y luego el brasero (A) levantándolo.

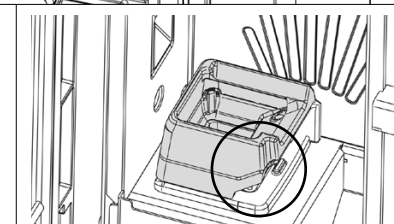
Para montar de nuevo realice las mismas operaciones al contrario.

Asegúrese siempre después de haber vuelto a colocar:

- que hayan sido eliminadas todas las eventuales incrustaciones en el brasero (A) y en la rampa (B)
- que la rampa (B) se apoye correctamente en el brasero (A), y no en cualquier otra superficie de la cámara de combustión
- que la rampa (B) haya sido empujada hacia la pared del hogar (D) (hacia la izquierda)



✓ OK



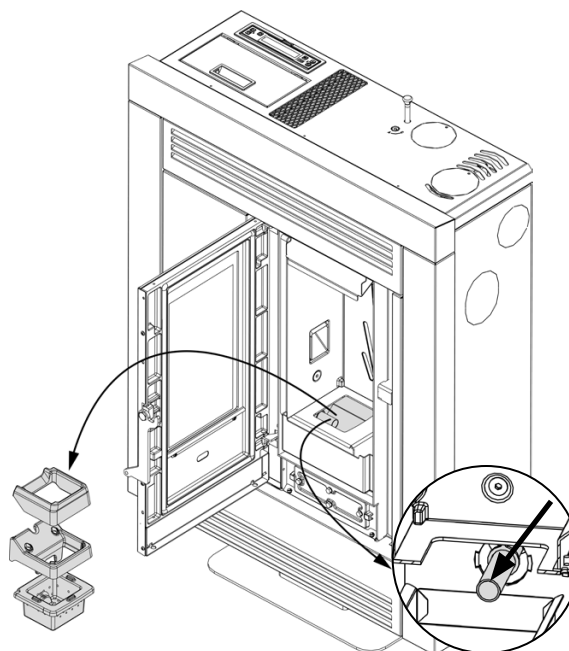
✗ NO!

CÁMARA DE COMBUSTIÓN:

- ♦ Remueva completamente el conjunto del brasero.
- ♦ Aspire la ceniza de la cámara de combustión y el tubo porta-bujía.
- ♦ Volver a colocar el conjunto del brasero en su lugar y empujarlo hacia la pared del hogar.

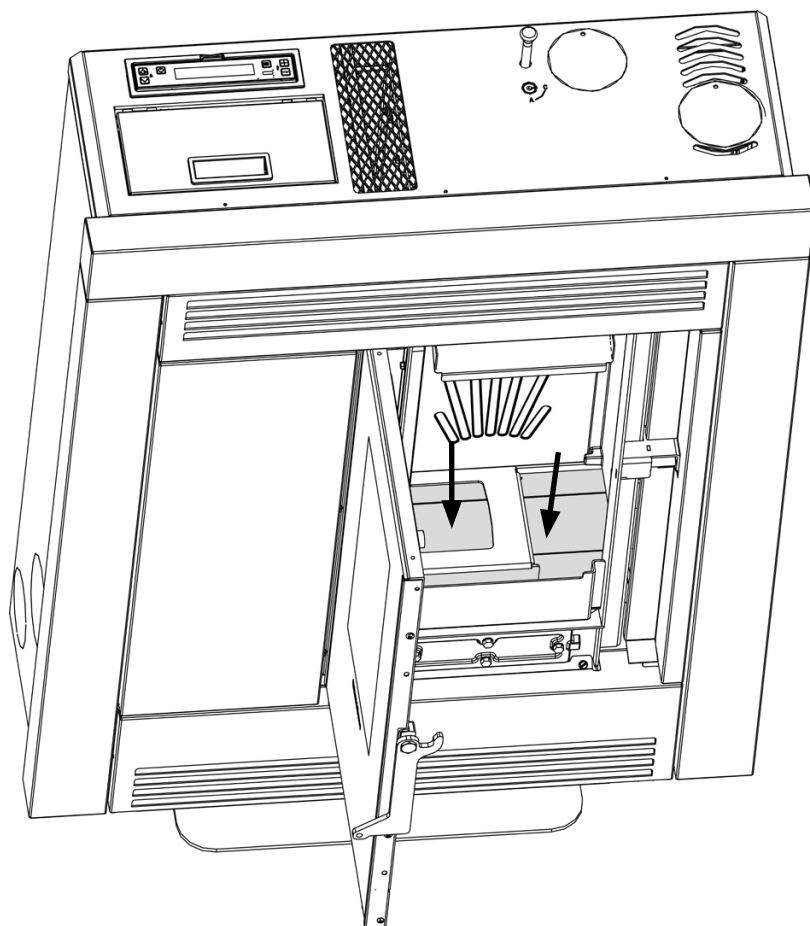
¡Asegúrese de haber colocado correctamente el conjunto del brasero!

NOTA: Use un aspirador de cenizas adecuado con un recipiente de separación de las cenizas recogidas.



COMPARTIMIENTO DE CENIZAS

- ♦ Remueva completamente el conjunto del brasero, vaciando posibles residuos de ceniza.
- ♦ Aspire la ceniza del compartimento.



LAS JUNTAS DEL TANQUE PELLET, EL BRASERO Y DE LA PUERTA DEL FUEGO GARANTIZAN EL CORRECTO FUNCIONAMIENTO DE LA ESTUFA.

ES NECESARIO QUE ESTAS SEAN PERIÓDICAMENTE CONTROLADAS POR EL USUARIO: EN EL CASO QUE ESTUVIERAN DESGASTADAS O DAÑADAS ES NECESARIO SUSTITUIRLAS INMEDIATAMENTE.

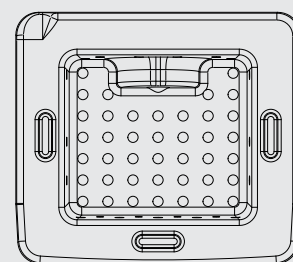
ESTAS OPERACIONES DEBERÁN SER REALIZADAS POR PARTE DE UN TÉCNICO HABILITADO.



¡UN BRASERO LIMPIO GARANTIZA UN FUNCIONAMIENTO CORRECTO!

MANTENIENDO EL BRASERO Y SUS ORIFICIOS SIEMPRE LIMPIOS DE EVENTUALES RESIDUOS DE COMBUSTIÓN, SE GARANTIZA AL GENERADOR UNA ÓPTIMA COMBUSTIÓN EN EL TIEMPO, EVITANDO EVENTUALES MALOS FUNCIONAMIENTOS QUE PODRÍAN REQUERIR LA INTERVENCIÓN DEL TÉCNICO.

ES POSIBLE UTILIZAR LA FUNCIÓN INDICADA EN EL MENÚ USUARIO "EASY SETUP" PARA ADECUAR LA COMBUSTIÓN EN BASE A LAS EXIGENCIAS DESCRITAS.



PARTES/PERÍODO	CADA DÍA	CADA 2 DÍAS	CADA AÑO
INTERCAMBIADOR DE CALOR (USUARIO)	X		
CONJUNTO DEL BRASERO Y CÁMARA DE COMBUSTIÓN (USUARIO)		X	
COMPARTIMIENTO DE CENIZAS (USUARIO)	X	*X	
TUBERÍAS EN "T"/ CANAL DE HUMO (TÉCNICO)			X

* ANNABELLA AD EVO

Por un día se entiende un uso medio de 8h a potencia nominal.

La frecuencia de la limpieza del cajón de cenizas depende de varios factores: tipo de gránulo, potencia de la estufa, uso de la estufa y tipo de instalación.



SI EL CABLE DE ALIMENTACIÓN SE ENCUENTRA DAÑADO, EL SERVICIO DE ASISTENCIA TÉCNICA O UNA PERSONA AUTORIZADA DEBERÁ REALIZAR LA SUSTITUCIÓN, PARA PREVENIR RIESGOS.

MANTENIMIENTO ORDINARIO REALIZADO POR LOS TÉCNICOS HABILITADOS

El mantenimiento ordinario debe ser realizado al menos una vez al año.

El generador utilizando pellet como combustible sólido necesita una intervención anual de mantenimiento ordinario que debe ser efectuada por un **Técnico habilitado, utilizando exclusivamente recambios originales.**

La inobservancia puede comprometer la seguridad del equipo y puede hacer decaer el derecho de las condiciones de garantía.

Respetando las frecuencias de limpieza reservadas al usuario descritas en el manual de uso y mantenimiento, se garantiza al generador una correcta combustión en el tiempo, evitando posibles anomalías y/o malos funcionamientos que podrían requerir mayores intervenciones del técnico. Las solicitudes de intervenciones de mantenimiento ordinario no están contempladas en la garantía del producto.

JUNTAS: TAPA DEL TANQUE PELLETT, PUERTA, CENICERO Y BRASERO

Las juntas garantizan la hermeticidad de la estufa y por consiguiente el funcionamiento correcto de la misma.

Es necesario que estas sean periódicamente controladas: en el caso que estuvieran desgastadas o dañadas es necesario sustituirlas inmediatamente.

Estas operaciones deberán ser realizadas por parte de un técnico habilitado.

CONEXIÓN A LA CHIMENEA

Realice la limpieza y la aspiración del conducto que se dirige a la chimenea una vez al año o, en todo caso, cuando sea necesario. Si existen tramos horizontales hay que eliminar los residuos para que no obstaculicen el pasaje de los humos.

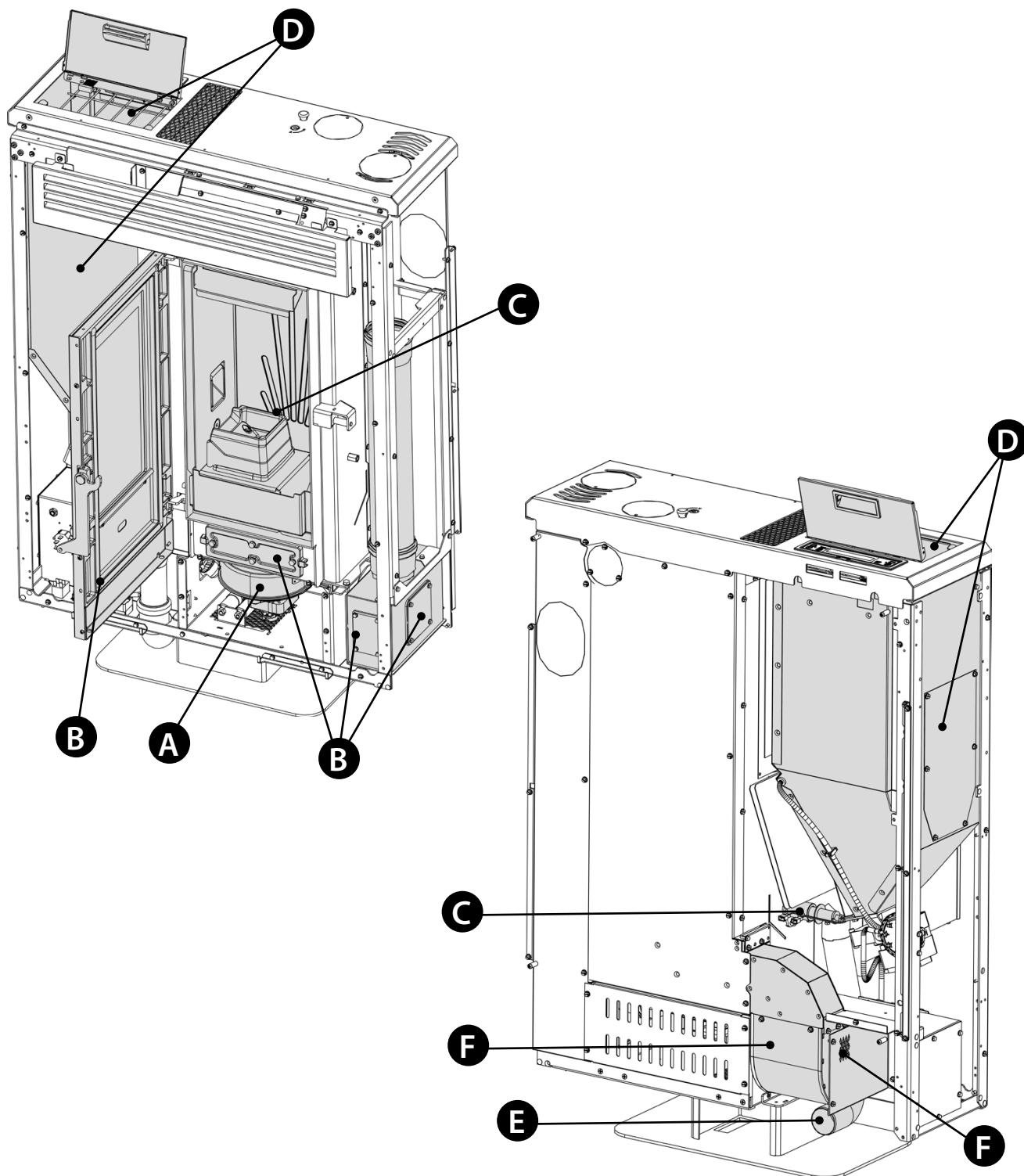
PUESTA FUERA DE SERVICIO (FIN DE ESTACIÓN)

Al final de la estación, antes de apagar la estufa, se recomienda vaciar completamente el depósito del pellet, aspirando posibles residuos de pellet y polvos en su interior. Se invita además a desconectar el generador de la red eléctrica y, para una mayor seguridad sobre todo en presencia de niños, quitar el cable de alimentación. El mantenimiento ordinario debe ser realizado al menos una vez al año.

**PARA CONOCER EL CENTRO DE ASISTENCIA MÁS CERCANO CONTACTE A SU REVENDEDOR O
CONSULTE EL SITIO:
WWW.LANORDICA-EXTRAFLAME.COM**

MANTENIMIENTO ORDINARIO

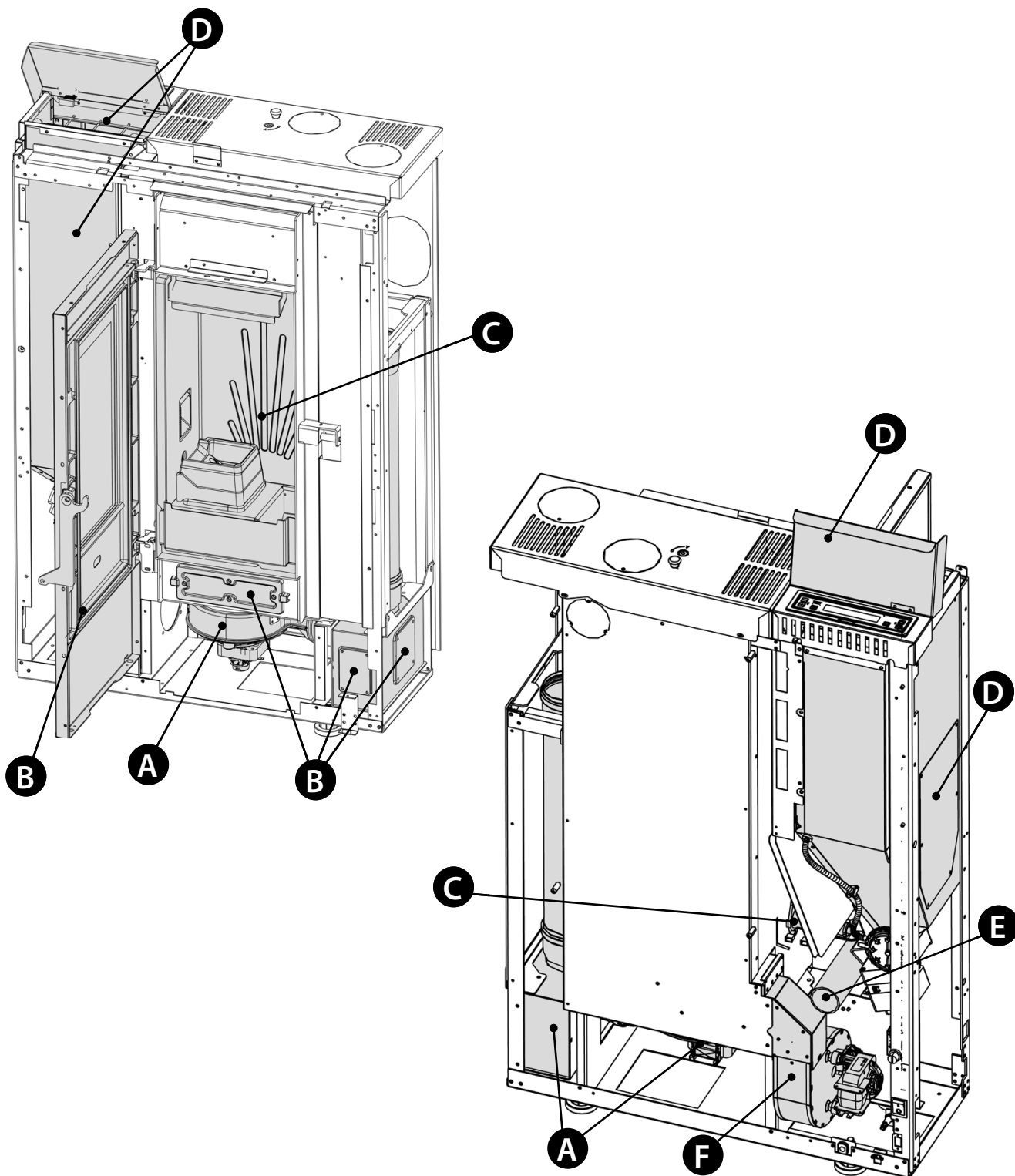
SOUVENIR EVO



A	Motor humos (desmontaje y limpieza conducto humos y "T"), nueva silicona en los puntos previstos
B	Juntas, tanque pellet, inspecciones, cenicero y puerta (sustituir y aplicar silicona donde esté previsto)
C	Cámara de combustión & intercambiador (limpieza total) incluida la limpieza del conducto de la bujía
D	Tanque (vaciado completo y limpieza) y control junta.
E	Control del tubo de aspiración aire y control/limpieza presostato mecánico
F	Desmontaje del ventilador de aire ambiente y eliminación de polvo y de los residuos de pellet.

MANTENIMIENTO ORDINARIO

ANNABELLA ED EVO




A	Motor humos (desmontaje y limpieza conducto humos y "T"), nueva silicona en los puntos previstos
B	Juntas, tanque pellet, inspecciones, cenicero y puerta (sustituir y aplicar silicona donde esté previsto)
C	Cámara de combustión & intercambiador (limpieza total) incluida la limpieza del conducto de la bujía
D	Tanque (vaciado completo y limpieza) y control junta.
E	Control del tubo de aspiración aire y control/limpieza presostato mecánico
F	Desmontaje del ventilador de aire ambiente y eliminación de polvo y de los residuos de pellet.

DISPLAYS

DISPLAY	REASON
OFF	Generator off
START	The start-up phase is in progress
PELLET LOADING	Continuous pellet feeding is in progress during the ignition phase
IGNITION	The ignition phase is in progress
PREPARATION	The preparation phase is in progress
WORK	The normal work phase is in progress
MODULATION	The generator is working at minimum
FINAL CLEANING	The final cleaning is in progress
STAND BY	Generator off waiting for re-ignition due to the external thermostat.
COOLING STAND BY	A new ignition is attempted when the generator has just been switched off. When the generator switches off, you must wait for the complete shutdown of the fumes motor, then clean the burn pot. The generator can only be re-ignited when these operations have been performed.
BLACK OUT STAND BY	The generator is cooling after a power cut. Once cooling is completed, it will re-start automatically
AUTO BLOW	The automatic blow is active
CLOSE HOPPER-STOVE DOOR	This indication means that you have 60 seconds to close the hatch/door and the pellet lid. After 60 seconds have passed, the stove will enter "DEPR ALARM" during the ignition phase, while during normal operation, the stove will enter "COOLING STAND BY" and then restart automatically when the conditions are met (cold stove, etc.).

ALARMS

DISPLAY	EXPLANATION	SOLUTION
	Indicates the presence of an alarm.	On: indicates the presence of an alarm The alarm can only be reset if the fumes motor has stopped and 15 minutes have passed since the alarm was displayed, by pressing key 1 for 3 seconds.
FUMES MOTOR FAULT	Fumes motor fault	Contact after-sales centre
FUMES PROBE	Fumes probe fault.	Contact after-sales centre
HOT FUMES	High fumes temperature	Check pellet loading (see "Easy setup"); if the problem is not solved, contact a service centre.
NO IGNITION	The pellet hopper is empty. Pellet feed calibration inadequate. Thermostat bulbs tripped.	Check for the presence of pellets in the hopper. Adjust the pellet flow (see "Easy setup"). Check the procedures described in the "Ignition" chapter. Check bulb thermostats (see chapter on Resetting)
NO FLAME	The pellet hopper is empty. No pellet feed. The gearmotor does not feed pellets. Thermostat bulbs tripped.	Check for the presence of pellets in the hopper. Adjust the pellet flow (see "Easy setup"). Check bulb thermostats (see chapter on Resetting)
DEPR ALARM	The door is not closed correctly. The ash drawer is not closed correctly. The combustion chamber is dirty. The fumes exhaust pipe is blocked/dirty	Check hermetic door closure. Check hermetic closure of the ash drawer. Check cleanliness of the fumes pipe and the combustion chamber.
NO IGNITION - BLACK OUT	No power during the ignition phase.	Turn the stove off using key 1 and repeat the procedure described in the "Ignition" chapter. Other reset operations should be performed by an authorised technician.
COMMAND AUGER ALARM	Abnormal pellet feeding.	Contact the after-sales centre.
AUGER BLOCKED	Abnormal operation of pellet motor.	Contact the after-sales centre.

ELIMINACIÓN

INFORMACIÓN PARA LA GESTIÓN DE RESIDUOS DE APARATOS ELÉCTRICOS Y ELECTRÓNICOS CON PILAS Y ACUMULADORES



Este símbolo que aparece en el producto, en las pilas, los acumuladores o en su embalaje o su documentación indica que el producto y las pilas o acumuladores que contiene, al final de su vida útil, no deben recogerse, recuperarse o desecharse junto con los residuos domésticos. Una gestión inadecuada de los residuos de aparatos eléctricos y electrónicos, pilas o acumuladores podría provocar la liberación de sustancias peligrosas contenidas en los productos. Para evitar posibles daños para el medio ambiente o la salud, se recomienda al usuario que separe este aparato y/o las pilas o acumuladores que contiene de otros tipos de residuos y lo entregue al servicio municipal encargado de la recogida. Se puede solicitar al distribuidor la recogida de los residuos de aparatos eléctricos y electrónicos en las condiciones y de acuerdo con las modalidades establecidas por las normas nacionales de transposición de la Directiva 2012/19/UE.

La recogida diferenciada y el tratamiento correcto de los aparatos eléctricos y electrónicos, de las pilas y los acumuladores favorecen la conservación de los recursos naturales, el respeto del medio ambiente y garantizan la protección de la salud.

Para obtener más información sobre las modalidades de recogida de los residuos de aparatos eléctricos y electrónicos, de las pilas y los acumuladores es necesario acudir a los ayuntamientos o las autoridades públicas competentes para la concesión de autorizaciones.

Extraflame®

Riscaldamento a Pellet

EXTRAFLAME S.p.A. Via Dell'Artigianato, 12 36030 - MONTECCHIO PRECALCINO (VI) - ITALY
☎ +39.0445.865911 - 📠 +39.0445.865912 - ✉ info@extraflame.it - 🌐 www.lanordica-extraflame.com

MADE IN ITALY
design & production

***PARA CONOCER EL CENTRO DE ASISTENCIA MÁS CERCANO
CONTACTAR A SU REVENDEDOR O CONSULTAR
EL SITIO WWW.LANORDICA-EXTRAFLAME.COM***

El fabricante se reserva el derecho a modificar las características y los datos contenidos en el presente manual y sin previo aviso, con el objetivo de mejorar sus productos.