

# Despiece / Spare Parts

# Ottima



**QUALITY ESPRESSO**  
*Capture the Essence*

La empresa se reserva el derecho a modificar el contenido de este despiece sin previo aviso.  
The manufacturer reserves the right to modify the content of this spare parts list without notice.

10/2019

## Listado de máquinas *Machine List*

Este despiece se ha creado para las siguientes máquinas:  
*This Spare Parts List is created for the following machines:*

- MTB0921
- MTE0825
- MTE0825B
- MTE0825TB
- MTE0825TBC49
- MTE0925
- MTE0925C19
- MTE0925C19A
- MTE0925C46
- MTE0925C64
- MTE0925C66
- MTE0925C67
- MTE0925C69
- MTE0925C81
- MTE0925C82
- MTE0925C99
- MTE0925F
- MTE0925HC66
- MTE0925HT
- MTE0925HTC55
- MTE0925HTC62
- MTE0925Q
- MTE0925RTC55
- MTE0925T
- MTE0925TC62
- MTE0925X
- MTE0925XC66
- MTE0925XC70
- MTE0925XC76
- MTE0925XT
- MTE0925XTC55
- MTE0935
- MTE0935C66
- MTE0935C67
- MTE0935C69
- MTE0935C81
- MTE0935T
- MTE0935XC70
- MTE0935XC76
- MTE1925
- MTE2925XC70
- MTE2935Q
- MTE2935XC70

Para referencias de piezas personalizadas, contactar con el Servicio de Asistencia Técnica.  
*For personalized parts references, please contact with Technical Service*

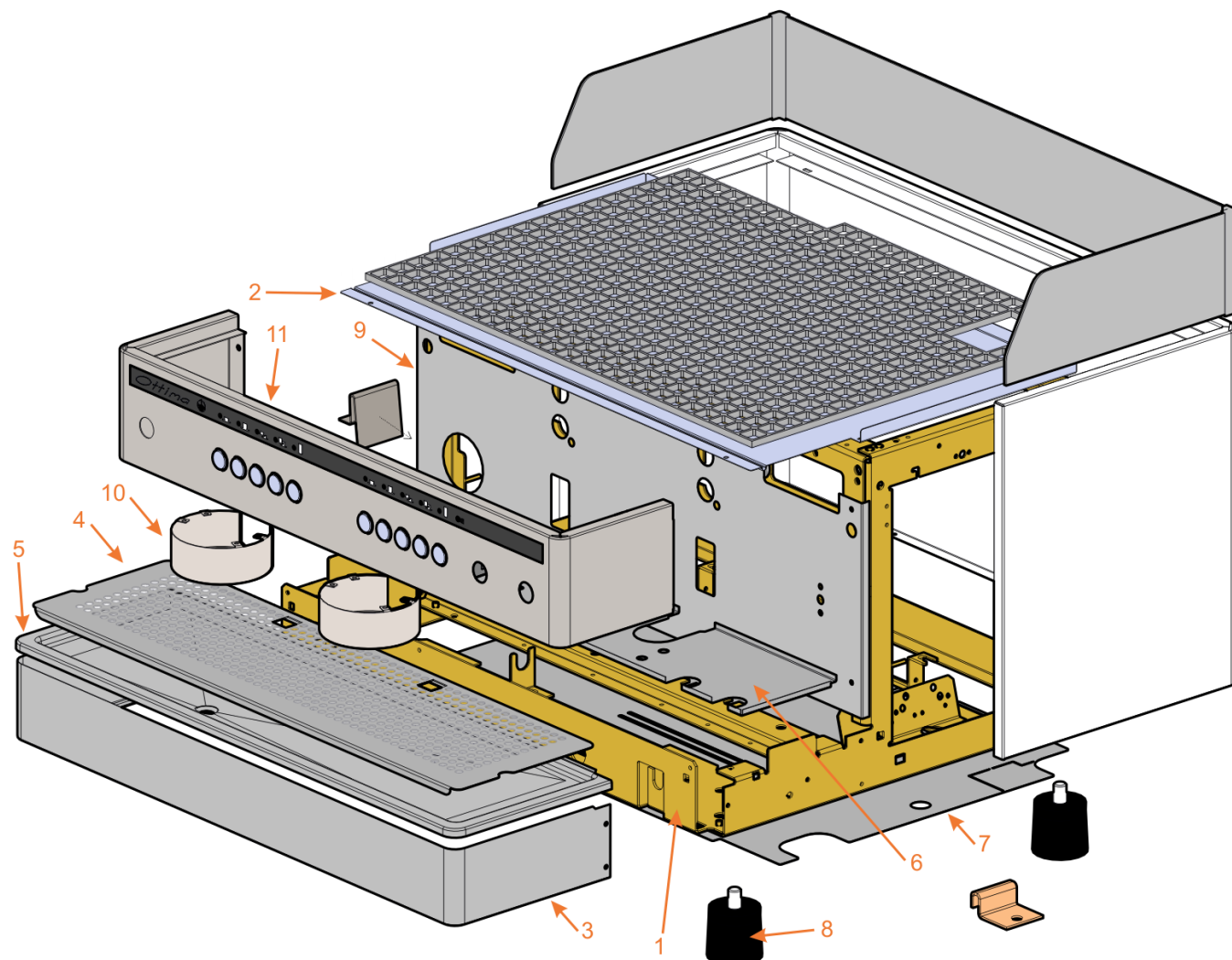


PAG. 2	Carrocería (1/2) <i>Machine Bodywork (1/2)</i>
PAG. 3	Carrocería (2/2) <i>Machine Bodywork (2/2)</i>
PAG. 4	Carrocería Máquina Alta <i>Tall Machine Bodywork</i>
PAG. 5	Tornillería de Carrocería <i>Bodywork Screws, Nuts and Washers</i>
PAG. 6	Sistema Hidráulico (Electrónica) <i>Hydraulic System (Electronic)</i>
PAG. 7	Sistema Hidráulico (Semiautomática) <i>Hydraulic System (Semiautomatic)</i>
PAG. 8	Caldera (1/2) <i>Boiler (1/2)</i>
PAG. 9	Caldera (2/2) <i>Boiler (2/2)</i>
PAG. 10	Válvulas Expansión y Colector (Elect.) <i>Hydraulic Manifold and Relief Valves (Elect.)</i>
PAG. 11	Válvulas Expansión y Colector (Semiaut.) <i>Hydraulic Manifold and Relief Valves (Semiaut.)</i>
PAG. 12	Grupo <i>Group Head</i>
PAG. 13	Grupo Máquina Alta <i>Group Head for Tall Machines</i>
PAG. 13	Grupo Máquina Alta <i>Group Head for Tall Machines</i>
PAG. 14	Sistema Grifo Carga Manual (*SM) <i>Manual Water Charge Tap (*ATM)</i>
PAG. 15	Bomba y Nivel Óptico (*SM) <i>Pump and Optical Level (*ATM)</i>
PAG. 16	Cjto Entrada Agua + Racords Contador <i>Water Inlet Assy + Flowmeter Fittings</i>
PAG. 17	Grifería de Agua (Sistema Leva) <i>Water Taps (Pawl System)</i>
PAG. 18	Grifería de Agua (Sistema Antiguo) <i>Water Taps (Old System)</i>
PAG. 19	Grifería de Vapor (Sistema Leva) <i>Steam Taps (Pawl System)</i>
PAG. 20	Grifería de Vapor (Sistema Antiguo) <i>Steam Taps (Old System)</i>
PAG. 21	Componentes Eléctricos (1/2) <i>Electric Components (1/2)</i>
PAG. 22	Componentes Eléctricos (2/2) <i>Electric Components (2/2)</i>
PAG. 23	Centralita, Cableado y Accesorios <i>Mainboard, Cabling and Extra Kits</i>
PAG. 24	Dotaciones <i>Accessories</i>

## Carrocería (1/2) Machine Bodywork (1/2)



QUALITY ESPRESSO  
Capture the Essence

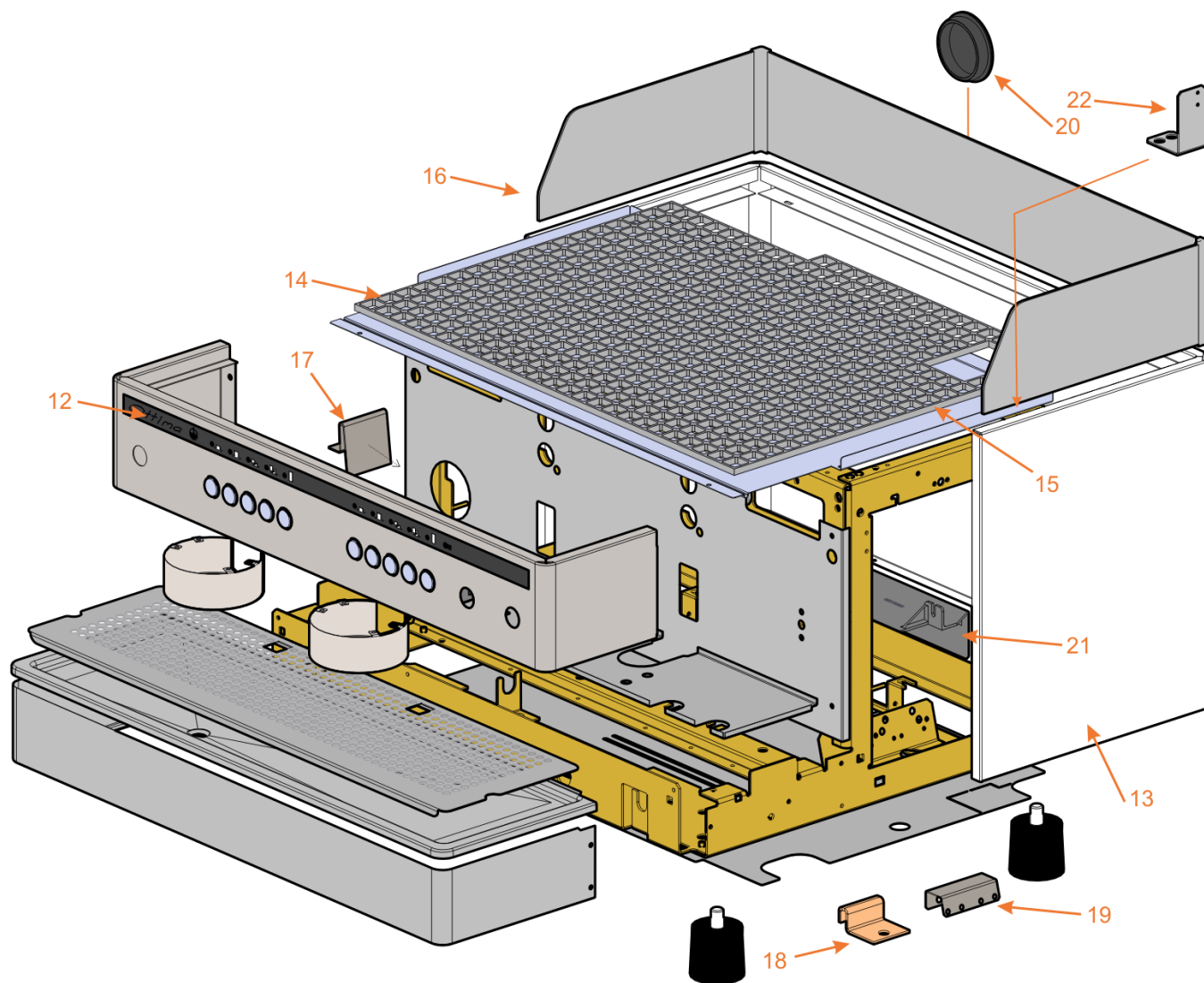


Pos	DENOMINACION	DESCRIPTION	2GR	3GR
1	Chasis	Chassis	08300100	08300200
2	Bandeja Apoyatazas	Cup Tray	08267403	08267502
2	Bandeja Apoyatazas Inox (Ottima Basic)	Inox Cup Tray (Ottima Basic)	08602400	X
2	Bandeja Apoyatazas ETL	ETL Cup Tray	08267410	08267510
3	Faja Chasis Estándard	Standard Front Panel	08491900	08492000
3	Faja Chasis C.Agua Manual	Manual Water Charge Front P.	08500500	08500600
4	Sobrebandeja	Tray Cover	08444500	08444600
4	Sobrebandeja Rejilla (*SM)	Rack Tray Cover (*ATM)	08429600	08429700
5	Bandeja Desague	Draining Tray	08429200	08429300
6	Protector Grupos (*SM)	Group Protector (*ATM)	08436400	08514900
6	Protector Grupos Iluminado (*SM)	Illuminated Groups Protector (*ATM)	08652500	08652600
7	Tapa Inferior Chasis (Elect) (*SM)	Chassis Lower Cover (Elect) (*ATM)	08606600	08606700
7	Tapa Inferior Chasis (Semiautomática) (*SM)	Chassis Lower Cover (Semiautomatic) (*ATM)	08606610	08606710
8	Cjto Pie de Apoyo	Machine Foot Assy		07468002
9	Panel Frontal	Front Panel Assy	08438800	08438900
9	Panel Frontal (Ottima Basic)	Front Panel Assy (Ottima Basic)	08600700	X
9	Panel Frontal (Nivel Óptico)	Front Panel Assy (Optical Level)	08438820	08438920
10	Cubregrupos	Groups Cover		08427100
11	Perfil Frontal	Front Control Panel	08570600	08570700
11	Perfil Frontal (Ottima Basic)	Front Control Panel (Ottima Basic)	08601500	X
11	Perfil Frontal (Semiautomática)	Front Control Panel (Semiautomatic)	08500810	08500910

## Carrocería (2/2) Machine Bodywork (2/2)



**QUALITY ESPRESSO**  
Capture the Essence



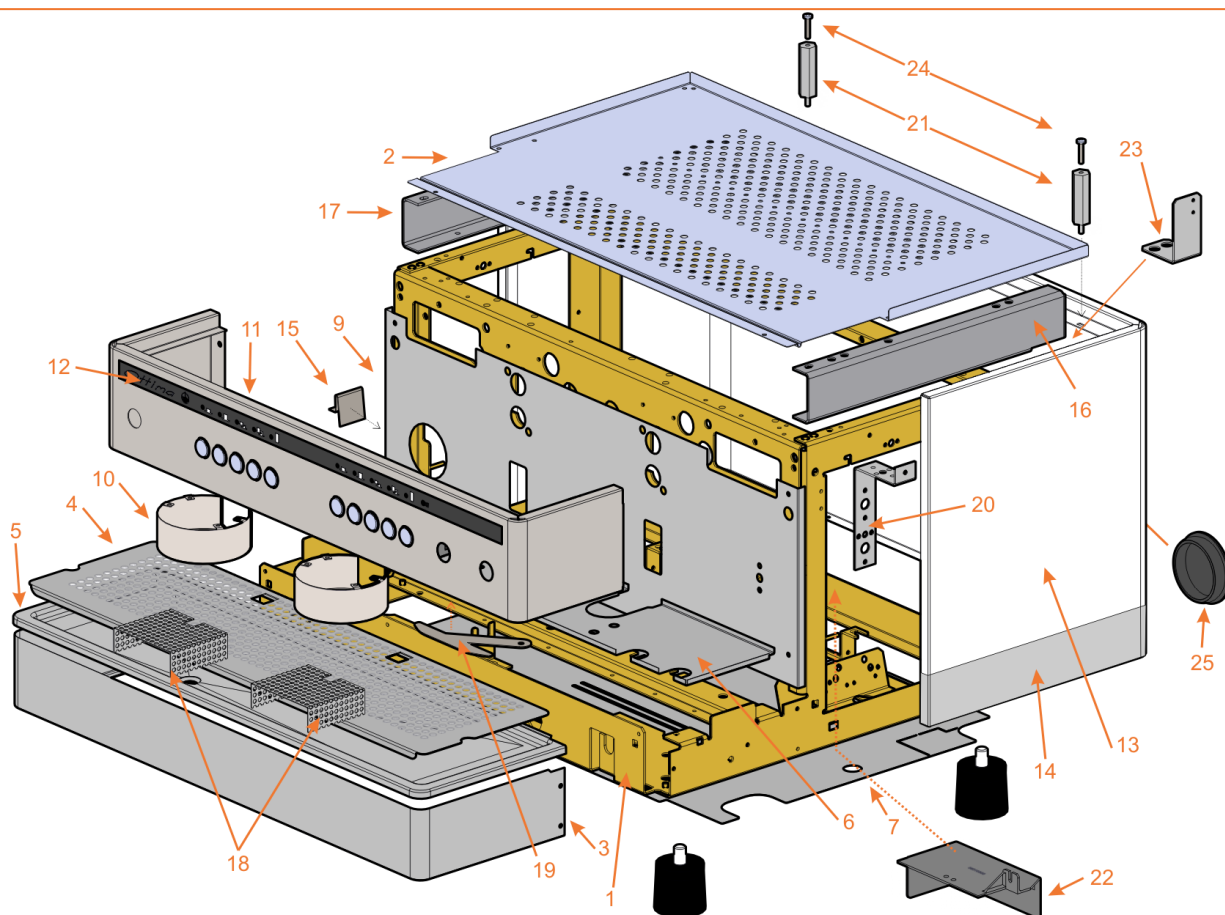
Pos	DENOMINACION	DESCRIPTION	2GR	3GR
12	Logo Perfil	Front Control Panel Logotype	08488200	08488300
12	Logo Perfil Semiautomática	Front Control Panel Logot. Semiautomatic	08500100	08500200
13	Carrocería Negra	Black Bodywork Cover	08319020	08319120
13	Carrocería Blanca (*SM)	White Bodywork Cover (*ATM)	08352600	X
13	Carrocería Inox (*SM)	Inox Bodywork Cover (*ATM)	08602100	08602200
13	Carrocería Lateral (*SM)	Bodywork Lateral Cover (*ATM)	08439400	X
14	Rejilla Moplen 332x414,5 (*SM)	332x414,5 Moplen Rack (*ATM)	08436910	X
14	Rejilla Moplen 167x414,5 (*SM)	167x414,5 Moplen Rack (*ATM)	X	08495010
15	Rejilla Moplen Derecha (*SM)	Right Moplen Rack (*ATM)		08436940
16	Cjto Barandilla (*SM)	Rail Assy (*ATM)	08683900	08684000
17	Escuadra Sujeción Carrocería	Bodywork Subjection Square		08319300
18	Tope Inferior (*SM)	Lower Stop (*ATM)		08213902
19	SopORTE Regleta (*SM)	Terminal Strip Support (*ATM)		08559100
20	Tapón Regulación Bomba	Pump Regulation Cap		08494900
21	Tapa Interruptor	General Switch Cover		08310300
22	SopORTE Presostato	Pressure Switch Support		08320310



# Carrocería Máquina Alta Tall Machine Bodywork



**QUALITY ESPRESSO**  
Capture the Essence



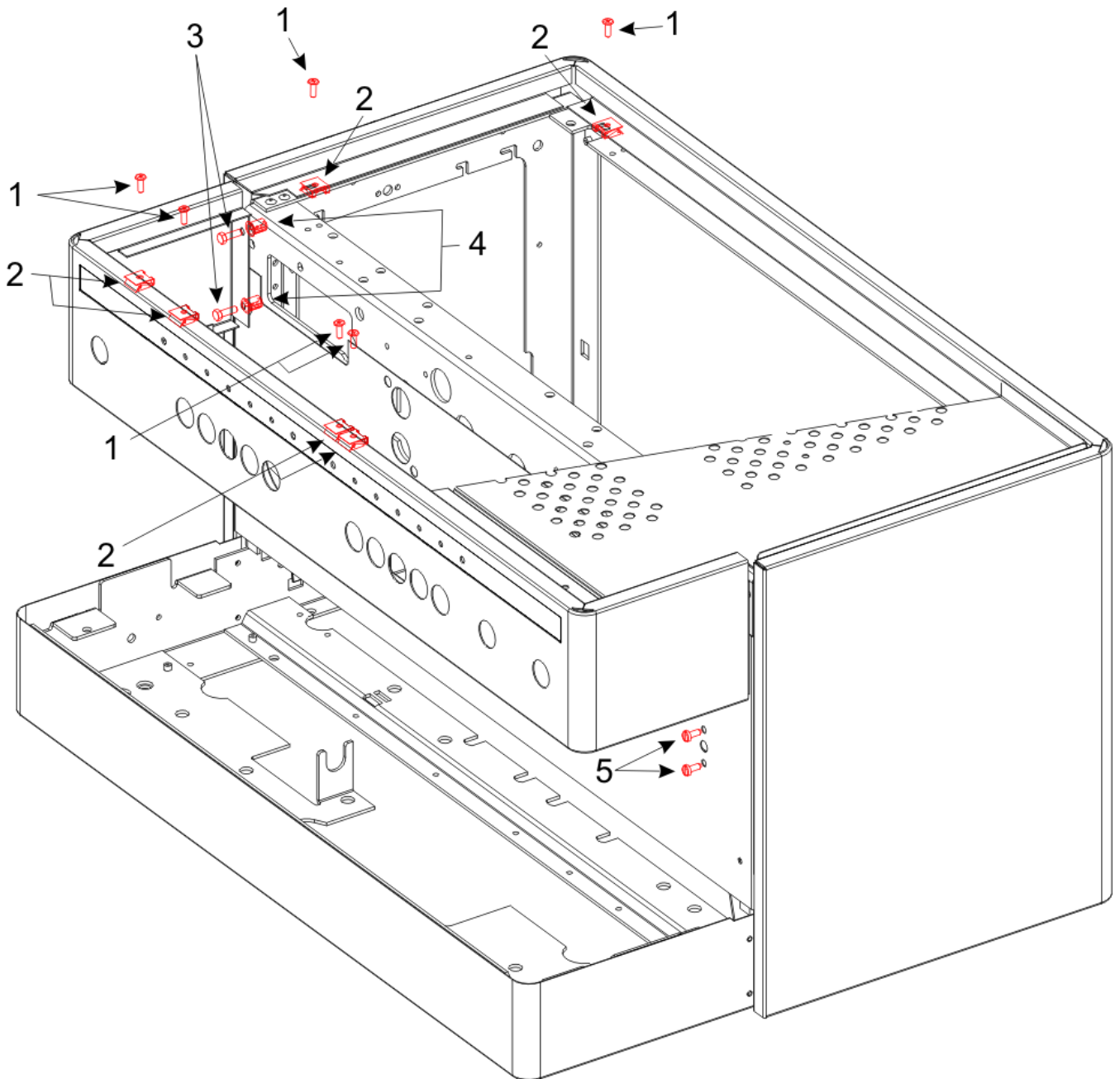
Pos	DENOMINACION	DESCRIPTION	2GR	3GR
1	Chasis	Chassis	08460700	08460800
2	Bandeja Apoyatazas	Cup Tray	08267403	08267502
2	Bandeja Apoyatazas Inox (*SM)	Inox Cup Tray (*ATM)	08602400	08602500
3	Faja Chasis Estándard	Standard Front Panel	08491900	08492000
4	Sobrebandeja	Tray Cover	08444500	08444600
5	Bandeja Desague	Draining Tray	08429200	08429300
6	Protector Grupos (*SM)	Group Protector (*ATM)	08436400	08514900
6	Protector Grupos Iluminado (*SM)	Illuminated Groups Protector (*ATM)	08652500	08652600
7	Tapa Inferior Chasis (Elect) (*SM)	Chassis Lower Cover (Elect) (*ATM)	08606600	08606700
7	Tapa Inferior Chasis (Semiautomática) (*SM)	Chassis Lower Cover (Semiautomatic) (*ATM)	08606610	08606710
8	Cjto Pie de Apoyo	Machine Foot Assy		07468002
9	Panel Frontal	Front Panel Assy	08496800	08496900
9	Panel Frontal Brillante	Front Shiny Panel Assy	08496820	08496920
10	Cubregrupos	Groups Cover		08427100
11	Perfil Frontal	Front Control Panel	08570600	08570700
11	Perfil Frontal (Semiautomática)	Front Control Panel (Semiautomatic)	08500810	08500910
12	Logo Perfil	Front Control Panel Logotype	08488200	08488300
12	Logo Perfil Semiautomática	Front Control Panel Logot. (Semiautomatic)	08500100	08500200
13	Carrocería Negra	Black Bodywork Cover	08319030	08319130
13	Carrocería Blanca	White Bodywork Cover	08675400	08675500
13	Carrocería Roja	Red Bodywork Cover	08607400	08607500
14	Faja Inferior Trasera	Lower Back Panel	08378900	08379000
15	Escuadra Sujeción Carrocería	Bodywork Subjection Square		08319320
16	Suplemento Derecho Chasis	Chassis Right Supplement		08431210
17	Suplemento Izquierdo Chasis	Chassis Left Supplement		08431310
18	Suplemento Vaso	Cup Supplement		08502200
19	Soporte Perfil	Front Panel Support	X	08500300
20	Soporte Termostato (*SM)	Thermostat Support (*ATM)		08196510
21	Distancial Carrocería Posterior	Bodywork Back Separator		08502100
22	Tapa Interruptor	General Switch Cover		08310300
23	Soporte Presostato	Pressure Switch Support		08320310
24	Tornillo M4	M4 Screw		04591202
25	Tapón Regulación Bomba	Pump Regulation Cap		08494900

# Tornillería de Carrocería

## Bodywork Screws, Nuts and Washers



**QUALITY ESPRESSO**  
Capture the Essence



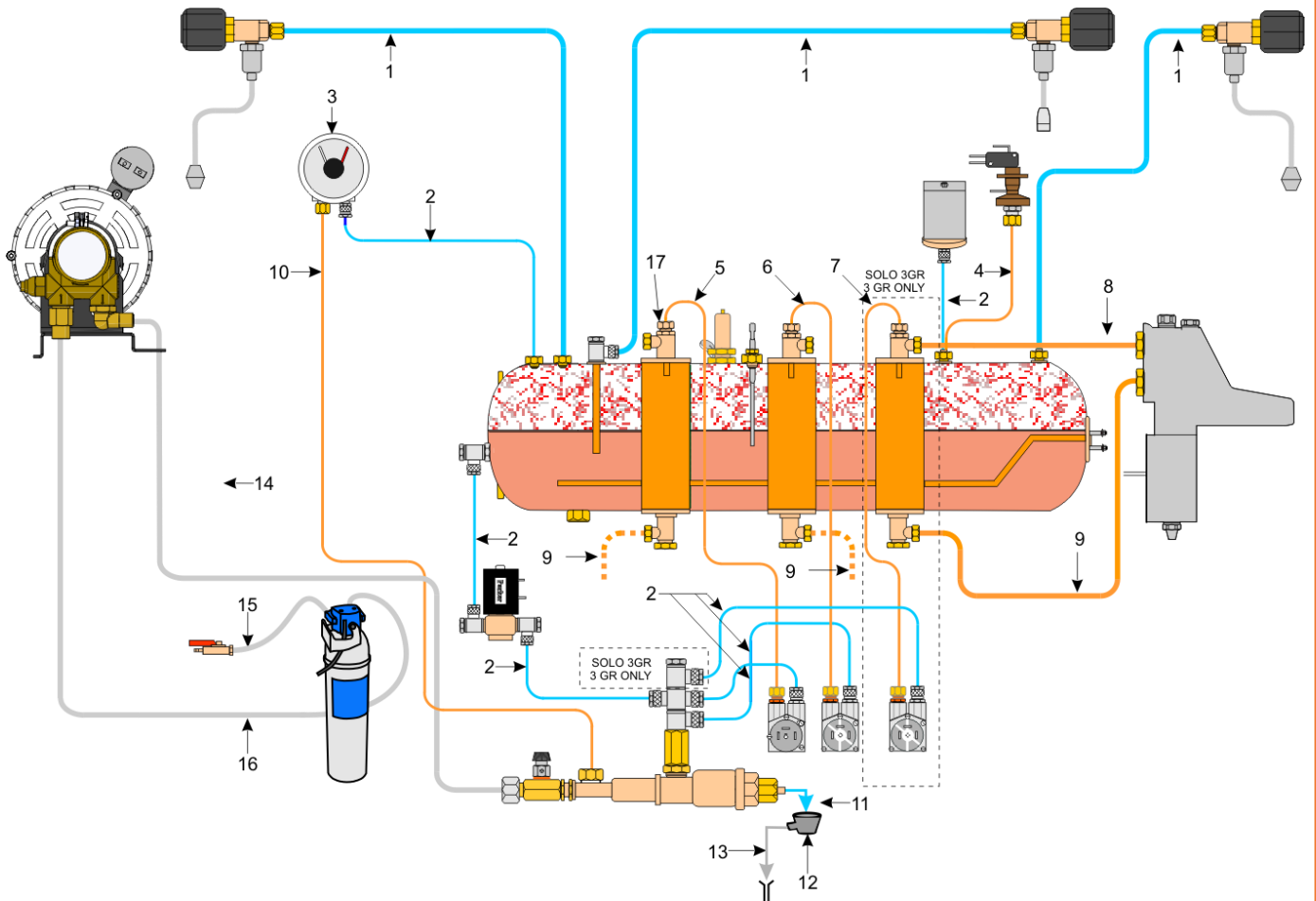
Pos.	DENOMINACION	DESCRIPTION	REF.	Ctd/Qty
1	Tornillo Cabeza Plana M4	Plain Headed M4 Screw	04596601	12
2	Tuerca rápida	Nut	05118400	12
3	Tornillo M5x15 DIN 933	M5x15 DIN 933 Screw	04522405	4
4	Tuerca Enjaulada	Nut	0551/030136	4
5	Tornillo Autorroscante DIN 7971 3,5x9,5	DIN 7971 3,5x9,5 Self-Tapping Screw	04789418	2

# Sistema Hidráulico (Electrónica)

## Hydraulic System (Electronic)



**QUALITY ESPRESSO**  
Capture the Essence



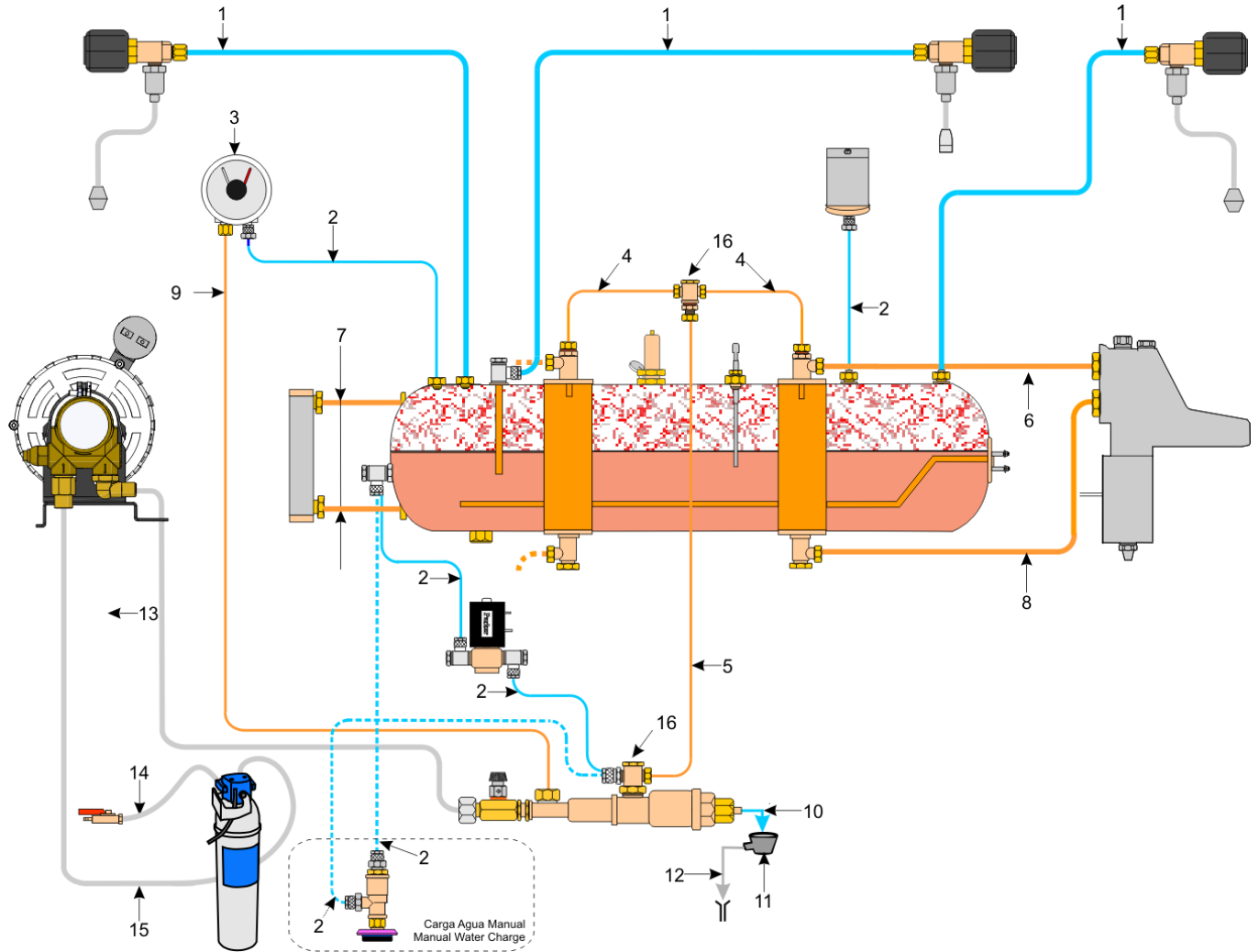
Pos	DENOMINACION	DESCRIPTION	2GR	3GR
1	Tubo Teflón 8x6 (Mts)	8x6 Teflon Tube (Mts)	67615608060	
2	Tubo Teflón 6x4 (Mts)	6x4 Teflon Tube (Mts)	67615606040	
3	Manómetro Doble Escala 2,5/16 bar	Double Scale 2,5/16 bar Pressure Gauge	08130600	
3	Manómetro 2,5 bar (Ottima Basic)	2,5 bar Pressure Gauge (Ottima Basic)	08323500	
4	Tubo Presostato (Ottima Basic)	Pressure Gauge (Ottima Basic)	08538000	X
5	Tubo Contador a TT (1.º G)	Flowmeter to HE (1st G) Tube	08308200	
6	Tubo Contador a TT (2.º G)	Flowmeter to HE (2nd G) Tube	08308300	
7	Tubo Contador a TT (3.º G)	Flowmeter to HE (3rd G) Tube	X	08308400
8	Tubo Entrada Grupo	Group Inlet Tube		08511200
8	Tubo Entrada Grupo (Alta)	Group Inlet Tube (Tall)		08463500
8	Tubo Entrada Grupo (3.º G) (Alta)	3rd Group Inlet Tube (Tall)	X	08463600
9	Tubo Retorno Grupo	Group Outlet Tube		08511300
9	Tubo Retorno Grupo (Alta)	Group Outlet Tube (Tall)		08463700
10	Tubo Manómetro	Pressure Gauge Tube		08116510
11	Tubo Silicona Válvulas a Cubeta 6x9	6x9 Valve to Drain Silicone Tube	67613609063	
12	Cubeta Desague	Drain Cup	08478700	
13	Tubo Desague	Outlet Tube	08020703	
14	Tubo Salida Bomba	Pump Outlet Tube	08341600	
15	Tubo Entrada Agua Red	Inlet Water Tube	0571/050108	
16	Tubo Entrada Bomba	Pump Inlet Tube	0551/050112	
17	Kit Tubo Inyector Cobre (Opcional)	Injector Copper Tube (Optional)	NT0968	NT0969



# Sistema Hidráulico (Semiautomática) Hydraulic System (Semiautomatic)



**QUALITY ESPRESSO**  
Capture the Essence

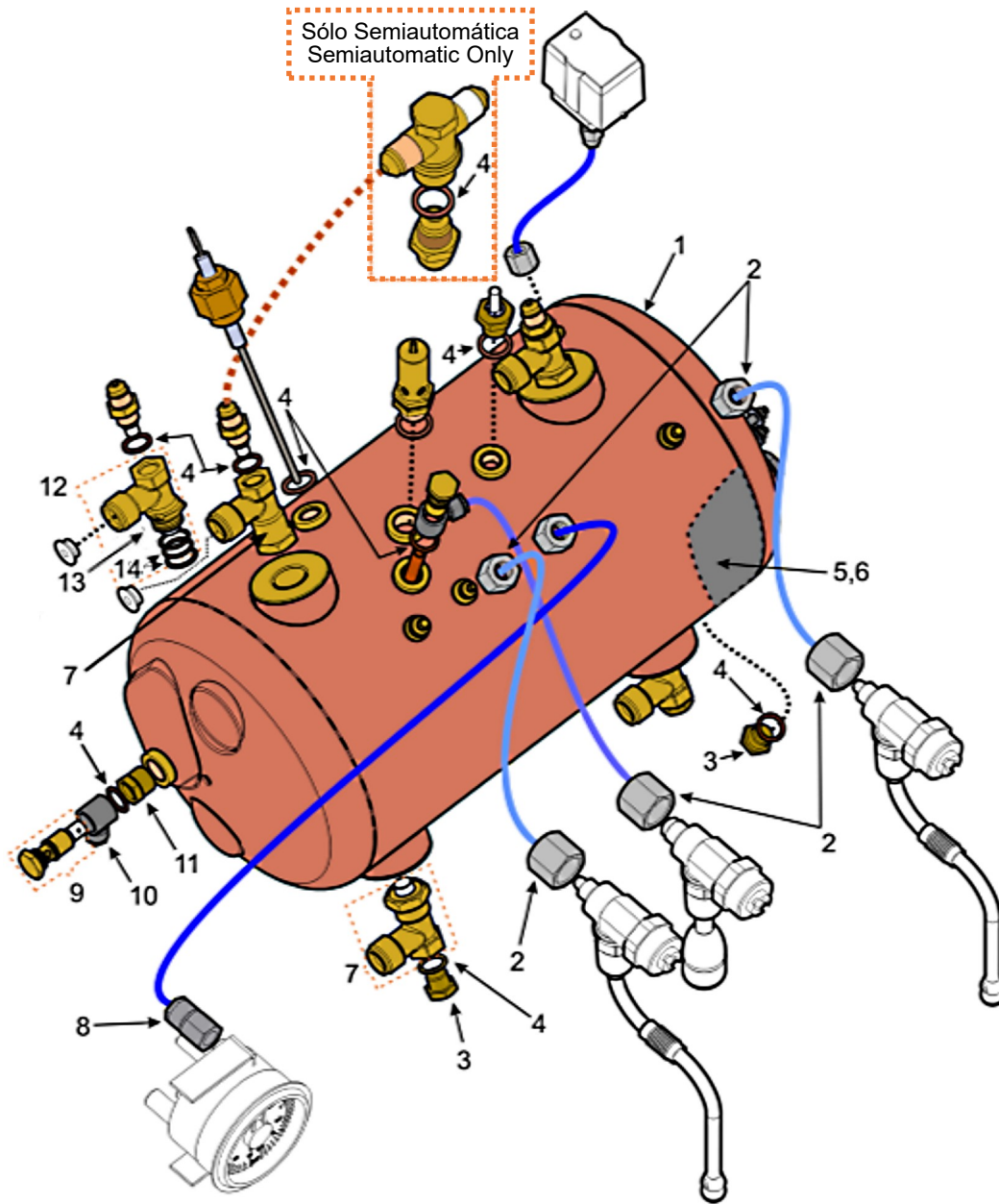


Pos	DENOMINACION	DESCRIPTION	2GR	3GR
1	Tubo Teflón 8x6 (Mts)	8x6 Teflon Tube (Mts)	67615608060	
2	Tubo Teflón 6x4 (Mts)	6x4 Teflon Tube (Mts)	67615606040	
3	Manómetro Doble Escala 2,5/16 bar	Double Scale 2,5/16 bar Pressure Gauge	08130600	
4	Tubo Inyector	Injector Tube	08565400	
5	Tubo Cruceta	Cross-piece Tube	08565300	
6	Tubo Entrada Grupo	Group Inlet Tube	08511200	
7	Tubo Nivel (*SM)	Water Level Tube (*ATM)	08312010	
8	Tubo Retorno Grupo	Group Outlet Tube	08511300	
8	Tubo Retorno Grupo (Alta)	Group Outlet Tube (Tall)	08463700	
9	Tubo Manómetro	Pressure Gauge Tube	08116510	
10	Tubo Silicona Válvula a Cubeta	Valve to Drain Silicone Tube	67613609063	
11	Cubeta Desague	Drain Cup	08478700	
12	Tubo Desague	Outlet Tube	08020703	
13	Tubo Salida Bomba	Pump Outlet Tube	08341600	
14	Tubo Entrada Agua Red	Inlet Water Tube	0571/050108	
15	Tubo Entrada Bomba	Pump Inlet Tube	0551/050112	
16	Kit Tubo Inyector Cobre (Opcional)	Injector Copper Tube (Optional)	NT0970	

# Caldera (1/2) Boiler (1/2)



**QUALITY ESPRESSO**  
Capture the Essence

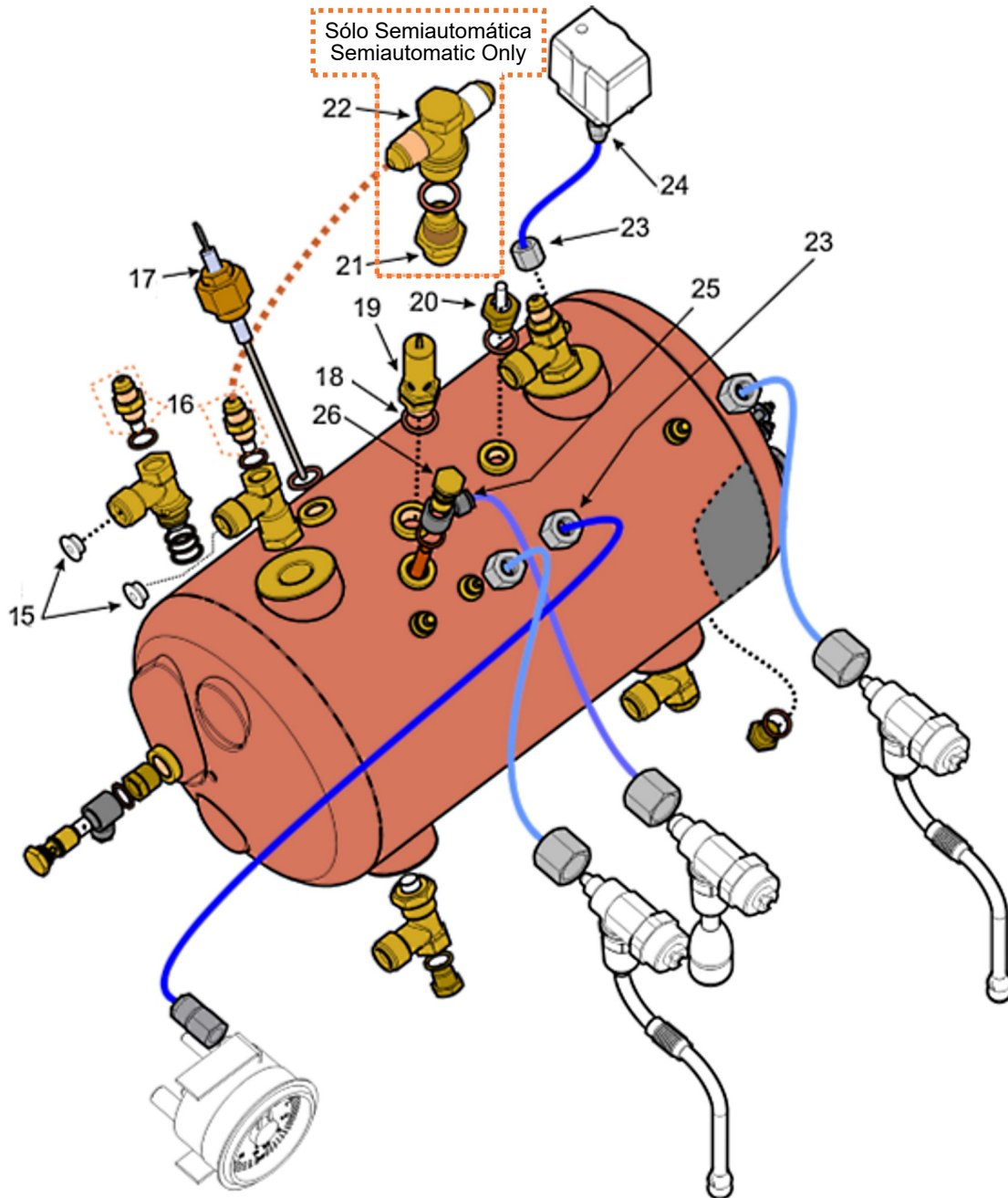


Pos	DENOMINACION	DESCRIPTION	2GR	3GR
1	Caldera Decapada	Boiler	08701600	08701700
1	Caldera Decapada (Sin niv Opt ) Niquelada	Nickel Plated Boiler	08701610	08701710
1	Caldera Decapada (Ottima Basic)	Boiler (Ottima Basic)	08701400	X
1	Caldera Decapada (Con niv. Opt)	Boiler (with Optical Level)	08701800	08701900
2	Tuerca Racord 8x6	8x6 Fitting Nut		08488910
3	Tapón 1/4"gas	1/4"gas Plug		00225805
3	Tapón 1/4"gas Niquelado	1/4"gas Plug		00225813
4	Arandela de Cobre	Copper Washer		01626804
5	Aislante Térmico (*SM)	Thermal Insulation (*ATM)		08603900
6	Brida Aislante Térmico (*SM)	Thermal Insulation Clamp (*ATM)		08551800
7	Cjto Racord Tubo Térmico Roscado	Heat Exchanger Fitting Assy		08660200
7	Cjto Racord Tubo Térmico Roscado Niquelado	Nickel Plated Heat Exchanger Fitting Assy		08660210
8	Tuerca Racord 1/8" a 6/4" gas	1/8" to 6/4" gas Fitting Nut		08466260
9	Cjto Inyector	Injector Assy		08489500
10	Anillo Orientable 6/4"	6/4" Adjustable Ring		08462910
11	Racord Reductor	Flow Reduction Fitting		09000351
12	Cjto Antiguo Racord Tubo Térmico (*SM)	Old System Heat Exchanger Fitting Assy (*ATM)		08469900
13	Junta Tórica 14x1,5	14x1,5 O-Ring		08494710
14	Junta Tórica	O-Ring		08603500

## Caldera (2/2) Boiler (2/2)



QUALITY ESPRESSO  
Capture the Essence

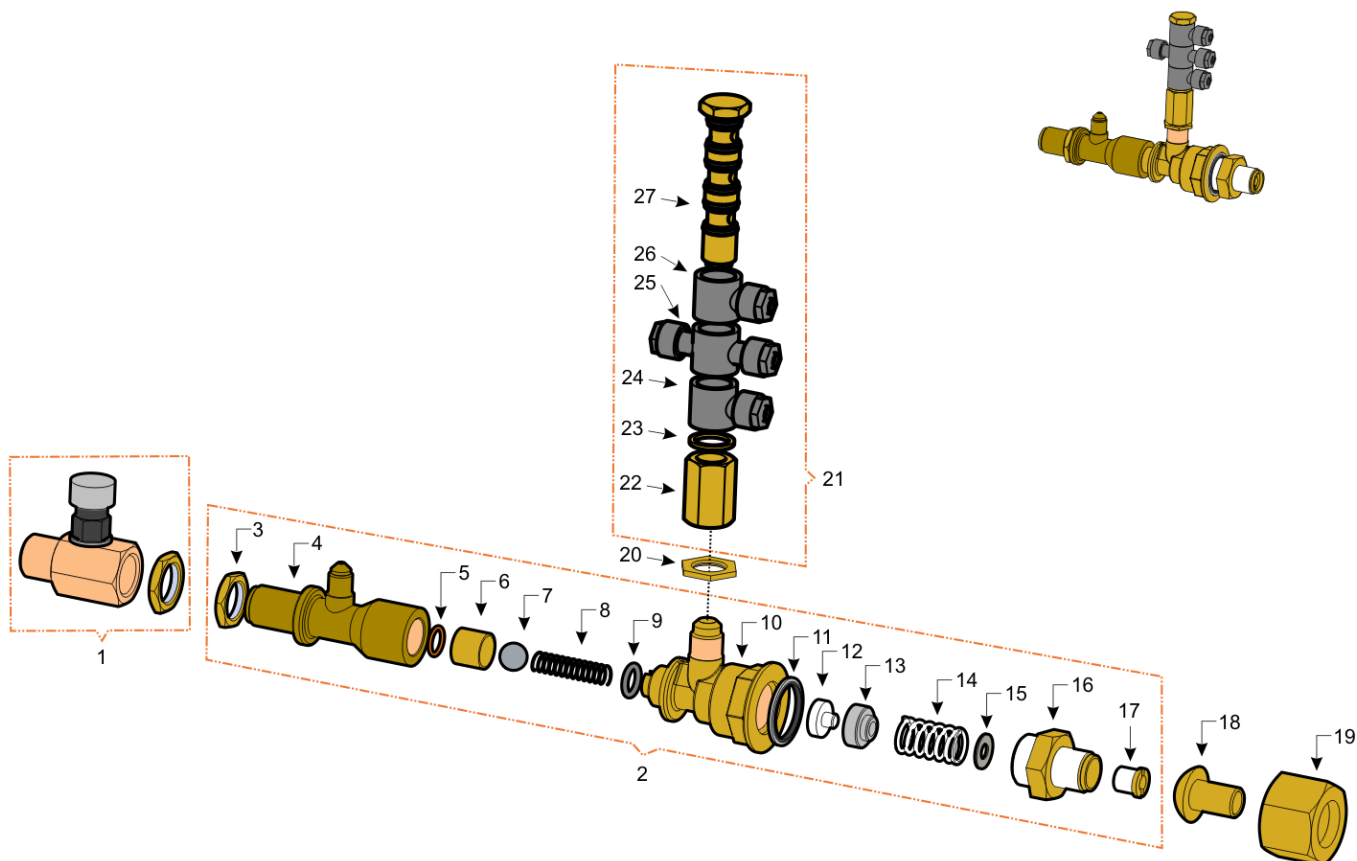


Pos	DENOMINACION	DESCRIPTION	2GR	3GR
15	Inyector Ø4,5 mm	Ø4,5 mm Injector		08426700
15	Inyector Ø2,5 mm	Ø2,5 mm Injector		08426720
15	Inyector Ø2 mm	Ø2 mm Injector		08426710
16	Racord Inyector	Injector Fitting		08355000
16	Racord Inyector Niquelado	Nickel Plated Injector Fitting		08355010
16	Racord Inyector 70 mm (*SM)	70 mm Injector Fitting (*ATM)		08362120
17	Cjto Sonda	Probe Assy		0441/090816
18	Arandela de Cobre	Copper Washer		07412208
19	Válvula de Seguridad	Pressure Relief Valve		08074701
20	Válvula Antidepresión	Compensation Valve		09000953
21	Racord (Sólo Máquinas Semiautomáticas)	Fitting (Semiautomatic Machines Only)		07695703
22	Racord a 3 Vías (Sólo Máquinas Semiautomáticas)	3-Way Fitting (Semiautomatic Machines Only)		08304500
23	Tuerca Racord 8x6	8x6 Fitting Nut		08488900
24	Tuerca Racord 1/4" a 6/4" gas	1/4" to 6/4" gas Fitting Nut		08466210
25	Anillo Orientable 8/6"	8/6" Adjustable Ring		08462900
26	Cjto Racords Pesca	Water Outlet Fitting Assy		08489000

# Válvula Expansión y Colector (Electr) Relief Valve & Hydraulic Manifold (Electr)



**QUALITY ESPRESSO**  
Capture the Essence



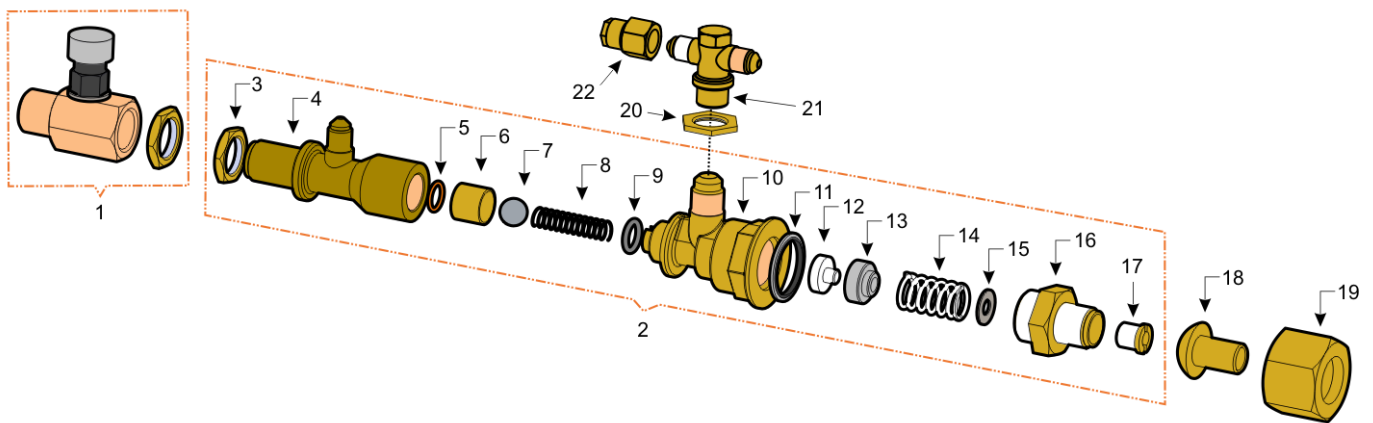
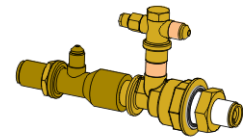
Pos	DENOMINACION	DESCRIPTION	2GR	3GR
1	Kit Purgador (Opcional)	Purge Kit (Optional)		08447700
2	Cjto Válvula Retención/Expansión	Check / Relief Valve Assy		07843808
3	Tuerca 3/8" Gas	3/8" Nut		04531505
4	Cuerpo Válvula Retención	Check Valve Main Body		07922701
5	Junta Tórica	O-Ring		07851900
6	Casquillo	Cap		07851801
7	Esfera Ø11,11	Ø11,11 Sphere		01832005
8	Muelle Válvula	Valve Spring		01720606
9	Junta Tórica	O-Ring		07763204
10	Cuerpo Válvula Expansión	Relief Valve Main Body		07851603
11	Arandela Valvula Expansión	Relief Valve Washer		08506530
12	Junta de Cierre	Closing Gasket		01853704
13	Casquillo	Cap		01853803
14	Muelle	Spring		00109108
15	Arandela 6,5x14,3x1	6,5x14,3x1 Washer		04711701
16	Racord	Fitting		07468101
17	Regulador Muelle	Spring Regulator		07468408
18	Niple Especial	Nipple		08058901
19	Tuerca Niple 3/8"	3/8" Nipple Nut		00011502
20	Tuerca 1/4"	1/4" Nut		04530600
21	Conjunto Colector	Hydraulic Manifold Assy	08492500	08492600
22	Racord Hembra 1/4"	1/4" Female Fitting		08416600
22	Racord Hembra 1/4" Niquelado	Nickel Plated 1/4" Female Fitting		08416610
23	Arandela 13,5x17,5x1,5 Cobre	13,5x17,5x1,5 Copper Washer		01626804
24	Anillo Orientable 6/4"	Adjustable 6/4" Ring		08426910
25	Anillo Orientable Doble 6/4"	Double Adjustable 6/4" Ring		08488510
26	Anillo Orientable 6/4"	Adjustable 6/4" Ring	X	08426910
27	Tornillo Giratorio 1/4"	1/4" Rotatory Screw	08504510	08504520

# Válvula Expansión y Colector (Semiaut.)

## Relief Valve & Hydraulic Manifold (Semiaut.)



**QUALITY ESPRESSO**  
Capture the Essence



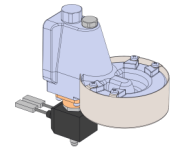
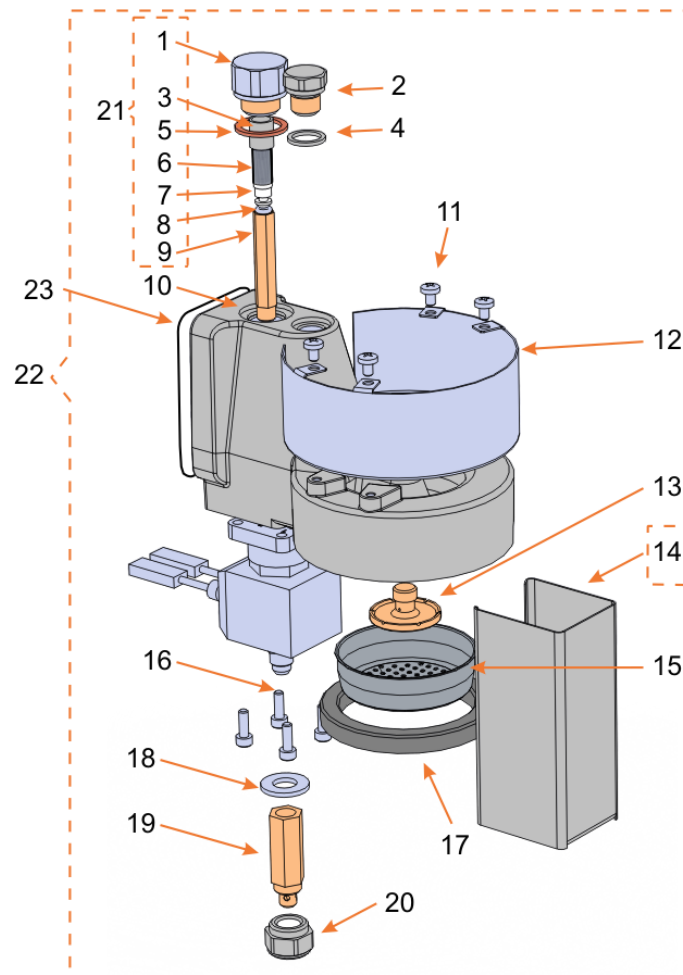
Pos	DENOMINACION	DESCRIPTION	2GR	3GR
1	Kit Purgador (Opcional)	Purge Kit (Optional)	08447700	
2	Cjto Válvula Retención/Expansión	Check / Relief Valve Assy	07843808	
3	Tuerca 3/8" Gas	3/8" Nut	04531505	
4	Cuerpo Válvula Retención	Check Valve Main Body	07922701	
5	Junta Tórica	O-Ring	07851900	
6	Casquillo	Cap	07851801	
7	Esfera Ø11,11	Ø11,11 Sphere	01832005	
8	Muelle Válvula	Valve Spring	01720606	
9	Junta Tórica	O-Ring	07763204	
10	Cuerpo Válvula Expansión	Relief Valve Main Body	07851603	
11	Arandela Válvula Expansión	Relief Valve Washer	08506530	
12	Junta Cierre	Closing Gasket	01853704	
13	Casquillo	Cap	01853803	
14	Muelle	Spring	00109108	
15	Arandela 6,5x14,3x1	6,5x14,3x1 Washer	04711701	
16	Racord	Fitting	07468101	
17	Regulador Muelle	Spring Regulator	07468408	
18	Niple Especial	Nipple	08058901	
19	Tuerca Niple 3/8"	3/8" Nipple Nut	00011502	
20	Tuerca 1/4"	1/4" Nut	04530600	
21	Racord a 3 Vias	3-Way Fitting	08304500	
22	Tuerca Racord 6/4" a 1/4"	6/4" to 1/4" Fitting Nut	08466210	
22	Tuerca Racord 6/4" a 1/8"	6/4" to 1/8" Fitting Nut	08466260	



# Grupo Group Head



**QUALITY ESPRESSO**  
Capture the Essence

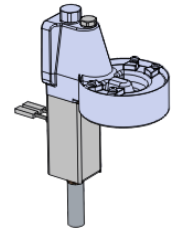
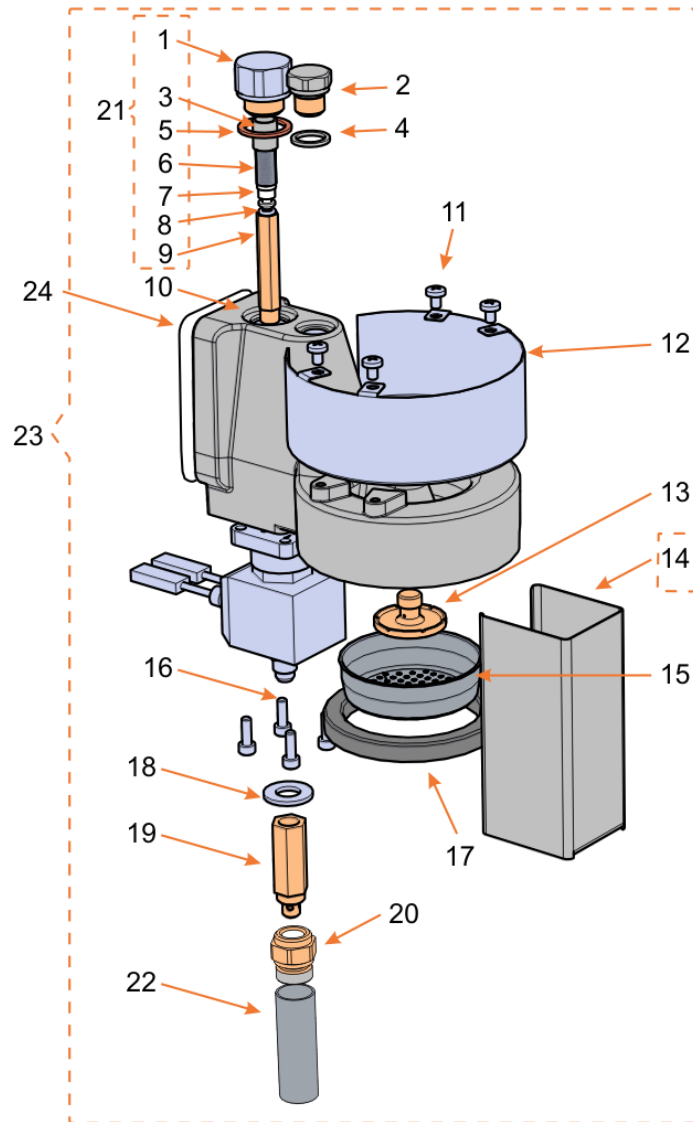


Pos	DENOMINACION	DESCRIPTION	2GR	3GR
1	Tapón Guía Muelle	Spring Guide Cap		07557200
2	Tapón Grupo	Group Head Cap		02736403
3	Tubo Teflón 8x10x12	8x10x12 Teflon Tube		08441100
4	Arandela 12,1x15,8x1,5	12,1x15,8x1,5 Washer		07411507
5	Arandela 17x22x1,5	17x22x1,5 Washer		07412208
6	Filtro	Filter		08298700
7	Inyector	Injector		08298800
8	Junta Tórica	O-Ring		0371/040103
9	Columna Inyector	Injector Column		08299000
9	Columna Inyector Niquelada	Nickel Plated Injector Column		08299010
10	Cuerpo Grupo	Head Group Body		08427000
11	Tornillo M4	M4 Screw		04591300
12	Cubregrupos	Group Head Cover		08427100
13	Rociador de Agua	Water Sprayer		02012904
13	Rociador de Agua Niquelado	Nickel Plated Water Sprayer		02012912
14	Tapa Electroválvula	Solenoid Valve Cover		08426600
15	Ducha Grupo	Head Group Shower		02610004
16	Tornillo M4 DIN 912	M4 DIN 912 Screw		05194402
17	Junta Portafiltro 8 mm	8 mm Filter Holder Gasket		01652809
18	Arandela 10,5x21x2	10,5x21x2 Washer		08395300
19	Columna Descarga	Discharge Column		08426400
20	Tuerca Tapa Electrovalvula	Solenoid Valve Cover Nut		08426500
21	Kit Filtro Grupo	Head Group Filter Kit		NT0029
22	Cjto Grupo	Head Group Assy		08426900
22	Cjto Grupo UL	UL Head Group Assy		08713000
22	Cjto Grupo 115 V	115 V Head Group Assy		08426920
23	Junta Grupo	Group Gasket		08305200

# Grupo Máquinas Altas Group Head for Tall Machines



**QUALITY ESPRESSO**  
Capture the Essence

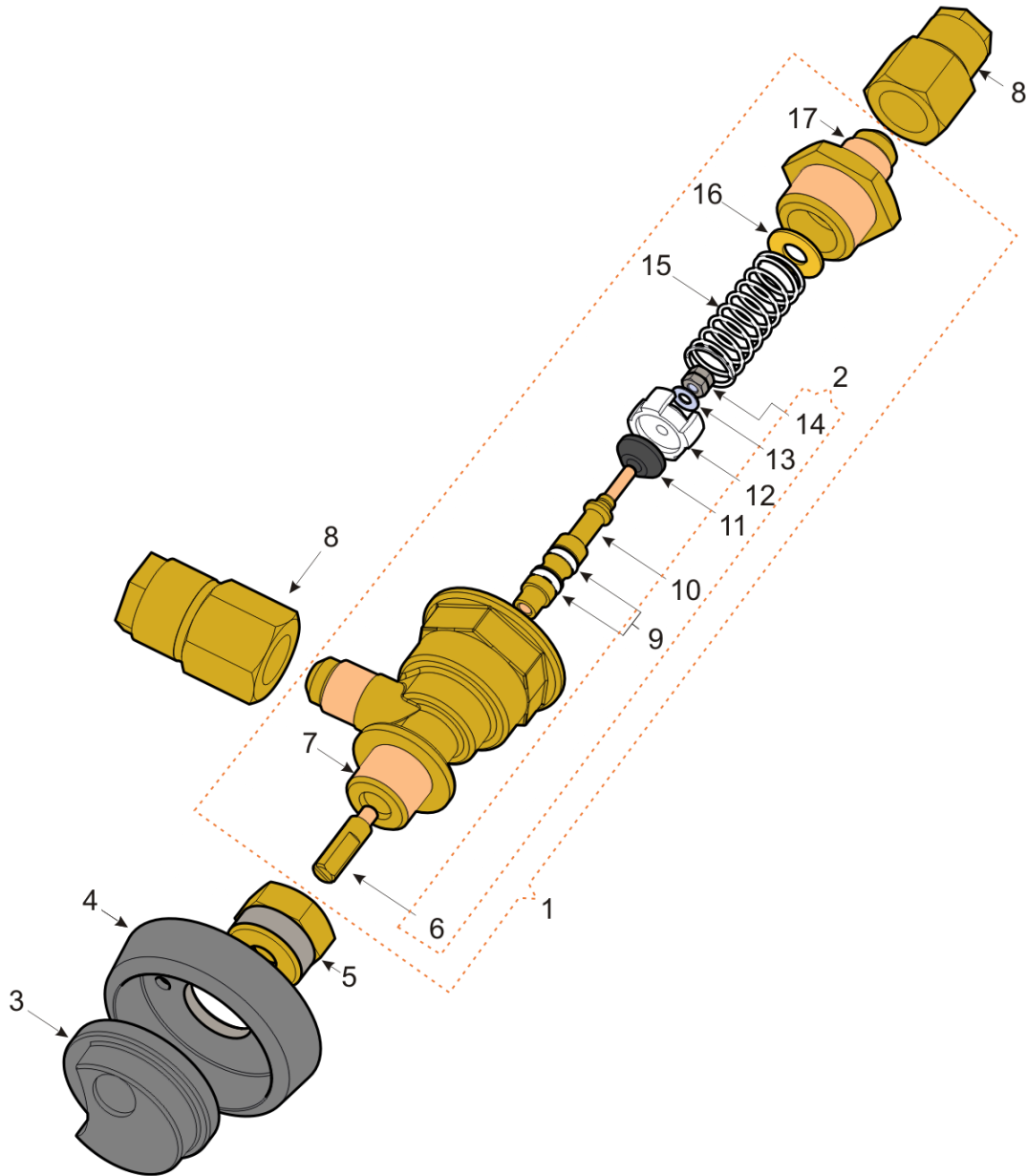


Pos	DENOMINACION	DESCRIPTION	2GR	3GR
1	Tapón Guía Muelle	Spring Guide Cap		07557200
2	Tapón Grupo	Group Head Cap		02736403
3	Tubo Teflón 8x10x12	8x10x12 Teflon Tube		08441100
4	Arandela 12,1x15,8x1,5	12,1x15,8x1,5 Washer		07411507
5	Arandela 17x22x1,5	17x22x1,5 Washer		07412208
6	Filtro	Filter		08298700
7	Inyector	Injector		08298800
8	Junta Tórica	O-Ring		0371/040103
9	Columna Inyector	Injector Column		08299000
10	Cuerpo Grupo	Head Group Body		08427020
11	Tornillo M4	M4 Screw		04591300
12	Cubregrupos	Group Head Cover		08427100
13	Rociador de Agua	Water Sprayer		02012904
14	Tapa Electroválvula	Solenoid Valve Cover		08426600
15	Ducha Grupo	Head Group Shower		02610004
16	Tornillo M4 DIN 912	M4 DIN 912 Screw		05194402
17	Junta Portafiltro 8 mm	8 mm Filter Holder Gasket		01652809
18	Arandela 10,5x21x2	10,5x21x2 Washer		08395300
19	Columna Descarga	Discharge Column		08426400
20	Tuerca Tapa Grupo	Group Head Cover Nut		08439700
21	Kit Filtro Grupo	Group Head Filter Kit		NT0029
22	Tubo Descarga Grupo	Group Head Drain Tube		08433410
23	Cjto Grupo	Group Head Assy		08433300
24	Junta Grupo	Group Head Gasket		08305200

# Sistema Grifo Carga Manual (\*SM) Manual Water Charge Tap (\*ATM)



**QUALITY ESPRESSO**  
Capture the Essence

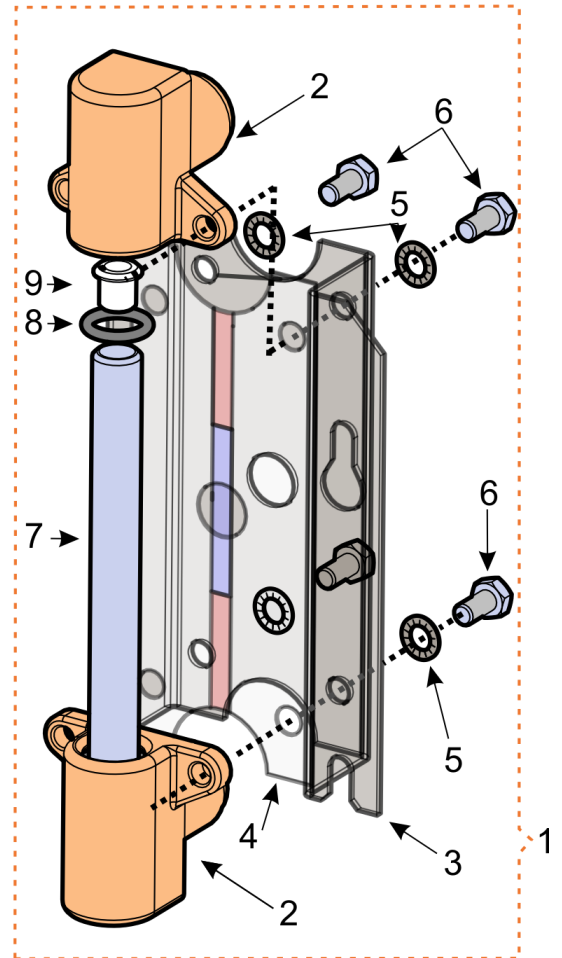
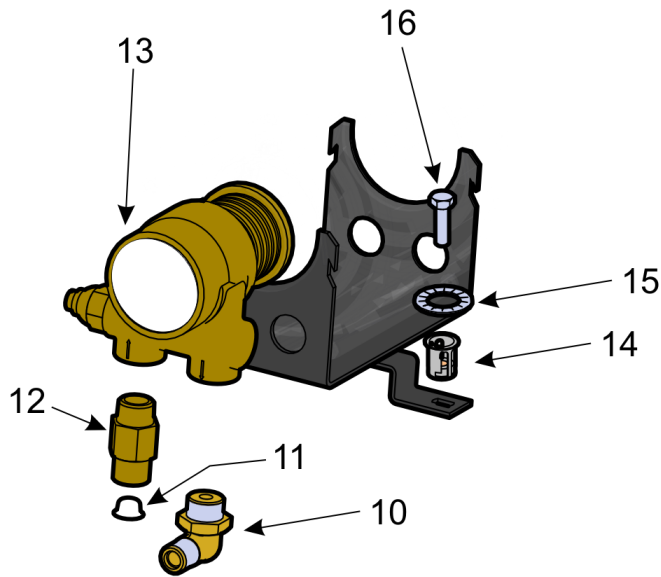


Pos	DENOMINACION	DESCRIPTION	2GR	3GR
1	Cjto Carga Manual	Manual Water Charge Assy		07466006
2	Cjto Válvula Carga Manual	Manual Water Charge Valve Assy		07665409
3	Pomo	Knob		08183311
4	Embellecedor Pomo	Knob Trim		08099500
5	Tuerca 3/8"G	3/8"G Nut		08099400
6	Eje Exterior	Exterior Shaft		07834401
7	Cuerpo del Grifo Carga Manual	Manual Water Charge Tap Body		07467905
8	Tuerca Racord 6/4-1/4"G	6/4-1/4"G Fitting Nut		08466210
9	Junta Tórica	O-Ring		03070802
10	Eje Grifo Carga Manual	Manual Water Charge Shaft		07665508
11	Junta de Cierre	Closing Gasket		02932200
12	Cuerpo Válvula	Valve Body		03059003
13	Arandela 3,7x7x0,5 Latón	3,7x7x0,5 Brass Washer		04732202
14	Tuerca M3 DIN 934	M3 DIN 934 Nut		04527503
15	Muelle	Spring		10542504
16	Arandela 21x30x1,5 Cobre	21,30x1,5 Copper Washer		07412109
17	Racord Grifo Carga Manual	Manual Water Charge Tap Fitting		07683709

# Bomba y Nivel Óptico (\*SM) Pump and Optical Water Level (\*ATM)



QUALITY ESPRESSO  
Capture the Essence

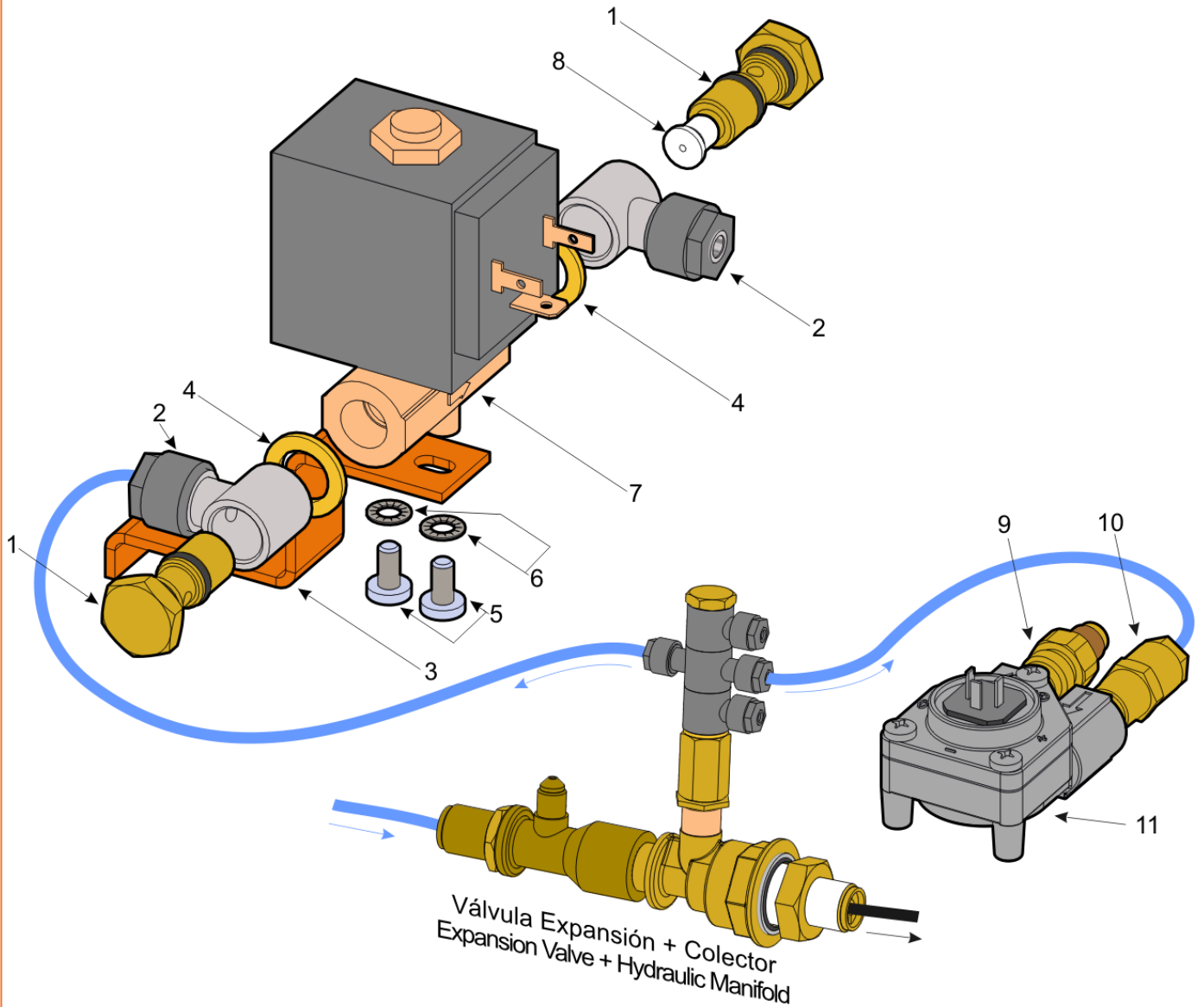


Pos	DENOMINACION	DESCRIPTION	2GR	3GR
1	Cjto Nivel Óptico	Optical Water Level Assy		08501000
2	Cuerpo Nivel Óptico	Optical Water Level Fitting		07966750
3	Placa Soporte Nivel Óptico	Optical Water Level Support Plate		08156507
4	Fondo Soporte Nivel Óptico	Optical Water Level Rear Plate		08237000
5	Arandela Dentada DIN 6798	DIN 6798 Toothed Washer		04868300
6	Tornillo Hexagonal M6x10 DIN 933	M6x10 DIN 933 Hexagonal Screw		04104113
7	Vidrio Nivel Óptico	Optical Level Glass Tube		08181703
8	Junta Tórica	O-Ring		08291007
9	Junta Vidrio Nivel Óptico	Optical Level Glass Tube Gasket		08367000
10	Cjto Racord 3 Vías	3-Way Fitting Assy		08355300
11	Filtro Ø13	Ø13 Filter		08297900
12	Racord Bomba 3/8"	Pump 3/8" Fitting		0371/110103
13	Cuerpo Bomba Agua	Water Pump Main Body		07822109
13	Cuerpo Bomba Agua Procon	Procon Water Pump Main Body		07822109-S
14	Tuerca Enjaulada	Nut		0551/030136
15	Arandela Dentada DIN 9021	DIN 9021 Toothed Washer		07410319
16	Tornillo M5x15 DIN 933	M5x15 DIN 933 Screw		04522405

# Cjto Entrada Agua + Racords Contador Water Inlet Assy + Flowmeter Fittings



**QUALITY ESPRESSO**  
Capture the Essence



Pos	DENOMINACION	DESCRIPTION	2GR	3GR
1	Tornillo Giratorio 1-1/8	1-1/8 Rotating Screw		08504400
2	Anillo Orientable 6/4-1/8"G	6/4-1/8"G Adjustable Ring		08416010
3	SopORTE Electroválvula (en L) (*SM)	(L-Shaped) Solenoid Valve Support (*ATM)		08489700
3	SopORTE Electroválvula	Solenoid Valve Support		08695000
4	Arandela 10,2x16x1,5 Cobre	10,2x16x1,5 Copper Washer		07411600
5	Tornillo M4x08 DIN7985 Inoxidable	M4x08 DIN7985 Inox Screw		09000061
6	Arandela Dentada M4 DIN 6798-J Inox	M4 DIN 6798-J Inox Toothed Washer		04982100
7	Electroválvula ODE 230V	230 V ODE Solenoid Valve		07467400
7	Electroválvula ODE 115V	115 V ODE Solenoid Valve		07467707
7	Electroválvula ODE 230V 50-60 Hz	230V 50-60 Hz ODE Solenoid Valve		0611/060113
7	Electroválvula ODE 120V UL	120 V ODE UL Solenoid Valve		0611/061213
7	Electroválvula ODE 220-240V 50-60 Hz NSF	220-240V 50-60 Hz NSF ODE Solenoid Valve		0611/062113
8	Reductor Ø1,3	Ø1,3 Reductor		08505510
9	Racord 1/8" a 1/4" Abocardado	1/8" to 1/4" Fitting		02800704
9	Racord 1/8" a 1/4" Niquelado (*SM)	Nickel Plated 1/8" to 1/4" Fitting (*ATM)		02800712
10	Racord 6/4" a 1/4"	6/4" to 1/4" Fitting		08499410
11	Contador Volumétrico	Flowmeter		

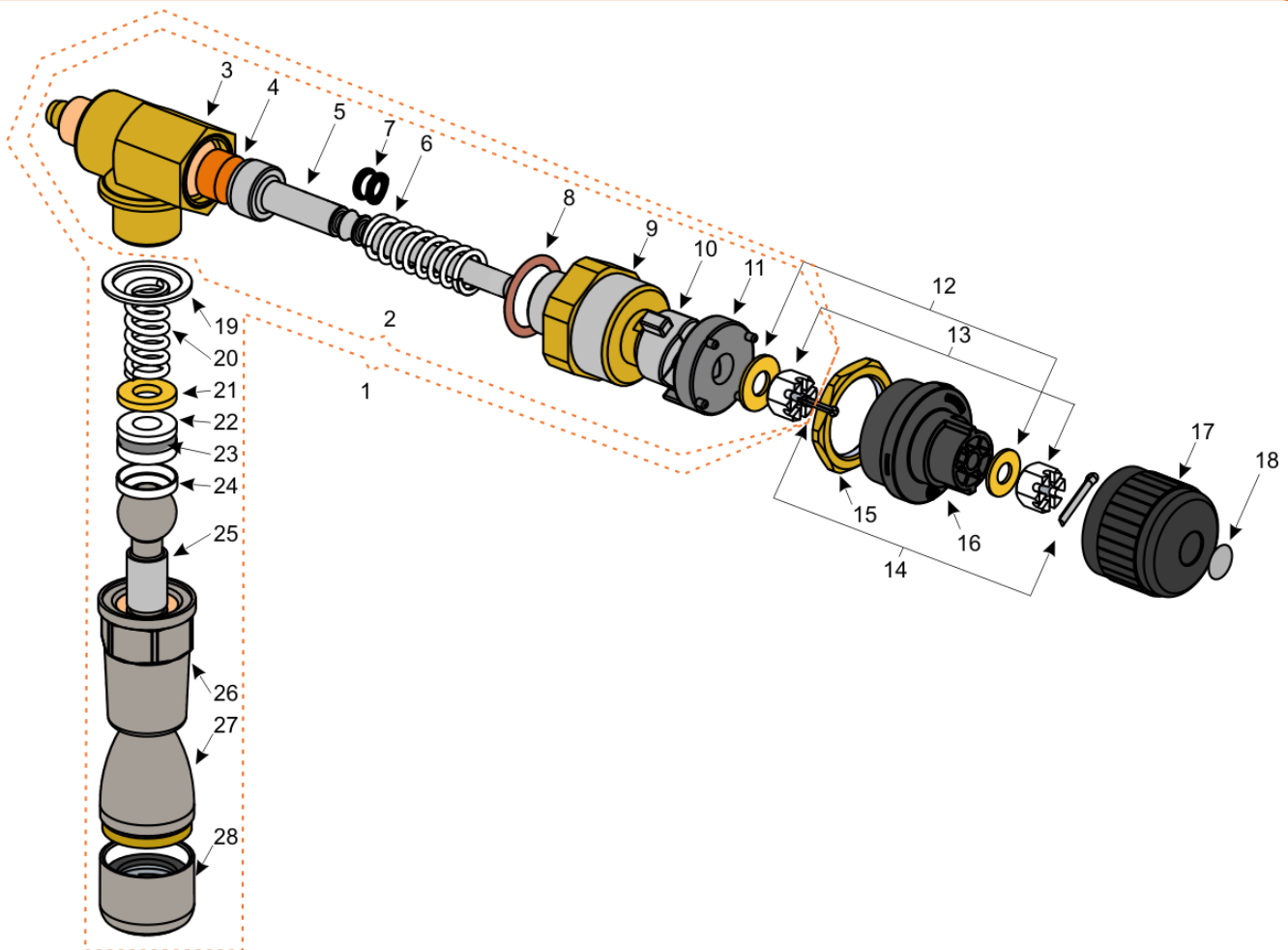
Pág 22/ Page 22



# Grifería de Agua (Sistema Leva) Hot Water Taps (Pawl System)



**QUALITY ESPRESSO**  
Capture the Essence

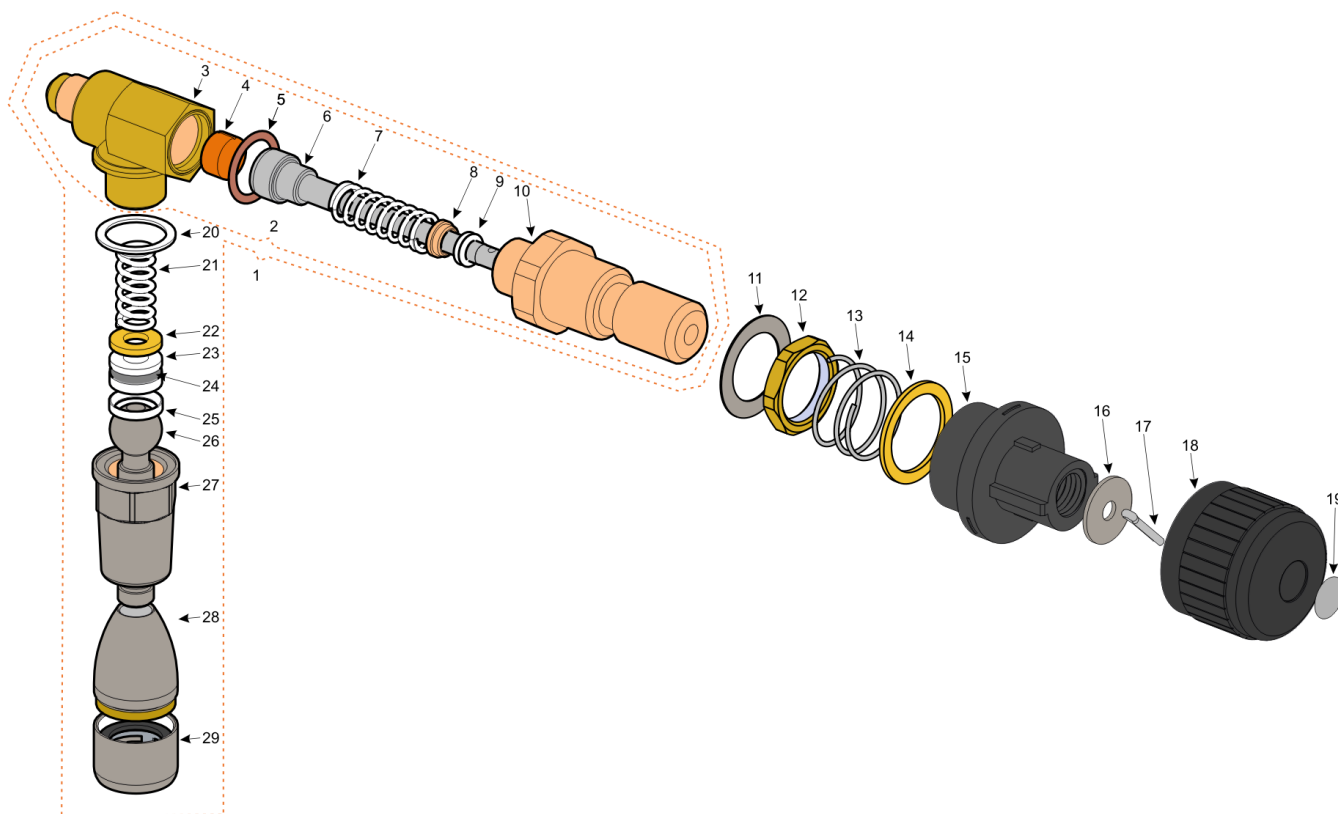


Pos	DENOMINACION	DESCRIPTION	2GR	3GR
1	Cjto Grifo Agua	Hot Water Tap Assy		08566600
2	Cjto Grifo Común Agua Vapor	Hot Water & Steam Common Tap		08633500
3	Cuerpo Grifo	Tap Body		08493100
3	Cuerpo Grifo Niquelado	Nickel Plated Tap Body		08493110
4	Taco Goma Cierre Grifo	Rubber Tap Closer Cue		11181302
5	Cjto Eje Grifo	Tap Shaft Assy		08389200
6	Muelle Eje Grifo	Tap Shaft Spring		08389900
7	Junta Tórica	O-Ring		03070802
8	Junta Metaloplástica	Metal-plastic Joint		02455103
9	Racord Cuerpo Grifo	Tap Body Fitting		08389400
9	Racord Cuerpo Grifo Niquelado	Nickel Plated Tap Body Fitting		08389410
10	Leva Fija	Fixed Pawl		08389500
11	Leva Móvil	Mobile Pawl		08389600
12	Arandela	Washer		04711701
13	Tuerca M6	M6 Nut		08389800
14	Pasador Inox	Inox Pin		09000277
15	Tuerca 1/2" Gas	1/2" Gas Nut		0591/030109
16	Casquillo Pomo	Knob Cap		08389710
17	Pomo Grifo Negro	Black Tap		08335400
18	Pegatina Agua	Hot Water Sticker		08147903
19	Arandela Telfón	Teflon Washer		05132808
20	Muelle Rótula	Ball Joint Spring		08165300
21	Arandela	Washer		08165508
22	Tope de Rótula	Ball Joint Top		08397800
23	Junta Tórica	O-Ring		07763204
24	Inserto Tuerca Rótula	Ball Joint Nut Insert		08479900
25	Rótula Salida Agua Caliente	Hot Water Outlet Ball Joint		08333010
25	R. Salida Agua Caliente (Máquina Alta)	Hot Water Outlet Ball Joint (Tall Machines)		08340500
26	Tuerca Rótula	Ball Joint Nut		08165130
27	Cuerpo Ducha	Shower Main Body		09415200
28	Cjto Malla Salida Agua	Water Outlet Mesh Assy		09000325

# Grifería de Agua (Sistema Antiguo) Hot Water Taps (Old System)



**QUALITY ESPRESSO**  
Capture the Essence

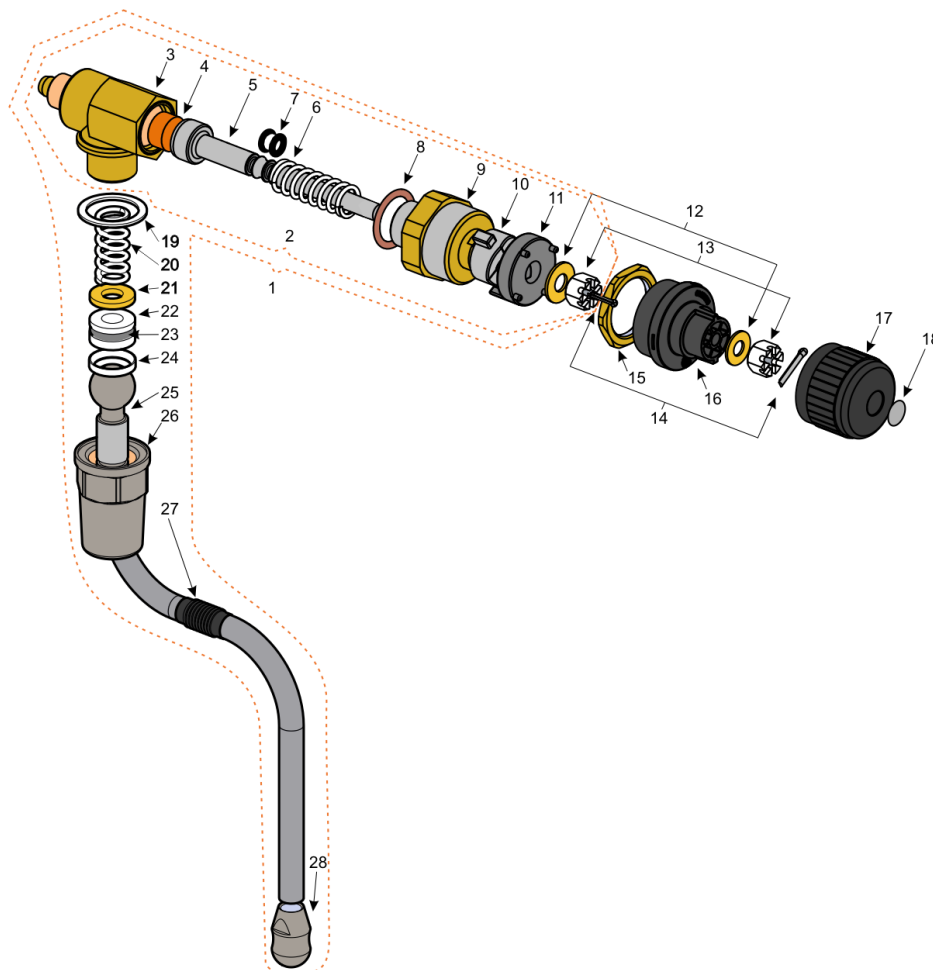


Pos	DENOMINACION	DESCRIPTION	2GR	3GR
1	Cjto Grifo Agua	Hot Water Tap Assy		08493300
2	Cjto Grifo Común Agua Vapor	Hot Water & Steam Common Tap		08714900
3	Cuerpo Grifo	Tap Body		08493100
3	Cuerpo Grifo Niquelado	Nickel Plated Tap Body		08493110
4	Taco Goma Cierre Grifo	Rubber Tap Closer Cue		11181302
5	Junta Metaloplástica	Metal-plastic Joint		02455103
6	Cjto Eje Grifo	Tap Shaft Assy		11156502
6	Cjto Eje Grifo Inox	Inox Tap Shaft Assy		11156530
7	Muelle Eje Grifo	Tap Shaft Spring		08389900
8	Casquillo Eje Grifo	Tap Shaft Cap		03001500
8	Casquillo Eje Grifo Niquelado	Nickel Plated Tap Shaft Shaft		03001518
9	Junta Tórica	O-Ring		02476703
10	Racord Cuerpo Grifo	Tap Body Fitting		07358609
10	Racord Cuerpo Grifo Niquelado	Nickel Plated Tap Body Fitting		07358617
11	Arandela	Washer		07412509
12	Tuerca 1/2" G	1/2" G Nut		05060680
13	Muelle Pomo	Knob Spring		08018707
14	Arandela 22,5x29x1,5 Latón	Brass 22,5x29x1,5 Washer		07413107
15	Casquillo Pomo	Knob Cap		08185804
16	Arandela 21,5x32x0,5 Inox	Inox 21,5x32x0 Washer		07414501
17	Pasador 2x12 DIN 94	DIN 94 2x12 Pin		05160007
18	Pomo Grifo Negro	Black Tap		08335400
19	Pegatina Agua	Hot Water Sticker		08147903
20	Arandela Teflón	Teflon Washer		05132808
21	Muelle Rótula	Ball Joint Spring		08165300
22	Arandela	Washer		08165508
23	Tope Rótula	Ball Joint Top		08397800
24	Junta Tórica	O-Ring		07763204
25	Inserto Tuerca Rótula	Ball Joint Nut Insert		08479900
26	Rótula Salida Agua Caliente M10	M10 Hot Water Outlet Ball Joint		08333010
26	Rótula Salida Agua Caliente M10 Niquelada	Nickel Plated M10 Hot Water Outlet Ball Joint		08204500
27	Tuerca Rótula	Ball Joint Nut		08165130
28	Cuerpo Ducha	Shower Main body		09415200
29	Cjto Malla Salida Agua	Water Outlet Mesh Assy		09000325

# Grifería de Vapor (Sistema Leva) Steam Taps (Pawl System)



**QUALITY ESPRESSO**  
Capture the Essence

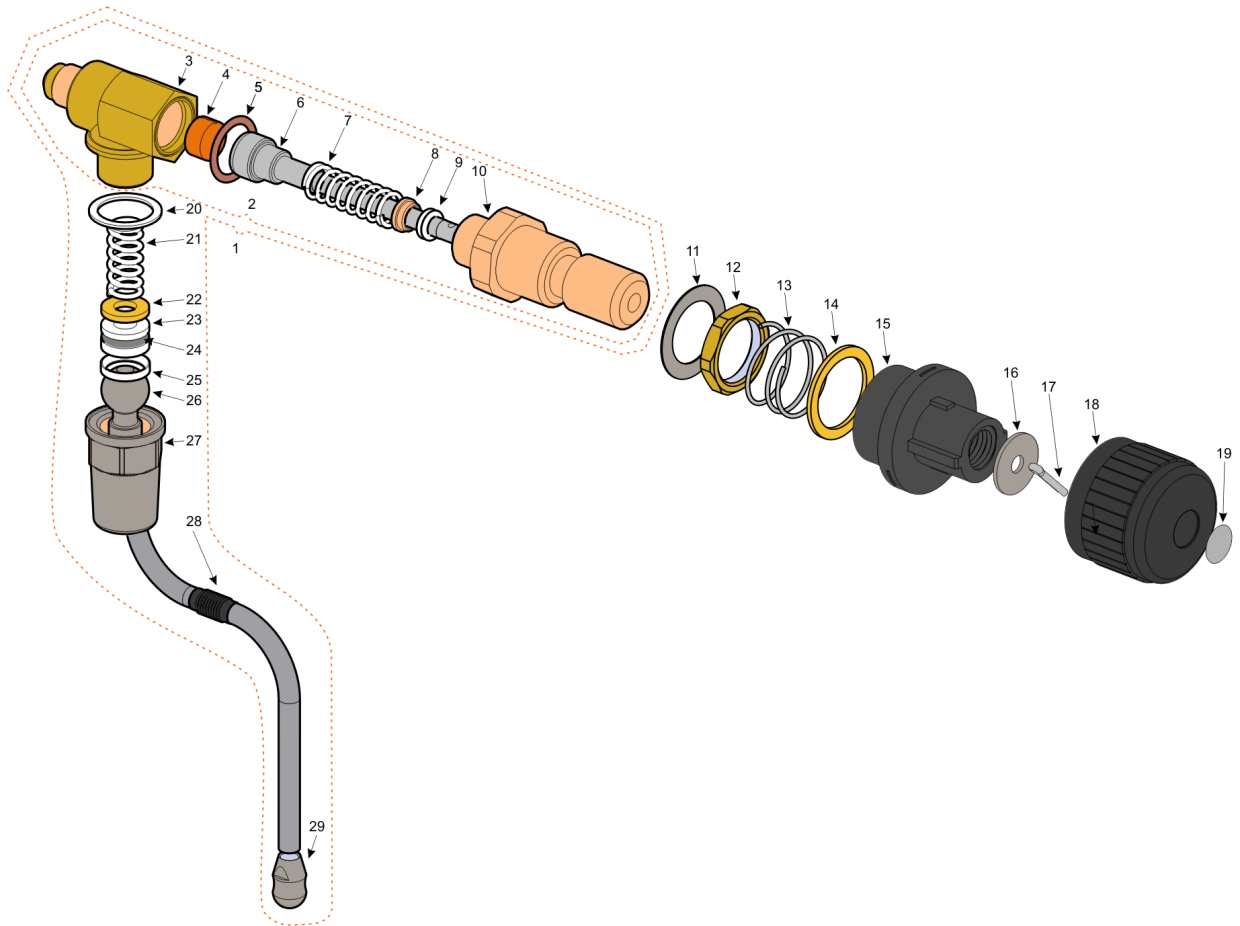


Pos	DENOMINACION	DESCRIPTION	2GR	3GR
1	Cjto Grifo Vapor	Steam Tap Assy		08566400
2	Cjto Grifo Común Agua Vapor	Hot Water & Steam Common Tap		08633500
3	Cuerpo Grifo	Tap Body		08493100
3	Cuerpo Grifo Niquelado	Nickel Plated Tap Body		08493110
4	Taco Goma Cierre Grifo	Rubber Tap Closer Cue		11181302
5	Cjto Eje Grifo	Tap Shaft Assy		08389200
6	Muelle Eje Grifo	Tap Shaft Spring		08389900
7	Junta Tórica	O-Ring		03070802
8	Junta Metaloplástica	Metal-plastic Joint		02455103
9	Racord Cuerpo Grifo	Tap Body Fitting		08389400
9	Racord Cuerpo Grifo Niquelado	Nickel Plated Tap Body Fitting		08389410
10	Leva Fija	Fixed Pawl		08389500
11	Leva Móvil	Mobile Pawl		08389600
12	Arandela	Washer		04711701
13	Tuerca M6	M6 Nut		08389800
14	Pasador Inox	Inox Pin		09000277
15	Tuerca 1/2" Gas	1/2" Gas Nut		0591/030109
16	Casquillo Pomo	Knob Cap		08389710
17	Pomo Grifo Negro	Black Tap		08335400
18	Pegatina Vapor	Steam Sticker		08147804
19	Arandela Telfón	Teflon Washer		05132808
20	Muelle Rótula	Ball Joint Spring		08165300
21	Arandela	Washer		08165508
22	Tope de Rótula	Ball Joint Top		08397800
23	Junta tórica	O-Ring		07763204
24	Inserto Tuerca Rótula	Ball Joint Nut Insert		08479900
25	Tubo Salida Vapor	Outlet Steam Tube		08165722
25	Tubo Salida Vapor (L-120)	L-120 Outlet Steam Tube		08654100
26	Tuerca Rótula	Ball Joint Nut		08165130
27	Protector Tubo Vapor	Steam Tube		08339000
28	Ducha Vapor M8	M8 Steam Shower		08207400

# Grifería de Vapor (Sistema Antiguo) Steam Taps (Old System)



**QUALITY ESPRESSO**  
Capture the Essence



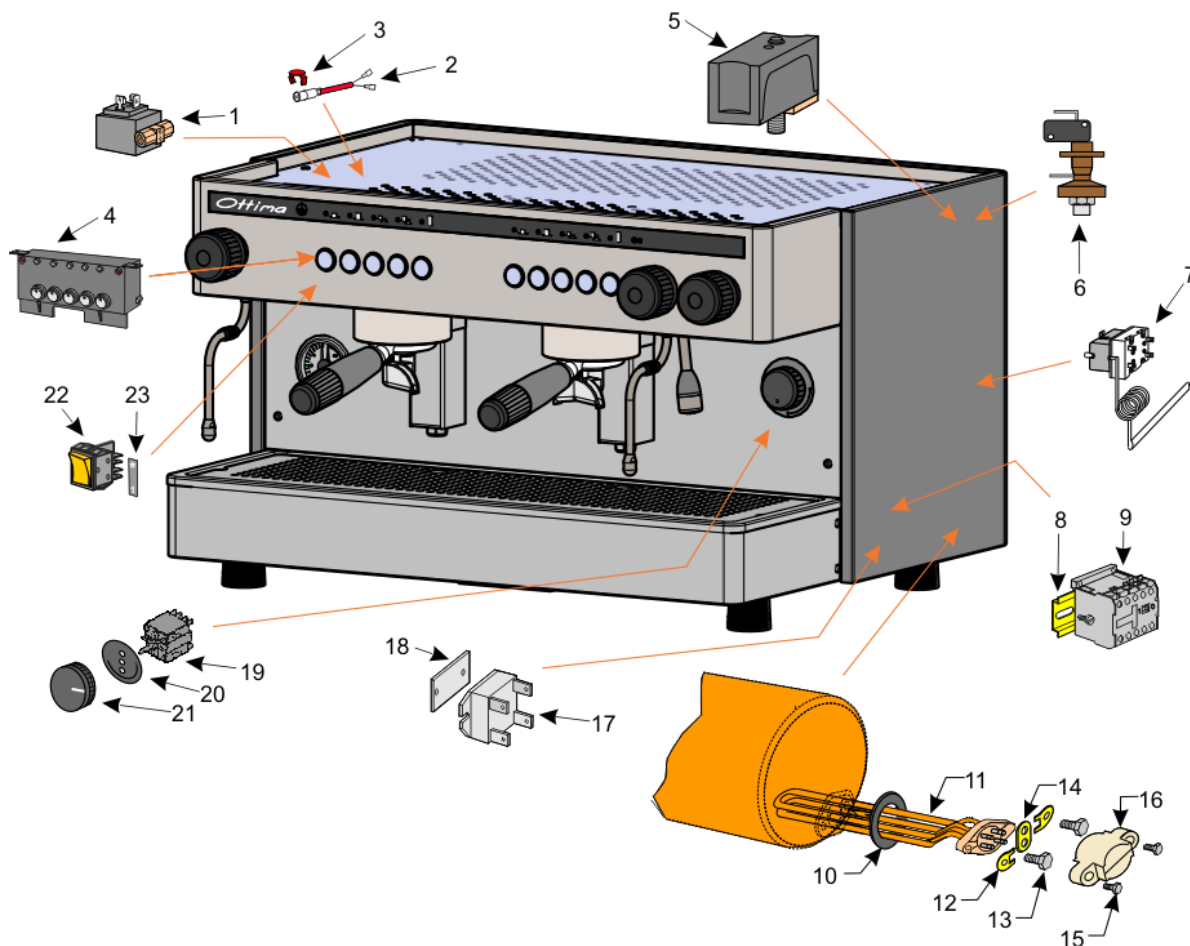
Pos	DENOMINACION	DESCRIPTION	2GR	3GR
1	Cjto Grifo Vapor	Steam Tap Assy		08493200
2	Cjto Grifo Común Agua Vapor	Hot Water & Steam Common Tap		08714900
3	Cuerpo Grifo	Tap Body		08493100
3	Cuerpo Grifo Niquelado	Nickel Plated Tap Body		08493110
4	Taco Goma Cierre Grifo	Rubber Tap Closer Cue		11181302
5	Junta Metaloplástica	Metal-plastic Joint		02455103
6	Cjto Eje Grifo	Tap Shaft Assy		11156502
6	Cjto Eje Grifo Inox	Inox Tap Shaft Assy		11156530
7	Muelle Eje Grifo	Tap Shaft Spring		08389900
8	Casquillo Eje Grifo	Tap Shaft Cap		03001500
8	Casquillo Eje Grifo Niquelado	Nickel Plated Tap Shaft Shaft		03001518
9	Junta Tórica	O-Ring		02476703
10	Racord Cuerpo Grifo	Tap Body Fitting		07358609
10	Racord Cuerpo Grifo Niquelado	Nickel Plated Tap Body Fitting		07358617
11	Arandela	Washer		07412509
12	Tuerca 1/2" G	1/2" G Nut		05060680
13	Muelle Pomo	Knob Spring		08018707
14	Arandela 22,5x29x1,5 Latón	Brass 22,5x29x1,5 Washer		07413107
15	Casquillo Pomo	Knob Cap		08185804
16	Arandela 21,5x32x0,5 Inox	Inox 21,5x32x0 Washer		07414501
17	Pasador 2x12 DIN 94	DIN 94 2x12 Pin		05160007
18	Pomo Grifo Negro	Black Tap		08335400
19	Pegatina Vapor	Steam Sticker		08147804
20	Arandela Teflón	Teflon Washer		05132808
21	Muelle Rótula	Ball Joint Spring		08165300
22	Arandela	Washer		08165508
23	Tope Rótula	Ball Joint Top		08397800
24	Junta Tórica	O-Ring		07763204
25	Inserto Tuerca Rótula	Ball Joint Nut Insert		08479900
26	Tubo Salida Vapor	Outlet Steam Tube		08165722
27	Tuerca Rótula	Ball Joint Nut		08165130
28	Protector Tubo Vapor	Steam Tube		08339000
29	Ducha Vapor M8	M8 Steam Shower		08207400

# Componentes Eléctricos (1/2)

## Electric Components (1/2)



**QUALITY ESPRESSO**  
Capture the Essence



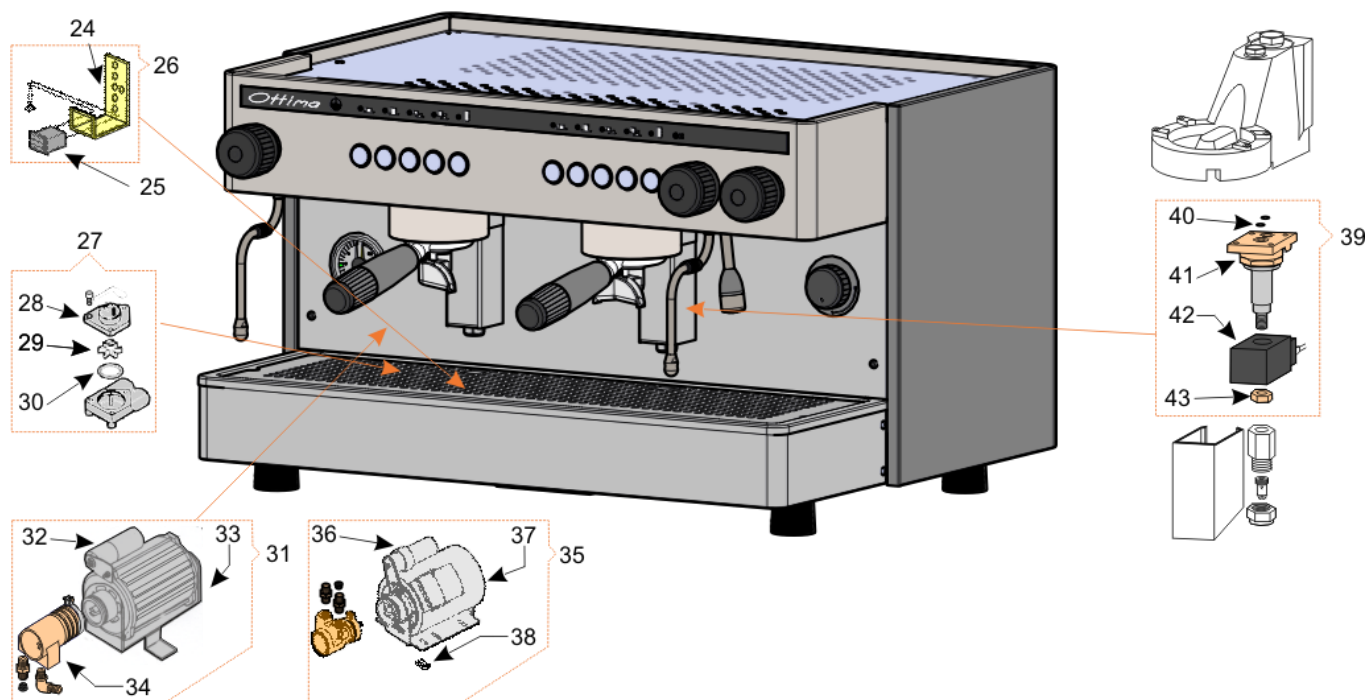
Pos	DENOMINACION	DESCRIPTION	2GR	3GR
1	Electroválvula Nivel 230 V	230 V Level Solenoid Valve		07467400
2	Piloto Neón (*SM)	Neon Light (*ATM)		08428600
3	Lentilla Piloto (*SM)	Light Lens (*ATM)		08428500
4	Botonera Electrónica	Electronic Machine Button Assy		08427610
5	Presostato	Pressure Switch		07935703
6	Presostato (Ottima Basic)	Pressure Switch (Ottima Basic)		08532200
7	Termostato Monofásico	Single-Pole Thermostat	08324600	X
7	Termostato Trifásico (*SM)	Three Fase Thermostat		07476906
8	Soporte Contactor (*SM)	Contactor Support (*ATM)		08220808
9	Contactor 230 V (*SM)	230 V Contactor (*ATM)		0651/060119
10	Junta Resistencia Klinger	Klinger Heater Gasket		00165209
10	Junta Resistencia Gylon 3501	Gylon 3501 Heater Gasket		08194608
11	Resistencia 230 V 2600W (2Gr)	2600W 230 V Heater (2Gr)	02212439	X
11	Resistencia 230 V 2600W (Ottima Basic)	2600W 230 V Heater (Ottima Basic)	08602700	X
11	Resistencia 230 V 3700W (3Gr)	3700W 230 V Heater (3Gr)	X	02212538
11	Resistencia 230 V 4000W (2Gr)	4000W 230V Heater (2Gr)	08024903	X
11	Resistencia 115 V 2600W (2Gr)	2600W 115 V Heater (2Gr)	07949902	X
12	Arandela Fijación	Fixation Washer		08205502
13	Tornillo 3/8	3/8 Screw		04122115
14	Puente Resistencia (*SM)	Heater Terminal (*ATM)		01407212
15	Tornillo Autorroscante DIN7971	DIN 7971 Self-Tapping Screw		08421906
16	Protector Resistencia	Heater Protector		0551/060121
17	Relé Estático (Ottima Basic)	Static Relay (Ottima Basic)	08520900	X
18	Soporte Relé (Ottima Basic)	Static Relay Support (Ottima Basic)	08521000	X
18A	Tornillo Relé Estático (Ottima Basic)	Static Relay Screw (Ottima Basic)		09000036
19	Interruptor General	General Machine Switch		07847908
19	Interruptor General (Ottima Basic)	General Machine Switch (Ottima Basic)		08320400
20	Etiqueta Interruptor General	General Switch Sticker		08283202
20	Etiqueta Interruptor General (Ottima Basic)	General Switch Sticker (Ottima Basic)		08283301
21	Pomo Interruptor	Switch Knob		08336100
22	Interruptor Grupo (Sólo Semiautomática)	Coffee Switch (Semiautomatic Only)		07967010
23	Etiqueta Paro/Marcha	Stop/Flow Sticker		08443300



## Componentes Eléctricos (2/2) Electric Components (2/2)



QUALITY ESPRESSO  
Capture the Essence



Pos	DENOMINACION	DESCRIPTION	2GR	3GR
24	Soporte Contador Cafés (*SM)	Coffe Counter Support (*ATM)		08288201
25	Cuerpo Contador de Cafés	Coffe Counter Main Body		08234007
26	Kit Contador de Cafés	Coffe Counter Kit		NT0913
27	Contador Volumétrico	Flowmeter		08307500
27	Contador Volumétrico (Digmesa)	Flowmeter (Digmesa)		08307500D
28	Tapa Contador Volumétrico	Flowmeter Lid		08307500A
28	Tapa Contador Volumétrico (Digmesa)	Flowmeter Lid (Digmesa)		08307500D
29	Aspas Contador Volumétrico	Flowmeter Reel		0571/050126A
30	Junta Tórica	O-Ring		0571/050131
31	Cjto Electrobomba 230 V (Incl Tubo L-220)	Water Pump 230 V Assy (L-220 Tube Incl)		08341500
31	Cjto Electrobomba 115 V (Incl Tubo L-220)	Water Pump 115 V Assy (L-220 Tube Incl)		08341520
31	Cjto Electrobomba 230 V ETL UL (Incl Tubo L-220)	Water Pump 230 V ETL UL Assy (L-220 Tube Incl)		08341540
32	Condensador 5 mF 400-500 V	5 mF 400-500 V Capacitor		01123000
32	Condensador 16 mF 115V	16 mF 115 V Capacitor		01123100
33	Motor Electrobomba 230 V	Water Pump 230 V Engine		08354900
33	Motor Electrobomba 230 V Ottima Basic+(*SM)	Water P. 230 V 50-60 Hz Engine Ottima Basic+(*ATM)		08599900
33	Motor Electrobomba 230 V UL ETL	Water Pump 230 V UL ETL Engine		08354930
33	Motor Electrobomba 115 V	Water Pump 115 V Engine		08354940
34	Cuerpo Bomba Agua	Water Pump Main Body		07822109
34	Cuerpo Bomba Agua Procon	Procon Water Pump Main Body		07822109-S
35	Electrobomba Exterior 230 V 50 Hz	230 V 50 Hz External Water Pump		NT0001
35	Electrobomba Exterior 230 V 60 Hz	230 V 60 Hz External Water Pump		NT0101
35	Electrobomba Exterior 115 V 60 Hz	115 V 60 Hz External Water Pump		NT0201
36	Condensador 8 mF 230 V	8 mF 230 V Capacitor		08127300
36	Condensador 16mF 115 V	16 mF 115 V Capacitor		01123100
37	Motor Electrobomba Exterior 230 V 50 Hz	230 V 50 Hz External Water Pump Engine		08083008
37	Motor Electrobomba Exterior 240 V 60 Hz	240 V 60 Hz External Water Pump Engine		08083107
37	Motor Electrobomba Exterior 115 V 60 Hz	115 V 60 Hz External Water Pump Engine		08082802
38	Pie Electrobomba Exterior	External Water Pump Foot		08083206
39	Electroválvula 230 V Parker	Parker 230 V Solenoid Valve		07976608
39	Electroválvula 230 V ODE	ODE 230 V Solenoid Valve		07976608-S
39	Electroválvula 230 V UL	UL 230 V Solenoid Valve		08194814
39	Electroválvula 115 V	115 V Solenoid Valve		08194806
40	Junta Tórica	O-Ring		03061009
41	Electroválvula sin Bobina Parker	Parker Solenoid Valve without Coil		01182302
41	Electroválvula sin Bobina ODE	ODE Solneoid Valve without Coil		01182500
42	Bobina 230 V Parker	Parker 230 V Coil		01181008
42	Bobina 230 V ODE	ODE 230 V Coil		01182609
42	Bobina 115 V Parker	Parker 115 V Coil		08124300
42	Bobina 115 V ODE	ODE 115 V Coil		01182807
43	Tuerca Electroválvula	Solenoid Valve Nut		04725106

# Centralitas, Cableado y Accesorios Mainboards, Cabling and Extra Kits



**QUALITY ESPRESSO**  
Capture the Essence

## Centralitas / Mainboards

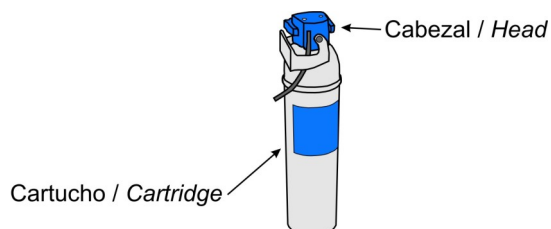
TIPO DE MÁQUINA	MACHINE TYPE	REF.		
		115 V	230 V	200V
Electrónica	Electronic	08289605	08280307	08524900
Electrónica Iluminada	Illuminated Electronic	-	08646000	-
Electrónica ETL	ETL Electronic	08524810	08524610	-
Semiautomática (con Nivel Electrónico)	Semiautomatic (with Electronic W Level)	08386810	08386800	-
Cualquiera (con Contador Café)	Any (with Coffee Counter)	-	08228900	-
Cualquiera (con tecnología M2M)	Any (with M2M technology)	-	08668700	-
Ottima Básica	Ottima Basic	-	08524500	-

## Cableado Eléctrico / Electric Cabling

DENOMINACION	DESCRIPTION	2GR	3GR
Cable General Electrónica	General Electronics Cable	08310400	08310500
Cable General Electrónica (Ottima Basica)	General Electronics Cable (Ottima Basic)	08600400	X
Cable General Electrónica ETL	General Electronics Cable ETL	08424300	08514700
Cable Instalación Interruptor General	General Switch Cable		08325800
Cable Instalación Interruptor General UL	UL General Switch Cable		08306710
Cable Instalación Interruptor General 115 V Ø2,5	Ø2,5 115 V General Switch Cable		08306770
Cable Instalación Int. General (China)	General Switch Cable (China)		08419400
Cable Instalación Int. General (Ottima Básica)	General Switch Cable (Ottima Basic)		08600300
Cable Entrada Red Ø4 (*SM)	Ø4 Electricity Inlet Cable (*ATM)		08559200
Cable Nivel Electrónico (*SM)	Electric Water Level Cable (*ATM)	08313700	X
Cable Botonera	Push Button Cable	08351100	08351200
Cable Pulsación Grupo (Semiautomática)	Brew Switch Cable (Semiautomatic)	08315900	X
Cable Iluminación Cubregrupos (*SM)	Groups Cover Illumination Cable (*ATM)	08613900	08614000
Cable Contactor Presostato (UL)	Contactor Pressure Switch Cable		08316900
Cable Entrada Red (UL)	Electricity Inlet Cable (UL)		0651/060117
Cable Puente Piloto Interruptor General (Semiaut.)	Light to Main Switch Cable (Semiaut.)		08505400
Cable Contador Cafés (*SM)	Coffee Counter Cable (*ATM)		08242505
Regleta Nivel Sonda	Level Probe Power Strip		07389604
Cable Alimentación Centralita GSM (*SM)	GSM Mainboard Alimentation Cable (*ATM)		08551300
Cable Centralita - Centralita GSM (*SM)	Mainboard to GSM Mainboard Cable (*ATM)		08551400
Cable Antena GSM	GSM Antenna Cable		08551500
Brida Sujeción Cables Iluminación (*SM)	Illumination Cable Clamp (*ATM)		08559620
Brida Sujeción Cable Instalación	General Switch Cable Clamp		07832405
Brida Sujeción Cables	Cable Clamp		08158206
Brida Lazo 2225-1	2225-1 Clamp		07896301
Abrazadera Cable Sonda	Level Probe Cable Clamp		04401800
Prensa Cables (*SM)	Cable Clamp (*ATM)		09103600
Regleta (*SM)	Terminal Strip (*ATM)		09000265
Tira LEDs (*SM)	LEDs Strip (*ATM)		08606110
Soporte Abrazadera Cables	Cable Clamp Support		04402200

## Accesorios / Accessories

DENOMINACION	DESCRIPTION	2GR	3GR
Kit Contador Cafés	Coffee Counter Kit		NT0913
Kit M2M	M2M Kit		08668900
Kit Vaciado Caldera	Boiler Emptying Kit		NT0999
Kit Purgado	Purge Kit		08447700
Pack Purity C-50	Purity C-50 Pack		NT0960
Cartucho Purity C-50	Purity C-50 Cartridge		NT0961
Pack Purity C-150	Purity C-150 Pack		NT0931
Cartucho Purity C-150	Purity C-150 Cartridge		NT0932
Pack Purity C-300	Purity C-300 Pack		NT0922
Cartucho Purity C-300	Purity C-300 Cartridge		NT0923
Pack Purity C-500	Purity C-500 Pack		NT0981
Cartucho Purity C-500	Purity C-500 Cartridge		NT0982
Pack Purity C-1100	Purity C-1100 Pack		NT0998
Cartucho Purity C-1100	Purity C-1100 Cartridge		NT0997
Cabezal Purity	Purity Head		NT0933



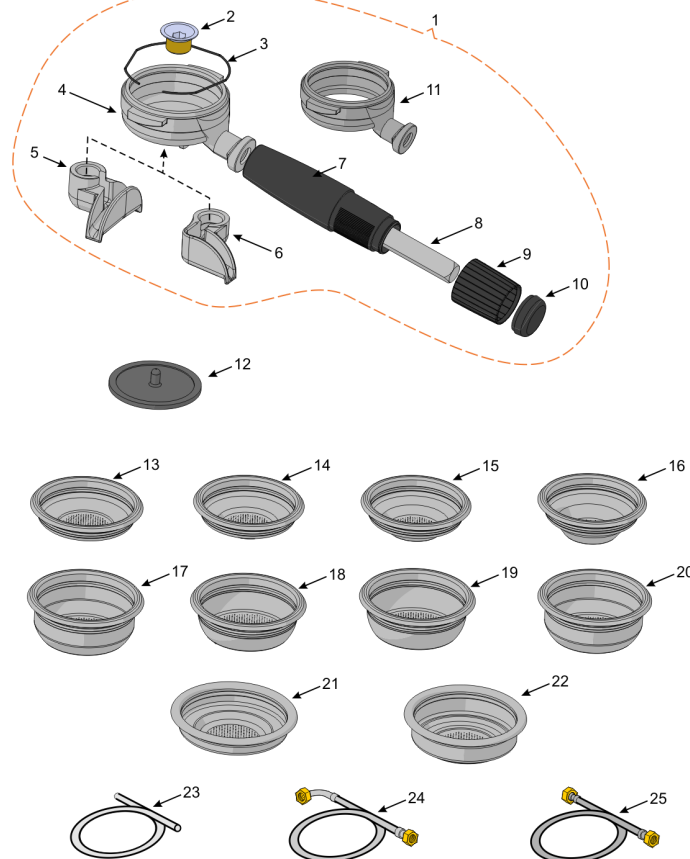
Máquina Ottima  
Ottima Machine

\*SM=Según Máquina  
\*ATM= According to Model

## Dotaciones Accesorios



**QUALITY ESPRESSO**  
Capture the Essence



Pos	DENOMINACION	DESCRIPTION	REF.
1	Cjto Porta Filtros 1 Café	1 Coffee Filter Holder Assy	08485800
1	Cjto Porta Filtros 1 Café ETL	ETL 1 Coffee Filter Holder Assy	08508900
1	Cjto Porta Filtros 2 Cafés	2 Coffee Filter Holder Assy	08485900
1	Cjto Porta Filtros Sin Salida	No Dispense Nozzle Filter Holder Assy	08486700
1	Cjto Porta Filtros Perforado	Drilled Filter Holder Assy	08490000
2	Tornillo de Salida	Dispense Nozzle Screw	08480100
3	Muelle	Spring	11214301
4	Cuerpo Porta Filtros	Filter Holder Main Body	08480050
4	Cuerpo Porta Filtros ETL	ETL Filter Holder Main Body	08509000
4	Cuerpo Porta Filtros sin Salida	No Dispense Nozzle Filter Holder Main Body	08480080
4	Cuerpo Porta Filtros Perforado	Drilled Filter Holder Main Body	08480090
5	Salida 2 Vías	2 Coffee Dispense Nozzle	08366750
5	Salida 2 Vías (Mini)	2 Coffee Mini Dispense Nozzle	08559500
6	Salida 1 Vía	1 Coffee Dispense Nozzle	08366650
6	Salida 1 Vía (Mini)	1 Coffee Mini Dispense Nozzle	08571300
7	Mango Porta Filtros	Filter Holder Handle	08335700
8	Eje Mando Porta Filtros	Filter Holder Shaft	08335800
9	Goma Mando Porta Filtros	Filter Holder Handle Protector	08335900
10	Tapa Mango Porta Filtros	Filter Holder Cover	08336000
11	Porta Filtros Perforado	Naked Filter Holder	08480090
12	Tapa Cacillo Limpieza Grupo	Filter Cleaning Cover	08599500
13	Filtro 1 Café Pequeño 6-8 gr	1 Coffee Small 6-8 gr Filter	08672300
14	Filtro 1 Café Pequeño 7-10 gr	1 Coffee Small 7-10 gr Filter	08672100
15	Filtro 1 Café Pequeño 8-12 gr (Estándar)	1 Coffee Small 8-12 gr Filter (Standard)	08672000
16	Filtro 1 Café Grande 10-14 gr	1 Coffee Big 10-14 gr Filter	08672200
17	Filtro 2 Cafés Pequeño 12-14 gr	2 Coffee Small 12-14 gr Filter	08672400
18	Filtro 2 Cafés Mediano 14-16 gr	2 Coffee Medium 12-14 gr Filter	08672600
19	Filtro 2 Cafés Grande 16-20 gr (Estándar)	2 Coffee Big 16-20 gr Filter (Standard)	08672500
20	Filtro 2 Cafés Grande 20-25 gr	2 Coffee Big 20-25 gr Filter	08672700
21	Filtro Monodosis 1 Café	1 Coffee Filter Pod	08365000
22	Filtro Monodosis 2 Cafés	2 Coffee Filter Pod	08365100
23	Tubo Desagüe	Water Outlet Tube	08020703
24	Tubo Entrada 1600 mm	1600 mm Water Inlet Tube	0551/050112
25	Tubo Flexible 710 mm	710 Flexible Water Inlet Tube	0571/050108





# QUALITY ESPRESSO

*Capture the Essence*

**QUALITY ESPRESSO S.A.**  
Motors, 1 - 9 • 08040 Barcelona, Spain  
**T** +34 932 231 200  
**Export T** +34 933 946 305  
**E** [info@qualityespresso.net](mailto:info@qualityespresso.net)  
[www.qualityespresso.net](http://www.qualityespresso.net)

La empresa se reserva el derecho a modificar el contenido de este despiece sin previo aviso.  
The manufacturer reserves the right to modify the content of this spare parts list without notice.