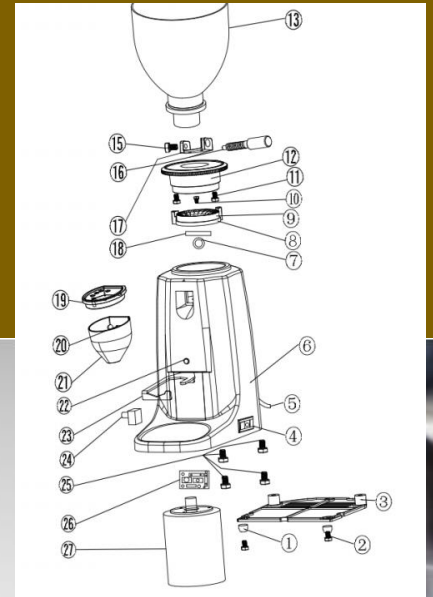




# Ersatzteilkatalog/Spare parts Piccola

Preise zzgl. MwSt/All prices plus VAT  
03/2021



Zeichnung 1: Piccola

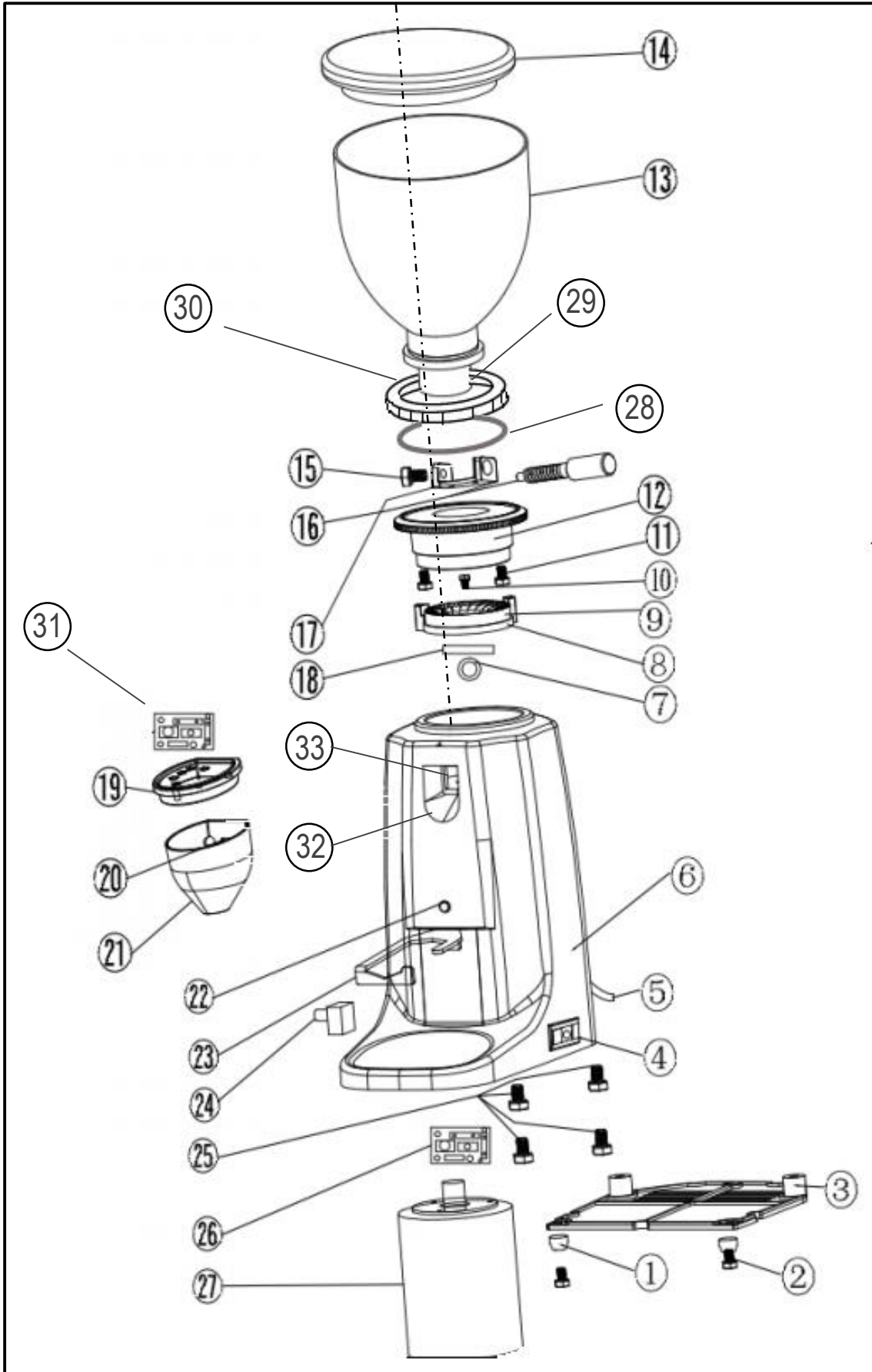


Tabelle 1 Piccola

Pos	Artikelnr./ item no.	Bezeichnung	Description	Einheit/ unit
1	PI.005.003	Gehäusefuss	Foot Pad	
2	PI.005.004	Schraube für Fuss M5	Baseplate Screw M5	
3	PI.005.002	Grundplatte	Baseplate	
4	PI.005.004	Schalter	Power Switch	
5	PI.005.005	Netzkabel	Power line	
6	PI.005.001	Gehäuse	Base	
7	PI.005.006	Dichtung/Lager??	Bearing	
8	PI.005.007	Pulver Sieb	Powder Pusher	
9	PI.008.001	Mahlscheibe	Grinding disk	
10	PI.005.008	Schraube M6	Screw Powder Pus	
11	PI.005.010	Schraube M4	Screw M4	
12	PI.005.011	Verstellung	Scale Adjuster	
13	PI.005.012	Bohnenbehälter	Funnel	
14	PI.005.013	Deckel	Funnel Cap	
15	PI.005.014	Schraube M4	Screw M4	
16	PI.005.015	Einstellschraube	Scale adjuster	
17	PI.005.016	Halter	Scale adjjutment locator	
18	PI.005.017	Stift	Safety Pin	
19	PI.005.018	Display Steuerung	Control Panel	
20	PI.005.019	Schraube	Screw	
21	PI.005.020	Pulver-Trichter	Powder Ontlet	
22	PI.005.021	Schalter	Microswitch	
23	PI.005.022	Siebträger-Halter	Handle Holder	
24	PI.005.023	Sicherung	Overload Protector	
25	PI.005.024	Gehäuseschraube M8	Screw M8	
26	PI.990.001	Platine	Main Board	
27	PI.009.001	Motor	Motor	
28	PI.005.025	Dichtung	Sealing	
29	PI.005.026	Fixierungsring	Ring	
30	PI.005.027	Aufnahme	Funnel Holder	
31	PI.990.002	Display-Platine	Control Board	
32	PI.005.028	Pulverkanal-Einsatz	Powder Chanal	
33	PI.005.029	Antistatik-Dichtung	Antistatik Sealing	