

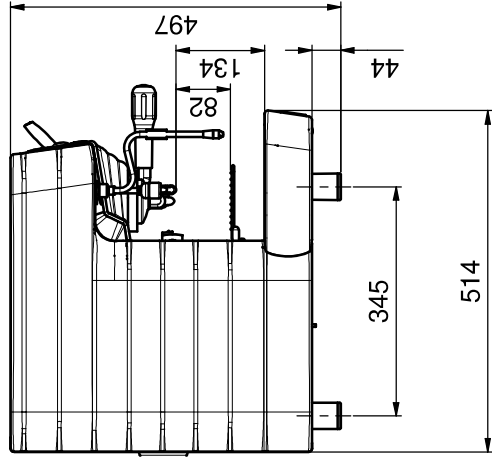
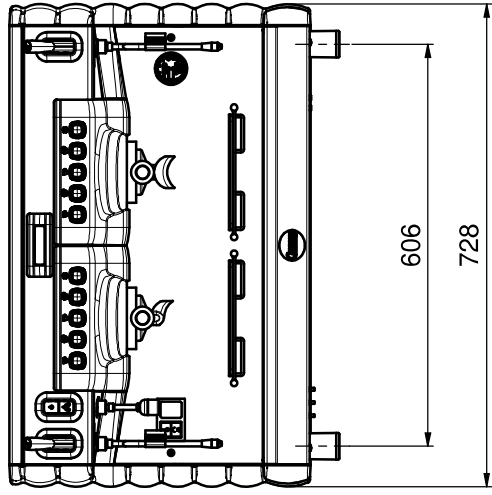
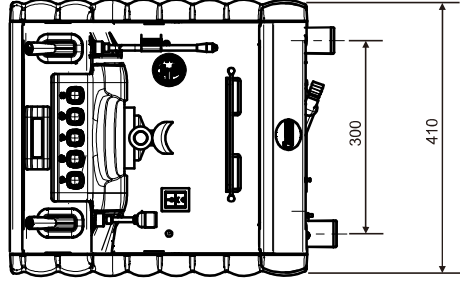
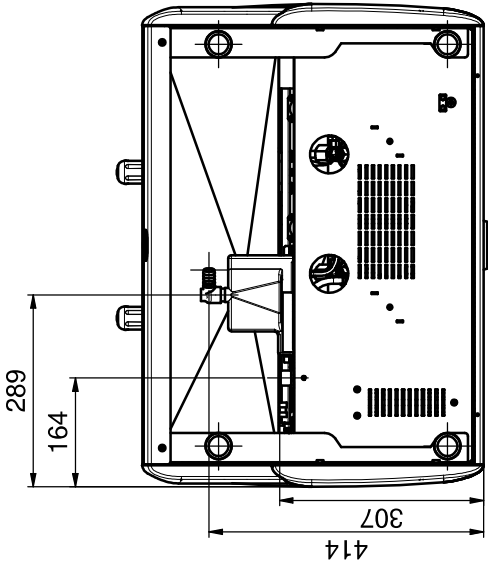
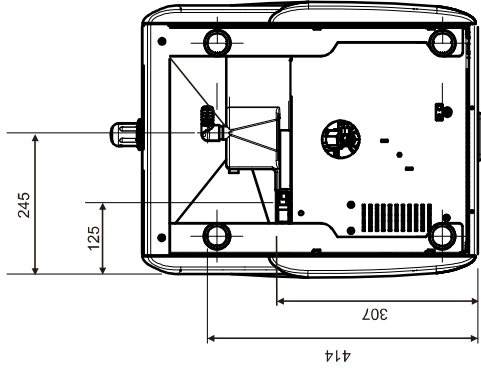
CARIMALI

EXPLODED VIEW

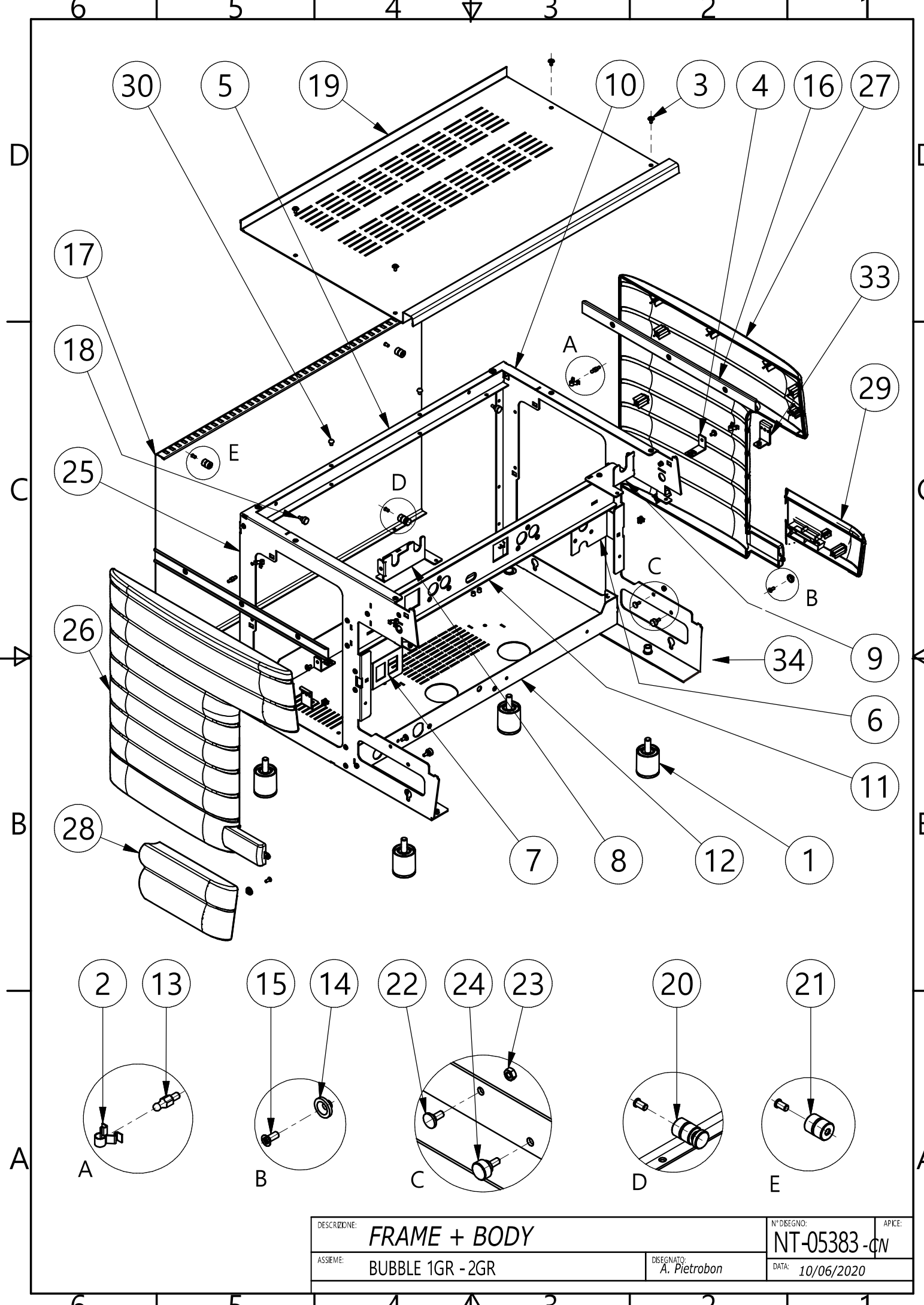


Bubble

EN-ENGLISH



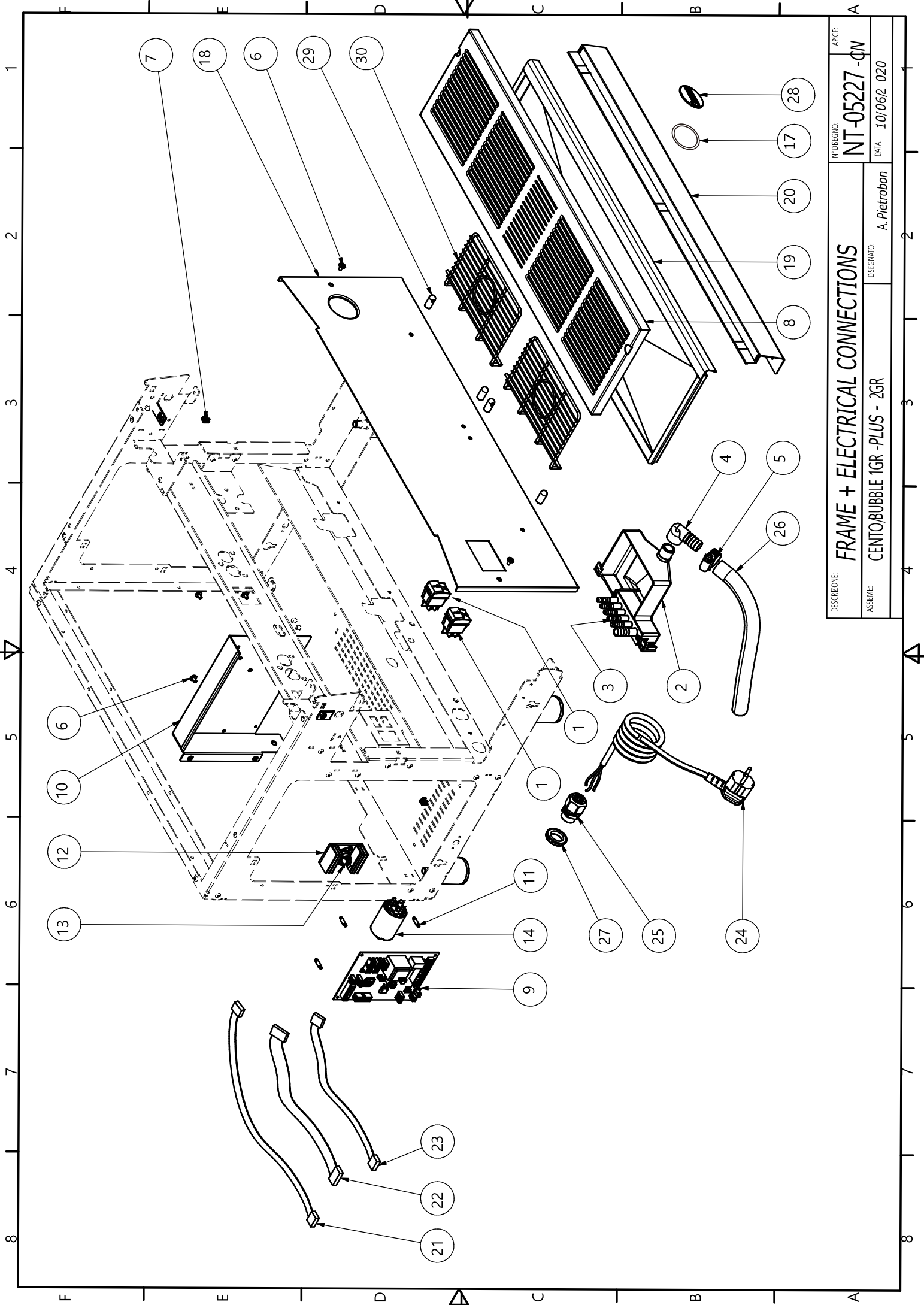
DESCRIZIONE: Machine dimensions		N° DISEGNO: NT-05358-CN		APICE:
ASSEMBLATO: BUBBLE E1 HIGH - E2 HIGH		DISEGNATO: A. Pietrobon		DATA: 14/06/2020
QUESTO DOCUMENTO È DI PROPRIETÀ AZIENDALE. È VIETATA LA TRASMISSIONE A TERZI, LA PUBBLICAZIONE, LA RIPRODUZIONE E L'USO SENZA AUTORIZZAZIONE SCRITTA DELLA PROPRIETÀ				



DESCRIZIONE:	FRAME + BODY	N° DISEGNO:	NT-05383-CN	APICE:
ASSEMBLATO:	BUBBLE 1GR - 2GR	DISEGNATO:	A. Pietrobon	DATA:
				10/06/2020

POS.	☑	DESCRIZIONE/Description	CODICE / Code
1	☑	FOOT H.45	37.00455
2	☑	SIDE PANEL FIXING SPRING	95.00970
3	☑	SCREW. TC CROSS M4X8	14.00454
4	☑	TAP AND SIDE PANEL FIXING SUPPORT SX/DX CENTO	11.05135
	☑	TAP AND SIDE PANEL FIXING SUPPORT SX/DX PLUS	11.05381
5	☑	BACK BAR CENTO/BUBBLE PLUS	11.05374
	☑	BACK BAR CENTO/BUBBLE 2 GROUPS	11.05149
6	☑	PRESSURE GAUGE SUPPORT CENTO/BUBBLE	11.05145
	☑	SINGLE SWITCH SUPPORT (PLUS)	14.05068-CN
7	☑	DOUBLE SWITCH SUPPORT (CENTO/BUBBLE E2)	14.05068
	☑	SX SINGLE TAP CENTO/BUBBLE PLUS	11.05375
8	☑	DOUBLE TAP SUPPORT CENTO/BUBBLE	11.05143
	☑	DX STEAM TAP SUPPORT CENTO/BUBBLE PLUS	11.05376
9	☑	DX STEAM TAP SUPPORT CENTO/BUBBLE	11.05144
	☑	DX FRAME CENTO/BUBBLE	11.05232
10	☑	GROUP SUPPORT CENTO/BUBBLE PLUS	11.05373
	☑	GROUP SUPPORT CENTO/BUBBLE E2	11.05148
11	☑	FRAME BASE CENTO/BUBBLE PLUS	11.05379
	☑	FRAME BASE CENTO/BUBBLE E2	11.05230
12	☑	QUICK CONNECTION PIN CENTO/BUBBLE	12.00021
	☑	SIDE PANEL HOOK (2)MULTI	22.01358
13	☑	SCREW INOX CROSS M 4X10	91.00251
	☑	CARTER SIDE PANEL BUBBLE	14.05144
14	☑	BACK PANEL CENTO PLUS WHITE	11.05378-V35
	☑	BACK PANEL CENTO PLUS BLACK	11.05378-V12
15	☑	BACK PANEL CENTO E2 WHITE	11.05138-V35
	☑	BACK PANEL CENTO E2 BLACK	11.05138-V12
16	☑	BACK PANEL SPACER CENTO/BUBBLE	22.01405

POS.	☑	DESCRIZIONE/Description	CODICE / Code
19	☑	CUP WARMER PLATE CENTO/BUBBLE PLUS	14.05181
	☑	CUP WARMER PLATE CENTO/BUBBLE E2	14.05066
20	☑	BOTTOM BUSH FOR BACK PANEL FIXING CENTO/BUBBLE	22.05009
21	☑	UPPER BUSH FOR BACK PANEL FIXING CENTO/BUBBLE	22.05010
22	☑	FIXING PIN SYSTEMA	11.01106
23	☑	FLANGED NUT ZN M 4	92.00018
24	☑		
25	☑	SX FRAME CENTO/BUBBLE	11.05231
26	☑	BUBBLE WHITE LEFT PANEL	37.05198-S35
	☑	BUBBLE BLACK LEFT PANEL	37.05198-S12
27	☑	BUBBLE WHITE RIGHT PANEL	37.05195-S35
	☑	BUBBLE BLACK RIGHT PANEL	37.05195-S12
28	☑	SX BUBBLE WHITE BASE SIDE PANEL	37.05199-S35
	☑	SX BUBBLE BLACK BASE SIDE PANEL	37.05199-S12
29	☑	DX BUBBLE WHITE PANEL BASE	37.05196-S35
	☑	DX BUBBLE BLACK PANEL BASE	37.05196-S12
30	☑	RUBBER DUMPER	95.01214
31	☑	BASE FOR LOGO D=73,5	37.05060-CR
32	☑	ADHESIVE BLUE CARIMALI LOGO BIG	33.05042
33	☑	SAFETY BRACKET SIDE PANEL CENTO/BUBBLE	11.05347

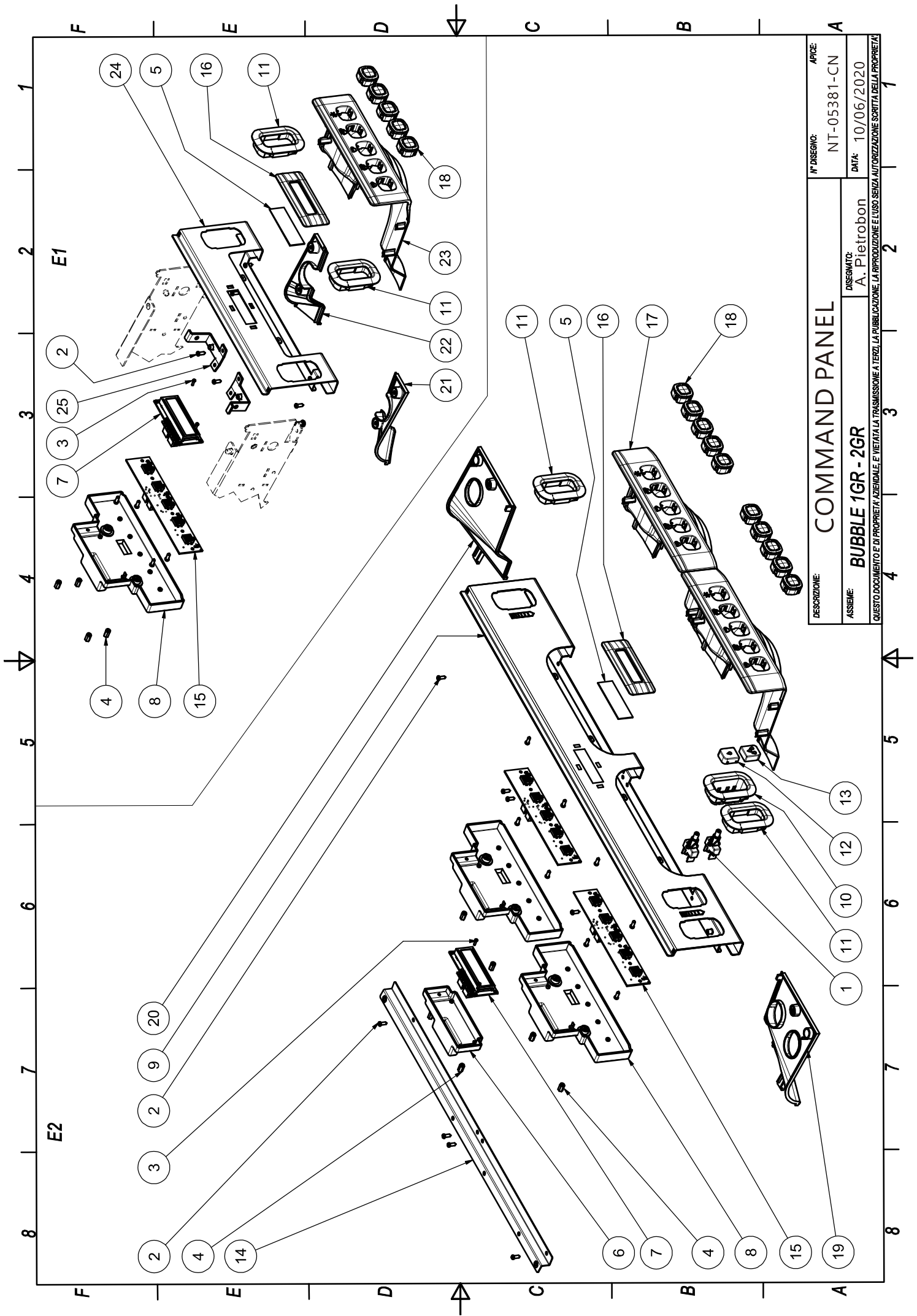


DESCRIZIONE:	FRAME + ELECTRICAL CONNECTIONS	
ASSEMBLATO:	CENTO/BUBBLE 1GR - PLUS - 2GR	
DISEGNATO:	A. Pietrobon	
N°DEGEND:	APICE:	NT-05227-QV
DATA:	10/06/02	

Machine model: CENTO BUBBLE
FRAME Electrical connections: NT-5227-CN

POS.		DESCRIZIONE/Description	CODICE / Code
1	■	ON/OFF SWITCH WITH LIGHT, HY52 250V 50Hz 10(8)A	95.01783
2	■	DRAIN TANK TRADITIONAL MACHINES	37.00659
3	■	HOSE CONNECTOR FOR DRAIN TANK	37.00660
4	■	DRAIN CONNECTOR	37.05409-ST01
5	■	HOSE CLAMP	95.01026
6	■	SCREW. TC CROSS M4X8	14.00454
7	■	CAGE NUT	92.00050
8	■	DIP TRAY GRID CENTO/BUBBLE PLUS	14.05182
	■	DIP TRAY GRID CENTO/BUBBLE 2GR	14.05065
9	■	CENTO MAIN BOARD 230VE--44158 Input: 230V 50/60	PR.08693
10	■	PCB SUPPORT CENTO/BUBBLE	11.05137
11	■	SPACER NUT M3 X 10	37.00430
12	■	HEAT SINK FOR TRIAC ARMONIA	95.01439
13	■	TRIAC BTA25-800-BW ARMONIA,892HN-1AH-F 7A 25	96.00843
14	■	RFI ARMONIA,16S7D 16A AC250V 50/60Hz 25/100/2	96.05063
17	■	SUPPORT FOR LOGO D=51,5	37.05061-CR
18	■	FRONT PANEL CENTO/BUBBLE PLUS	14.05184
	■	FRONT PANEL CENTO/BUBBLE E2HG	14.05112
19	■	DIP TRAY CENTO/BUBBLE PLUS	14.05183
	■	DIP TRAY CENTO/BUBBLE E2	14.05064
20	■	FRONT BASE CENTO PLUS WHITE	11.05380-V35
	■	FRONT BASE CENTO PLUS BLACK	11.05380-V12
	■	FRONT BASE CENTO E2 WHITE	11.05234-V35
	■	FRONT BASE CENTO E2 BLACK	11.05234-V12
21	■	WIRING KEYPAD CENTO E1/E2/E3	03.05098
22	■	WIRING DISPLAY CENTO	03.05070
23	■	WIRING KEYPAD CENTO E2/E3	03.05071

POS.		DESCRIZIONE/Description	CODICE / Code
24	■	POWER CORD. 3X1.5 CCC APPROVED 10-16A	95.01231-CN
	■	POWER CORD 3X1.5 SCHUKO 10-16A,60227 IEC 53(R)	95.01231
	■	CABLE WITH INDIAN PLUG 3x1.5 16A	96.10008-CN
	■	CABLE WITH UK PLUG FUSED 13A - POWER CORD 3x1	96.10009-CN
25	■	STRAIN RELIEF UL/CCC GREY PG16	95.01604
26	■	DRAIN TUBE ID=16 L= 1,7m	95.01269-L2
27	■	PLASTIC NUT FOR STRAIN-RELIEF PG16 GREY	95.01611
28	■	ADHESIVE BLUE CARIMALI LOGO SMALL	33.05043
29	■	FLAP HINGE - PERNO RIBALTINA	16.00176-LU
30	■	CUP HOLDER KICCO	16.00185

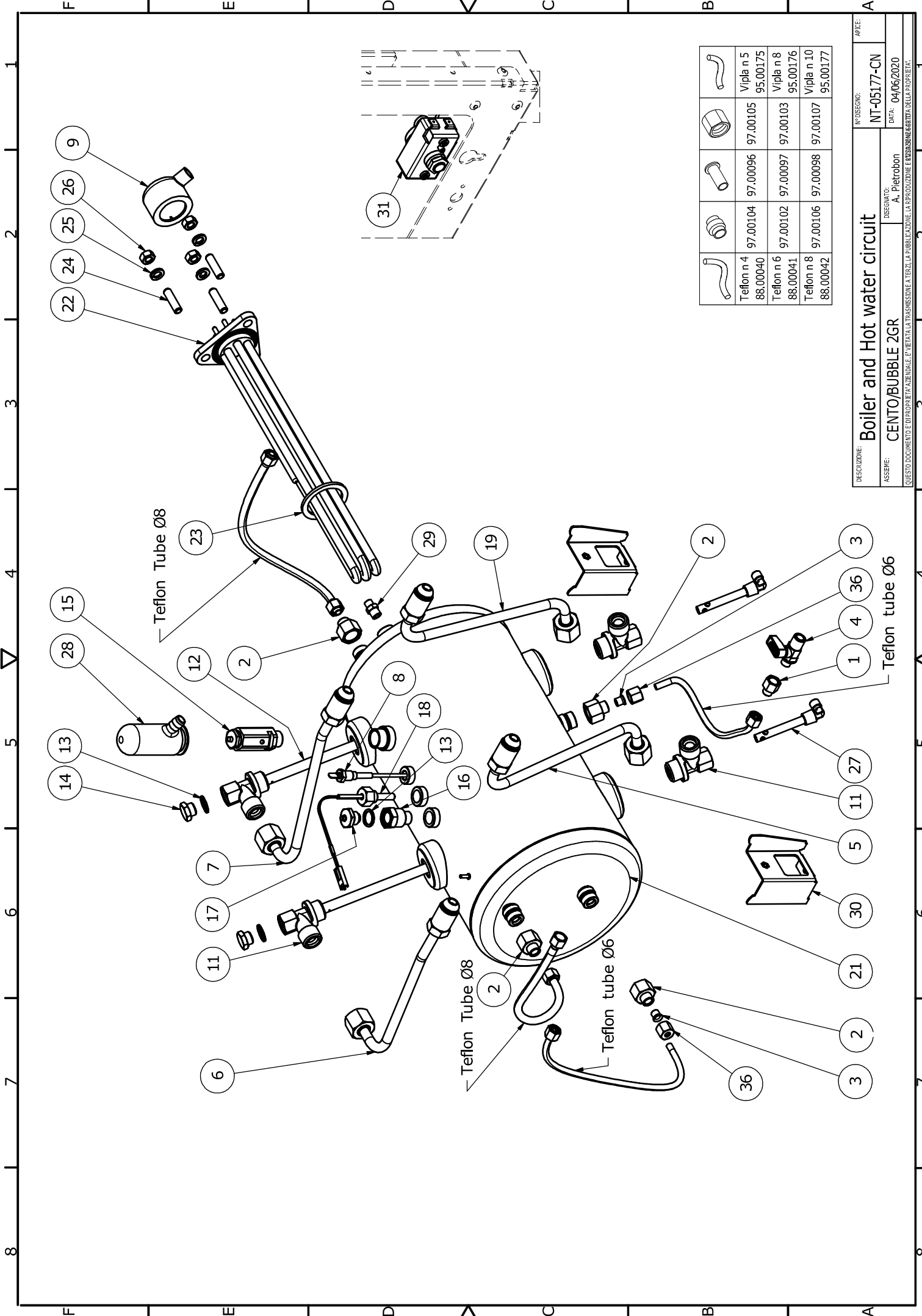


DESCRIZIONE: COMMAND PANEL		N° DISEGNO: NT-05381-CN	APICE:
ASSEMBLE: BUBBLE 1GR-2GR		DATA: 10/06/2020	
DISEGNATO: A. Pietrobbon			
QUESTO DOCUMENTO È DI PROPRIETÀ AZIENDALE E VIETATA LA TRASMISSIONE A TERZI, LA PUBBLICAZIONE, LA RIPRODUZIONE E L'USO SENZA AUTORIZZAZIONE SCRITTA DELLA PROPRIETÀ			

Machine model: BUBBLE
Comand panel: NT-5381-CN

POS. ㉉	DESCRIZIONE/Description	CODICE / Code
1	■ ON/OFF BUTOTN HOT WATER	9600858
2	■ SCREW CILIN. PZ 3,5X10 ZB	91.00267
3	■ SELF-TAPPING SCREW TC CROSS ZN 2,2X8	91.00248
4	■ SPACER FF M 3 X 10	95.01525
5	■ DISPLAY PROTECTION CENTO	37.05102
6	■ DISPLAY SUPPORT - CENTO	37.05103-00-16
7	■ DISPLAY BOARD CENTO/BUBBLE	96.05459
8	■ PROTECTION FOR KEYPAD/DISPLAY CENTO	37.05094-00-16
9	■ COMAND PANEL BLACK CENTO/BUBBLE E2	11.05142-V12
	■ COMAND PANEL WHITE CENTO/BUBBLE E2	11.05142-V35
10	■ HOT WATER BUTTONS CHROMED SUPPORT CENTO/BUBBLE	37.05096-CR
11	■ STEAM TAP FRAME CHROMED CENTO/BUBBLE	37.05099-CR
12	■ SINGLE DOSE HOT WATER BUTTON CENTO	37.05095-L1
13	■ DOUBLE DOSE HOT WATER BUTTON CENTO	37.05095-L2
14	■ FRAME FIX GROUPOVER E2	11.05141
15	■ KEYPAD 5 BUTTONS CENTO/BUBBLE	96.05069
16	■ DISPLAY FRAME BUBBLE	37.05201-CR
17	■ GROUP COVER BUBBLE CHROMED AND PAD PRINTED	37.05200-CR-L1
18	■ BUBBLE BUTTONS	37.05209-L1
19	■ SX WAND COVER CENTO/BUBBLE E2	37.05097
20	■ DX WAND COVER CENTO/BUBBLE E2	37.05098
21	■ SX WAND COVER CENTO/BUBBLE PLUS	37.05359
22	■ DX WAND COVER CENTO/BUBBLE PLUS	37.05360
23	■ GROUP COVER BUBBLE CHROMED AND PAD PRINTED	37.05200-CR-L1
24	■ COMMAND PANEL CENTO E1 PLUS BLACK	11.05377-V12
	■ COMMAND PANEL CENTO E1 PLUS WHITE	11.05377-V35
25	■ BRACHET FOR GROUP COVER FIXING CENTO PLUS	11.05382

POS. ㉉	DESCRIZIONE/Description	CODICE / Code



	Teflon n 4	97.00104	97.00096	97.00105		Viola n 5
	88.00040					95.00175
	Teflon n 6	97.00102	97.00097	97.00103		Viola n 8
	88.00041					95.00176
	Teflon n 8	97.00106	97.00098	97.00107		Viola n 10
	88.00042					95.00177

DESCRIZIONE: **Boiler and Hot water circuit**

ASSEMBLARE: **CENTO/BUBBLE 2GR**

DESEGNAZIONE: **A. Pietrobbon**

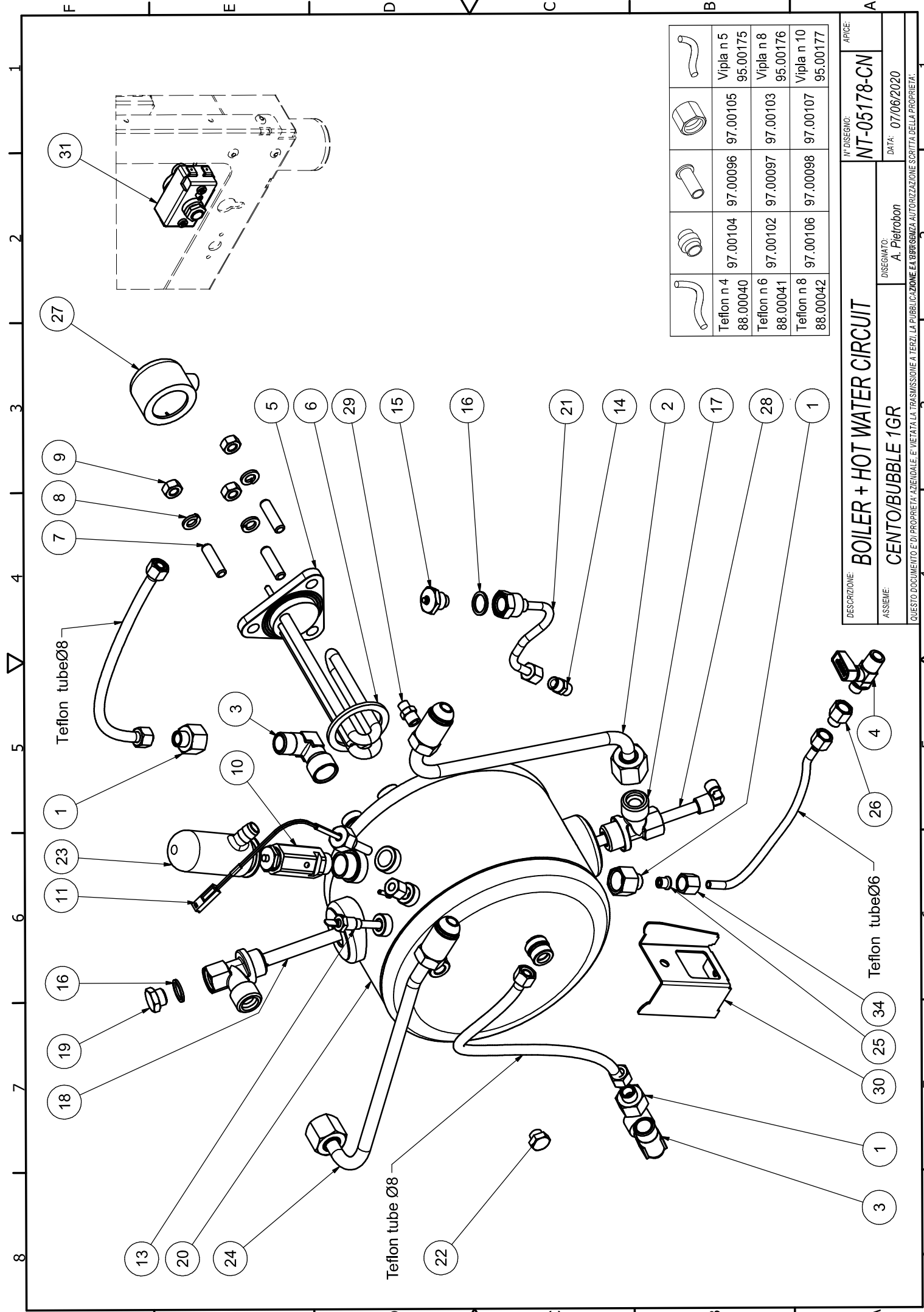
NUMERO INCHIESTA: **NT-05177-CN**

DATA: **04/06/2020**

QUESTO DOCUMENTO È DI PROPRIETÀ AZIENDALE E VIETATA LA TRASMISSIONE A TERZI, LA PUBBLICAZIONE, LA RIPRODUZIONE E L'USO SENZA ADEGUATA AUTORIZZAZIONE DELLA PROPRIETÀ.

Machine model: CENTO - BUBBLE
BOILER E2: NT-5177-CN

POS.	DESCRIZIONE/Description	CODICE / Code	POS.	DESCRIZIONE/Description	CODICE / Code
1	BICONICAL FITTINGS D.6 1/8F	97.00089	31	SAFETY THERMOSTAT CCC 161°, WQB160H 250V 20A 16	96.05154
2	BICONICAL FITTING.8 3/8F	97.05010.RI	36	TIGHTENING NUT M12 TUBE M6	97.05020
3	ADAPTER FITTING D.6 X D.8	97.00136			
4	BALL VALVE MM 1/4 1/8	95.05048			
5	SX BOTTOM TUBE HEAT-EXCHANGER PRATICA	02.05039			
6	SX UPPER TUBE HEAT-EXCHANGER PRATICA	02.05040			
7	DX UPPER EXCHANGER TUBE PRATICA	02.05038			
8	LEVEL PROBE ATT. FASTON MM 110	96.00685			
9	PROTECTION FOR HEATING ELEMENT CONNECTORS	37.00489			
11	T FITTING MMF 1/2 1/2 1/4	22.01420			
12	SUCTION TUBE	02.05102			
13	COPPER O-RING 14 X 18 X 1.5	95.01166			
14	STOPPER FITTINGS M 1/4 ??? 1/4	22.00741			
15	SAFETY VALVE (2) STD 1,9 BAR	97.00148			
16	ADAPTER FOR ANTI-VACUUM VALVE	22.01404-RI			
17	ANTI VACUUM VALVE	01.00504			
18	TEMPERATURE PROBE INOX 3K3 (2)	96.05151			
19	DX BOTTOM EXCHANGER TUBE PRATICA	02.05037			
21	BOILER 10.5 L CENTO/BUBBLE	02.05099			
22	HEATING ELEMENT 1 337 2.8KW 3X230	96.05276			
23	HEATING ELEM. GASKET TEFLON 51 X 39.5 X 3	88.00045			
24	SCREW INSERT . M 8X30 AISI 304	91.00158			
25	LOCK-WASHER ZN D. 8	93.00006			
26	BRASS NUT M 8	92.00051			
27	INLET TUBE PRATICA	02.02370			
28	SAFETY VALVE PROTECTION	37.00865			
29	BICONICAL FITTING D.4 1/8M	97.00092			
30	BOILER SUPPORT CENTO/BUBBLE	11.05228			



	Teflon n 4 88.00040		Viola n 5 95.00175
	Teflon n 6 88.00041		Viola n 8 95.00176
	Teflon n 8 88.00042		Viola n 10 95.00177
	Teflon n 5 88.00040		Viola n 105 97.00105
	Teflon n 97 88.00096		Viola n 97 97.00097
	Teflon n 102 88.00041		Viola n 103 97.00103
	Teflon n 106 88.00042		Viola n 107 97.00107

DESCRIZIONE: **BOILER + HOT WATER CIRCUIT**

ASSEMBLE: **CENTO/BUBBLE 1GR**

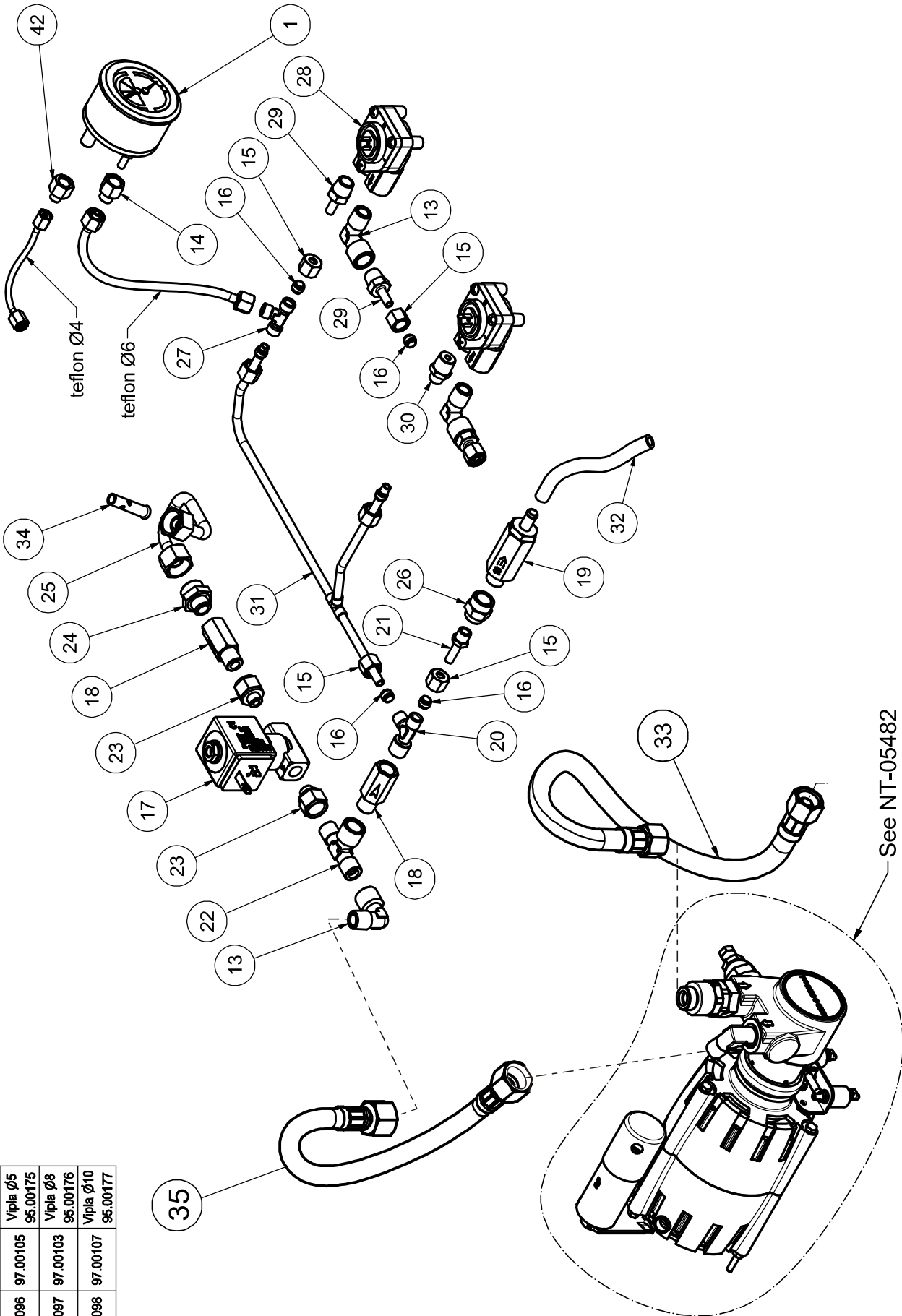
DISEGNATO: **A. Pietrobon**

APICE: **NT-05178-CN**

DATA: **07/06/2020**

QUESTO DOCUMENTO È DI PROPRIETÀ AZIENDALE. È VIETATA LA TRASMISSIONE A TERZI, LA PUBBLICAZIONE E LA RIPRODUZIONE AUTORIZZAZIONE SCRITTA DELLA PROPRIETÀ.

	Teflon Ø4	88.00040	97.00104	97.00096	97.00105	Vipia Ø5	95.00175



DESCRIZIONE: WATER CIRCUIT		N° DISEGNO: NT-05179-CN	APICE:
ASSEMBLE: CENTO/BUBBLE 2GR		DISEGNATO: A. Pietrobon	DATA: 20/06/2020
QUESTO DOCUMENTO È DI PROPRIETÀ ARIUNALE E VIETATA LA TRASMISSIONE A TERZI, LA PUBBLICAZIONE, LA RIPRODUZIONE E L'USO SENZA AUTORIZZAZIONE SCRITTA DELLA PROPRIETÀ.			

See NT-05482

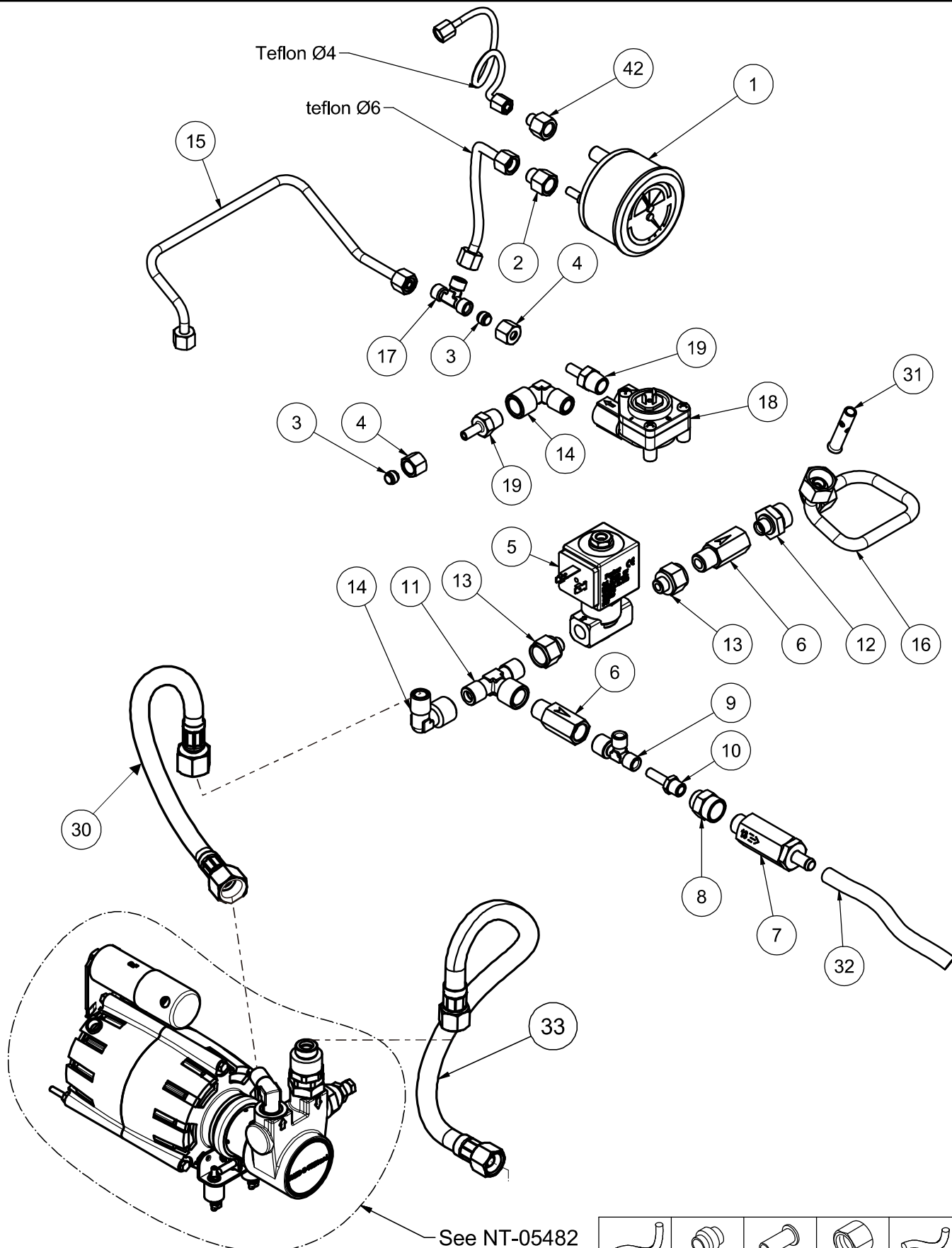
Machine model: CENTO - BUBBLE
WATER CIRCUIT E2: NT-5179-CN

POS.	DESCRIZIONE/Description	CODICE / Code
1	DOUBLE MANOMETER WITH LOGO	95.01545
	DOUBLE MANOMETER WITHOUT LOGO	95.01545-CN
13	L SHAPE FITTING MF 1/4 1/4	97.00008
14	BICONICAL FITTINGS D.6 1/8F	97.00089
15	CLAMPING NUT M10 TUBO 6	97.00103
16	FIXING TUBE RING - ANELLO DI TENUTA D.6	97.00102
17	SOL. VALVE. 2V FF 1/8 1/8 230, AC 230V-50Hz ; 240V-60Hz 1/8	96.05234
18	NON RETURN VALVE. MF 1/4 1/4 MIGN.	97.00131
19	EXPANSION VALVE. 1/4 PRET. 13 BAR	97.00125
20	BICONICAL T-FITTINGS D.6 1/4M	97.00083
21	POSITIONING ADAPTER (2) D.6 1/8M	97.00149
22	T FITTING MFM 1/4 1/4 1/4	97.00157
23	ADAPTER. FM 1/4 1/8	97.00034-RI
25	BOILER LOAD TUBE (2) PRATICA 2GR	02.05006
26	ADAPTER FF 1/4 1/8	22.01047-RI
27	BICONICAL T FITTINGS D6	97.00101
28	BRASS FLOWMETER OT57 (LEAD FREE)	95.05271
29	ADAPTER D.6 1/4M ADATTATORE ORIENTAMENTO D.6 1/4M	97.00100
30	STRAIGH BICONICAL COUPLING D.6 1/4M	97.00094-RI
31	FLOWMETERS TUBE CENTO 2 GROUPS	02.05015
32	SILICONE TUBE 10 X 2	84.00005
33	WATER INLET TUBE	95.05190
34	INJECTOR 85C	21.00192
35	PUMP TUBE FOR E2 MACHINES 1/4 (2)	95.05178

POS.	DESCRIZIONE/Description	CODICE / Code

8 7 6 5 4 3 2 1

F
E
D
C
B
A



Teflon Ø4 88.00040	Vipla Ø5 95.00175	Vipla Ø8 95.00176	Vipla Ø10 95.00177
97.00104	97.00096	97.00105	
Teflon Ø6 88.00041	97.00102	97.00097	97.00103
Teflon Ø8 88.00042	97.00106	97.00098	97.00107

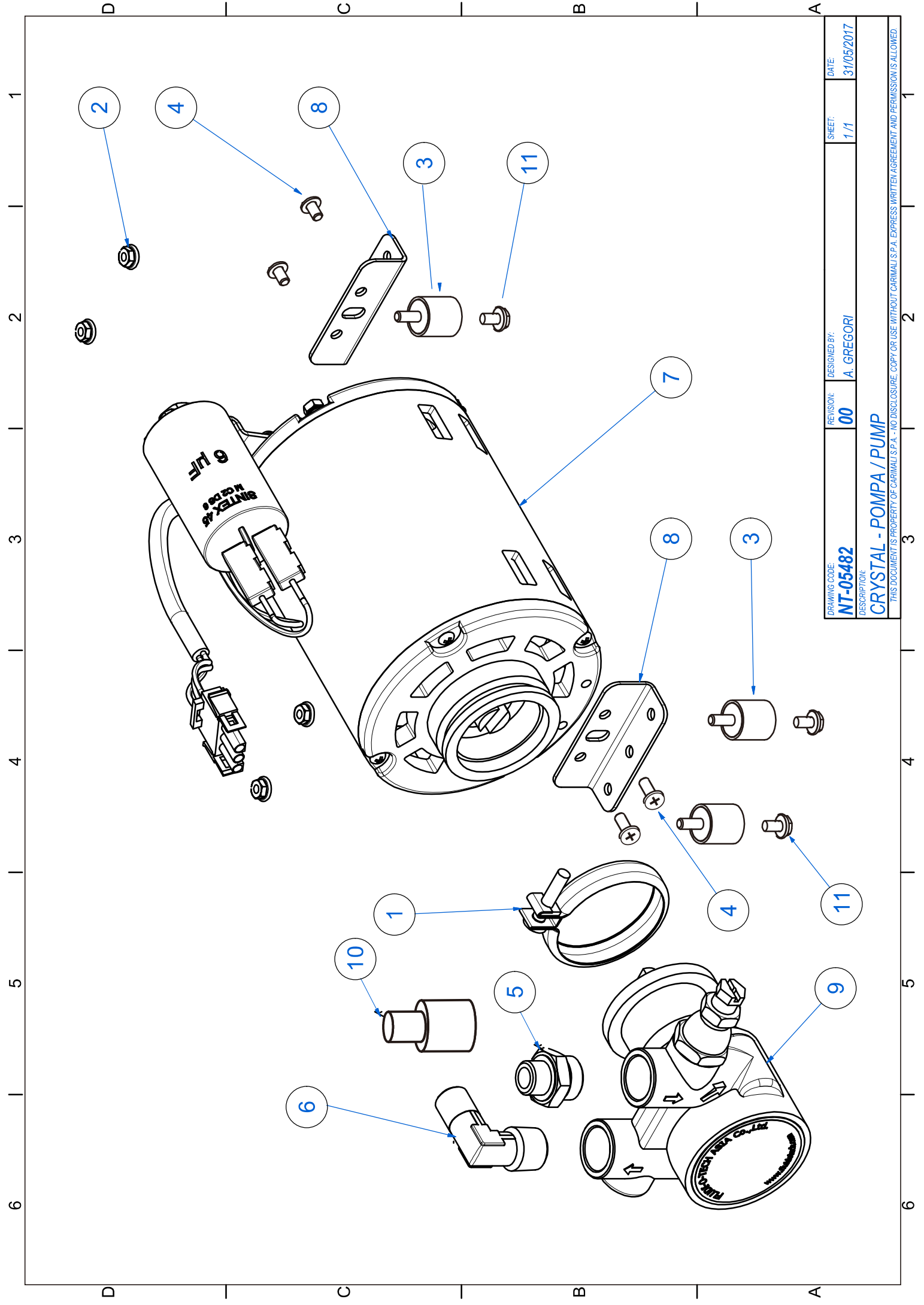
DESCRIZIONE: WATER CIRCUIT		N° DISEGNO: NT-05180-CN	APICE:
ASSIEME: CENTO/BUBBLE 1GR		DISEGNATO: A. Pietrobon	DATA: 20/06/2020
<small>QUESTO DOCUMENTO E' DI PROPRIETA' AZIENDALE, E' VIETATA LA TRASMISSIONE A TERZI, LA PUBBLICAZIONE, LA RIPRODUZIONE E L'USO SENZA AUTORIZZAZIONE SCRITTA DELLA PROPRIETA'</small>			

8 7 6 5 4 3 2 1

Machine model: CENTO - BUBBLE
 WATER CIRCUIT E1: NT-5180-CN

POS.	DESCRIZIONE/Description	CODICE / Code
1	DOUBLE MANOMETER WITH LOGO	95.01545
	DOUBLE MANOMETER WITHOUT LOGO	95.01545-CN
2	BICONICAL FITTINGS D.6 1/8F	97.00089
3	FIXING TUBE RING - ANELLO DI TENUTA D.6	97.00102
4	CLAMPING NUT M10 TUBO 6	97.00103
5	SOL. VALVE. 2V FF 1/8 1/8 230, AC 230V-50Hz ; 240V-60Hz 16	96.05234
6	NON RETURN VALVE. MF 1/4 1/4 MIGN.	97.00131
7	EXPANSION VALVE. 1/4 PRET. 13 BAR	97.00125
8	ADAPTER FF 1/4 1/8	22.01047-RI
9	BICONICAL T-FITTINGS D.6 1/4M	97.00083
10	POSITIONING ADAPTER (2) D.6 1/8M	97.00149
11	T FITTING MFM 1/4 1/4 1/4	97.00157
12	ADAPT FITTING MM 1/4 3/8	22.00179-RI
13	ADAPTER. FM 1/4 1/8	97.00034-RI
14	L SHAPE FITTING MF 1/4 1/4	97.00008
15	FLOW METER TUBE CENTO E1	21.05005
16	BOILER LOAD TUBE CENTO/BUBBLE E1	02.05025
17	BICONICAL T FITTINGS D6	97.00101
18	BRASS FLOWMETER OT57 (LEAD FREE)	95.05271
19	ADAPTER D.6 1/4M ADATTATORE ORIENTAMENTO D.6 1/4M	97.00100
30	PUMP TUBE G1/4 ID-4.5mm L=32.5mm	95.01715
31	INJECTOR 85C	21.00192
32	SILICONE TUBE 10 X 2	84.00005
33	WATER INLET TUBE	95.05190
42	BICONICAL STREIGHT FITTING D.4 1/8F	97.00142

POS.	DESCRIZIONE/Description	CODICE / Code

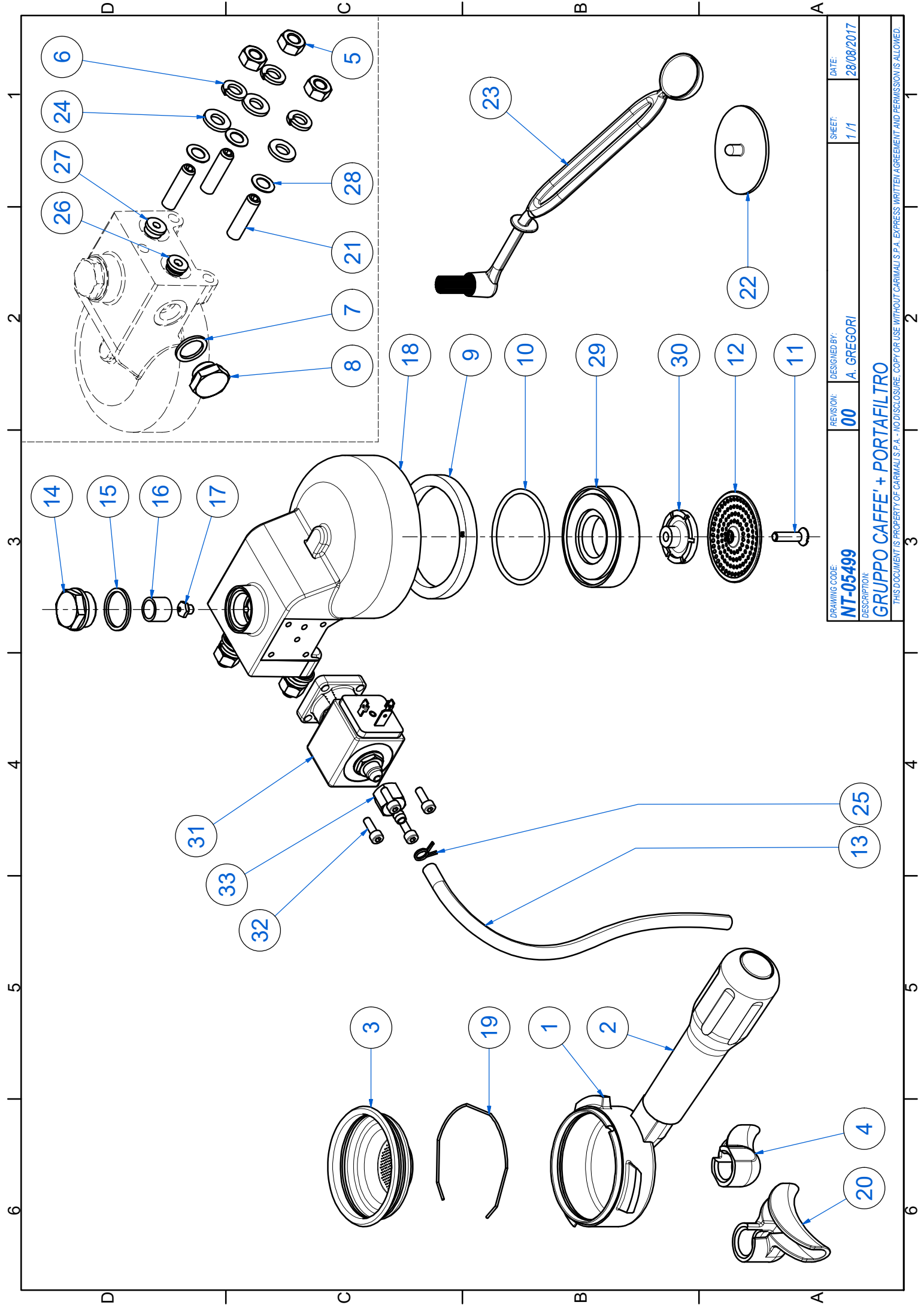


DRAWING CODE:	REVISION:	DESIGNED BY:	SHEET:	DATE:
NT-05482	00	A. GREGORI	1/1	31/05/2017
DESCRIPTION:				
CRYSTAL - POMPA / PUMP				
THIS DOCUMENT IS PROPERTY OF CARIMALI S.P.A. - NO DISCLOSURE, COPY OR USE WITHOUT CARIMALI S.P.A. EXPRESS WRITTEN AGREEMENT AND PERMISSION IS ALLOWED.				

1 2 3 4 5 6

D C B A

D C B A



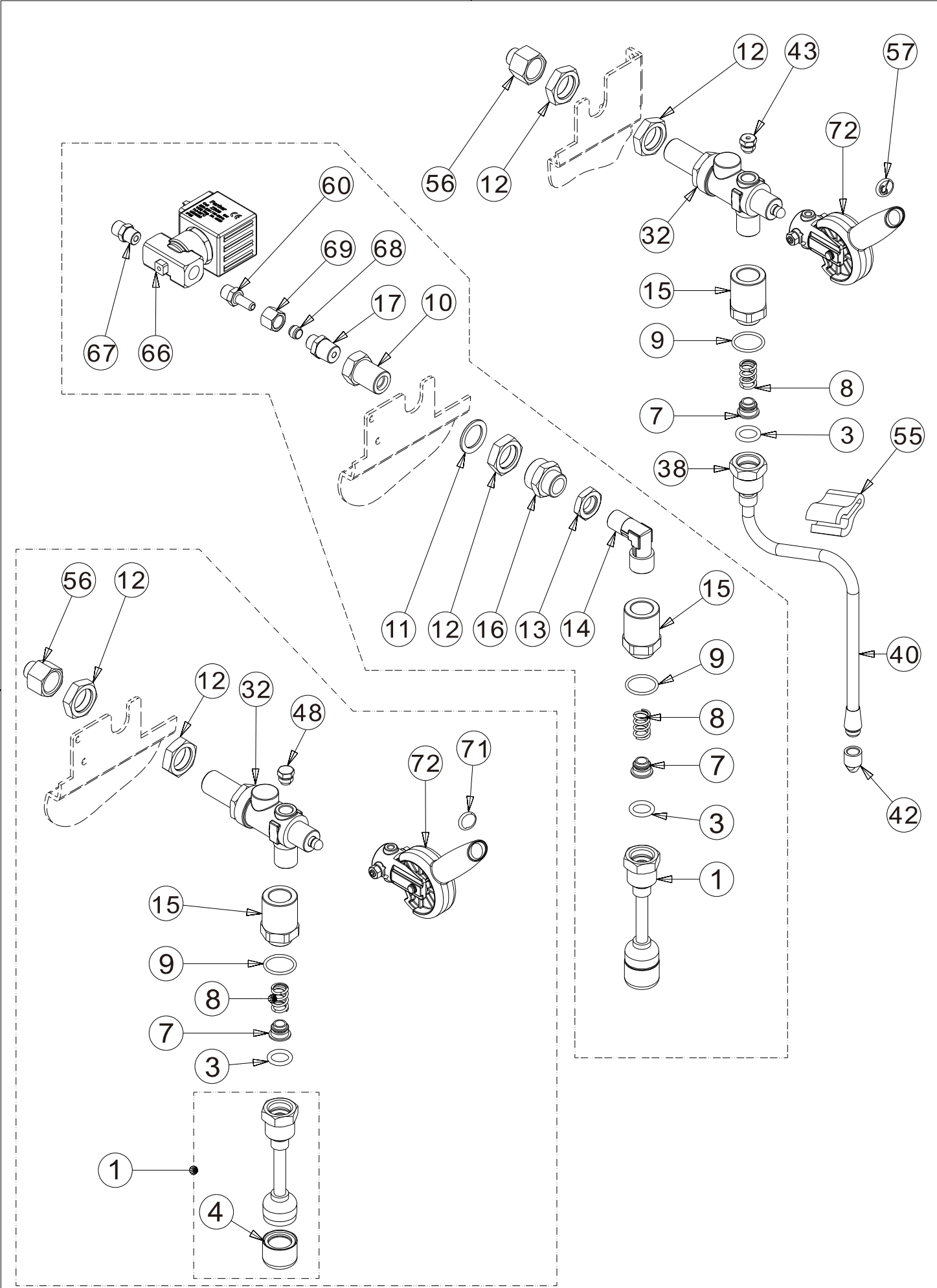
DRAWING CODE: NT-05499	REVISION: 00	DESIGNED BY: A. GREGORI	SHEET: 1/1	DATE: 28/08/2017
DESCRIPTION: GRUPPO CAFFÈ + PORTAFILTRO				
THIS DOCUMENT IS PROPERTY OF CARIMAL S.P.A. - NO DISCLOSURE, COPY OR USE WITHOUT CARIMAL S.P.A. EXPRESS WRITTEN AGREEMENT AND PERMISSION IS ALLOWED.				



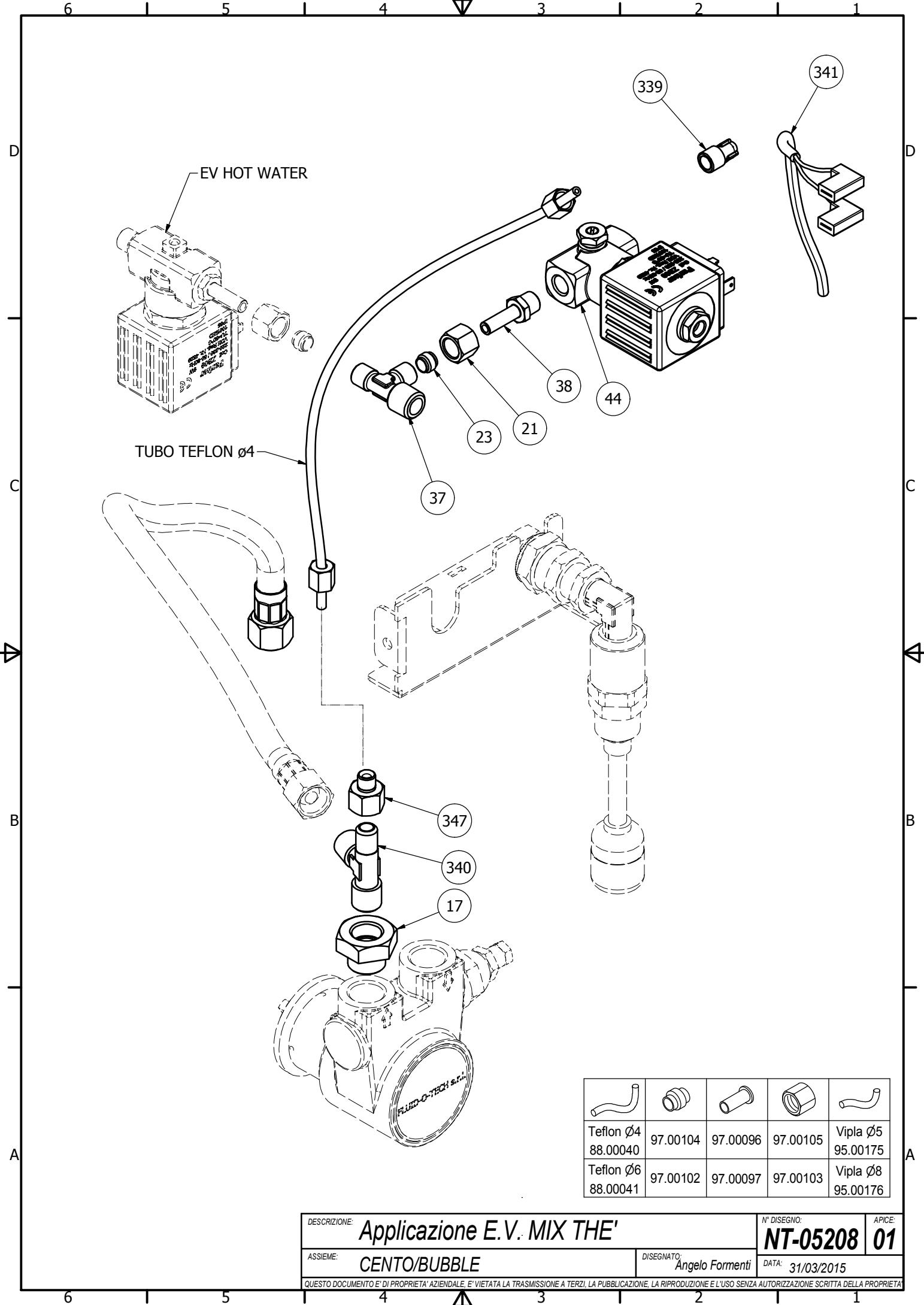
Machine model: TRADIZIONALI
GRUPPO CAFFE'+ PORTAFILTRO: NT-05499 '00

POS.	DESCRIZIONE/Description	CODICE / Code
1	FILTERHOLDER BODY	22.00804.CR
2	FILTERHOLDER HANDLE	95.05248
3	FILTRO 1 DOSE 7g	14.00768
4	FILTRO 2 DOSI 14g	14.00769
5	1 WAY NOOZLE	22.00786.CR
6	NUT M8	92.00001
7	LOCK-WASHER ZN D. 8	93.00006
8	GASKET FOR CAP FILTER DUOMO	88.00017
9	FILTER CAP DUOMO E	22.00664
10	GASKET FILTERHOLDER (H. 7,5 SH 70)	87.00122.00.19
11	GASKET OR 3193	87.00111.00.19
12	SCREW INOX TSC 5x20	91.00207
13	SPRINKLER	14.01899
14	SILICONE TUBE 10x2	84.00005
15	CAP M20	22.01417
16	GASKET 24x20,2x1,5	88.00054
17	GROUP FILTER 13,5x10,5 H=11	97.00156
18	GIGLEURGROUP Ø1,2	22.01416
19	COFFEE GROUP	22.01415.CR
20	FILTER HOLDER SPRING	14.00767
21	2 WAYS NOOZLE	95.01632.CR
22	SCREW INSERT M 8x30 AISI 304	91.00158
23	FILTER STOPPER	87.00104
24	BRUSH + SPOON PLASTIC	95.05181
25	INSULATION WASHER COFFEE GROUP	95.05084
26	HOSE CLAP D.10	13.00070
27	REDUCTION RING D=2mm	22.05016
28	REDUCTION RING D=1,5mm	22.05017
	FLAT WASHER 8x14x0,5 DIN 988	93.05002

POS.	DESCRIZIONE/Description	CODICE / Code
29	CLAMPING RING	22.05048.NP
30	GROUP DIFUSER	22.05049.NP
31	SOLENOID VALVE 3 WAY 230V-50Hz BRASS BODY	96.05235
32	SCREW INOX TCEI M 4x12	91.00095
33	HOSE FITTING BRASS L11 1/8F	97.00051.NP



Description: Hot water and steam wand		Drawing n: NT-05196-CN
Models: CENTO/BUBBLE	Draw by: <i>A.Pietrobon</i>	Date: 20/06/2020
THIS DRAWING IS PROPERTY OF CARIMALI, USE WITHOUT WRITTEN AUTHORIZATION IS FORBIDDEN		

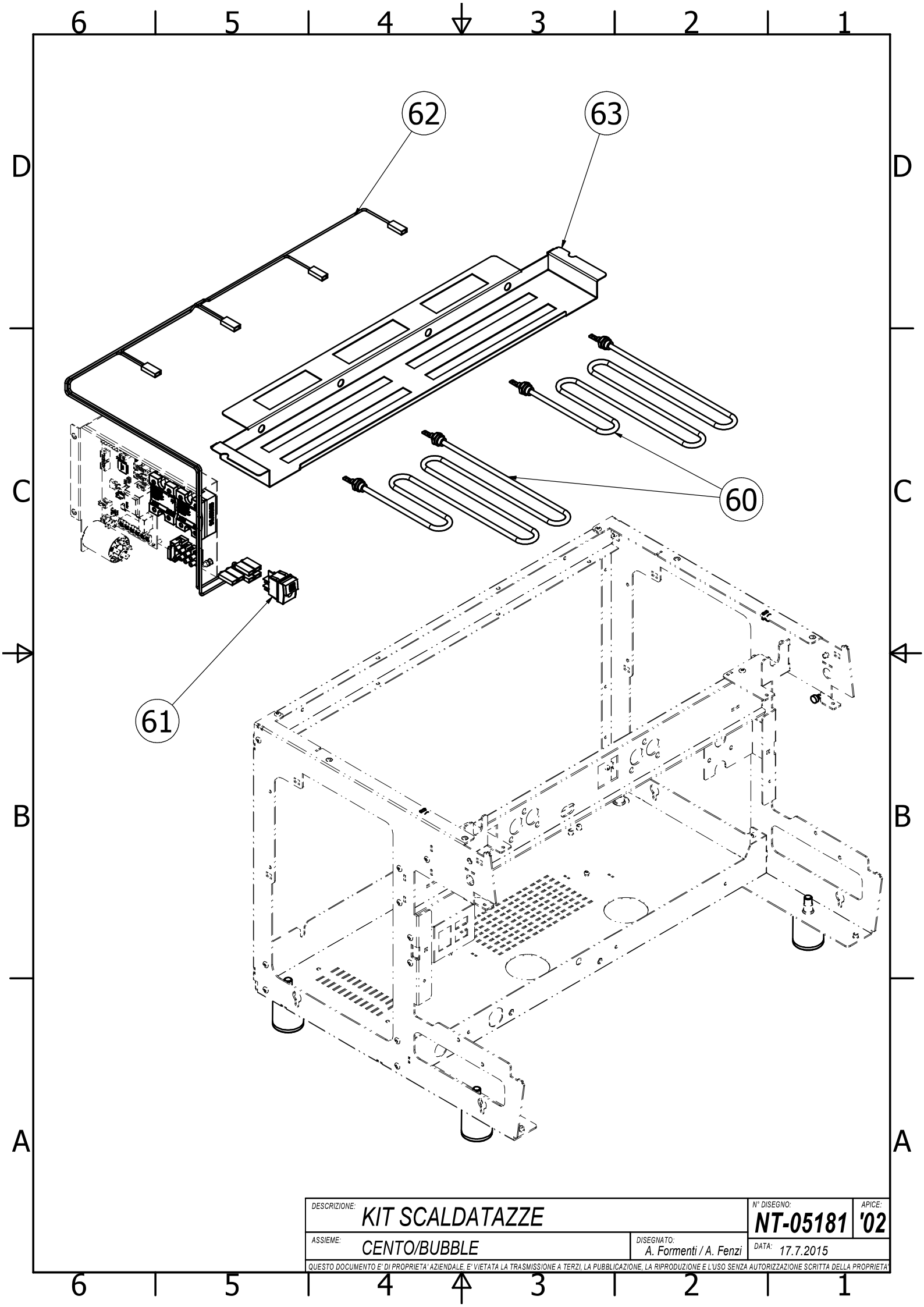


EV HOT WATER

TUBO TEFLON Ø4

Teflon Ø4 88.00040	97.00104	97.00096	97.00105	Vipla Ø5 95.00175
Teflon Ø6 88.00041	97.00102	97.00097	97.00103	Vipla Ø8 95.00176

DESCRIZIONE: Applicazione E.V. MIX THE'		N° DISEGNO: NT-05208	APICE: 01
ASSIEME: CENTO/BUBBLE		DISEGNATO: Angelo Formenti	DATA: 31/03/2015
QUESTO DOCUMENTO E' DI PROPRIETA' AZIENDALE, E' VIETATA LA TRASMISSIONE A TERZI, LA PUBBLICAZIONE, LA RIPRODUZIONE E L'USO SENZA AUTORIZZAZIONE SCRITTA DELLA PROPRIETA'			

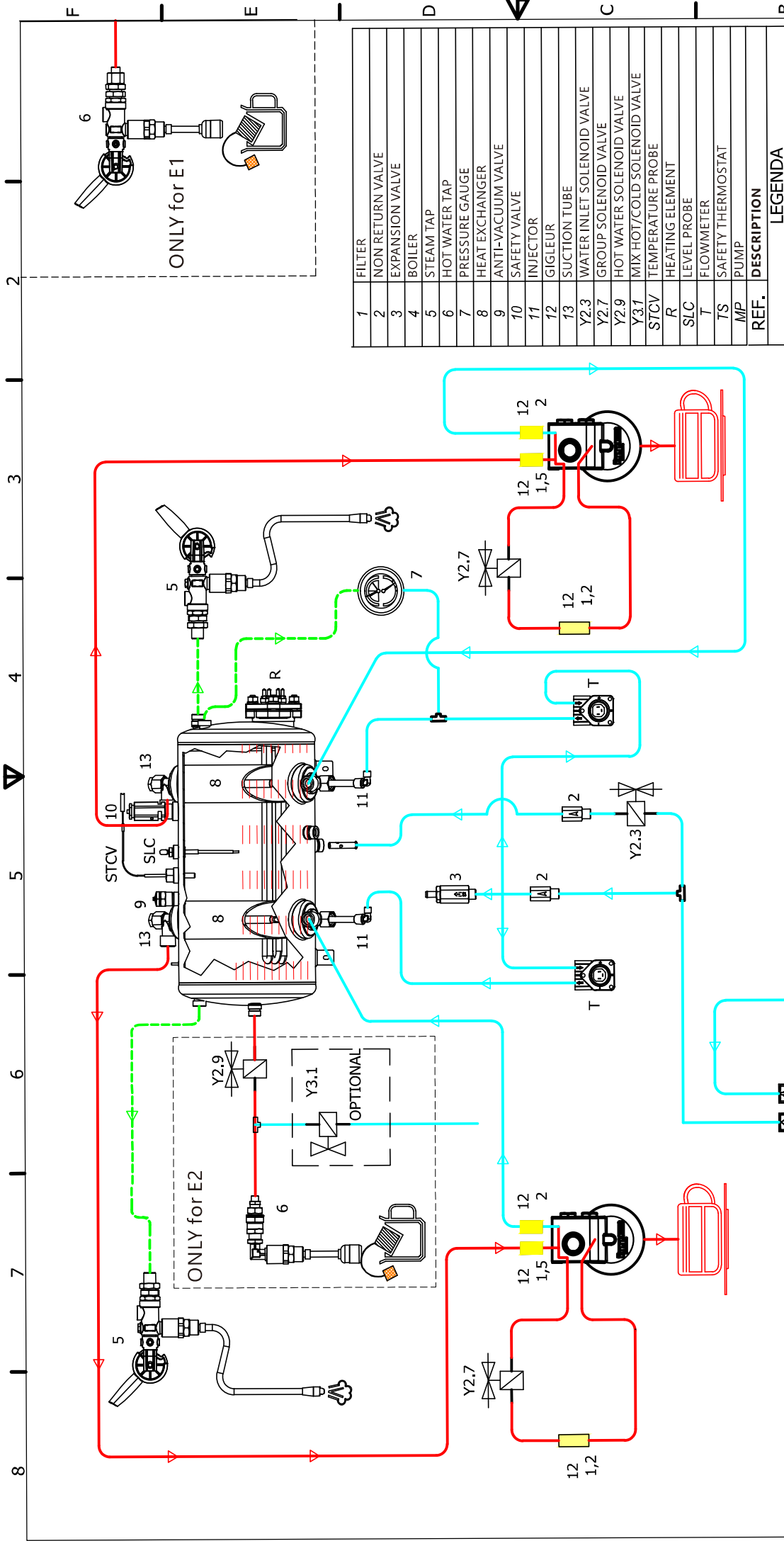


DESCRIZIONE: KIT SCALDATAZZE		N° DISEGNO: NT-05181	APICE: '02
ASSIEME: CENTO/BUBBLE	DISEGNATO: A. Formenti / A. Fenzi	DATA: 17.7.2015	
<small>QUESTO DOCUMENTO E' DI PROPRIETA' AZIENDALE. E' VIETATA LA TRASMISSIONE A TERZI, LA PUBBLICAZIONE, LA RIPRODUZIONE E L'USO SENZA AUTORIZZAZIONE SCRITTA DELLA PROPRIETA'</small>			

Machine model: CENTO - BUBBLE
CUP WARMER: NT-5182-CN

POS.	DESCRIZIONE/Description	CODICE / Code
59	BRASS NUT M10x1	92.05000
60	CUP WARMER HEATING ELEMENT 230V 50W	96.00296
61	ON/OFF SWITCH WITH LIGHT, HY52 250V 50Hz 10(8)A T85/55	95.01783
62	WIRING CUP WARMER	03.05095
63	CUP WARMER SUPPORT	11.05185

POS.	DESCRIZIONE/Description	CODICE / Code



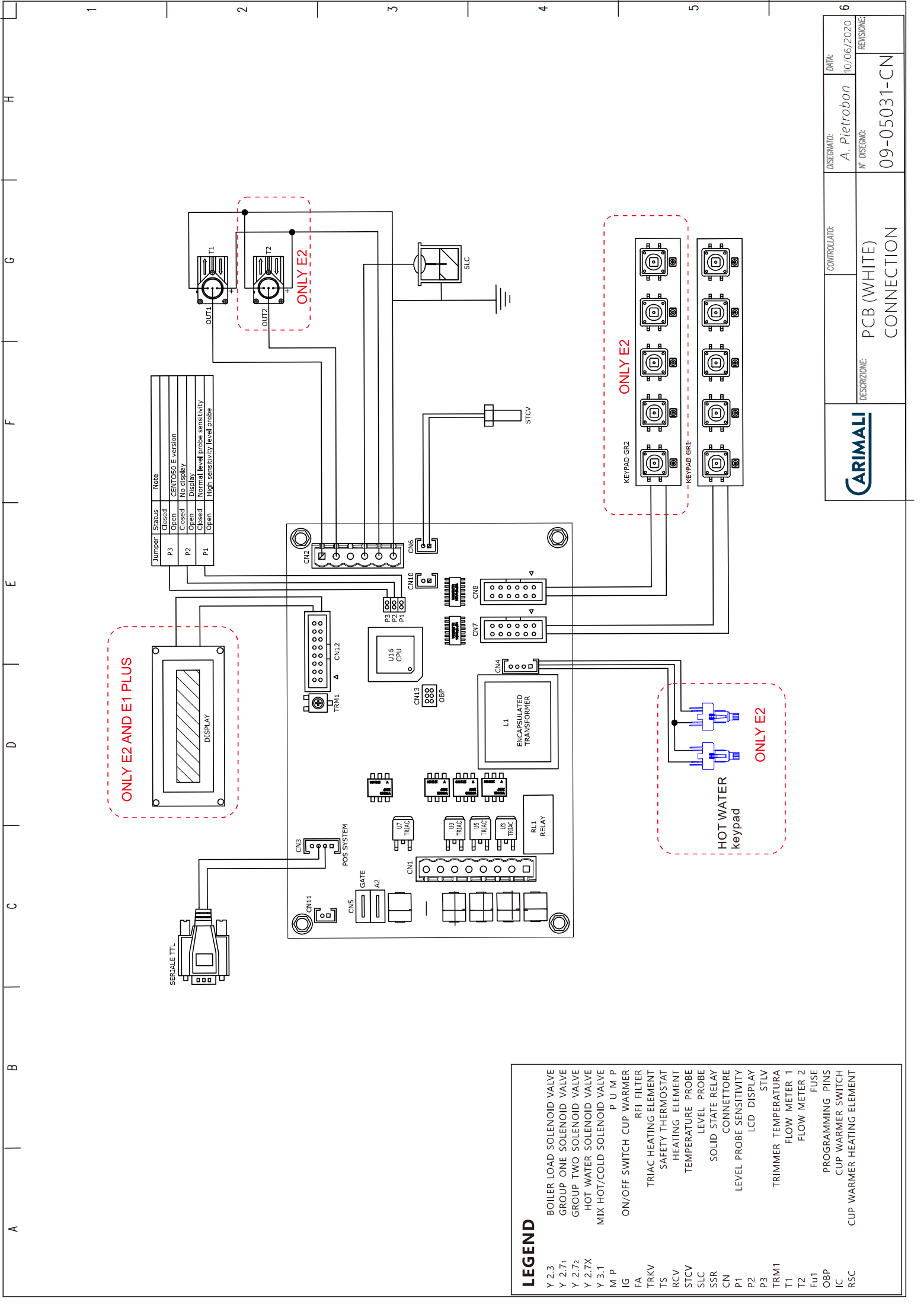
MATERIALE:	SOSTITUITO:	GREZZO:	TOLLERANZE GENERALI Accoppiamenti UNEN 10263 Linee geometriche UNEN 12768/2
TRATTAMENTO:	PESO:	VOLUME:	FORMATO: A3
ASSIEME:	CONTROLLATO:	DISSEGNO:	DATA: 16/06/2020
DESCRIZIONE:	CENTO/BUBBLE "E"		FOGLIO: 1 di 1
HYDRAULIC CIRCUIT		N° DISEGNO:	APICE
		09-05030-CN'02	
		EX MACCO:	

REF.	DESCRIPTION
1	FILTER
2	NON RETURN VALVE
3	EXPANSION VALVE
4	BOILER
5	STEAM TAP
6	HOT WATER TAP
7	PRESSURE GAUGE
8	HEAT EXCHANGER
9	ANTI-VACUUM VALVE
10	SAFETY VALVE
11	INJECTOR
12	GIGLEUR
13	SUCTION TUBE
Y2.3	WATER INLET SOLENOID VALVE
Y2.7	GROUP SOLENOID VALVE
Y2.9	HOT WATER SOLENOID VALVE
Y3.1	MIX HOT/COLD SOLENOID VALVE
STCV	TEMPERATURE PROBE
R	HEATING ELEMENT
SLC	LEVEL PROBE
T	FLOWMETER
TS	SAFETY THERMOSTAT
MP	PUMP

COLD WATER	— (Blue line)
HOT WATER	— (Red line)
STEAM	- - - (Green dashed line)

QUESTO DOCUMENTO È DI PROPRIETÀ AZIENDALE. È VIETATA LA TRASMISSIONE A TERZI, LA PUBBLICAZIONE, LA RIPRODUZIONE E L'USO SENZA AUTORIZZAZIONE SCRITTA DELLA PROPRIETÀ.





LEGEND

Y 2.3	BOILER LOAD SOLENOID VALVE
Y 2.7.1	GROUP ONE SOLENOID VALVE
Y 2.7.2	GROUP TWO SOLENOID VALVE
Y 2.7X	HOT WATER SOLENOID VALVE
Y 3.1	MIX HOT/COLD SOLENOID VALVE
M P	P U M P
IG	ON/OFF SWITCH CUP WARMER
FA	RFI FILTER
TRKV	TRIAC HEATING ELEMENT
TS	SAFETY THERMOSTAT
RCV	HEATING ELEMENT
STCV	TEMPERATURE PROBE
SLC	LEVEL PROBE
SSR	SOLID STATE RELAY
CN	CONNECTORE
P1	LEVEL PROBE SENSITIVITY
P2	LCD DISPLAY
P3	TRIMMER TEMPERATURA
TRM1	FLOW METER 1
T1	FLOW METER 2
T2	FLOW METER 2
Fu1	FUSE
OBP	PROGRAMMING PINS
IC	CUP WARMER SWITCH
RSC	CUP WARMER HEATING ELEMENT

ARIMALI

DESCRIZIONE: PCB (WHITE) CONNECTION

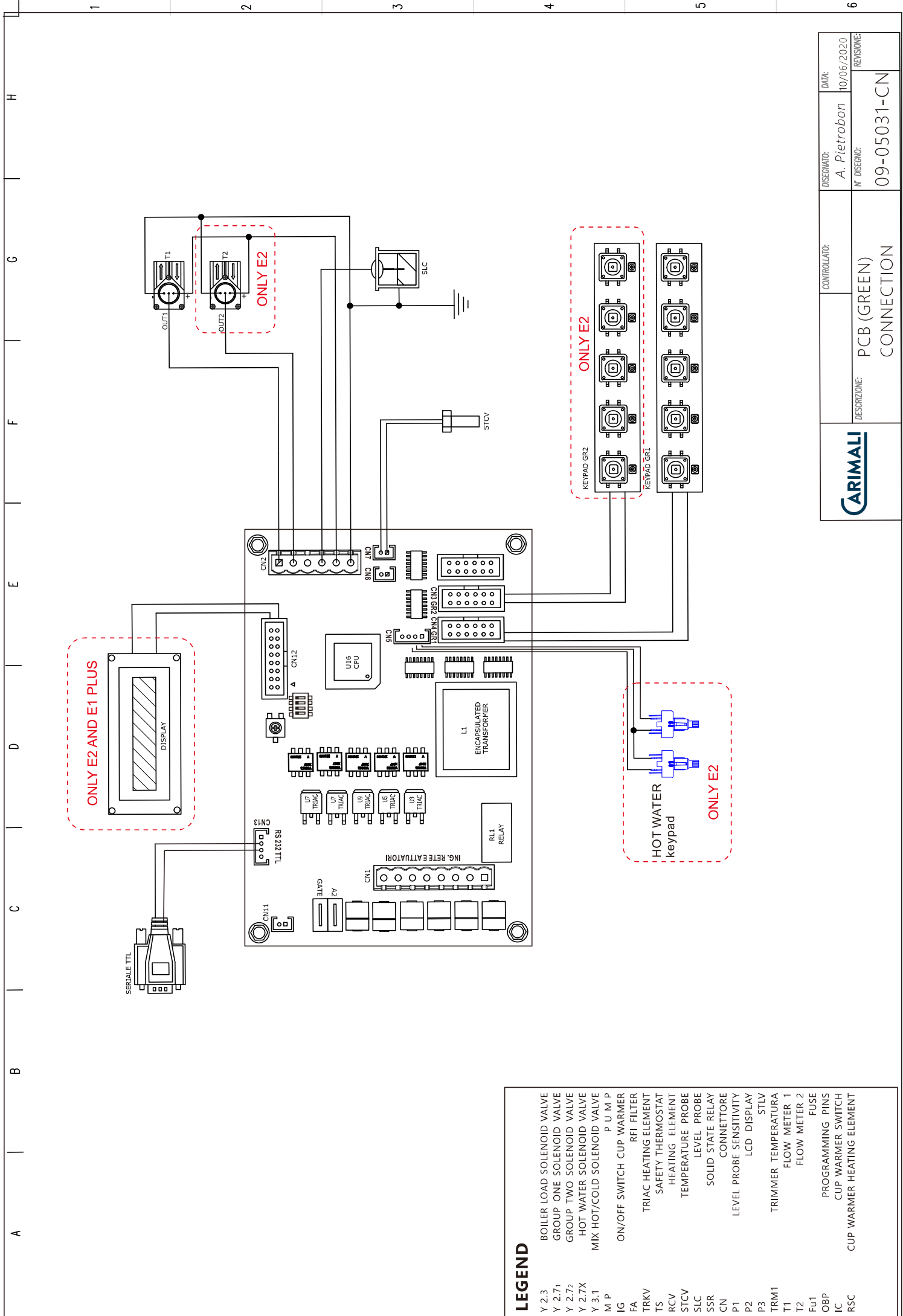
CONTROLLATO:

DISEGNATO: A. Pietrobon

N° DISEGNO: 09-05031-CN

DATA: 10/06/2020

REVISIONE:



LEGEND

Y 2.3	BOILER LOAD SOLENOID VALVE
Y 2.7 ₁	GROUP ONE SOLENOID VALVE
Y 2.7 ₂	GROUP TWO SOLENOID VALVE
Y 2.7X	HOT WATER SOLENOID VALVE
Y 3.1	MIX HOT/COLD SOLENOID VALVE
M P	P U M P
IG	ON/OFF SWITCH CUP WARMER
FA	RFI FILTER
TRKV	TRIAC HEATING ELEMENT
TS	SAFETY THERMOSTAT
RCV	HEATING ELEMENT
STCV	TEMPERATURE PROBE
SIC	LEVEL PROBE
SSR	SOLID STATE RELAY
CN	CONNECTORE
P1	LEVEL PROBE SENSITIVITY
P2	LCD DISPLAY
P3	STLV
TRM1	TRIMMER TEMPERATURA
T1	FLOW METER 1
T2	FLOW METER 2
Fu1	FUSE
OBP	PROGRAMMING PINS
IC	CUP WARMER SWITCH
RSC	CUP WARMER HEATING ELEMENT

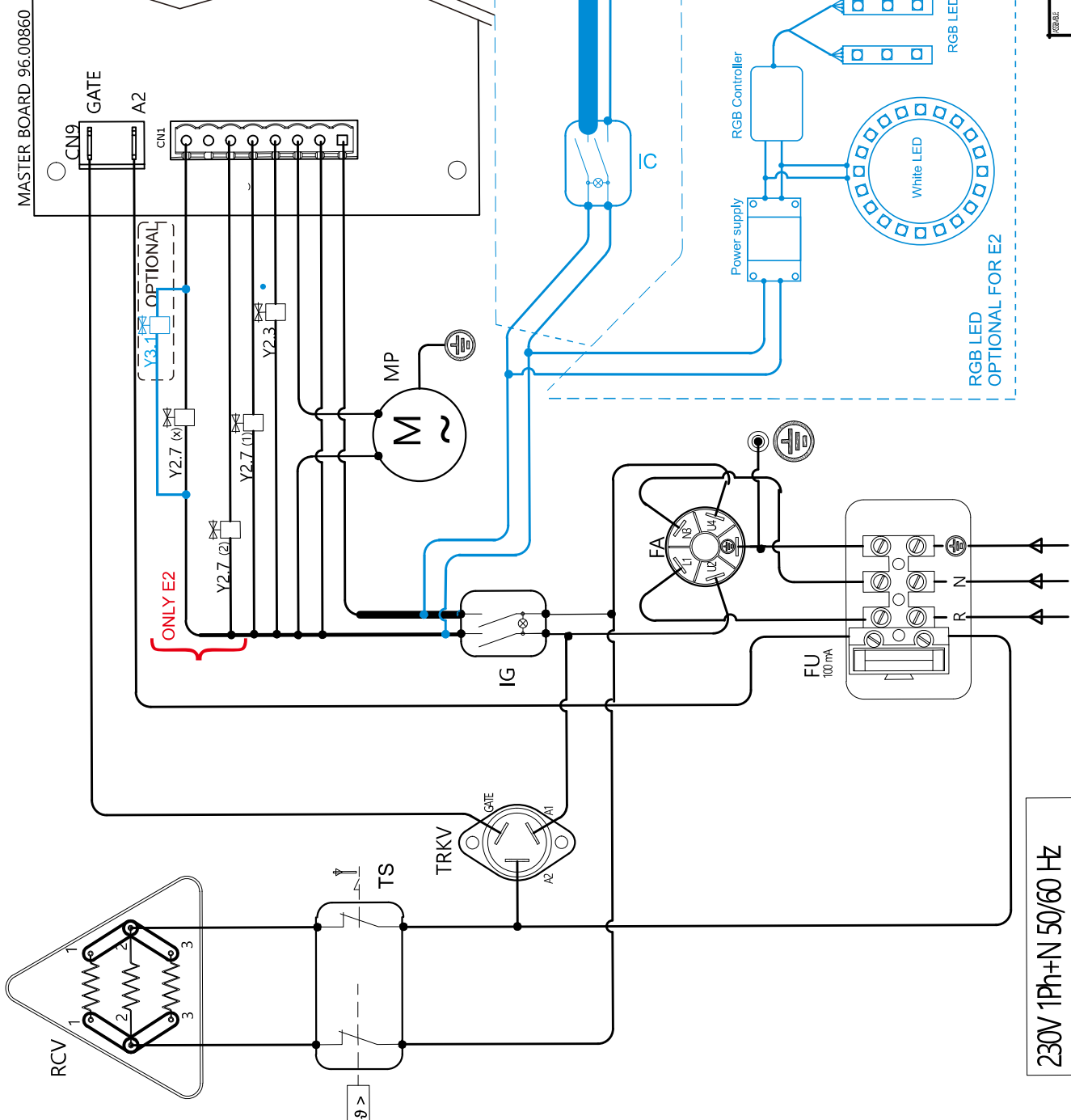


DESCRIZIONE: PCB (GREEN) CONNECTION

DISIGNATO: A. Pietrobon
 N° DISIGNO: 09-05031-CN
 DATA: 10/06/2020
 REVISIONE:

LEGEND

- Y 2.3 BOILER LOAD SOLENOID VALVE
- Y 2.7₁ GROUP ONE SOLENOID VALVE
- Y 2.7₂ GROUP TWO SOLENOID VALVE
- Y 2.7_X HOT WATER SOLENOID VALVE
- Y 3.1 MIX HOT/COLD SOLENOID VALVE
- MP PUMP
- IG ON/OFF SWITCH CUP WARMER
- FA RFI FILTER
- TRKV TRIAC HEATING ELEMENT
- TS SAFETY THERMOSTAT
- RCV HEATING ELEMENT
- STCV TEMPERATURE PROBE
- SIC LEVEL PROBE
- SSR SOLID STATE RELAY
- CN CONNETTORE
- P1 LEVEL PROBE SENSITIVITY
- P2 LCD DISPLAY
- P3 STLV
- TRM1 TRIMMER TEMPERATURA
- T1 FLOW METER 1
- T2 FLOW METER 2
- Fu1 FUSE
- OBP PROGRAMMING PINS
- IC CUP WARMER SWITCH
- RSC CUP WARMER HEATING ELEMENT



230V 1Ph+N 50/60 Hz

240V 1Ph+N 50/60 Hz

REVISION	DATE	SHEET
DESIGNER	APietrobbon	
PROJECT	09-05039-CN	
SCALE	1:00	
Electrical Scheme Cento/Bubble <small>TECNOLOGIE SOSTITUTORI S.p.A. - VIA S. GIUSEPPE, 10 - 41013 S. GIUSEPPE (MO) - ITALY</small>		