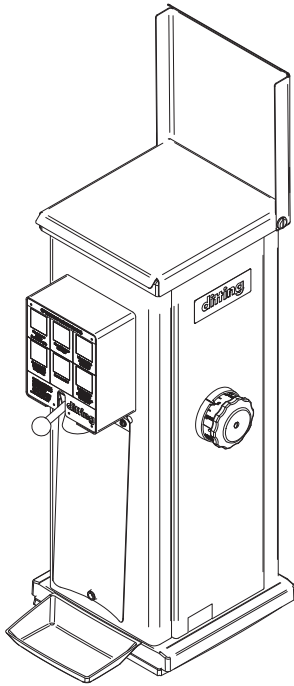
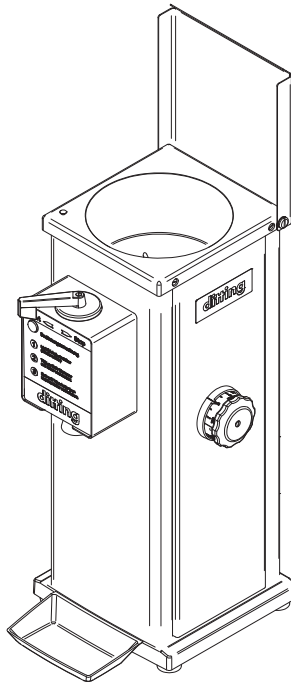


KR 1203/1403 | KFA 1203/1403 | KFA 1403 Industrial

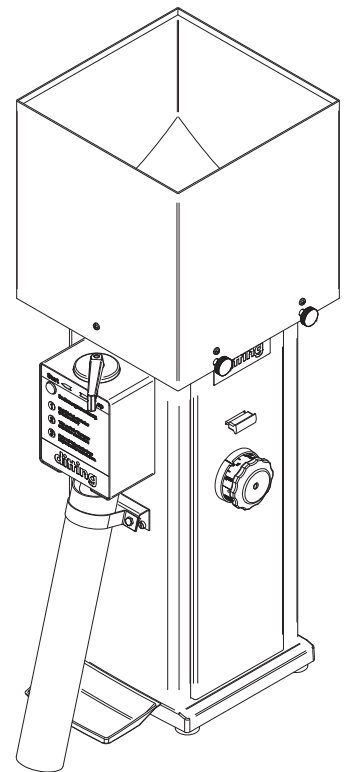
110-127 V 50/60 Hz | 208-220 V 50/60 Hz 3 Ph | 220-240 V 50/60 Hz | 380-415 V 50/60 Hz 3 Ph



KR 1203/1403



KFA 1203/1403



KFA 1403 Industrial

Bei Bestellungen bitte unbedingt die Artikel- und Seriennummer angeben.

Please indicate the article- and serial number when ordering.

**WARNUNG:**

Diese Ersatzteilliste richtet sich ausschließlich an qualifizierte Techniker und geschultes Fachpersonal. Fehler beim Öffnen oder Montieren der Mühle können zu Verletzungen und/oder Beschädigungen und Fehlfunktionen führen. Bei Reparaturen dürfen nur Teile verwendet werden, die den ursprünglichen Gerätedaten entsprechen.

**Mit dem Öffnen der Mühle durch eine nicht autorisierte Person, erlöschen die Haftungs- und Garantieansprüche gegenüber dem Hersteller.**

**WARNING:**

This spare part list is meant to support qualified technicians and trained staff, only. Only parts that comply with the original appliance specification may be used for repairs. Mistakes in opening or assembling the grinder may cause injuries and/or damages and malfunctions.

**If the grinder gets opened by an un-authorized person, the manufacturer's liability and warranty expire.**

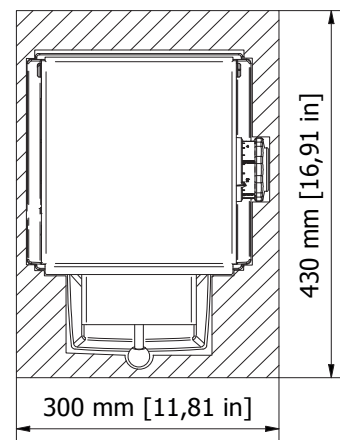
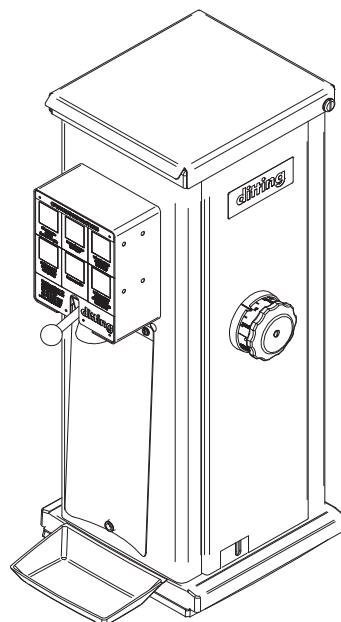
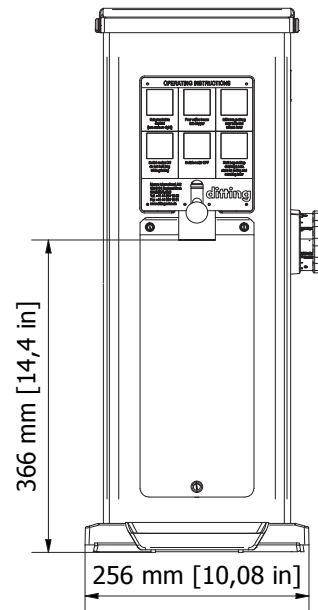
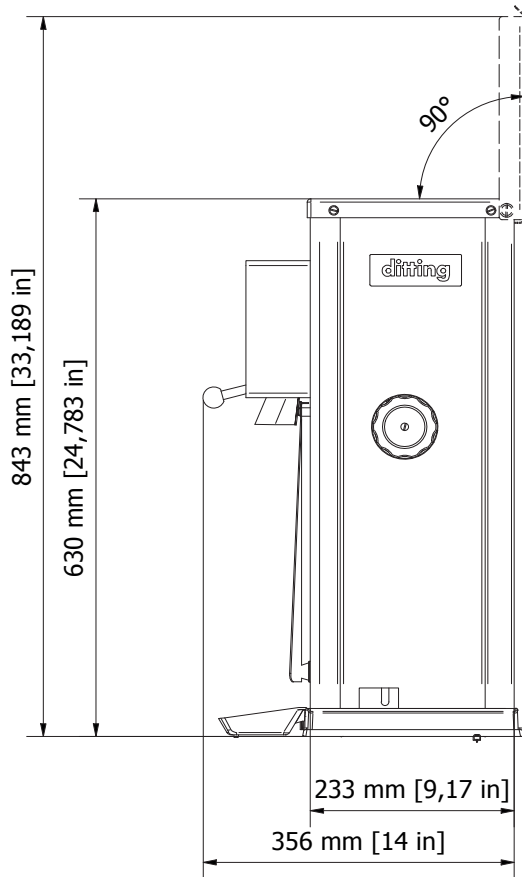
gültig ab | valid from  
2022-05-01

Änderungen ohne Vorankündigung vorbehalten. | Subject to change without prior notice.

KR 1203/1403 | KFA 1203/1403 | KFA 1403 Industrial

110-127 V 50/60 Hz | 208-220 V 50/60 Hz 3 Ph | 220-240 V 50/60 Hz | 380-415 V 50/60 Hz 3 Ph

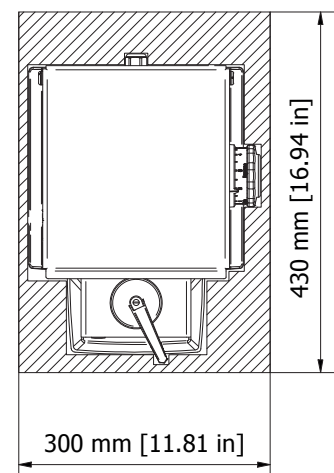
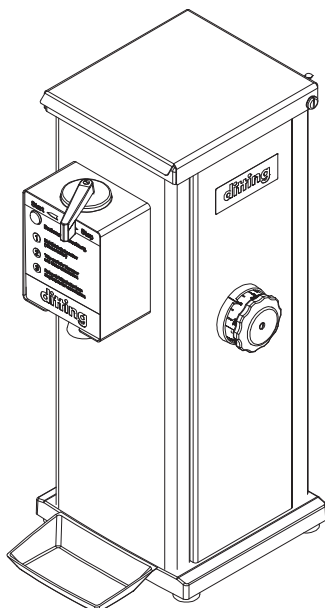
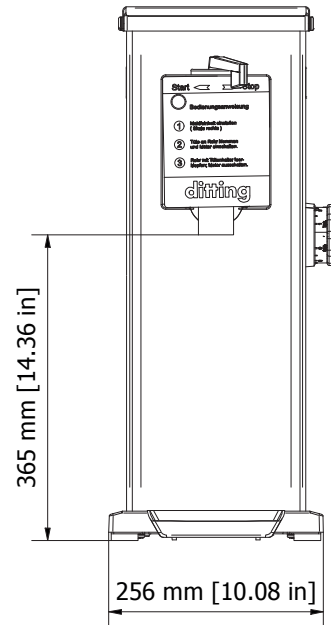
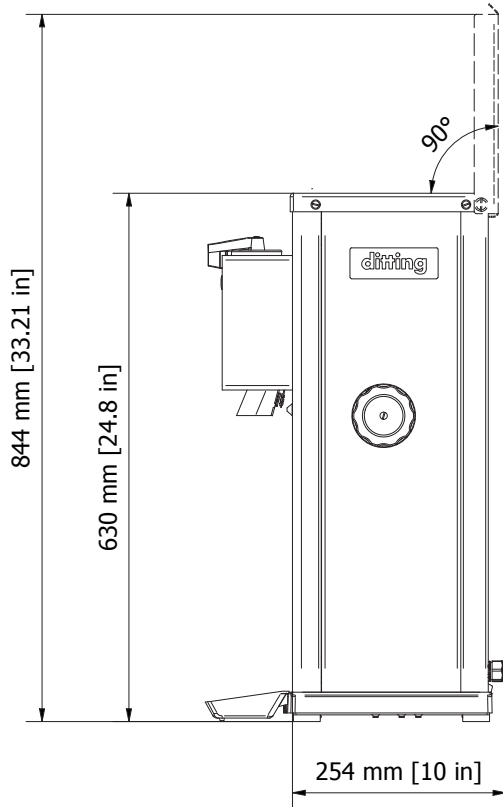
**KR 1203/1403**



KR 1203/1403 | KFA 1203/1403 | KFA 1403 Industrial

110-127 V 50/60 Hz | 208-220 V 50/60 Hz 3 Ph | 220-240 V 50/60 Hz | 380-415 V 50/60 Hz 3 Ph

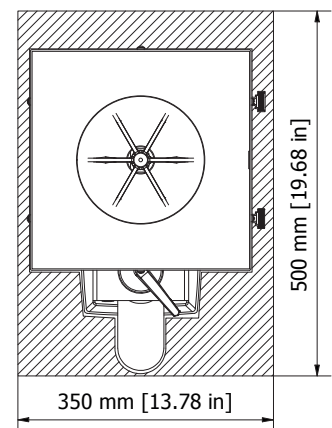
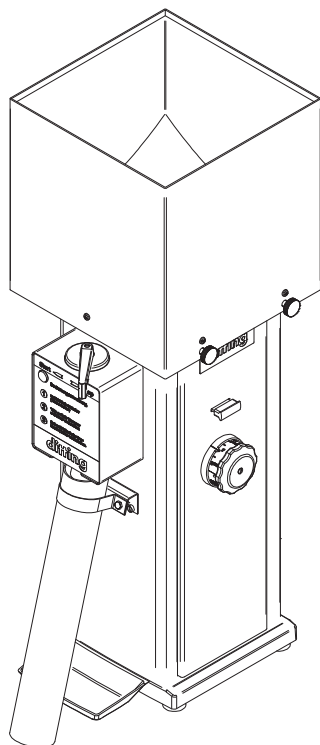
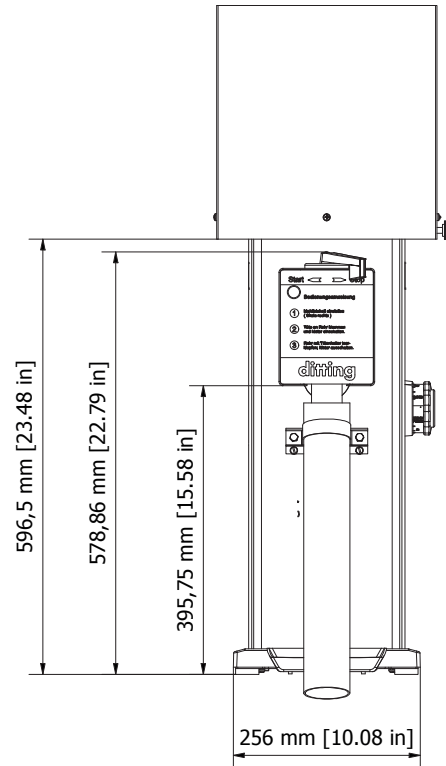
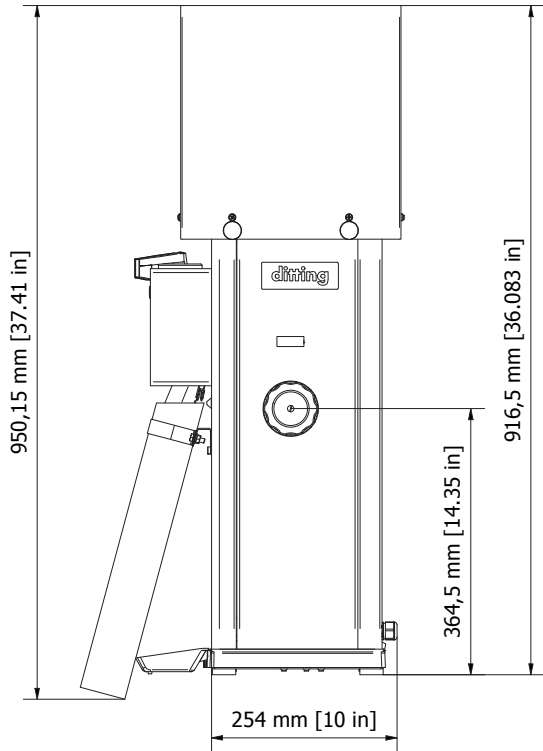
**KFA 1203/1403**



KR 1203/1403 | KFA 1203/1403 | KFA 1403 Industrial

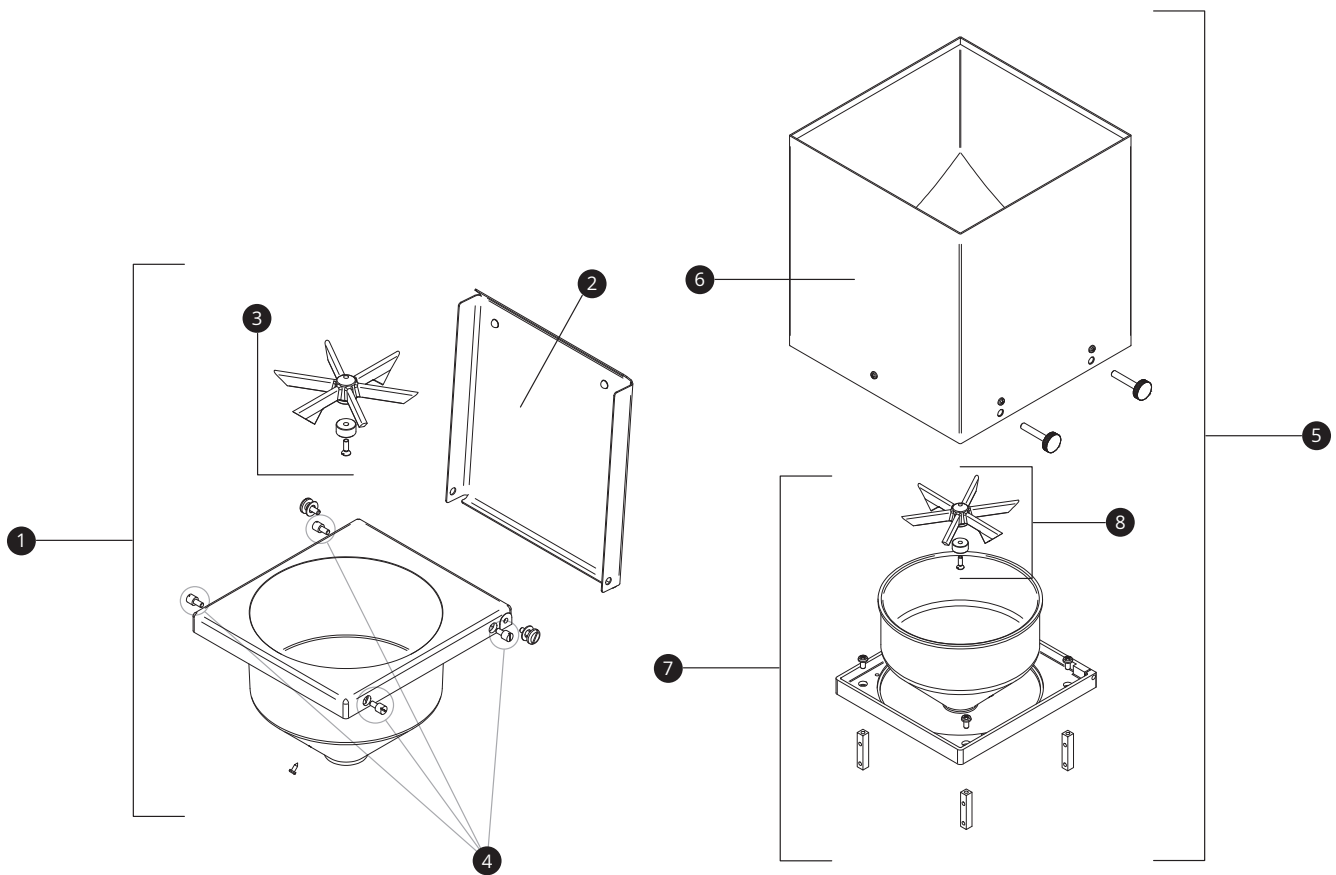
110-127 V 50/60 Hz | 208-220 V 50/60 Hz 3 Ph | 220-240 V 50/60 Hz | 380-415 V 50/60 Hz 3 Ph

**KFA 1403 Industrial**



KR 1203/1403 | KFA 1203/1403 | KFA 1403 Industrial

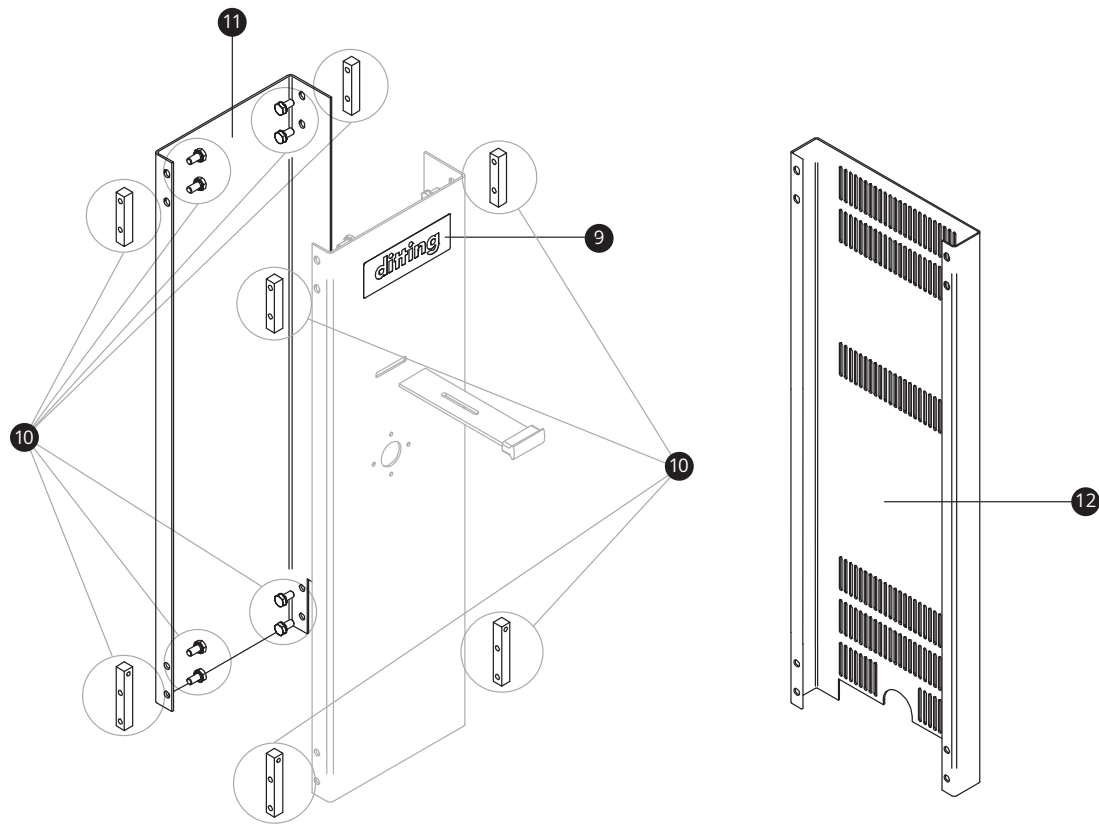
110-127 V 50/60 Hz | 208-220 V 50/60 Hz 3 Ph | 220-240 V 50/60 Hz | 380-415 V 50/60 Hz 3 Ph



MATERIAL	POS.	BESCHREIBUNG	DESCRIPTION
703120	1	<b>Bohnenbehälter KR/KFA 1203/1403 komplett</b>	<b>Bean hopper KR/KFA 1203/1403 complete</b>
703994	2	Bohnenbehälterdeckel	Bean hopper lid
240198	3	Fingerschutz mit Magnet	Finger protection with magnet
241525	4	Kleinteilset Trichter	Small part set hopper
	5	<b>Bohnenbehälter KFA 1403 Industrial</b>	<b>Bean hopper KFA 1403 Industrial</b>
220094	6	10 kg Behälter	10 kg container
703997	7	<b>Trichter 1403 Industrial komplett</b>	<b>Hopper 1403 Industrial complete</b>
240198	8	Fingerschutz mit Magnet	Finger protection with magnet

KR 1203/1403 | KFA 1203/1403 | KFA 1403 Industrial

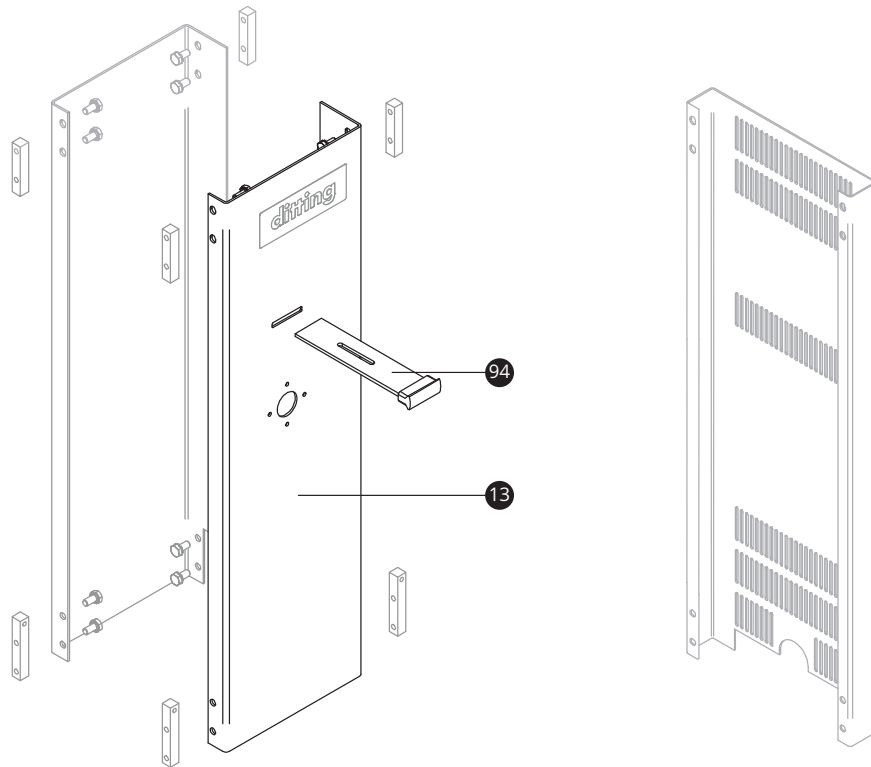
110-127 V 50/60 Hz | 208-220 V 50/60 Hz 3 Ph | 220-240 V 50/60 Hz | 380-415 V 50/60 Hz 3 Ph



MATERIAL	POS.	BESCHREIBUNG	DESCRIPTION
703990	9	Aufklebersatz DITTING	Label set DITTING
703971	10	Kleinteileset Mantel-Fixierung 1203/1403	Small parts housing 1203/1403
703975	10	Kleinteileset Mantel-Fixierung 1403 Industrial	Small parts Housing 1403 Industrial
	11	<b>Mantelblech links KFA/KR 1203/1403/Industrial</b>	<b>Housing panel left KFA/KR 1203/1403/Industrial</b>
241384		Braunbeige	Brown beige
241847		Chromstahl	Stainless steel
241386		Rubinrot	Ruby red
241385		Schwarz	Black
703934		Weiß *nur KR 1203/1403	White *only KR 1203/1403
	12	<b>Mantelblech hinten KFA/KR 1203/1403/Industrial</b>	<b>Housing panel back KFA/KR 1203/1403/Industrial</b>
243270		Braunbeige	Brown beige
243277		Chromstahl	Stainless steel
243272		Rubinrot	Ruby red
243271		Schwarz	Black
102788		Weiß *nur KR 1203/1403	White *only KR 1203/1403

KR 1203/1403 | KFA 1203/1403 | KFA 1403 Industrial

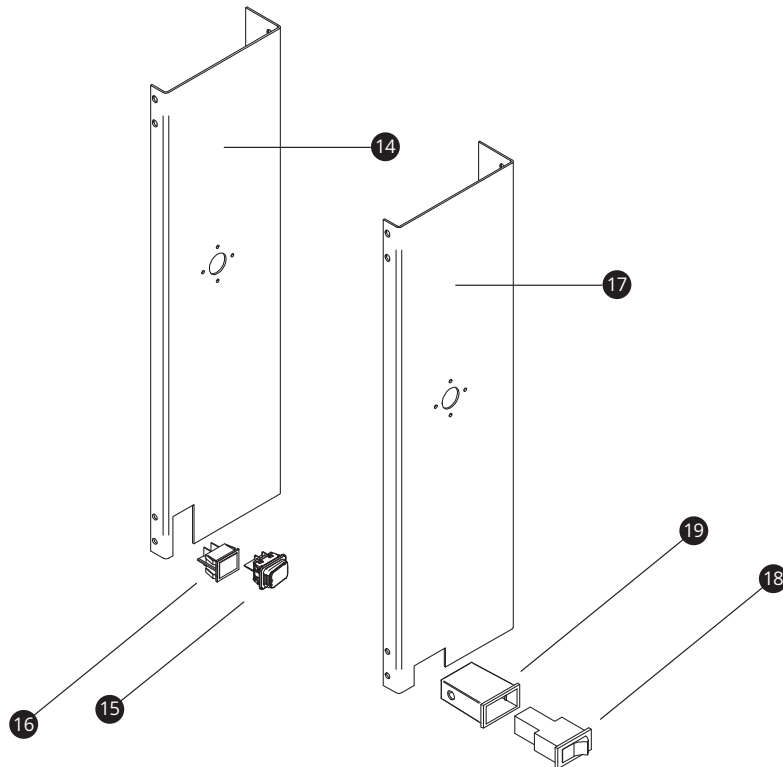
110-127 V 50/60 Hz | 208-220 V 50/60 Hz 3 Ph | 220-240 V 50/60 Hz | 380-415 V 50/60 Hz 3 Ph



MATERIAL	POS.	BESCHREIBUNG	DESCRIPTION
	13	Mantelblech rechts Standard KFA 1203/1403/Industrial	Housing panel right standard KFA 1203/1403/Industrial
241378		Braunbeige	Brown beige
241380		Rubinrot	Ruby red
703070		Schwarz	Black
		<b>für Trichterschieber</b>	<b>for hopper slider</b>
241413		Braunbeige	Brown beige
241415		Rubinrot	Ruby red
241414		Schwarz	Black
243585	94	Trichterschieber *nur KFA 1203/1403/Industrial	Hopper slider *only KFA 1203/1403/Industrial

KR 1203/1403 | KFA 1203/1403 | KFA 1403 Industrial

110-127 V 50/60 Hz | 208-220 V 50/60 Hz 3 Ph | 220-240 V 50/60 Hz | 380-415 V 50/60 Hz 3 Ph

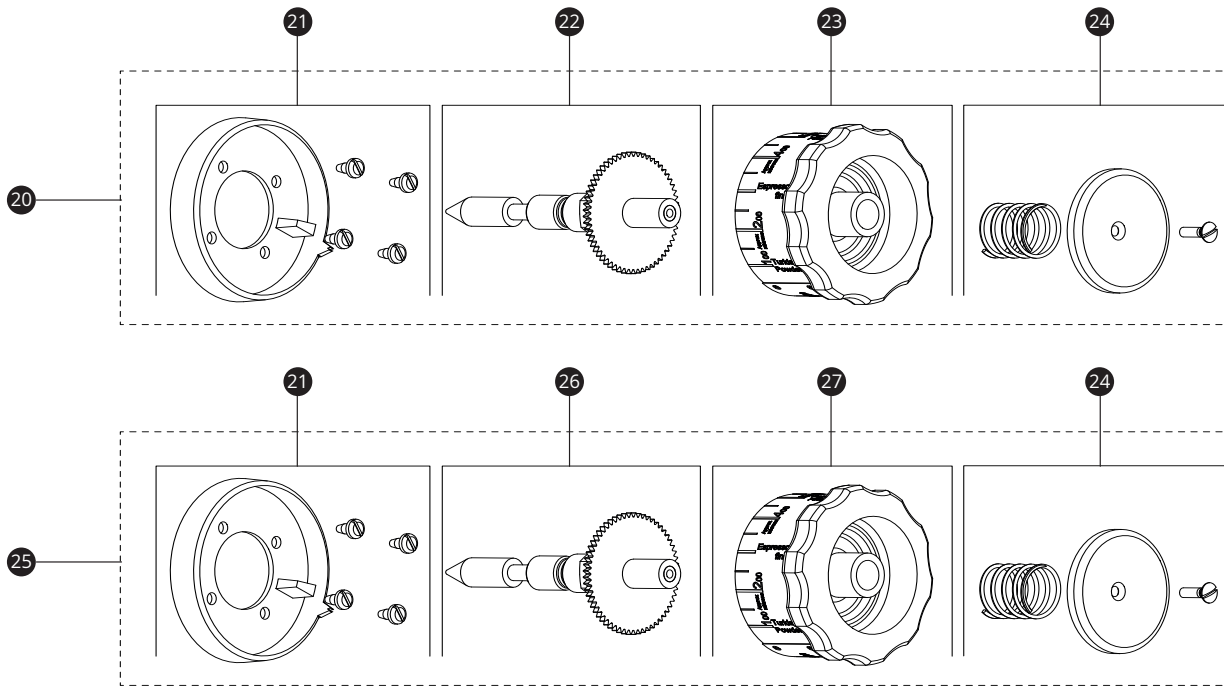


MATERIAL	POS.	BESCHREIBUNG	DESCRIPTION
	14	<b>Mantelblech rechts KR 1203</b>	<b>Housing panel right KR 1203</b>
241391		Braunbeige	Brown beige
241394		Chromstahl	Stainless steel
241393		Rubinrot	Ruby red
241392		Schwarz	Black
102958		Weiß	White
	15	<b>Startschalter</b>	<b>Rocker switch</b>
703420		Rot 220-240 V	Red 220-240 V
702990		Rot 100-120 V	Red 100-120 V
703419		Grün 100-240 V	Green 100-240 V
703964	16	Schalterabdeckung	Switch cover
	17	<b>Mantelblech rechts KR 1403</b>	<b>Housing panel right KR 1403</b>
241387		Braunbeige	Brown beige
241390		Chromstahl	Stainless steel
241389		Rubinrot	Ruby red
703122		Schwarz	Black
102790		Weiß	White
703007	18	Startschalter red	Rocker switch red
703963	19	Schalterabdeckung	Switch cover



KR 1203/1403 | KFA 1203/1403 | KFA 1403 Industrial

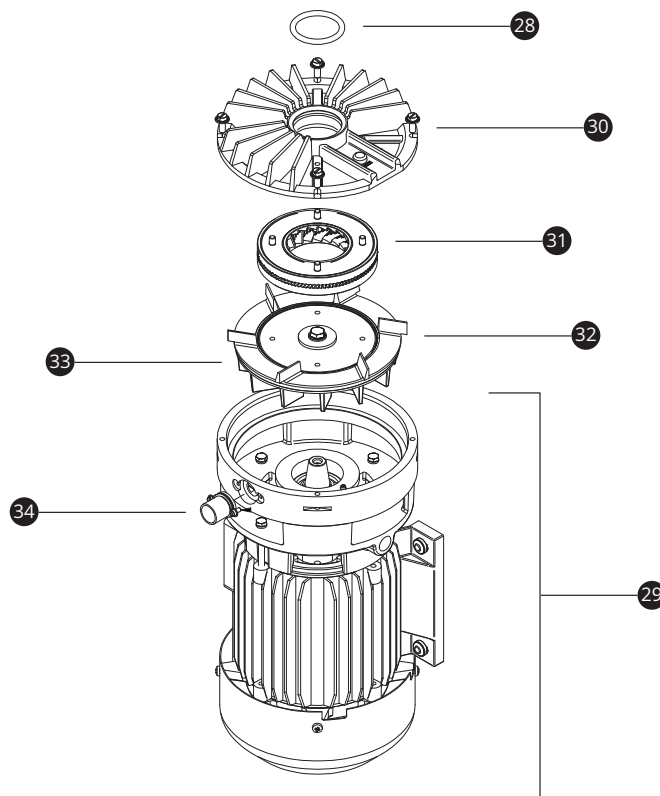
110-127 V 50/60 Hz | 208-220 V 50/60 Hz 3 Ph | 220-240 V 50/60 Hz | 380-415 V 50/60 Hz 3 Ph



MATERIAL	POS.	BESCHREIBUNG	DESCRIPTION
103255	20	<b>Mahlgradverstellung mit Extraktionsangaben in englischer Sprache, komplett</b>	<b>Grind size adjustment with English extraction information, complete</b>
703421	21	Abdeckung	Cover
703972	22	Einstellkrone	Adjusting cone
	23	<b>Einstellrad</b>	<b>Dial wheel</b>
703424		Englisch	English
703470		Deutsch	German
703953		Arabisch	Arabic
703952		Japanisch	Japanese
703521		Französisch	French
703951		Italienisch	Italian
	24	<b>Befestigungskappe</b>	<b>Fixing cap</b>
703425		Silber	Silver
105759		Schwarz	Black
103112	25	<b>Mahlgradverstellung mit erweitertem Einstellbereich und Extraktionsangaben in englischer Sprache, komplett</b>	<b>Grind size adjustment with extended range and English extraction information, complete</b>
703421	21	Abdeckung	Cover
703973	26	Einstellkrone erweiterter Einstellbereich	Adjusting cone extended range
	27	<b>Einstellrad erweiterter Einstellbereich</b>	<b>Dial wheel extended rage</b>
703441		Englisch	English
105757		Mit extra feiner Skalierung	With extra fine dial range
	24	<b>Befestigungskappe</b>	<b>Fixing cap</b>
105759		Silber	Silver
105759		Schwarz	Black

KR 1203/1403 | KFA 1203/1403 | KFA 1403 Industrial

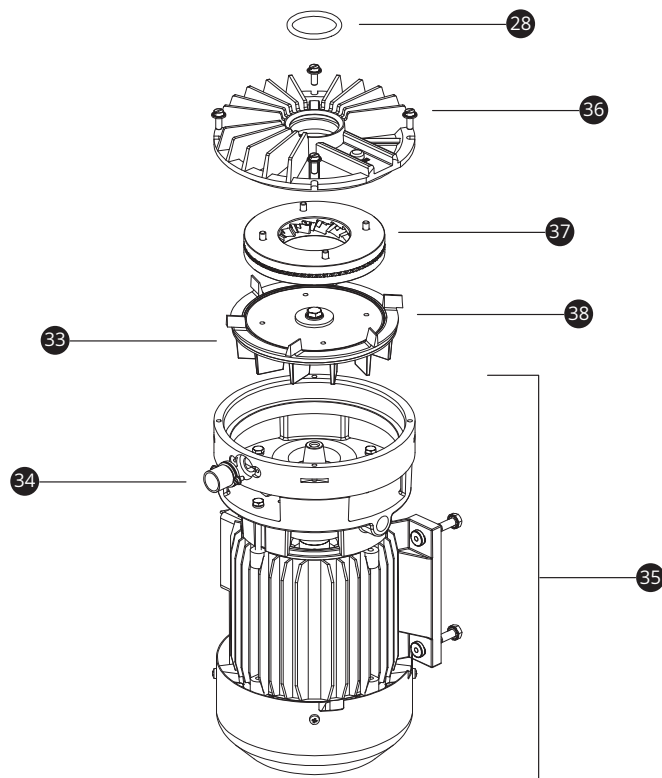
110-127 V 50/60 Hz | 208-220 V 50/60 Hz 3 Ph | 220-240 V 50/60 Hz | 380-415 V 50/60 Hz 3 Ph



MATERIAL	POS.	BESCHREIBUNG	DESCRIPTION
703893	28	Dichtring	Seal ring
	29	<b>Antriebseinheit 1203</b>	<b>Motor drive unit 1203</b>
703880		120 V 60 Hz	120 V 60 Hz
703881		220 V 60 Hz	220 V 60 Hz
703882		220-240 V 50 Hz	220-240 V 50 Hz
	30	<b>Feststehender Mahlscheibenträger</b>	<b>Fixed burr carrier</b>
703887		Standard	Standard
703888		Trichterschieber	Hopper slider
275605	31	120 mm Spezialstahl-Mahlscheiben	120 mm special steel burrs
703886	32	Drehender Mahlscheibenträger	Rotary burr carrier
703502	33	Filzring	Felt ring
240197	34	Auslauf-Mahlgehäuse	Spout grinding chamber

KR 1203/1403 | KFA 1203/1403 | KFA 1403 Industrial

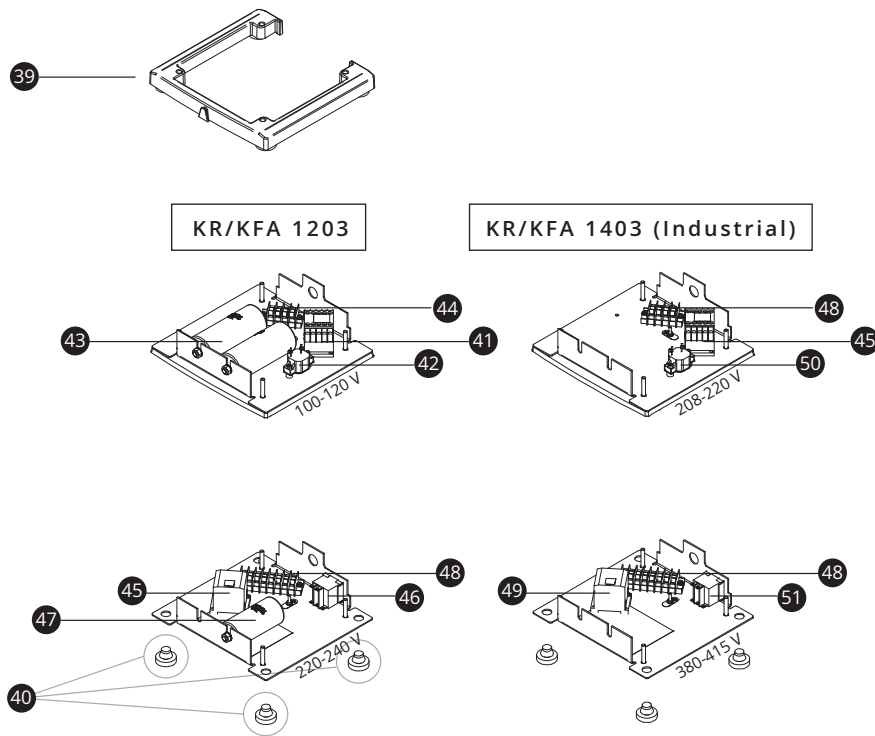
110-127 V 50/60 Hz | 208-220 V 50/60 Hz 3 Ph | 220-240 V 50/60 Hz | 380-415 V 50/60 Hz 3 Ph



MATERIAL	POS.	BESCHREIBUNG	DESCRIPTION
703893	28	Dichtring	Seal ring
	35	<b>Antriebseinheit 1403/1403 Industrial</b>	<b>Motor drive unit 1403/1403 Industrial</b>
703883		220 V / 380 V 60 Hz 3 Ph	220 V / 380 V 60 Hz 3 Ph
703884		230 V / 400 V 50 Hz 3 Ph	230 V / 400 V 50 Hz 3 Ph
	36	<b>Feststehender Mahlscheibenträger</b>	<b>Fixed burr carrier</b>
703890		Standard	Standard
703891		Trichterschieber	Hopper slider
	37	<b>140 mm Spezialstahl-Mahlscheiben</b>	<b>140 mm special steel burrs</b>
275700		Standard	Standard
275701		Türkisch fein	Turkish fine
275702		Leistungsgesteigert	Increased grind speed
703889	38	Drehender Mahlscheibenträger	Rotary burr carrier
703502	33	Filzring	Felt ring
240197	34	Auslauf-Mahlgehäuse	Spout grinding chamber

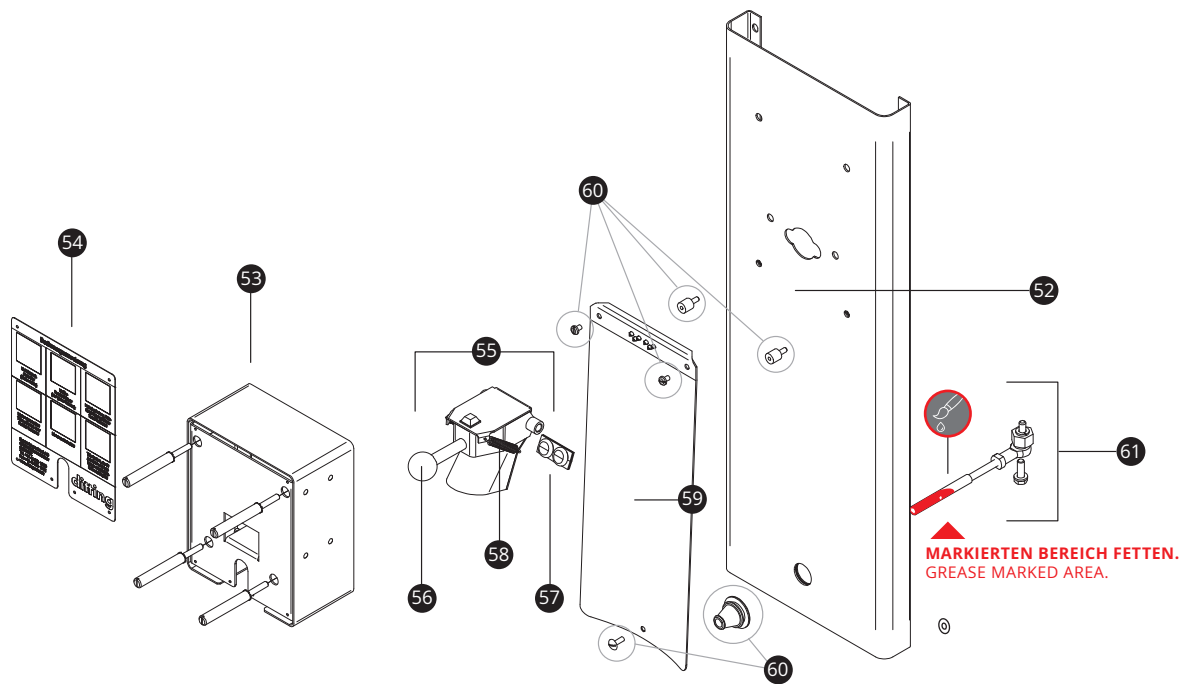
KR 1203/1403 | KFA 1203/1403 | KFA 1403 Industrial

110-127 V 50/60 Hz | 208-220 V 50/60 Hz 3 Ph | 220-240 V 50/60 Hz | 380-415 V 50/60 Hz 3 Ph



\*Abbildung ähnlich

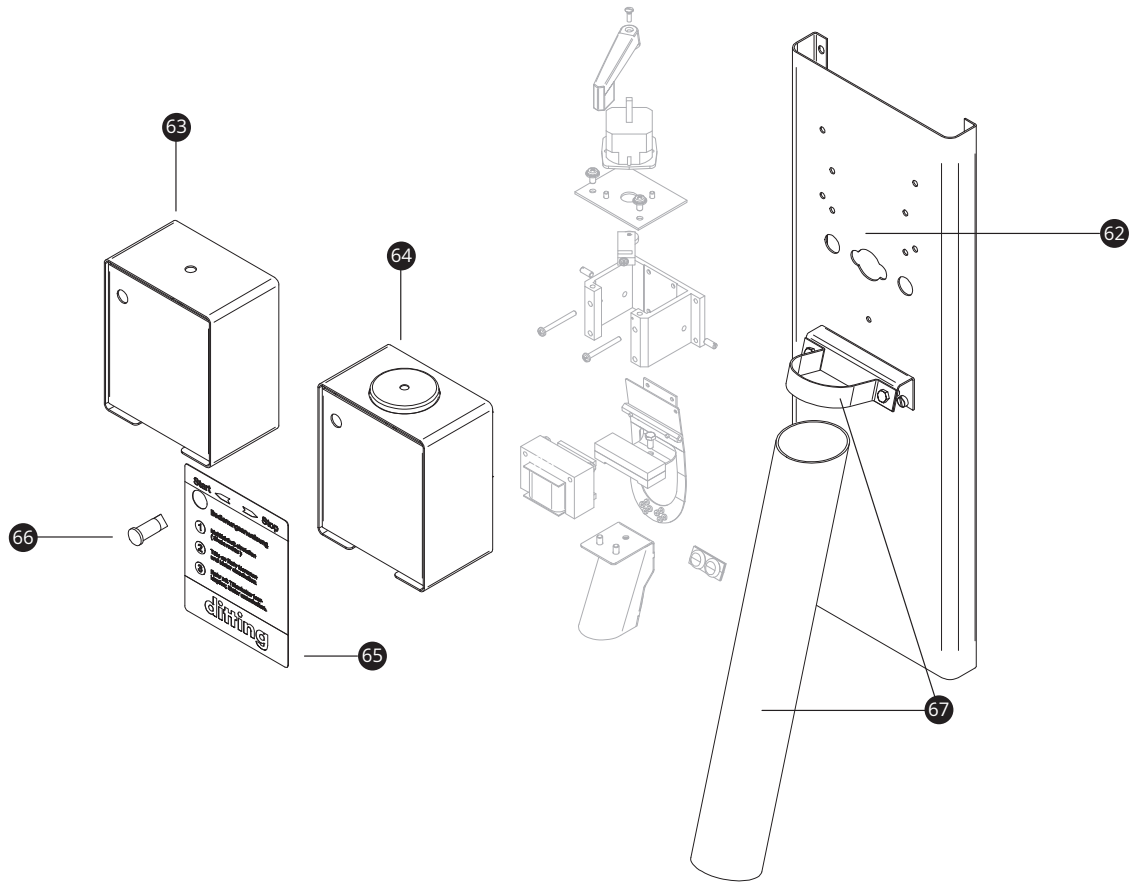
MATERIAL	POS.	BESCHREIBUNG	DESCRIPTION
703965	39	Grundplattenrahmen	Base plate frame
703962	40	Mühlenfüße	Grinder feet
		<b>KR/KFA 1203</b>	<b>KR/KFA 1203</b>
		<b>100-127 V 50/60 Hz</b>	<b>100-127 V 50/60 Hz</b>
703960	41	Schütz *nur für KR 1203	Contactator *only for KR 1203
703955	42	Geräteschutzschalter	Circuit breaker
703987	43	Kondensator 80 µF	Capacitor 80 µF
	44	<b>Verbindungsleiste</b>	<b>Connection bar</b>
703457		4-fach KR 1203	4-fold KR 1203
703959		8-fach KFA 1203	8-fold KFA 1203
		<b>220-240 V 50/60 Hz</b>	<b>220-240 V 50/60 Hz</b>
703961	45	Schütz *nur für KR 1203	Contactator *only for KR 1203
703954	46	Geräteschutzschalter	Circuit breaker
703988	47	Kondensator 40 µF	Capacitor 40 µF
703959	48	Verbindungsleiste 8-fach	Connection bar 8-fold
		<b>KR/KFA 1403</b>	<b>KR/KFA 1403</b>
		<b>208-220 V 50/60 Hz 3 Ph</b>	<b>208-220 V 50/60 Hz 3 Ph</b>
703961	45	Schütz *nur für KR 1403	Contactator *only for KR 1403
703959	48	Verbindungsleiste 8-fach	Connection bar 8-fold
703956	50	Geräteschutzschalter *nur für KFA 1403	Circuit breaker *only for KFA 1403
		<b>380-415 V 50/60 Hz 3 Ph</b>	<b>380-415 V 50/60 Hz 3 Ph</b>
703961	49	Schütz *nur für KR 1403	Contactator *only for KR 1403
703959	48	Verbindungsleiste 8-fach	Connection bar 8-fold
703957	51	Geräteschutzschalter *nur für KFA 1403	Circuit breaker *only for KFA 1403



MATERIAL	POS.	BESCHREIBUNG	DESCRIPTION
	52	<b>Mantelblech vorne KR 1203/1403</b>	<b>Housing panel front KR 1203/1403</b>
243265		Braunbeige	Brown beige
243269		Chromstahl	Stainless steel
243267		Rubinrot	Ruby red
243266		Schwarz	Black
102785		Weiß	White
	53	<b>Auslaufgehäuse KR 1203/1403</b>	<b>Spout housing KR 1203/1403</b>
241331		Braunbeige	Brown beige
241359		Chromstahl	Stainless steel
241368		Rubinrot	Ruby red
101733		Schwarz	Black
102791		Weiß	White
	54	<b>Bedienschild</b>	<b>Operating panel</b>
703939		Englisch	English
703940		Deutsch	German
703941		Arabisch	Arabic
703942		Französisch	French
703943		Italienisch	Italian
703448	55	<b>Auslauf KR mit Abklopfer und Tütenklemmung komplett</b>	<b>Spout KR with knocker and bag clamping complete</b>
704040	56	Kugelgriff	Ball knob
703038	57	Gummipuffer	Rubber buffer
703466	58	Zugfedern für Auslauf	Tension springs for spout
103110	59	Rüttelblech	Shaker plate
703338	60	Kleinteilset Rüttelblech	Small part set shaker plate
703974	61	Exzenter	Eccentric

KR 1203/1403 | KFA 1203/1403 | KFA 1403 Industrial

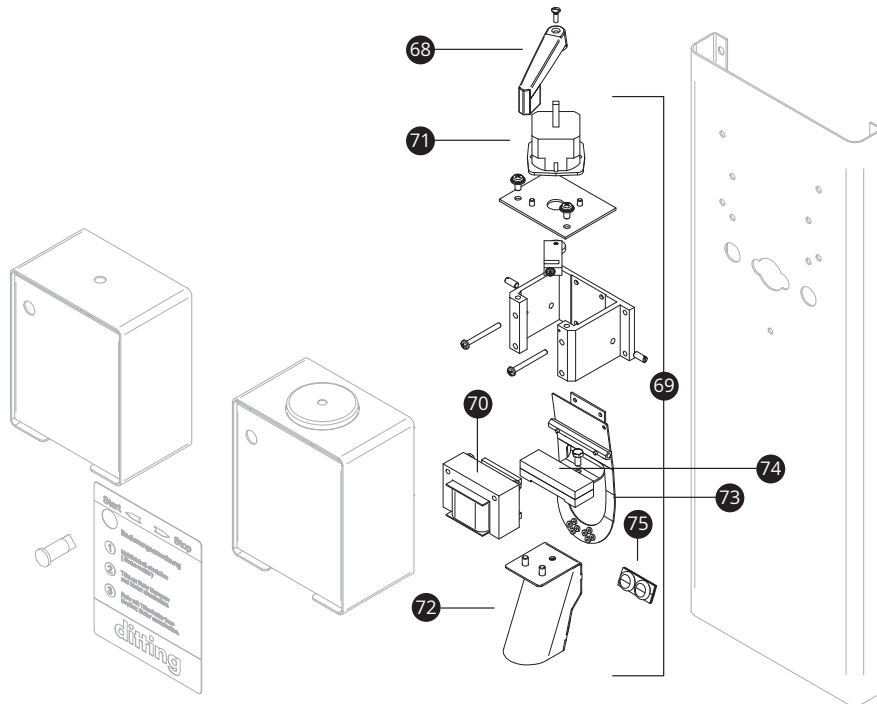
110-127 V 50/60 Hz | 208-220 V 50/60 Hz 3 Ph | 220-240 V 50/60 Hz | 380-415 V 50/60 Hz 3 Ph



MATERIAL	POS.	BESCHREIBUNG	DESCRIPTION
	62	<b>Mantelblech vorne KFA 1203/1403/Industrial</b>	<b>Housing panel front KFA 1203/1403/Industrial</b>
243255		Braunbeige	Brown beige
243257		Rubinrot	Ruby red
243256		Schwarz	Black
	63	<b>Auslaufgehäuse</b>	<b>Spout housing</b>
		<b>KFA 1203</b>	<b>KFA 1203</b>
703921		Braunbeige	Brown beige
703920		Rubinrot	Ruby red
101733		Schwarz	Black
	64	<b>KFA 1403/Industrial</b>	<b>KFA 1403/Industrial</b>
703924		Braunbeige	Brown beige
703923		Rubinrot	Ruby red
703922		Schwarz	Black
	65	<b>Bedienschild</b>	<b>Operating label</b>
703069		Englisch	English
703944		Deutsch	German
703945		Arabisch	Arabic
703946		Französisch	French
703947		Italienisch	Italian
703976	66	Signallampe grün	Signal lamp green
703998	67	Auslaufverlängerung KFA 1403 Industrial inkl. Fixierung	Spout extension KFA 1403 Industrial incl. fixation

KR 1203/1403 | KFA 1203/1403 | KFA 1403 Industrial

110-127 V 50/60 Hz | 208-220 V 50/60 Hz 3 Ph | 220-240 V 50/60 Hz | 380-415 V 50/60 Hz 3 Ph

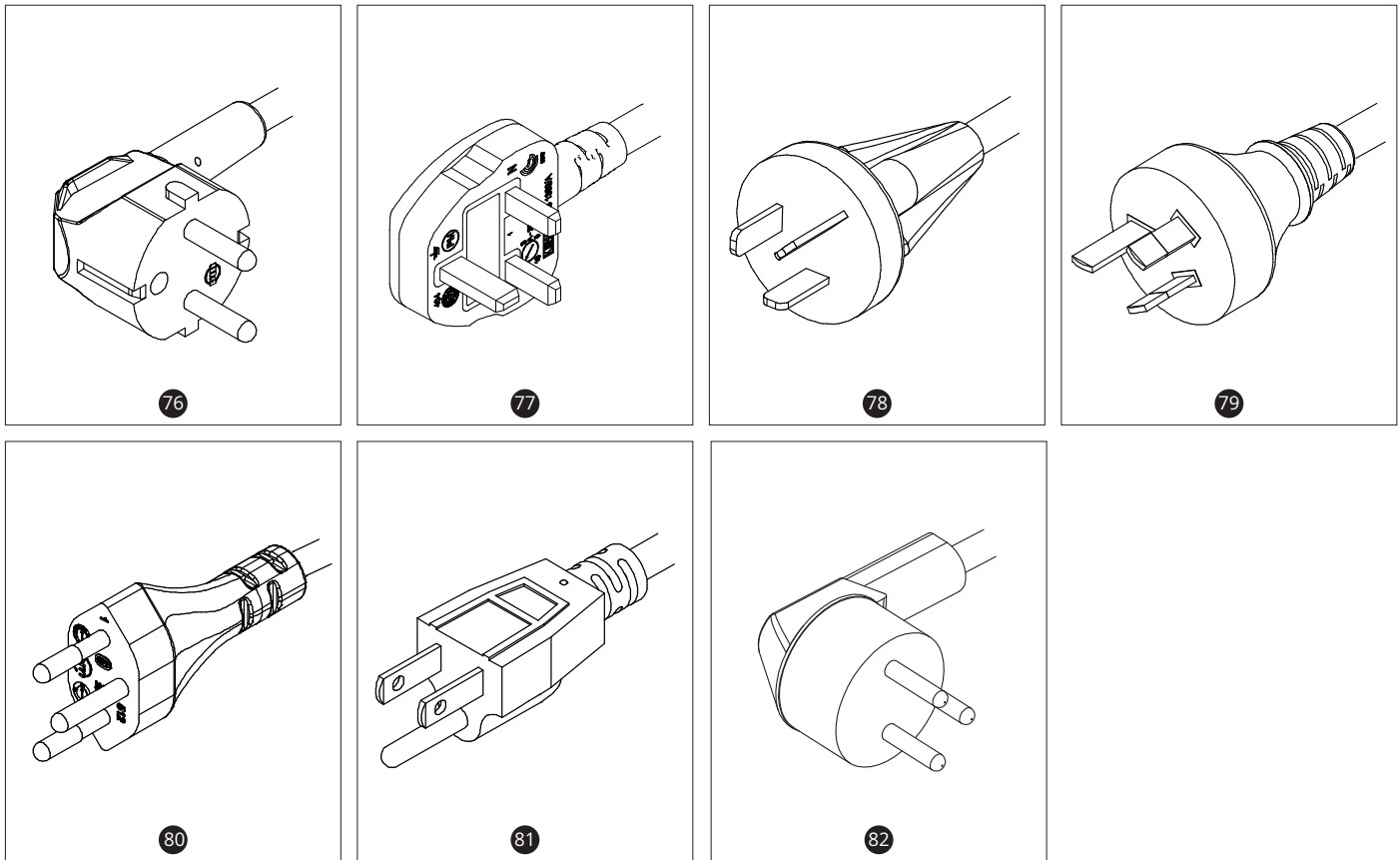


MATERIAL	POS.	BESCHREIBUNG	DESCRIPTION
703977	68	Schalthebel	Switch lever
	69	<b>Auslauf KFA komplett</b>	<b>Spout KFA complete</b>
704062		<b>KFA 1203 100-127 V</b>	<b>KFA 1203 100-127 V</b>
on request	70	Elektromagnet	Electro magnet
704078	71	Nockenschalter	Cam switch
703064		<b>KFA 1203 220-240 V</b>	<b>KFA 1203 220-240 V</b>
704167	70	Elektromagnet	Electro magnet
704078	71	Nockenschalter	Cam switch
703978		<b>KFA 1403 (alle 3-Phasen-Modelle)</b>	<b>KFA 1403 (all 3 phase models)</b>
704167	70	Elektromagnet	Electro magnet
704077	71	Nockenschalter	Cam switch
704263	72	Auslauf	Spout
704079	73	Tüthenhalterfeder	Bag holder spring
703982	74	Dämpfer	Damper
703038	75	Gummipuffer	Rubber buffer

KR 1203/1403 | KFA 1203/1403 | KFA 1403 Industrial

110-127 V 50/60 Hz | 208-220 V 50/60 Hz 3 Ph | 220-240 V 50/60 Hz | 380-415 V 50/60 Hz 3 Ph

**Netzkabel | Power cord**



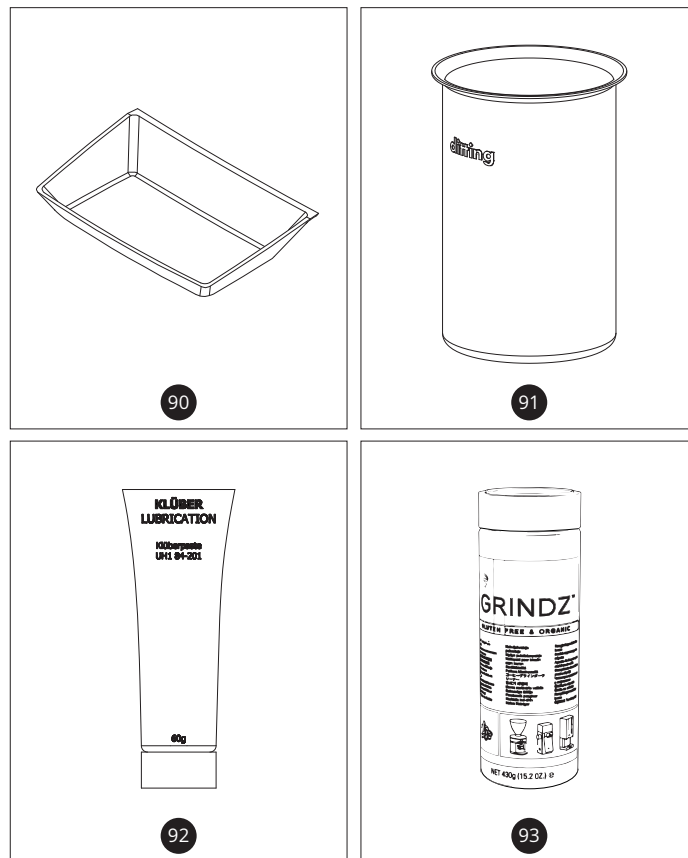
MATERIAL	POS.	BESCHREIBUNG	DESCRIPTION
		<b>Netzkabel KR/KFA 1203</b>	<b>Power cord KR/KFA 1203</b>
703894	76	Europa, Korea, Indonesien, Weißrussland	Europe, Korea, Indonesia, Belarus
703895	77	Großbritannien, Vereinigte Arabische Emirate, Hong Kong, Saudi Arabien	Great Britain, United Arab Emirates, Hong Kong, Saudi Arabia
703896	78	China, Argentinien	China, Argentina
703897	79	Australien	Australia
703898	80	Schweiz	Switzerland
703901	81	USA, Kanada, Mexiko, Panama, Japan	USA, Canada, Mexico, Panama, Japan
703902	82	Taiwan	Taiwan
		<b>Netzkabel KR/KFA 1403 (nicht dargestellt)</b>	<b>Power cord KR/KFA 1403 (not illustrated)</b>
703905		Europa (CEE 16-5)	Europe (CEE 16-5)
703937		Europa ohne Stecker	Europe without plug
703904		Schweiz (T15)	Switzerland (T15)
703903		USA, Kanada, Mexiko, Panama (NEMA L15-20R)	USA, Canada, Mexico, Panama (NEMA L15-20R)
703938		USA, Kanada, Mexiko, Panama ohne Stecker	USA, Canada, Mexico, Panama without plug



KR 1203/1403 | KFA 1203/1403 | KFA 1403 Industrial

110-127 V 50/60 Hz | 208-220 V 50/60 Hz 3 Ph | 220-240 V 50/60 Hz | 380-415 V 50/60 Hz 3 Ph

Zubehör | Accessories



MATERIAL	POS.	BESCHREIBUNG	DESCRIPTION
703454	90	Resteschale	Residual tray
702563	91	Mahlgutbecher	Ground coffee cup
105168	92	Spezial-Schmierfett NSF/H1 50 g Tube	Special grease NSF/H1 50 g tube
101853	93	Mühlenreiniger GRINDZ	Grinder cleaner GRINDZ