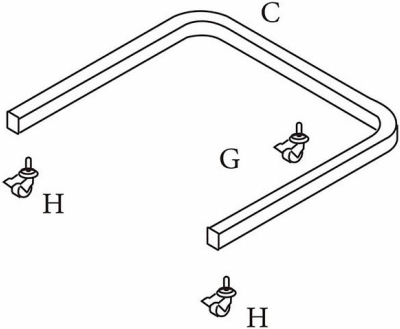


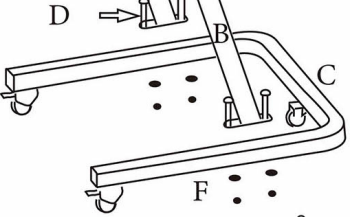
Veelz UG (haftungsbeschränkt)  
Hohenholter Str. 25  
48329 Havixbeck  
Germany

Parts Included	
A. Tray (1)	F. Washers (4)
B. Extending Legs (2)	G. Wheel (1)
C. Base (1)	H. Wheels with Brake (2)
D. Long Screws (4)	I. 6mm Allen Wrench (1)
E. Short Screws (2)	J. 13&14mm Allen Wrench (1)

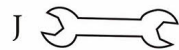
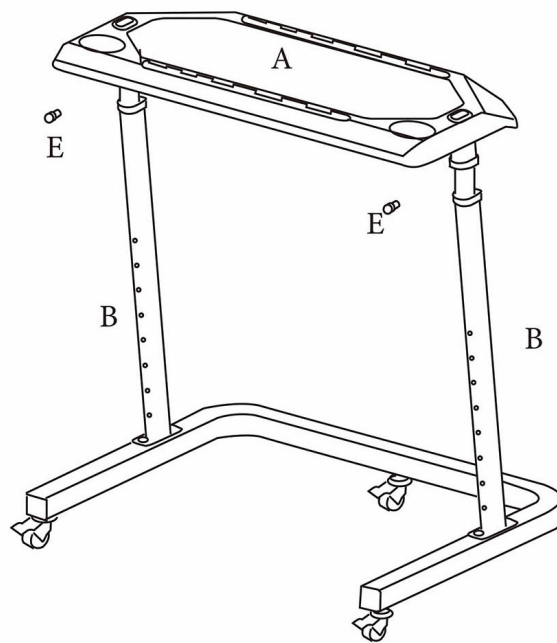
1. Attach the wheels with brakes (H) to the Base (C) on each end of the base. Then attach the Wheel (G) to the center of front of the base(C).



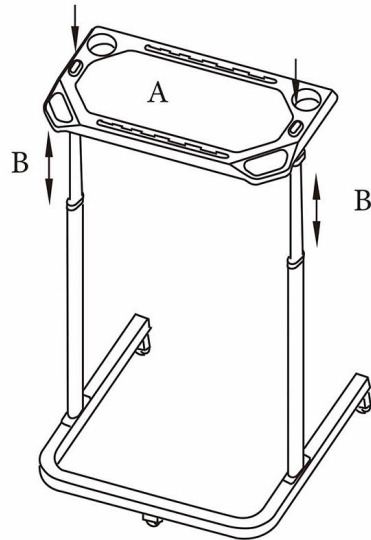
2. Attached the Extended Legs (B) to the Base (C) and secure the legs with the Long Screws (D) and washers (F).

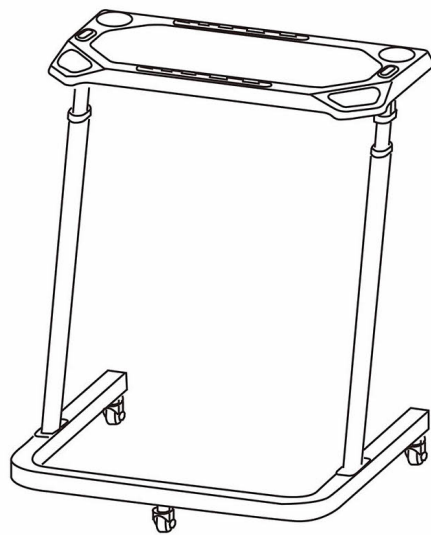


3.Attached the Tray (A) to the Extending  
Legs (B) and secure with the Short screws (E)



4. To adjust the height of your desk, at the same time, push on the buttons on your desk tray (A). Pull the tray up to increase the height and push on the tray to decrease the height. Make sure your Extending Legs (B) are locked place before use.

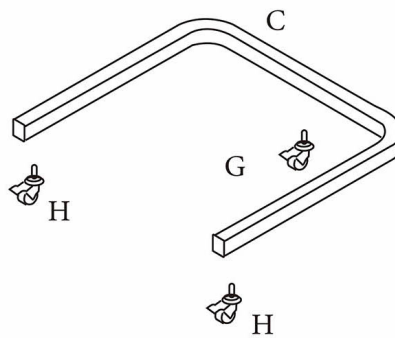




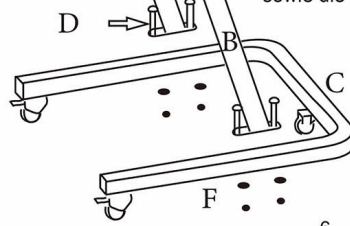
Veelz UG (haftungsbeschränkt)  
Hohenholter Str. 25  
48329 Havixbeck  
Germany

Enthaltene Einzelteile:	
A. Tischbrett (1)	F. Unterlegscheiben (4)
B. ausziehbare Tischbeine (2)	G. Rad (1)
C. Fußgestell (1)	H. Räder mit Bremse (2)
D. lange Schrauben (4)	I. 6mm Innensechskantschlüssel (1)
E. kurze Schrauben (2)	J. 13 & 14mm Schraubenschlüssel (1)

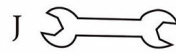
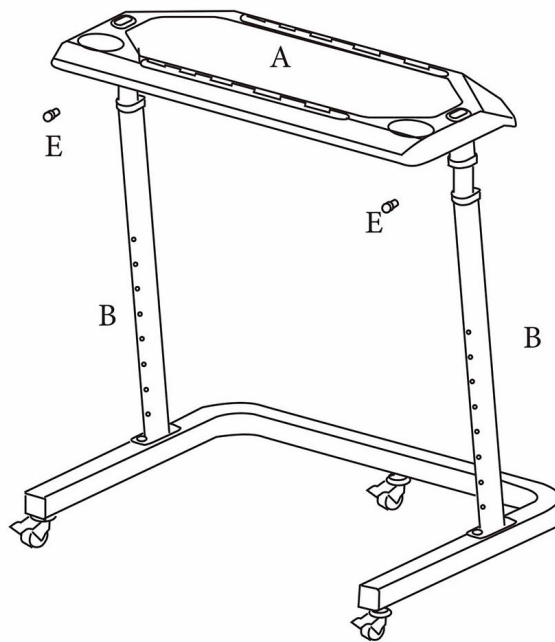
1. Bringen Sie die beiden Räder mit Bremsen (H) an den jeweiligen Enden des Fußgestells (C) an. Befestigen Sie anschließend das dritte Rad (G) vorne in der Mitte des Fußgestells (C).



2. Befestigen Sie die ausziehbaren Tischbeine (B) an dem Fußgestell. Nutzen Sie dazu die langen Schrauben (D) sowie die Unterlegscheiben (F).



3. Stecken Sie das Tischbrett (A) in die ausziehbaren Tischbeine (B). Nutzen Sie zur Sicherung die kleinen Schrauben (E).



---

4. Um die Höhe des Tisches zu verstellen, ziehen bzw. drücken Sie die Tischplatte (A) nach oben bzw. unten. Halten Sie dabei die beiden Knöpfe links und rechts auf der Tischplatte gedrückt. Stellen Sie sicher, dass die ausziehbaren Tischbeine (B) vor Benutzung festgestellt sind.

