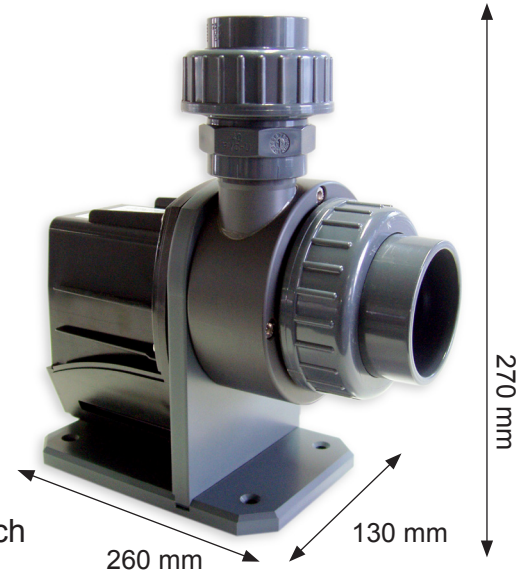


Datenblatt und Leistungskurve für Filter- / Förderpumpe

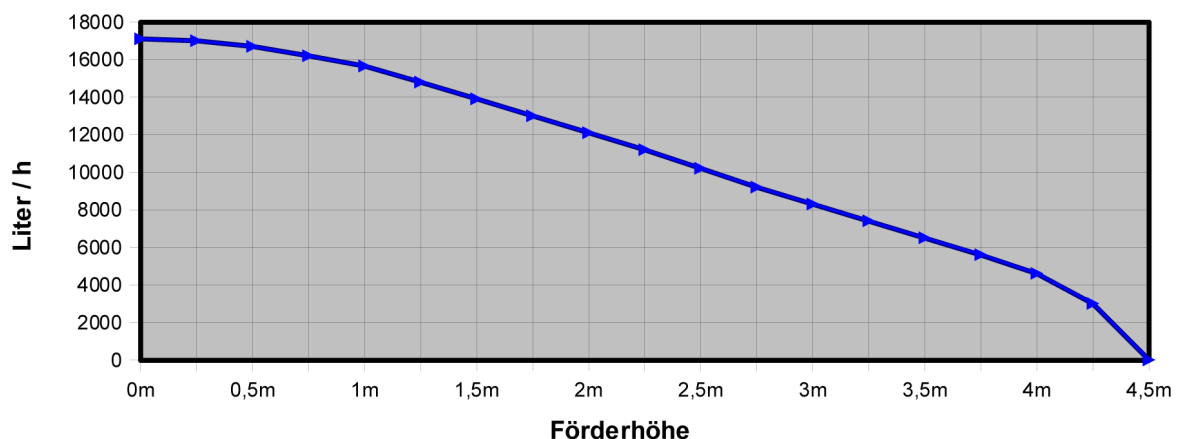
Red-Dragon Pumpe 17m³ VS08 Artikel Nr. 106/08 Version 2008 1080,00 €

Technische Daten Red-Dragon Pumpe 17m³:

Leistung:	17.000 Liter / h
Kabellänge:	3,0 Meter <i>(auch mit 10m erhältlich)</i>
Druckstutzen:	Ø 40 mm
Saugstutzen:	Ø 63 mm
Stromverbrauch:	max. 155 Watt
Förderhöhe:	max. 4,5 Meter
Material/Farbe:	PVC grau mit Verschraubungen
Betriebsspannung:	230 Volt 50 Hz <i>(auch in 110V/60Hz lieferbar)</i>
Schutzklasse:	IP 68 <i>(tauchfähige Pumpe)</i>
Gewicht:	5,0 kg
Höhe Ansaugseite:	Mitte 135 mm
Abmessungen:	130 mm breit / 260 mm lang / ~ 270 mm hoch



Leistungsdiagramm



Für weitere Informationen schauen Sie bitte im Netz unter www.royal-exclusiv.de. Einfach Artikelnummer oder Name in die Suchmaske eintragen oder email an: info@royal-exclusiv.de.

Alle Angaben ohne Gewähr. Wir versuchen unser Bestes, aber Druckfehler vorbehalten.

Red-Dragon Pumpe 17m³ VS08 Artikel Nr. 106/08 Version 2008 1080,00 €

Ersatzteilliste	Art.Nr. (110V)	(230V)	Preis
Rotor/Laufradeinheit 17,0m ³ (Keramik)	106/1-7	106/2-7	192,00 €
Antriebsmotor	136/1	136/2	320,00 €
Gleitlagerbuchse mit O-Ring	155	155	6,50 €
Pumpenkopf PVC grau mit Verschraubungen	165-17/B	165-17/B	208,00 €
Pumpenhalter PVC grau	150	150	95,00 €
Pumpenkopf Dichtungsgummi 90 x 2,5	169	169	5,10 €
Motorblock Dichtungsgummi 82 x 4mm	170	170	4,45 €
GummifüÙe 4 Stück	180	180	4,00 €
Motorblockschraube 4 St. 6 x 22 V4A	182-1	182-1	3,70 €
Pumpenkopfschraube 4 St. 6 x 50 V4A	182	182	7,70 €
Verschraubung komplett 40mm (auch einzeln erhältlich)	175-40 inch	175-40 metrisch	6,46 €
Verschraubung komplett 63mm (auch einzeln erhältlich)	175-63 inch	175-63 metrisch	10,59 €

Zubehör	Art.Nr. (110V)	(230V)	Preis
Kabellänge 10 Meter	-	20-2	35,29 €
Pumpenkopfschraube 4 St. 6 x 50 Titan	183	183	25,60 €
Motorblockschraube 4 St. 6 x 22 Titan	183-1	183-1	11,70 €
Entkopplersatz intern	119-40	119-40	38,00 €
Rotor/Laufradeinheit 17,0m ³ (Metall)	106/1-7M	106/2-7M	256,00 €

Zubehör



Kabelverlängerung
 auf 10 Meter
 20 230V 35,29 €

Für weitere Informationen schauen Sie bitte im Netz unter www.royal-exclusiv.de. Einfach Artikelnummer oder Name in die Suchmaske eintragen oder email an: info@royal-exclusiv.de.
 Alle Angaben ohne Gewähr. Wir versuchen unser Bestes, aber Druckfehler vorbehalten.



Red-Dragon Pumpe 17m³ VS08 Artikel Nr. 106/08 Version 2008 1080,00 €

<i>Ersatzteil</i>	<i>Ersatzteil</i>	<i>Ersatzteil</i>	<i>Ersatzteil</i>
Rotor/Laufraeinheit 17,0m ³ (Keramik) 106/x-7 192,00 €	Antriebsmotor 136/x 320,00 €	Gleitlagerbuchse mit O-Ring 155 6,50 €	Pumpenkopf PVC grau 165-17/B 208,00 €
<i>Ersatzteil</i>	<i>Ersatzteil</i>	<i>Ersatzteil</i>	<i>Ersatzteil</i>
Pumpenhalter PVC grau 150 95,00 €	Pumpenkopf Dichtungsgummi 90 x 2,5mm 169 5,10 €	Motorblock Dichtungsgummi 82 x 4mm 170 4,45 €	GummifüÙe 4 Stück 180 4,00 €
<i>Ersatzteil</i>	<i>Ersatzteil</i>	<i>Ersatzteil</i>	<i>Ersatzteil</i>
Motorblockschraube 4 St. 6 x 22 V4A 182-1 3,70 €	Pumpenkopfschraube 4 St. 6 x 50 V4A 182 7,70 €	Verschraubung komplett 40mm 175-40 inch/metrisch 6,46 €	Verschraubung komplett 63mm 175-63 inch/metrisch 10,59 €
<i>Zubehöer</i>	<i>Zubehöer</i>	<i>Zubehöer</i>	<i>Zubehöer</i>
Pumpenkopfschraube 4 St. 6 x 50 Titan 183 25,60 €	Motorblockschraube 4 St. 6 x 22 Titan 183-1 11,70 €	Entkopplersatz intern 119-40 38,00 €	Rotor/Laufraeinheit 17,0m ³ (Metall) 106/x-7M 256,00 €

Für weitere Informationen schauen Sie bitte im Netz unter www.royal-exclusiv.de. Einfach Artikelnummer oder Name in die Suchmaske eintragen oder email an: info@royal-exclusiv.de.

Alle Angaben ohne Gewähr. Wir versuchen unser Bestes, aber Druckfehler vorbehalten.