

Bio-Actif Reactor 5000

*Belüfteter Bioreaktor zur Absenkung
der Nährstoff-Konzentrationen im Aquarium*

*Sehr geehrte Kundin,
sehr geehrter Kunde,*
die folgende Bedienungsanleitung
soll Sie dabei unterstützen, den
**Tropic Marin® Bio-Actif Reactor
5000** optimal in Ihrem Aquarium
einzusetzen.

Bitte lesen Sie die Bedienungsan-
leitung vor der Installation des
Reaktors aufmerksam durch.



**Tropic
Marin®**

The aquatic life science company

1. Lieferumfang

Der **Tropic Marin® Bio-Actif Reactor 5000** besteht aus folgenden Einzelteilen:

- ① Deckel mit
- ② Zulauf
- ③ 4 Deckelschrauben
- ④ Prallplatte
- ⑤ Verrieselungsplatte mit Distanzröhrchen
- ⑥ 2 Befestigungsschrauben für Verrieselungsplatte
- ⑦ untere Siebplatte mit Sicherheitsüberlauf
- ⑧ Filtertopf mit
- ⑨ Ablauf 40 mm (fest)
- ⑩ Schlauchtülle 19 mm (3/4“)

Zur Installation erforderliche Teile (nicht im Lieferumfang enthalten):

- Förderpumpe für die Wasserzufuhr zum **Tropic Marin® Bio-Actif Reactor 5000**
- Zusätzliche Anschlusselemente (abhängig von den individuellen Einbauanforderungen), z.B. Schläuche oder PVC-Rohre

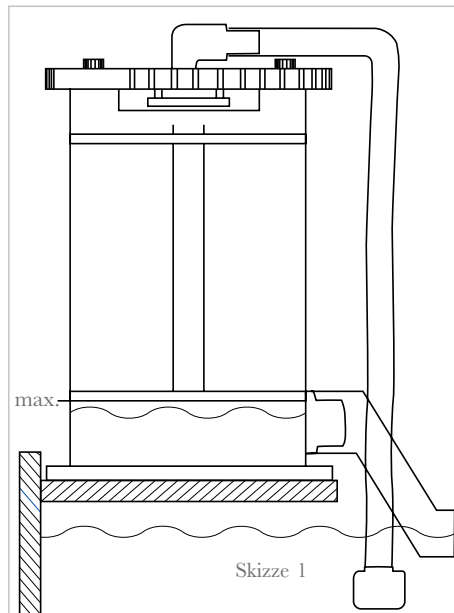
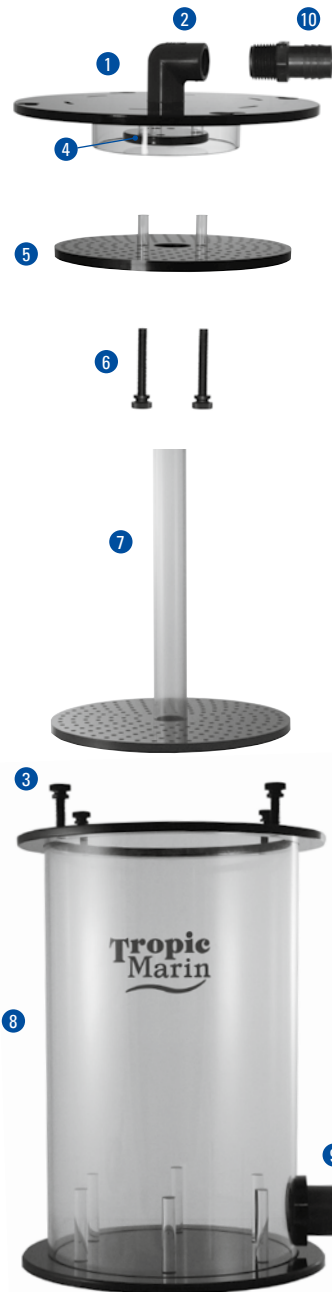


Abbildung 1



2. Installation

Der **Tropic Marin® Bio-Actif Reactor 5000** ist schnell und leicht zu installieren. Gehen Sie folgendermaßen vor:

Wir empfehlen, den **Tropic Marin® Bio-Actif Reactor 5000** mit ca. 1500 l/h Durchfluss zu betreiben (z.B. mit Hilfe einer SICCE SYNCHRA SILENT 1.5*). Der Zulauf des Filters ② kann über ein 1/2“ Rohr-Innengewinde am Deckel ① an eine PVC-Verrohrung* angeschlossen werden. Eine Schlauchtülle ⑩ für einen 19 mm (3/4“) Schlauch* zum Einschrauben in den Zulauf ② liegt separat bei. Zur passenden Ausrichtung des Zulaufs ② kann der Deckel ① in 90°-Schritten gedreht werden (siehe Abbildung 2).

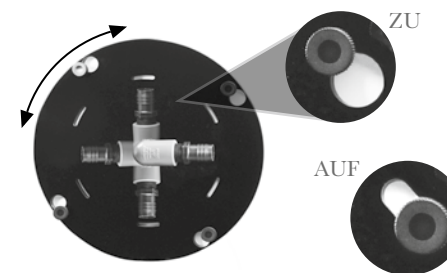


Abbildung 2

Um ein optimales Funktionieren des Rieselfilters sicherzustellen, sollte der **Tropic Marin® Bio-Actif Reactor 5000** so platziert werden, dass sich der Ablauf ⑨ möglichst über dem Wasserspiegel, mindestens aber in Höhe dieses befindet (siehe Skizze 1). Der Ablauf kann über 40 mm PVC-Fittings* oder über 40 mm HT-Abwasserrohre* in das tiefer liegende Becken verlängert werden.

Eine kräftige Abschäumung des Aquarienwassers unterstützt zusätzlich den Austrag der gebildeten Überschussbiomasse und damit von Nitraten und Phosphaten aus dem Aquarienkreislauf. Der Zulauf des Abschäumers sollte, wenn möglich in die Nähe des Reaktorablaufs gelegt werden.

Rohre sollten vor der Verwendung von Verschmutzungen, Aufklebern und Anhaftungen befreit werden.

Zum Abnehmen des Deckels ① ist es ausreichend, die Schrauben ③ etwas zu lockern. Drehen Sie dann den Deckel bis zum Anschlag nach links, so dass die Schrauben mittig in den runden Öffnungen liegen (siehe Abbildung 2). Sie können nun den Deckel senkrecht nach oben abheben.

Achtung: Entfernen Sie bei einem neuen **Tropic Marin® Bio-Actif Reactor 5000** jetzt das Schaumpolster aus dem Deckel.

Als Füllmaterial für den **Tropic Marin® Bio-Actif Reactor 5000** empfehlen wir die **Tropic Marin® NP-Bacto-Tricks***. Diese bestehen aus einem Gemisch von natürlichen Biopolymeren, welche durch Bakterien und andere Mikroorganismen abgebaut werden. Beim Wachstum von nützlichen Bakterien und Mikroorganismen werden dem Wasser Nitrate und Phosphate entzogen und zu wertvoller Biomasse umgewandelt. Diese wird aus dem **Tropic Marin® Bio-Actif Reactor 5000** ausgespült und dient Filterern als Nahrungsgrundlage oder kann abgeschäumt werden.

Tropic Marin® NP-Bacto-Tricks zeichnen sich durch eine rasch einsetzende, kontinuierliche Wirkung aus.

Der **Tropic Marin® Bio-Actif Reactor 5000** kann auch mit Zcolith oder anderen Rieselkörpern betrieben werden. Beachten Sie hier bitte die Angaben der jeweiligen Hersteller.

Der Filtertopf ⑧ darf bis maximal 6 cm unter den Rand mit Füllmaterial aufgefüllt werden, so dass sich die Verrieselungsplatte ⑤ problemlos einfügen lässt. Dies entspricht ca. 5 L Filtermaterial.

Nach dem Befüllen wird der Deckel ① wieder verschlossen, indem dieser in der gewünschten Position senkrecht aufgesetzt wird, so dass die Deckelschrauben ③ in den Öffnungen zu liegen kommen. Drehen Sie den Deckel ① anschließend bis zum Anschlag nach rechts und ziehen Sie die Deckelschrauben ③ leicht an, so dass der Deckel nicht mehr verdreht werden kann und sicher gehalten wird.

*nicht im Lieferumfang enthalten

Der Filter kann nun in Betrieb genommen werden. Kontrollieren Sie zunächst, dass der **Tropic Marin® Bio-Actif Reactor 5000** einwandfrei läuft und der Wasserstrom nicht blockiert ist.

Wir empfehlen, den einwandfreien Ablauf des Wassers über das Filtermaterial regelmäßig zu kontrollieren. Achten Sie dabei auf stauendes Wasser oberhalb der Verrieselungsplatte **5** sowie auf Ablaufgeräusche aus dem Sicherheitsüberlauf **7**. Spätestens wenn Wasser durch den Sicherheitsüberlauf **7** abfließt, sollte das Filtermaterial ausgewaschen oder ersetzt sowie der **Tropic Marin® Bio-Actif Reactor 5000** gereinigt werden.

3. Reinigung

Zur einfachen Reinigung mit einer weichen Kunststoffbürste lässt sich die Verrieselungsplatte **5** an den beiden Befestigungsschrauben **6** abschrauben. Achten Sie beim erneuten Befestigen darauf, dass die fest auf der Verrieselungsplatte stehenden Distanzröhrchen nach oben zeigen.

Um die untere Siebplatte **7** zu reinigen, kann diese vorsichtig am Rohr des Sicherheitsüberlaufs **7** senkrecht nach oben aus dem Filtertopf gezogen werden und nach der Reinigung wieder eingesetzt werden. Achten Sie jeweils darauf, dass sich keine Partikel zwischen Siebplatte **7** und Filtertopf **8** befinden.

Füllen Sie anschließend das Filtermaterial wieder locker ein.

Wir empfehlen, den Filter von außen nur mit einem weichen Tuch und warmem Wasser zu reinigen.

4. Garantie

Die Dr. Biener GmbH gewährt eine 12-monatige Garantie ab Kaufdatum auf alle Material- und Verarbeitungsfehler des Gerätes. Als Garantienachweis gilt der Original-Kaufbeleg. Während dieser Zeit werden wir das Produkt kostenlos durch Einbau neuer oder erneuerter Teile instand setzen (ausgenommen Frachtkosten). Im Fall, dass während oder nach Ablauf der Garantiezeit Probleme mit Ihrem Gerät auftreten, wenden Sie sich bitte an Ihren Fachhändler.

Die Garantie deckt nur Material- und Verarbeitungsfehler, die bei bestimmungsgemäßen Gebrauch auftreten. Dies gilt nicht für Schäden durch Transporte oder unsachgemäße Behandlung, Fahrlässigkeit, falschen Einbau sowie für Eingriffe und Veränderungen, welche von nicht-autorisierten Stellen vorgenommen wurden.



Dr. Biener GmbH
D-36367 Wartenberg
www.tropic-marin.com