

# ENG Installation manual LD440, low power dimmer

The low power dimmer LD440 can be controlled by one or several pushbuttons (toggle switches). The advantage with a pushbutton dimmer concerns the unlimited numbers of locations from where the dimming of the environment can be controlled.

- Starts dimming from 1W!
- Can be installed in a small junction box behind the pushbutton
- Can be installed with the usage of screw attachment
- For dimmable LED from 1W up to 440W (E27, E14, GU10)
- For dimmable low energy lamps from 1W up to 440W (E27, E14, GU10)
- For 230 V halogen lamps up to 440W
- For dimmable LED-Drivers from 1W up to 440W
- For low voltage halogen up to 440W over elektronisk transformatorer for trailing edge control
- For incandescent lamps up to 440W
- With adjustable lowest dimming level, which is useful for fluctuating loads – low energy-, LED- or incandescent lamps
- With memory function, allowing the dimmer to maintain the latest selected light intensity at off/on - also valid when the dimer has been without voltage.
- Dimmable with several parallel connected pushbuttons
- With soft start
- With overheating protection
- Multiple LD440 can not be controlled by a single pushbutton
- Pushbutton with signal lamp can not be used

## Operation

Off/On - A gentle and quick push. The dimmer is turned on with the latest selected light intensity (memory function).

Diming up/down - Gently press and keep pushing until the desired light intensity is obtained.

## Adjusting the lowest dimming level

The lowest dimming level is adjusted by using a screwdriver.

Adjust the level by rotating the rotary potentiometer with a screwdriver. Dim up and down to examine the result and then change the rotary potentiometer's position again if needed. Note that energy lamps & LED consume less power than incandescent light & halogen, hence the lowest dimming level may vary.

## Technical specifications

Voltage:	230 V +/-10% 50/60 Hz
Max current:	1,91 A
Min load:	1 W (electr. transformers: according to its min. load)
Max load:	440W
Protection index:	IP20 (for indoor usage)
Frequency:	50-60Hz
Dimension:	Ø54x20 mm

## NOTE!

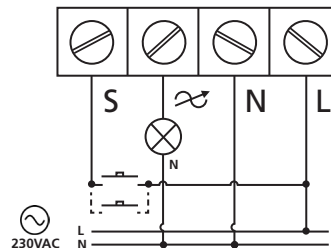
Depending on the brand, the LED and low-energy light bulbs consume up to twice the rated power (reactive power).

## Unique Profile

Du0™ (LD440 + ZERO, 0 Watt Transformers) generates a unique profile of phase angle control of 12 VAC LED lamps. The result is that 100% of dimmable 12 VAC LED lamps and 99% of non-dimmable. 12 VAC LED lamps are dimmed in an excellent manner.

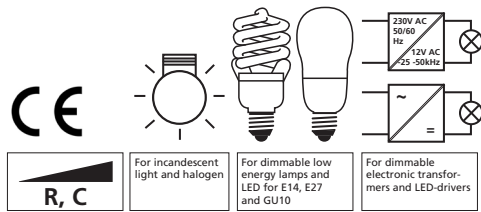
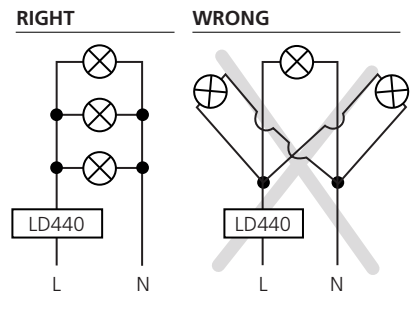


## Wiring scheme



## Connection of the load

To reduce EMC-related interference, connect the load in a straight line, see example below.



Rev 10-06-2015

# SWE Installationsanvisning LD440, lågeffektdimmer

Lågeeffektdimmern LD440 styrs av en eller flera återfjädrande 1-poliga tryckknappar (vippströmbrytare). Fördelen med en tryckdimmer är att det inte finns någon begränsning av hur många platser i en lokal som det är möjligt att dimra ifrån.

- Startar på 1W!
- Kan monteras i apparatdosan bakom tryckknappen
- Kan monteras med hjälp av skruvfästet
- Används för dimbara LED-lampor från 1W upp till 440W (E27, E14, GU10)
- Används för dimbara lågenergilampor från 1W upp till 440W (E27, E14, GU10)
- Används för 230 V halogenlampor upp till 440W
- Används för dimbara LED-Driftsdon från 1W upp till 440W
- Används för lågvoltshalogen upp till 440W över elektroniska transformatorer för bakkantsstyrning
- Används för glödlampor upp till 440W
- Har justerbar lägsta dimmernivå, vilket är praktiskt vid varierbara laster: lågenergi-, LED- eller glödljuslampor
- Har minnesfunktion och behåller den senast inställda ljusnivån vid av/påslag. Gäller även när dimmern varit spänningslös.
- Kan dimras med flera parallellkopplade tryckknappar
- Med mjukstart
- Har överhettningsskydd
- Flera LD440 kan ej styras av samma tryckknapp
- Tryckknapp med signallampa får ej användas

## Funktion

Av/på - Ett kort tryck. Dimmern startar med senast använda ljusnivå (minnesfunktion).

Dimring upp/ner - Håll knappen intryckt tills önskad nivå nås.

## Justerbar lägsta dimmernivå

Den lägsta dimmernivån justeras med hjälp av skruvmejsel. Justera nivån genom att vrida på vridpotentiometern med mejseln. Dimra sedan upp och ner för att studera resultatet. Ändra potentiometerns läge igen om så behövs. Tänk på att lågenergilampor och LED drar mindre effekt än glödljus och halogen, därför är den lägsta dimmernivån annorlunda.

## Tekniska data

E-nummer:	13 774 39
Spänning:	230 V +/-10% 50/60 Hz
Max strömstyrka:	1,91 A
Minsta belastning:	1 W (el. transformator: se dess minlast)
Max belastning:	440W
Kapslingsklass:	IP20 (för inomhusbruk)
Frekvens:	50-60Hz
Storlek:	Ø54x20 mm

## OBS!

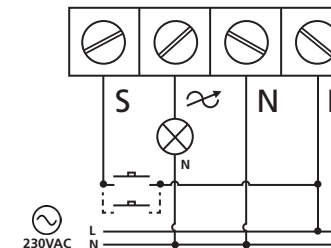
Tänk på att, beroende på fabrikat, kan LED- och lågenergiljuskällor förbruka upp till den dubbla märkeffekten (reaktiv effekt).

## Unik profil

Du0™ (LD440 + ZERO, 0 Watt transformatorer) genererar en unik profil på fasvinkelstyrningen av 12 VAC LED-lampor. Resultatet är att 100% av dimbara 12 VAC LED-lampor och 99% av ej dimbara 12 VAC LED-lampor dimras på ett utmärkt sätt.

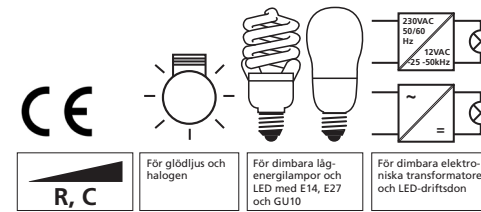
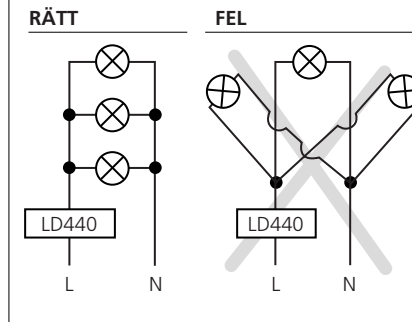


## Kopplingsschema



## Inkoppling av last

För att reducera EMC-relaterade störningar skall inkoppling av last göras i rak slinga, se exempel nedan.



Rev 10-06-2015

## FIN Asennusohje LD440, matalaenergiähimmennin

Matalaenergiähimmennin LD440 ohjataan yhdellä tai useammalla palautuvalla painonapilla. Painohimmennimen etu on ettei ole mitään rajoitusta monestako kohdasta huoneessa voidaan valaistusta himmentää.

- Käynnistyy 1W
- Asennetaan seinäkoteloon painonapin alle
- Voidaan asentaa ruuveilla
- Käytetään himmennettäviin LEDvaloihin 1W – 440W (E27, E14, GU10)
- Käytetään himmennettäviin pienloistelampuihin 1W – 440W (E27, E14, GU10)
- Käytetään 230V halogeeneihin jopa 440W asti
- Käytetään himmennettäviin LEDvirtalähteisiin 1W – 440W
- Käytetään pienjännitehalogeeneihin 440W asti elektronisella muuntajalle jota säädetään laskevista puoliaallosta.
- Käytetään hehkulamppuihin 440W asti
- Säädetävä pienin himmennystaso mikä on käytännöllistä pienissä kuormissa – pienloistelamput, LED tai hehkulamput
- Muisti joka muistaa viimeisen säädetyn valotason – toimii vaikka himmennin on ollut ilman jännitettä
- Himmennettävä monella rinnakkaiskytketyllä painonapeilla
- Pehmeä käynnistys
- Ylikuumenemissuoja
- Monta LD440 ei voi ohjata samalla painonapilla
- Painonappi merkivalolla ei saa käyttää

### Toiminto

On/Off – lyhyt painaminen. Himmennin käynnistyy viimeisellä käytetyllä valotasolla (muistitoiminto).

Himmennys ylös/alas – paina nappia kunnes haluttu valontaso on saatu.

### Säädä alin himmennystaso

Alin himmennystaso säädetään ruuvimeisselillä. Säädä taso kääntämällä ruuvimeisselillä kääntöpotentiometriä. Himmennä sitten ylös ja alas jotta näet tuloksen. Muuta potentiometrin asentoa jos tarvitaan. Muista että pienloistelampput ja LED ovat pientehoisempia kuin hehkulamput ja halogeenit, joten alin himmennystaso on erilainen.

### Tekninen data

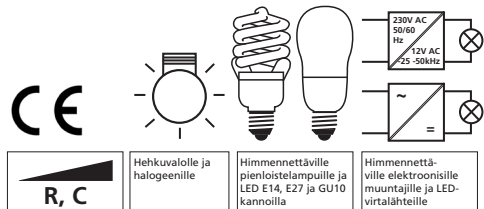
Jännite:	230 V +/-10% 50/60 Hz
Max nimellisvirta:	1,91 A
Min. kuormitus:	1 W (muuntaja: katso muuntajan min.kuormitus)
Max. kuormitus:	440W
Kotelointiluokka:	IP20 (sisäkäyttöön)
Taajuus:	50-60Hz
Koko:	Ø54x20 mm

### HUOM:

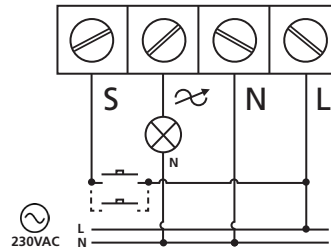
Muista, että riippuen tehdä, voidaan johtaa ja pienloistelampuille kuluttavat jopa kaksi kertaa nimellisteho (loistehon).

### Ainutlaatuinen Profile profiili

Du<sup>0</sup>™ (LD440 + ZERO, 0 W:n muuntaja) luo ainutlaatuisen profiilin vaihekulma ohjaukseen 12 VAC LED lampuille. Tuloksena on, että 100% himmennettäviähimmennettävistä 12 VAC LED-lampuja ja 99% ei-himmennettäväei-himmennettävistä 12 VAC LED-polttimoista.



### Kytкинаikataulu

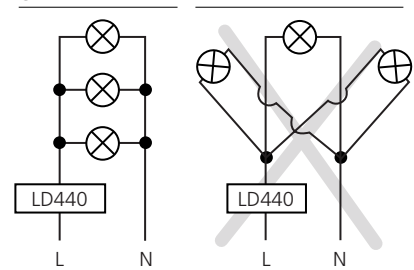


### KytKentäteho

Vähentääksesi EMC:stä johtuvaa häiriötä yhdistä kuorma suoraan. Katso malli alta.

#### OIKEIN

#### VÄÄRIN



## DEU Installationsanleitung LD440, niederleistungsdimmer

Der Nieder-Leistungsdimmer LD440 kann mit einem oder mehreren Tastschalter kontrolliert werden. Der Vorteil eines Druckdimmer ist, dass es kein Limit gibt, von wie viele Plätze in einem Raum es möglich ist auszudimmen.

- Startet bei 1W!
- Kann in einer Geräte-dose hinter dem Tastschalter montiert werden
- Kann mit Schraube festmontiert werden
- Wird benutzt für dimmbare 230 V LED-Lampen von 1W bis 440W (E27, E14, GU10)
- Wird benutzt für dimmbare Kompaktleuchtstofflampen von 1W bis 440W (E27, E14, GU10)
- Wird benutzt für 230 V Halogenlampen bis 440W
- Wird benutzt für dimmbare LED-Vorschaltgeräte von 1W bis 440W
- Wird benutzt für Niederspannungshalogenlampen von 1 bis 440W über elektronische Transformatoren für Ab-schnitt Regulierung
- Wird benutzt für Glühlampen bis zu 440W
- Hat einstellbaren mindesten Helligkeitswert, was praktisch ist, bei verschiedenen Lasten – CFL, CCFL, LED oder Glühlampen
- Hat Memory-Funktion und bewahrt die letzte eingestellte Lichtstärke bei auf/zu Zuschlag Gilt auch wenn der Dimmer ohne Spannung ist
- Dimmbar mit mehreren paralleschalteten Tastschaltern
- Mit Sanftanlauf
- Mit thermischen Überlastungs- und Überhitzungsschutz
- Mehrere LD440 kann nicht von derselbem Tastschalter kontrolliert werden
- Tastschalter mit Signallicht dürft nicht verwendet sein

### Funktion

Auf/Zu - Kurz drücken. Der Dimmer beginnt auf mit der letzten eingestellten Lichtstärke (Gedächtnisfunktion). Dimmung Nach oben/unten - Halten Sie den Tastschalter eingedrückt, bis die erwünschte Lichtstärke erreicht ist.

### Einstellbarer minimaler Helligkeitswert

Der mindeste Helligkeitswert kann mit Hilfe von einem Schraubenzieher eingestellt sein. Der Helligkeitswert durch Drehung des Potentiometers mit einem Schraubendreher einstellen. Dimmen Sie dann nach oben und unten, um die Ergebnisse zu studieren. Wenn nötig wieder die Potentiometerposition verändern. Beachten Sie, dass Energiesparlampen & LEDs weniger Strom als Glühlampen und Halogenlampen verbrauchen, deshalb ist der niedrigste Helligkeitswert anders.

### Technische Daten

Spannung:	230 V +/-10% 50/60 Hz
Max Strom:	1,91 A
Minimale Last:	1 W (el. Trafo: die mindeste Last beobachten)
Maximale Last:	440W
Schutzklasse:	IP20 (innen)
Frequenz:	50-60Hz
Dimensionen:	Ø54x20 mm

### HINWEIS:

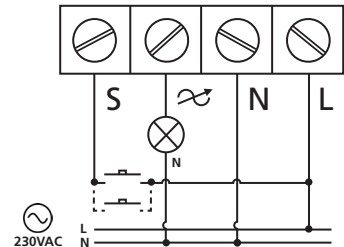
Beachten Sie, dass, abhängig von der Marke, die LED und geringem Energieverbrauch bis zum Doppelten der Bemessungsleistung (Blindleistung).

### Einzigtartiges Profil

Du<sup>0</sup>™ (LD440 + ZERO, 0 Watt Transformatoren) erzeugt ein einzigartiges Profil der Phasensteuerung der 12 VAC LED-Lampen. Das Ergebnis ist, dass Mann 100% von dimmbare 12 VAC LED-Lampen und 99% von Nicht-dimmbare 12 VAC LED-Lampen in hervorragender Weise dimmen können.



### Schaltschema

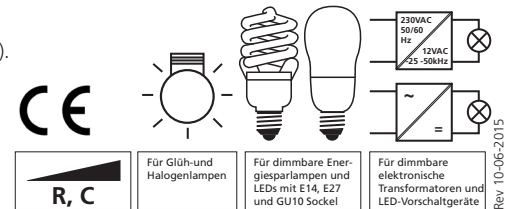
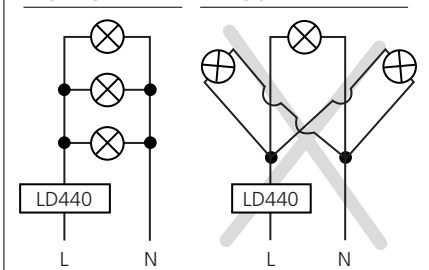


### Anschluss der Belastung

Um EMC-bedingte Störungen zu reduzieren, schließen Sie die Belastung in einer geraden Linie, sehen Sie Beispiel hier unten.

#### RICHTIG

#### FALSCH



# ESP Manual de instrucciones del regulador LD440

El regulador universal eDIM puede controlarse mediante uno o varios pulsadores. La ventaja del uso de un pulsador es el número ilimitado de ubicaciones desde donde puede controlarse la regulación ambiental.

- La regulación comienza desde 1W.
- Puede instalarse en la caja de conexiones tras el pulsador.
- Puede instalarse con la fijación para tornillo.
- Para lámparas LED regulables.
- Para lámparas regulables de bajo consumo.
- Para lámparas halógenas de 230 V.
- Para equipos de alimentación LED regulables.
- Para lámparas halógenas de bajo voltaje (12 VAC) alimentados con transformadores electrónicos.
- Para lámparas incandescentes.
- Con nivel de regulación mínimo ajustable, válido para cargas fluctuantes, lámparas de bajo consumo, LED o incandescentes.
- Con función de memoria que permite que el regulador pueda mantener la última intensidad de iluminación seleccionada en activado/desactivado, incluso cuando el regulador ha estado sin tensión.
- Regulable con varios pulsadores conectados en paralelo.
- Con protección contra sobrecalentamiento, sobrecarga y cortocircuito.
- No pueden controlarse varios eDIM con un solo pulsador.
- No apto para pulsadores con luminoso.

## Operación

Desactivado / Activado - Pulsación suave y rápida. El regulador se activa con la última intensidad de iluminación seleccionada (función de memoria).  
Aumento / Disminución de atenuación - Mantenga pulsado suavemente hasta que logre la intensidad de iluminación deseada. El nivel de atenuación mínimo se ajusta con un destornillador.

## Ajuste del nivel de atenuación mínimo

Ajuste el nivel girando el potenciómetro giratorio con un destornillador. Aumente o disminuya la atenuación para comprobar los resultados y, a continuación, vuelva a cambiar la posición del potenciómetro según sea necesario. Tenga en cuenta que las lámparas de bajo consumo y LED usan menos energía en comparación con las luces incandescentes y halógenas, por lo tanto, el nivel de atenuación mínimo podría variar.

## Especificaciones técnicas

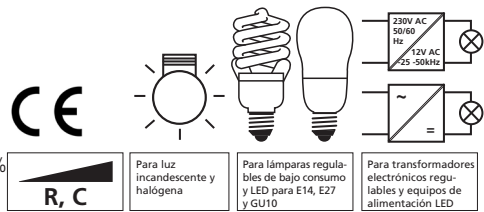
Voltaje: 230 V +/-10% 50/60 Hz  
Corriente máx.: 1.91 A  
Carga mín.: 1W (transformadores electrónicos de acuerdo con su carga mín)  
Carga máx.: 440W  
Índice de protección: IP20 (para uso en interiores)  
Frecuencia: 50-60Hz  
Dimensiones: Ø54x20 mm

## ¡AVISO!

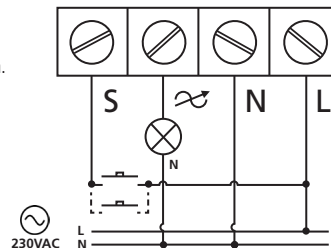
Dependiendo de la marca, el LED y las bombillas de bajo consumo consumirán hasta dos veces la potencia nominal (potencia reactiva).

## Perfil de unique

**Du0™** (LD440 + ZERO, 0 vatios Transformers) genera un perfil único de control de ángulo de fase de 12 VAC lámparas LED. El resultado es que el 100% de intensidad regulable 12 VAC lámparas y 99% de no regulable LED. 12 VAC LED lámparas se apagaron de manera excelente.

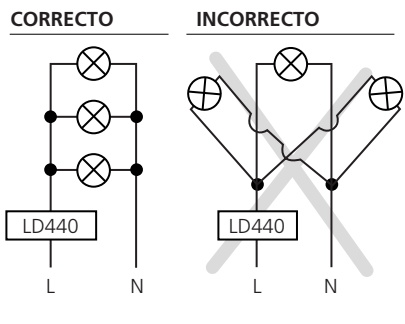


## Diagrama de cableado



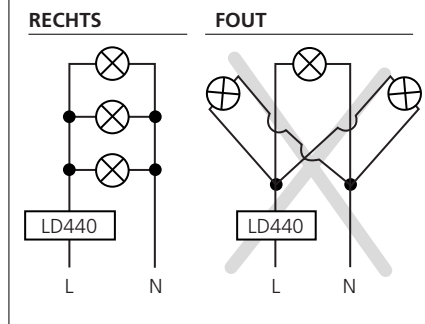
## Conexión de la carga

Para reducir las interferencias EMC, conecte la carga en línea recta, consulte el siguiente ejemplo.



## Connection of the load

To reduce EMC-related interference, connect the load in a straight line, see example below.



# NLD Installatie instructies LD440, laag vermogen dimmer

De laag vermogen dimmer kan bediend worden bij een of meerdere push knoppen (tuimelschakelaars). Het voordeel van een push knop dimmer is dat het dimmen van de omgeving vanaf een ongelimiteerd aantal locaties kan worden geregeld.

- Start het dimmen vanaf 1W.
- Kan geïnstalleerd worden in een kleine wandcontactdoos achter de push knop.
- Kan geïnstalleerd worden via een schroefbevestiging.
- Voor dimbare LEDs, vanaf 1W tot maximaal 440W (E27, E14, GU10).
- Voor dimbare laag vermogen lichtbronnen, vanaf 1W tot maximaal 440W (E27, E14, GU10).
- Voor 230V halogeen lampen (maximaal 440W).
- Voor dimbare LED-drivers, vanaf 1W tot maximaal 440W.
- Voor laagspanning halogeen, maximaal 440W via elektronische transformatoren met fase afsnij functie.
- Voor gloeilampen tot 440W.
- Met aanpasbaar minimaal dimniveau, handig bij fluctuerende belasting – laagspannings-, LED- of gloeilampen.
- Met geheugenfunctie, waarbij de dimmer het laatst geselecteerde dim-niveau vasthoudt na uitschakeling en inschakeling, ook wanneer de dimmer (tijdelijk) niet aangesloten is op het stroomnetwerk.
- Dimbaar met meerdere parallel verbonden pushknoppen.
- Met soft start.
- Bescherming tegen oververhitting.
- Het is niet mogelijk meerdere LD440's te bedienen vanaf een enkele push knop.
- Push knop met een signaal lamp is niet mogelijk.

## Bediening

Aan/uit – Een korte en zachte push. De dimmer wordt aangezet op het laatst geselecteerde licht niveau (geheugen functie).  
Hoger/lager dimmen – Zacht indrukken en vasthouden tot het gewenste lichtniveau bereikt is.

## Het minimale dim niveau aanpassen

Het minimale dim niveau moet met behulp van een schroevendraaier aangepast worden. Pas het niveau aan door het draaijen van de potentiometer met behulp van een schroevendraaier. Dim hoger en lager om het resultaat te testen en pas daarna eventueel de potentiometer positie weer aan wanneer dit nodig is. Let op dat laagspanningslampen en LED's minder energie gebruiken dan gloei- en halogeenlampen, waardoor het minimale dimniveau kan verschillen per type lamp.

## Technische specificaties

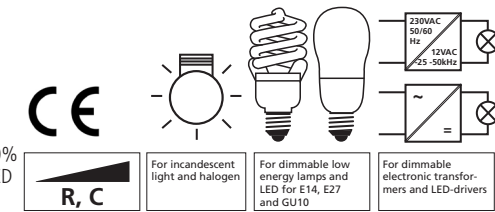
Spanning: 230 V +/-10% 50/60 Hz  
Maximale stroom: 1,91 A  
Minimale Wattage: 1W (elektronische transformators: volgens hun minimale lading)  
Maximale Wattage: 440W  
Bescherming index: IP20 (voor binnengebruik)  
Frequentie: 50-60Hz  
Afmetingen : Ø54x20 mm

## BELANGRIJK!

Afhankelijk van het merk, kunnen de LED's en de laag vermogen lichtbronnen tot maximaal twee keer het aangegeven vermogen (werkelijk vermogen) verbruiken.

## Uniek profiel

**Du0™** (LD440 + ZERO, 0 Watt transformators) genereren een uniek profiel voor de fase afsnij regeling van 12 VAC LED lampen. Het resultaat is dat 100% van de dimbare 12 VAC LED lampen en 99% van de niet dimbare 12 VAC LED lampen perfect gedimd kunnen worden. Las lámparas LED de 12 V de CA permiten una excelente regulación.



Vadsbo LightTech  
Aröds Industriväg 34  
SE-422 43 Hisingss Backa  
Sweden

Phone +46-31-235600  
Fax +46-31-226010  
E-mail info@vadsbo.net  
Web www.vadsbo.net

**VADSBO**  
Vadsbo LightTech

Vadsbo LightTech  
Aröds Industriväg 34  
SE-422 43 Hisingss Backa  
Sweden

Phone +46-31-235600  
Fax +46-31-226010  
E-mail info@vadsbo.net  
Web www.vadsbo.net

**VADSBO**  
Vadsbo LightTech

# FRA Manuel installation LD440 gradateur à faible puissance

Le variateur LD440 peut être piloté par un à plusieurs boutons poussoirs. L'avantage d'une solution à bouton poussoir est que la variation des luminaires peut-être commandée de plusieurs points différents.

- Fonctionne à partir de 1 Watt de charge!
- Peut être installé dans une boîte d'encastrement
- Peut être vissé

## Compatible avec

- LED de 1 à 440 Watts (E27, E14, GU10)
- Lampes basse-consommation de 1 à 440 Watts (E27, E14, GU10)
- Lampes halogène 230 Volts jusqu'à 440 Watts
- Drivers LED de 1 à 440 Watts
- Lampes halogène basse consommation 12V DC à l'aide du transformateur adapté.
- Lampes à incandescence jusqu'à 440 Watts.
- Equipé d'un ajustement du niveau minimum pour éviter d'éventuels scintillements à faible puissance.
- Mémoire du dernier réglage de niveau lors de l'extinction (ou d'une coupure).
- Démarrage doux
- Protection en température

## Notes

- Plusieurs LD440 ne peuvent pas être pilotés par un bouton poussoir commun.
- Ne pas utiliser de bouton poussoir équipé d'une lampe témoin
- L'LD440 doit être installé par un spécialiste qualifié

## Utilisation

Allumage / Extinction par un appui bref sur le bouton poussoir. L'intensité lumineuse à l'allumage est la dernière intensité utilisée avant extinction. **Variation:** Un appui long sur le bouton fait évoluer la luminosité en continu max-min-max-...etc...

## Ajustement du niveau minimum

Ajuster le niveau minimum à l'aide du potentiomètre puis faire varier le niveau (appui long). Corriger le réglage du potentiomètre jusqu'à obtention du niveau minimum satisfaisant.

**Attention:** le réglage du potentiomètre n'est pris en compte qu'après un appui long.

## Profil unique

L'ensemble Du0™ (LD440 + ZERO, adaptateur 0 Watt) permet de faire varier des LED 12 Volts de façon optimum dont un grand nombre de LED « non dimmable ».

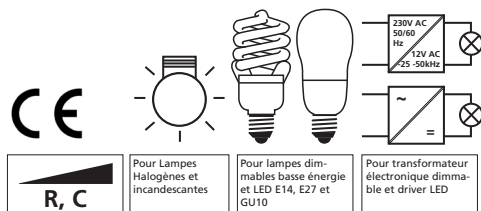
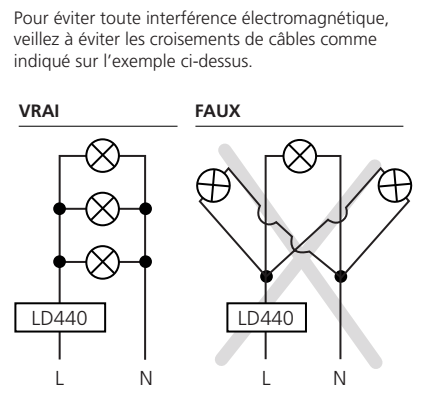
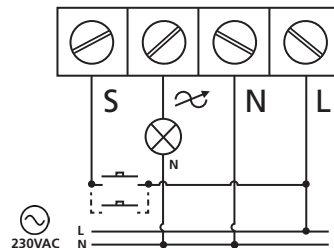
Les petites dimensions de l'ensemble LD440 + ZERO 35 permettent une insertion dans une boîte d'encastrement.

## Spécifications techniques

Numéro d'article: V-40100201B  
Tension: 230 V +/-10% 50Hz  
Courant maximum: 1,91 A  
Charge min.: 1 W (transf. électr. selon sa propre charge min.)  
Charge max.: 440W  
Indice de protection: IP20 (usage intérieur)  
Fréquence: 50-60Hz  
Dimensions: Ø52x23 (mm)



## Schéma de câblage



Rev 10-06-2015

Vadsbo LightTech  
Aröds Industriväg 34  
SE-422 43 Hisings Backa  
Sweden

Phone +46-31-235600  
Fax +46-31-226010  
E-mail info@vadsbo.net  
Web www.vadsbo.net

**VADSBO**  
Vadsbo LightTech