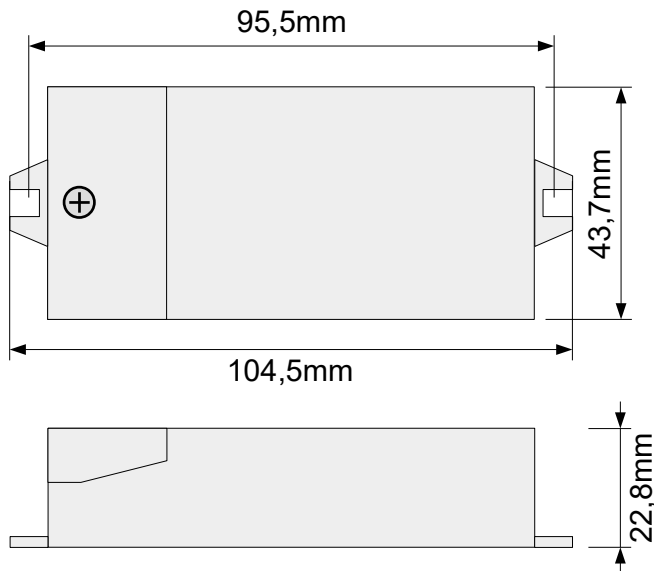


PRELIMINARY

SIGNAL CONTROLLERS - DALI OUTPUT

Foto e dimensioni / Photo and dimensions

Vin range 24Vdc 48Vdc



Descrizione

Description

- Il controller, dotato di un modulo BTLE Casambi, mette a disposizione un bus DALI (non isolato) e permette di accendere, spegnere ed impostare l'intensità luminosa delle lampade DALI connesse al bus, mediante l'app Casambi.
- Può essere utilizzato anche con pulsanti wireless cod.: E001-SWIT-BLE1 (2 azioni) ed E002-SWIT-BLE2 (4 azioni)
- Possibilità di collegare fino a 64 lampade al bus.
- Uscita compatibile DALI secondo lo standard IEC 62386. **La modalità di controllo è di tipo broadcast.**
- **Deve essere l'unico master presente sul bus DALI**
- Fusibile di protezione a bordo, protezione contro i picchi di tensione. E' possibile sostituire il fusibile, che è disponibile come ricambio.
- L'inversione della polarità dell'alimentazione può danneggiare il prodotto

- The controller is equipped with a Casambi BTLE module. It supplies a DALI bus (non isolated), and allows to switch on, off and to dim the light intensity of the connected DALI devices, using the Casambi app.
- Can be paired with wireless pushbuttons: E001-SWIT-BLE1 (2 keys) and E002-SWIT-BLE2 (4 keys)
- Up to 64 DALI (control gear) devices can be connected to the device.
- DALI compatible output according to IEC 62386 standard, **commands generated in broadcast mode.**
- **It must be the only master device on the bus.**
- Safety fuse on board, protection against voltage spikes. Fuse is replaceable, and can be supplied as spare part.
- Polarity reversal can damage the device.

Specifiche tecniche

Technical specifications

LED ROSSO	LED VERDE	LED BLU	RED LED	GREEN LED	BLU LED
ACCESO FISSO: OK VERSIONE CASAMBI	LAMPEGGI OCCASIONALI: RICONOSCIMENTO ED ESECUZIONE COMANDI	SPENTO: OK VERSIONE CASAMBI	STEADY ON: OK CASAMBI VERSION	FLASHES: COMMANDS DETECTED AND EXECUTED	STEADY OFF: OK CASAMBI VERSION
LED ROSSO E VERDE LAMPEGGIANTI: BUS DALI IN CORTO			RED AND GREEN LEDS BLINKING: DALI BUS SHORTED		

Specifiche tecniche

Technical specifications

Alimentazione		Potenza assorbita	Dispositivi collegabili al bus DALI	Temperatura ambiente di funzionamento	
Power supply		Absorbed power	Devices on DALI bus	Ambient working temperature	
Min	Max	Max	Max	Min	Max
24 Vdc	48 Vdc	8W	64	-20°C	+40°C

Codici d'ordine

Order codes

1200EN1728-CAS-001

PRELIMINARY

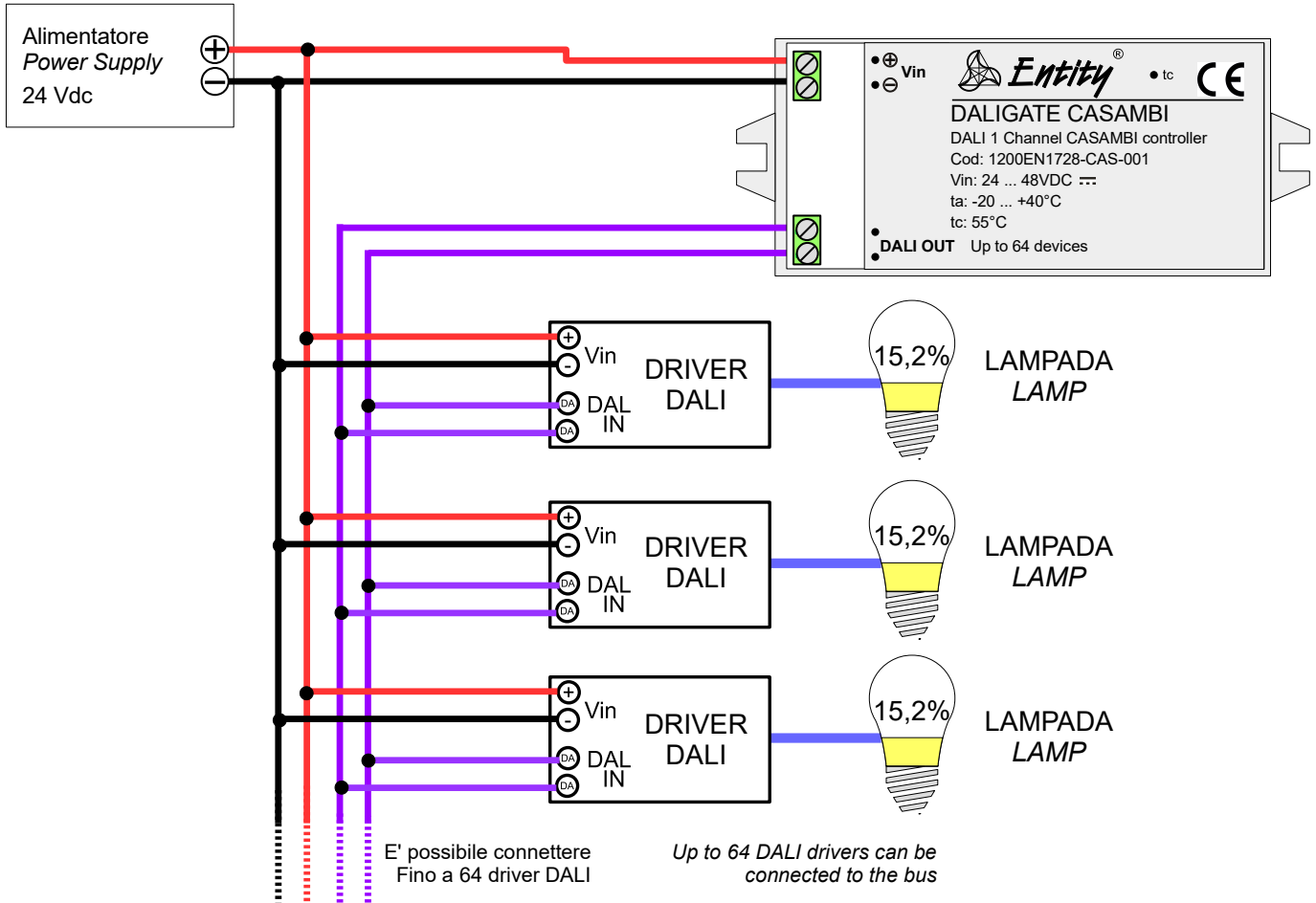
SIGNAL CONTROLLERS - DALI OUTPUT

Collegamenti

Connections

Esempio di collegamento

Connection example



© 2021 Copyright Entity Elettronica s.r.l.

Le caratteristiche dei prodotti possono essere soggette a modifiche senza preavviso / Specification and dimensions subject to change without prior notice

Note legali : ENTITY ELETTRONICA è continuamente al lavoro per migliorare la qualità e l'affidabilità dei suoi prodotti. Tuttavia, dispositivi a semiconduttore in generale possono generare malfunzionamenti a causa della loro intrinseca sensibilità elettrica e la vulnerabilità allo stress fisico. E' responsabilità del compratore, quando utilizza i prodotti ENTITY ELETTRONICA, conformarsi alle norme di sicurezza per l'intero sistema, e per evitare situazioni in cui un malfunzionamento o il guasto di tali prodotti ENTITY ELETTRONICA potrebbe causare una perdita di vita umana, lesioni o danni alle cose. Pertanto, mentre progettate i Vostri sistemi, Vi preghiamo di accertarVi che i prodotti ENTITY ELETTRONICA verranno utilizzati entro specificati intervalli operativi elencati in questo datasheet o in documentazione ENTITY ELETTRONICA riguardo lo stesso prodotto e più recente. I prodotti descritti in questo documento sono soggette alle leggi di cambio e a quelle del commercio estero. Le informazioni contenute nel presente documento vengono presentate solo come una guida per le applicazioni dei nostri prodotti. Nessuna responsabilità viene assunta da ENTITY ELETTRONICA per eventuali violazioni della proprietà intellettuale o altri diritti di terzi che possono derivare dal suo uso. Nessuna licenza viene concessa implicitamente o comunque sotto qualsiasi proprietà intellettuale o altri diritti di ENTITY ELETTRONICA o di altri. Le informazioni qui contenute sono soggette a modifiche senza preavviso.

Legal note : ENTITY ELETTRONICA is continually working to improve the quality and reliability of its products. Nevertheless, semiconductor devices in general can malfunction or fail due to their inherent electrical sensitivity and vulnerability to physical stress. It is the responsibility of the buyer, when utilizing ENTITY ELETTRONICA products, to comply with the standards of safety in making a safe design for the entire system, and to avoid situations in which a malfunction or failure of such ENTITY ELETTRONICA products could cause loss of human life, bodily injury or damage to property. In developing your designs, please ensure that ENTITY ELETTRONICA products are used within specified operating ranges as set forth in the most recent ENTITY ELETTRONICA products specifications. The products described in this document are subject to the foreign exchange and foreign trade laws. The information contained herein is presented only as a guide for the applications of our products. No responsibility is assumed by ENTITY ELETTRONICA for any infringements of intellectual property or other rights of the third parties which may result from its use. No license is granted by implication or otherwise under any intellectual property or other rights of ENTITY ELETTRONICA or others. The information contained herein is subject to change without notice.