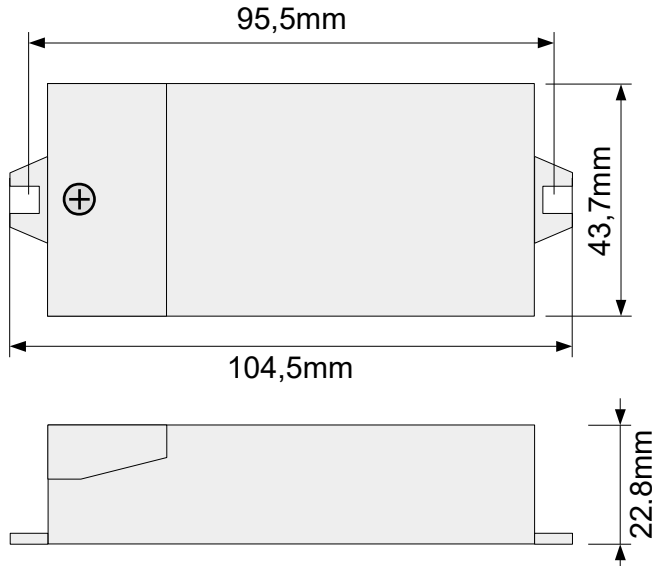


Foto e dimensioni / Photo and dimensions

Vin range 24Vdc 48Vdc



Descrizione

EN1728 CASAMBI VOICE è un dispositivo master DALI controllato da Bluetooth e WiFi, sviluppato per controllare lampade DALI, utilizzando dispositivi mobili e app dedicate (Casambi e/o Tuya).
Prevede l'installazione su binari MULTISYSTEM® • MULTISYSTEM® EVO. Supporta Alexa, Google Assistant, ed i relativi dispositivi, che possono essere controllati usando comandi vocali.
E' possibile controllare fino a 64 lampade (control gear) ripartite su 8 gruppi.

Description

EN1728 CASAMBI VOICE is a master DALI device, using Bluetooth technology and/or WiFi, developed to control DALI lamps via mobile devices, using the Casambi app and / or the Tuya app.
Suitable for installation on MULTISYSTEM® • MULTISYSTEM® EVO tracks. It supports Alexa, Google Assistant and the related devices, allowing lamps to be controlled by means of vocal commands.
64 lamps (control gear) can be programmed, and assigned to up to 8 groups.

Caratteristiche

- Alimentazione da 24Vdc a 48Vdc polarizzata
- Fusibile a bordo e protetto contro i picchi di tensione
- Può essere controllato sia da app CASAMBI che da App Tuya con controllo vocale Alexa e Google Assistant
- CASAMBI VOICE genera autonomamente una linea DALI (non optoisolata) ed i relativi comandi compatibili, secondo lo standard IEC 62386 sul binario
- Programmazione automatica delle nuove lampade in modalità "Standard" o "Fast Group"
- Permette di collegare fino a 64 lampade DALI (control gear) su binario, ripartite fino ad 8 gruppi (4 su una rete Casambi Classic) o 4 gruppi di lampade TW o in broadcast tutte contemporaneamente (in base al profilo caricato)
- Disponibili fixtures per il funzionamento: in broadcast, controllo di 8 gruppi, controllo di 4 gruppi con comando TW.
- Il controllo delle lampade è effettuato tramite comandi DALI di gruppo: ogni lampada risponderà ai comandi relativi al proprio gruppo di assegnazione.

Features

- Power supply 24Vdc to 48Vdc, not polarized
- Fused and protected against voltage peaks
- It can be controlled by means of the CASAMBI and TUYA apps, together with Alexa and Google Assistant vocal commands
- CASAMBI VOICE generates the DALI line and the related commands DALI compatible, according to the IEC 62386 standard (not optoisolated)
- Two automatic programming modes, Standard and Fast Group, to program new lamps found on the bus
- Allows for the connection of up to 64 DALI lamps (control gear), assigning them to up to 8 groups
- Fixtures available for: Broadcast control, 8 groups, 4 TW groups
- The lamps on the bus are controlled by means of group commands: each lamp will execute only commands sent to its belonging group.

Led di stato e segnalazione

Status and signalling Leds

LED ROSSO	LED VERDE	LED BLU	RED LED	GREEN LED	BLU LED
ACCESO FISSO: OK VERSIONE CASAMBI	LAMPEGGI OCCASIONALI: RICONOSCIMENTO ED ESECUZIONE COMANDI	FISSO: WIFI PRONTO	STEADY ON: OK CASAMBI VERSION	FLASHES: COMMANDS DETECTED AND EXECUTED	STEADY ON: WIFI READY
LED ROSSO E VERDE LAMPEGGIANTI: BUS DALI IN CORTO			RED AND GREEN LEDS BLINKING: DALI BUS SHORTED		

Specifiche tecniche

Technical specifications

Alimentazione <i>Power supply</i>		Potenza assorbita <i>Absorbed power</i>	Dispositivi collegabili al bus DALI <i>Devices on DALI bus</i>	Temperatura ambiente di funzionamento <i>Ambient working temperature</i>	
Min	Max	Max	Max	Min	Max
24 Vdc	48 Vdc	10W	64	-20°C	+40°C

Codici d'ordine

Order codes

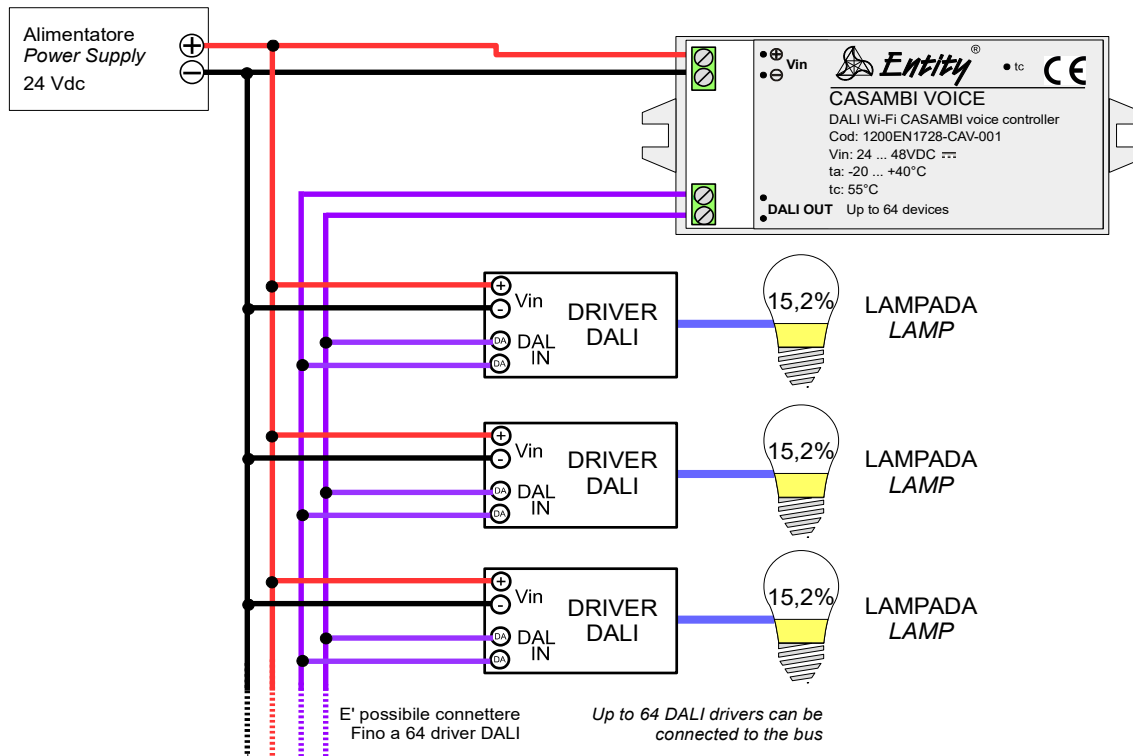
1200EN1728-CAV-001

Collegamenti

Connections

Esempio di collegamento

Connection example



INSTALLAZIONE

Requisiti: connessione WI-FI, lampade DALI (control gear IEC62386-102) compatibili, dispositivo Entity Casambi Voice, Smartphone/Tablet per l'utilizzo dell'APP Casambi.

Dispositivi non compatibili: DALI master (control device IEC62386-103) o alimentatori di linea (bus power supply IEC62386-101).

- Prima del loro utilizzo, le lampade devono essere configurate, come viene descritto nella sezione "PROGRAMMAZIONE LAMPADRE DALI".
- E' possibile scegliere fra 5 diversi profili CASAMBI
- In funzione del metodo di controllo desiderato, proseguire alle sezioni "CONTROLLO CASAMBI" o "CONTROLLO TUYA"

OPERATION

Requirements: WI-FI connection, compatible DALI lamps (control gear IEC62386-102), Entity Casambi Voice device, Smartphone / Tablet for using the Casambi APP.

Incompatible devices: DALI master (control device IEC62386-103) or line power supplies (bus power supply IEC62386-101).

- Before using them, the lamps must be configured, as described in the section "PROGRAMMING DALI LAMPS".
- 5 CASAMBI profiles available
- Depending on the desired control method, continue to the "CASAMBI CONTROL" or "TUYA CONTROL" sections

CAMBIO PROFILO CASAMBI

Per cambiare profilo CASAMBI, CASAMBIVOICE (EN1728) deve essere alimentato e NON accoppiato a nessuna rete CASAMBI*.

Dall'app Casambi selezionare "Cambio Profilo" e poi, in base all'utilizzo desiderato:

- EN1728_V2_STANDARD : **impostazione di fabbrica**, gestisce 8 gruppi di lampade con programmazione standard
- EN1728_V2_BROADCAST : tutte le lampade vengono controllate contemporaneamente (nessuna programmazione)
- EN1728_V2_FAST_GROUP : gestisce 8 gruppi di lampade con programmazione fast group
- EN1728_V2_TW_STANDARD: gestisce 4 gruppi di lampade bianco dinamico con programmazione standard
- EN1728_V2_TW_FAST_GROUP: gestisce 4 gruppi di lampade bianco dinamico con programmazione fast group

*Se serve disaccoppiare CASAMBI dalla rete, vedere la sezione **CONTROLLO CASAMBI**, al paragrafo **Disaccoppiare CASAMBIVOICE dalla rete CASAMBI**

CHANGING CASAMBI PROFILE

In order to change CASAMBI profile, CASAMBIVOICE (EN1728) must be powered and NOT PAIRED to any CASAMBI network.*

From the Casambi app, select "Change Profile", and then choose one:

- EN1728_V2_STANDARD: **factory default**, manages up to 8 groups standard lamps programming
- EN1728_V2_BROADCAST: **only broadcast commands** (lamps on the bus will not be programmed)
- EN1728_V2_FAST_GROUP: manages up to 8 groups, **Fast Group programming**
- EN1728_V2_TW_STANDARD: manages up to 4 **Tunable White groups**, standard lamps programming
- EN1728_V2_TW_FAST_GROUP: manages up to 4 **Tunable White groups**, **Fast Group lamps programming**

*If Casambi needs to be unpaired from the network, see "**Disconnect CASAMBIVOICE from the Casambi network**" on **CASAMBI CONTROL**

PROGRAMMAZIONE LAMPADE

- le lampade devono essere nuove, o resettate se utilizzate in precedenza. Se necessario, consultare la sezione **RESET DELLE LAMPADE** (pag. 4).
- prima di programmare le lampade si consiglia di installare e configurare la relativa APP CASAMBI. Consultare la sezione **CONTROLLO CASAMBI** (pag. 4).

La programmazione automatica può essere di tipo "Standard" o "Fast Group", in base al profilo Casambi caricato (Vedi precedente "CAMBIARE PROFILO CASAMBI").

Alla prima accensione la CASAMBIVOICE effettua una ricerca delle nuove lampade collegate.

In modalità Standard ogni lampada verrà programmata con un indirizzo e gruppo diverso l'una dall'altra, mentre in modalità Fast Group, tutte le nuove lampade rilevate saranno assegnate ad un solo stesso gruppo.

Se alla prima accensione si presentano lampade nuove e già programmate il gruppo assegnato alle nuove lampade sarà il primo libero fra quelli ancora disponibili.

Di seguito un esempio:

PROGRAMMING DALI LAMPS

- lamps must be new, or reset if previously used. If necessary, see the **RESET LAMPS** section (page 4).
- before programming the lamps, it is recommended to install and configure the CASAMBI APP. See the **CASAMBI CONTROL** section (page 4).

Automatic programming can be Standard od Fast Group, depending by the active profile (see previous section CHANGING CASAMBI PROFILE)

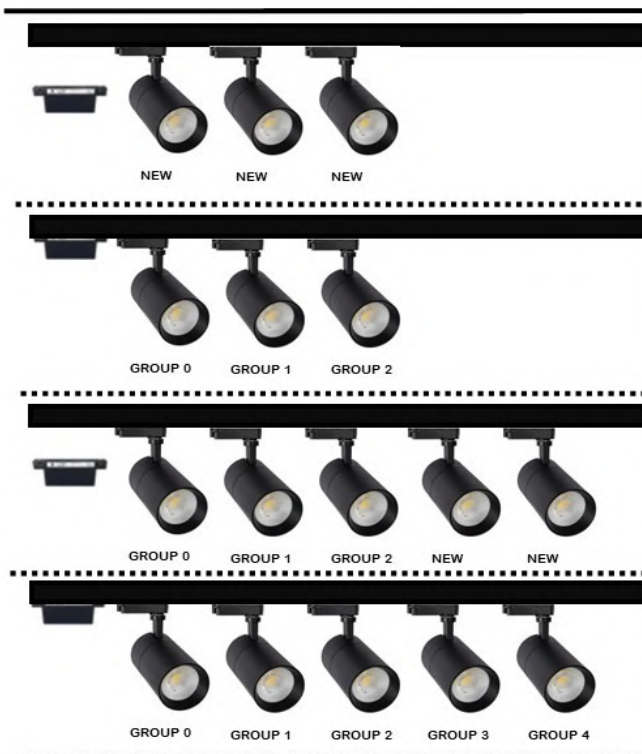
At first power-on, CASAMBIVOICE scans the bus, looking for the presence of new lamps.

In Standard Mode, lamps will be programmed with different address, distributing them between the allowed groups. In Fast Group, all the new lamps will be assigned to a single group.

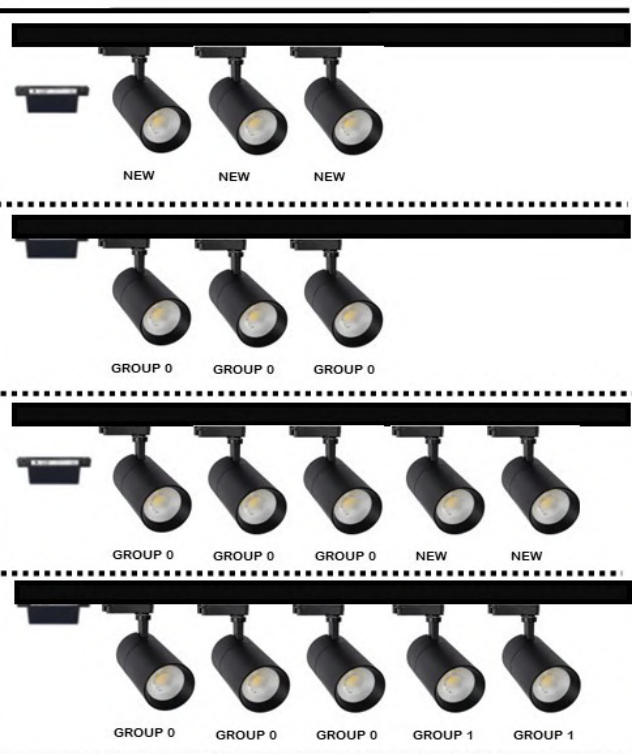
If during the bus scan, programmed lamps are found, the new lamps will be programmed assigning them to the first empty group available.

Hereafter an example:

PROGRAMMAZIONE STANDARD STANDARD PROGRAMMING



PROGRAMMAZIONE FAST GROUP FAST GROUP PROGRAMMING



SIGNAL CONTROLLERS - DALI OUTPUT

La luminosità delle lampade seguirà lo slider corrispondente al gruppo assegnato: lo Slider 0 controllerà la luminosità delle lampade programmate Gruppo 0, lo Slider 1 controllerà quella delle lampade programmate Gruppo 1 e così via.

The lamps intensity will follow the slider corresponding to the programmed group: Slider 0 will control the Group 0 lamps intensity, Slider 1 will control the Group 1 lamps intensity and so on

PROGRAMMAZIONE CON PROGRAMMATTORE DALI ESTERNO

Un programmatore DALI esterno può essere usato per programmare il gruppo di ogni lampada. I gruppi validi sono esclusivamente i gruppi da 0 a 7 compresi. Assegnando la lampada ad un gruppo diverso, la lampada non eseguirà nessun comando.

PROGRAMMING WITH EXTERNAL DALI PROGRAMMER

An external DALI programmer can be used to program the group on every lamp. Valid groups are only groups between 0 and 7. By assigning the lamp to a different group, the lamp will not execute any command.

ATTENZIONE

Connettendo ed alimentando il track (CASAMBIVOICE e lampade) senza effettuare alcuna programmazione, CASAMBIVOICE programmerà tutte le nuove lampade in modo CASUALE (tutti i profili tranne EN1728_V2_BROADCAST).

ATTENTION

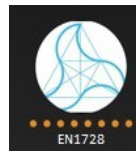
By connecting and powering the track (CASAMBIVOICE and lamps) without programming the system, CASAMBIVOICE will program all the new lamps in RANDOM mode (all profile except EN1728_V2_BROADCAST).

RESET DELLE LAMPADE (cancellazione gruppo DALI assegnato a lampade)

Utilizzando l'APP CASAMBI, agire sull'icona principale (in foto) come per accendere e spegnere tutti i dispositivi, per 20 volte consecutive.

Durante questa fase, le lampade seguiranno i comandi di accensione e spegnimento per poi smettere di funzionare alla ventesima manovra. Questo confermerà l'avvenuto reset delle lampade presenti nel sistema.

In alcuni casi possono bastare meno di 20 cicli per il reset.



RESET OF LAMPS (erasing DALI group assigned to lamps)

Using the CASAMBI APP, act on the main icon (in picture) just like turning all devices on and off, 20 times, consecutively.

During this phase, the lamps will follow the on and off commands and finally they will stop working. This situation will confirm the reset of the lamps present in the system.

In some cases, even less than 20 cycles may be enough to reset.

IMPORTANTE: per consentire la corretta riconfigurazione, lampade e CASAMBIVOICE dovranno essere disinserite dal binario e rimanere scollegate per almeno 15 secondi.

IMPORTANT: to guarantee the correct reprogramming, after the reset, both lamps and CASAMBIVOICE should be removed from the track and kept off the track, for at least 15 sec

Adesso il sistema è pronto per essere riconfigurato

The system is now ready to be reconfigured.

CONTROLLO CASAMBI (profilo standard)

Al primo utilizzo installare l'app Casambi tramite App Store o Google Play.

- **Creare una nuova rete:** dall'APP accedere alla sezione "Le mie reti", selezionare "Crea nuova rete" e scegliere tra quelle disponibili. Consigliato Rete Evolution.

- Inserire quindi liberamente un nome per la propria nuova rete.

- **aggiungere alla rete il dispositivo DALIGATE (EN1812)**, rilevato tramite il bluetooth.

Il dispositivo CASAMBI VOICE per esser riconosciuto deve essere inserito nel binario e correttamente alimentato. (Il dispositivo verrà rilevato anche dalla sezione "Dispositivi vicini" nella home page dell'APP ed indicato da una icona rossa a lato).

- **accedere alla rete creata:** nella sezione "Le mie reti", individuare l'icona Entity, corrispondente al dispositivo CASAMBIVOICE associato. Agendo su questa icona sarà possibile usare le funzionalità Casambi ed accedere ai gruppi di lampade, purché già correttamente configurate

Funzioni:

- il tocco momentaneo dell'icona principale Entity permette di accendere /spegnere tutte le lampade contemporaneamente

- toccando l'icona e trascinando verso l'alto, compare lo Slider Generale che permette la regolazione simultanea di tutte le lampade.

- premendo e mantenendo premuta l'icona principale, compariranno 8 Slider, in base al profilo caricato ogni slider controlla il gruppo associato o in modalità TW controllerà la temperatura colore del gruppo associato.

IMPORTANTE:

- se la rete creata inizialmente è di tipo Classic, si potranno utilizzare esclusivamente i primi 4 slider

- se la rete creata inizialmente è di tipo Evolution si potranno utilizzare tutti gli slider

Per tutte le funzionalità dell'app consultare il sito Casambi:
<http://www.casambi.com>

CASAMBI CONTROL (standard profile)

On first use, install the Casambi app via App Store or Google Play.

- **Create a new network:** from the APP access the "My networks" section, select "Create new network" and choose from those available. Evolution Network recommended.

- Then freely enter a name for your new network.

- **add to the network the DALIGATE (EN1812)**, detected via bluetooth. To be recognized, the CASAMBI VOICE device must be inserted in the track and correctly powered. (The device will also be detected by the "Nearby devices" section on the APP home page and indicated by a red icon on the side)

- **access the created network:** in "My networks" section, locate the Entity icon, corresponding to the associated CASAMBIVOICE device. By acting on this icon it will be possible to use the Casambi functionalities and access the groups of lamps, as long as they are already correctly configured

Functions:

- touching the main Entity icon allows you to turn on / off all the lamps at the same time

- by touching the icon and dragging upwards, the General Slider appears, allowing for simultaneous adjustment of all the lamps.

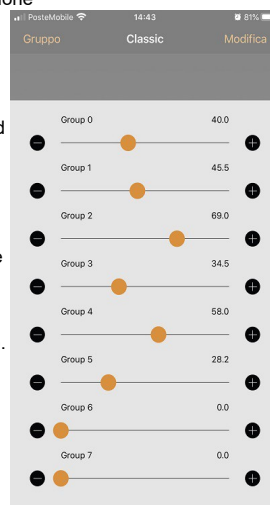
- by pressing and holding the main icon, 8 Sliders will appear. Each Slider separately controls the brightness of the associated group

IMPORTANT:

- if the network initially selected was the Classic type, only the first 4 sliders will be usable

- if the network initially selected was Evolution type, all the sliders will be usable

For all the features of the app, visit the Casambi website:
<http://www.casambi.com>



SIGNAL CONTROLLERS - DALI OUTPUT

Disaccoppiare CASAMBIVOICE dalla rete Casambi

L'app Casambi permette anche di rimuovere CASAMBIVOICE dalla propria rete, o da una rete a cui fosse stato associato per errore.
Se è stato associato, ad esempio, ad una rete sconosciuta, è possibile scollegarlo utilizzando la funzione dell'app "scollega il dispositivo"
- alla richiesta di "spegnere e riaccendere rapidamente" bisognerà disinserire CASAMBI VOICE dal binario, e reinserirlo in qualche secondo.

Disconnect CASAMBIVOICE from the Casambi network

The Casambi app also allows you to remove CASAMBIVOICE from your network, or from a network to which it was wrongly associated.
If it has been associated, for example, to an unknown network, you can disconnect it using the "disconnect device" app function
- when asked to "turn off and turn on quickly" it will be necessary to disconnect CASAMBI VOICE from the track, and connect it again in few seconds.

CONTROLLO TUYA - WiFi

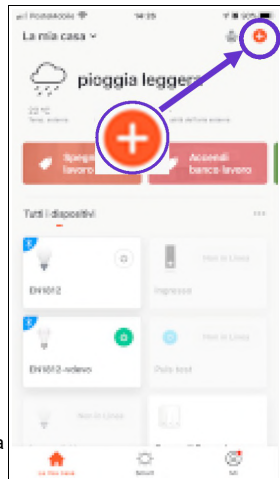
La prima installazione necessita di:
- access point con connessione WiFi a 2,4GHz
- accesso ad internet

Installare l'app Tuya da Play Store o Google Play, seguire la prima procedura di registrazione ed effettuare il login all'app.

Con app installata e registrata:

- premere sul simbolo "+"
- selezionare "illuminazione", e poi "dispositivo di illuminazione (WiFi)".
- seguire la procedura guidata.

Per maggiori dettagli consultare il manuale di prima installazione:



TUYA – WiFi Control

Installation requires an access point with 2.4GHz WiFi connection e Internet access

Install the Tuya app, and log in, tap on + symbol

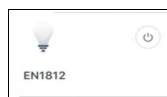
Select "Lighting" and "Lighting (WiFi)"

Follow the wizard.

It will automatically be recognized on Alexa and / or Google Assistant

In case you don't have a Tuya account or Alexa / Google Assistant see the manual First configuration.

Il dispositivo verrà rilevato come EN1812

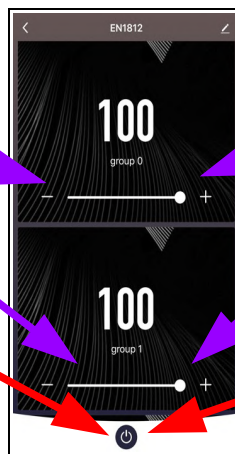


The device will be detected as EN1812

Cliccare l'icona per visualizzare i controlli

Ogni slide controlla il gruppo relativo.

Il pulsante "On/Off" a fondo schermo permette di accendere/spegnere tutti i gruppi contemporaneamente.



Click the icon to view the controls

Each slide controls its related group.

The "On / Off" button at the bottom of the screen allows you to turn on / off all groups at the same time.

RESET ASSOCIAZIONE TUYA - WiFi

Per dissociare il dispositivo Tuya dall'app utilizzare la funzione "Rimozione di un dispositivo" nell'app Tuya, in alternativa togliere e ridare alimentazione per 10 volte consecutive al dispositivo.

TUYA - WiFi IMPAIRING (RESET)

In order to disassociate Tuya device from the app, use the function "Remove device" in the Tuya app, alternatively remove and give back power supply to the device 10 times in a row.

Controllo Vocale Alexa Google

Prima di procedere, scaricare e leggere il documento con le informazioni per la registrazione a Tuya e ai servizi vocali di Google e Alexa:
[https://www.entityel.it/index.php/it/component/zoo/?task=callelement&format=raw&item_id=2668&element=749df206-6a73-40a2-9304-b9fcfe706b9f&method=download&args\[0\]=1](https://www.entityel.it/index.php/it/component/zoo/?task=callelement&format=raw&item_id=2668&element=749df206-6a73-40a2-9304-b9fcfe706b9f&method=download&args[0]=1)

Per usare il controllo vocale è necessario:
- avere effettuata l'associazione di CASAMBIVOICE con l'app Tuya
- avere un dispositivo Alexa o Google, associato al servizio Tuya

Google Alexa Voice Operation

download and read the document with information for registering on Tuya to grant Google or Alexa voice services:
[https://www.entityel.it/index.php/it/component/zoo/?task=callelement&format=raw&item_id=2668&element=749df206-6a73-40a2-9304-b9fcfe706b9f&method=download&args\[0\]=1](https://www.entityel.it/index.php/it/component/zoo/?task=callelement&format=raw&item_id=2668&element=749df206-6a73-40a2-9304-b9fcfe706b9f&method=download&args[0]=1)

In order to use the voice control you need:
- a CASAMBIVOICE paired to the Tuya app
- an account for your vocal device (Google or Tuya)

SIGNAL CONTROLLERS - DALI OUTPUT

- un account per il vostro dispositivo assistente vocale (Google or Tuya)
- avere una connessione WiFi 2,4GHz con connessione ad internet

- an Alexa or Google device, enabled to Tuya services
- 2.4GHz WiFi internet connection

Una volta associato il CASAMBI VOICE all'app Tuya, l'assistente vocale Alexa/Google lo riconoscerà e saranno disponibili i comandi vocali.
 Ad esempio dicendo: "Alexa, imposta EN1812 al 20%" le lampade saranno impostate al 20%.
 E' possibile cambiare il nome "EN1812" dall'app ad esempio con "luci cucina", il precedente comando diventa "Alexa, imposta luci cucina al 20%".
 Tutte le informazioni relative ai comandi disponibili di Alexa e Google sono disponibili nei rispettivi siti web.

Once the Casambi Voice is associated with the Tuya app, the Alexa / Google device will recognize the device, and voice commands will be available.
 For example saying: "Alexa, set EN1812 to 20%" the lamps will be set to 20%.
 It is possible to change the name "EN1812" from the app for example in "kitchen lights", the previous command becomes "Alexa, set kitchen lights to 20%".
 All information relating to the available commands of Alexa and Google are available on their respective web sites.

INFORMAZIONI AGGIUNTIVE

Guarda questi video, scoprirai le innumerevoli funzioni di questi assistenti.
 Amazon Alexa → <https://youtu.be/XWBNQEGLNhE>
 Google Home → <https://youtu.be/r0ILfAV0plg>

ADDITIONAL INFORMATIONS

See the following videos and discover the many possibilities given from the vocal assistants
 Amazon Alexa → <https://youtu.be/XWBNQEGLNhE>
 Google Home → <https://youtu.be/r0ILfAV0plg>

CONTROLLO LUCI DA PULSANTE WIRELESS (OPTIONAL)

E' possibile controllare tutte le lampade o il gruppo desiderato tramite il kit pulsante.
 E' disponibile in due versioni:
 cod. E001-SWIT-BLE1, due pulsanti
 cod. E002-SWIT-BLE2, quattro pulsanti
 Ogni pulsante può essere configurato per controllare:
 - tutte le lampade
 - un gruppo di lampade
 - un elemento di una lampada.

BUTTON CONTROL WIRELESS (OPTIONAL)

It is possible to control all the lamps or the desired group using the buttons kit.
 It is available in two versions:
 cod. E001-SWIT-BLE1, two keys
 cod. E002-SWIT-BLE2, four keys
 Each key can be configured to control:
 - all lamps
 - a group of lamps
 - an element of a lamp.

Dalla schermata principale selezionare "Altro", e poi "Interruttori"

From the main screen select "More" and then select "Switches"

Selezionare "Aggiungi un interruttore EnOcean"

To select "Add an EnOcean switch"

Alla visualizzazione del messaggio "Pronto per la scansione" avvicinare il pulsante all'antenna RFID del cellulare per identificarlo

When the "Ready to scan" message appears move the button close to the mobile phone RFID antenna, to identify it

Una volta trovato, viene identificato come "PTM215B"

Once found, it will be identified as "PTM215B"

Cliccare sulla sua icona per visualizza il menu relativo

Click on its icon to display the related menu

Selezionare il numero di un tasto per programmare la funzione: Attraverso la funzione "Controlla elemento" è possibile gestire individualmente le funzioni dei tasti.

Select a Key number to program its behaviour: By means of the "Control element" function, it is possible to individually manage the keys operations

© 2021 Copyright Entity Elettronica s.r.l.

Le caratteristiche dei prodotti possono essere soggette a modifiche senza preavviso / Specification and dimensions subject to change without prior notice

Note legali : ENTITY ELETRONICA è continuamente al lavoro per migliorare la qualità e l'affidabilità dei suoi prodotti. Tuttavia, dispositivi a semiconduttore in generale possono generare malfunzionamenti a causa della loro intrinseca sensibilità elettrica e la vulnerabilità allo stress fisico. E' responsabilità del compratore, quando utilizza i prodotti ENTITY ELETRONICA, conformarsi alle norme di sicurezza per l'intero sistema, e per evitare situazioni in cui un malfunzionamento o il guasto di tali prodotti ENTITY ELETRONICA potrebbe causare una perdita di vita umana, lesioni o danni alle cose. Pertanto, mentre progettate i Vostri sistemi, Vi preghiamo di accertarci che i prodotti ENTITY ELETRONICA verranno utilizzati entro specifici intervalli operativi elencati in questo datasheet o in documentazione ENTITY ELETRONICA riguardo lo stesso prodotto e più recente. I prodotti descritti in questo documento sono soggette alle leggi di cambio e a quelle del commercio estero. Le informazioni contenute nel presente documento vengono presentate solo come una guida per le applicazioni dei nostri prodotti. Nessuna responsabilità viene assunta da ENTITY ELETRONICA per eventuali violazioni della proprietà intellettuale o altri diritti di terzi che possono derivare dal suo uso. Nessuna licenza viene concessa implicitamente o comunque sotto qualsiasi proprietà intellettuale o altri diritti di ENTITY ELETRONICA o di altri. Le informazioni qui contenute sono soggette a modifiche senza preavviso.

Legal note : ENTITY ELETRONICA is continually working to improve the quality and reliability of its products. Nevertheless, semiconductor devices in general can malfunction or fail due to their inherent electrical sensitivity and vulnerability to physical stress. It is the responsibility of the buyer, when utilizing ENTITY ELETRONICA products, to comply with the standards of safety in making a safe design for the entire system, and to avoid situations in which a malfunction or failure of such ENTITY ELETRONICA products could cause loss of human life, bodily injury or damage to property. In developing your designs, please ensure that ENTITY ELETRONICA products are used within specified operating ranges as set forth in the most recent ENTITY ELETRONICA products specifications. The products described in this document are subject to the foreign exchange and foreign trade laws. The information contained herein is presented only as a guide for the applications of our products. No responsibility is assumed by ENTITY ELETRONICA for any infringements of intellectual property or other rights of the third parties which may result from its use. No license is granted by implication or otherwise under any intellectual property or other rights of ENTITY ELETRONICA or others. The information contained herein is subject to change without notice.