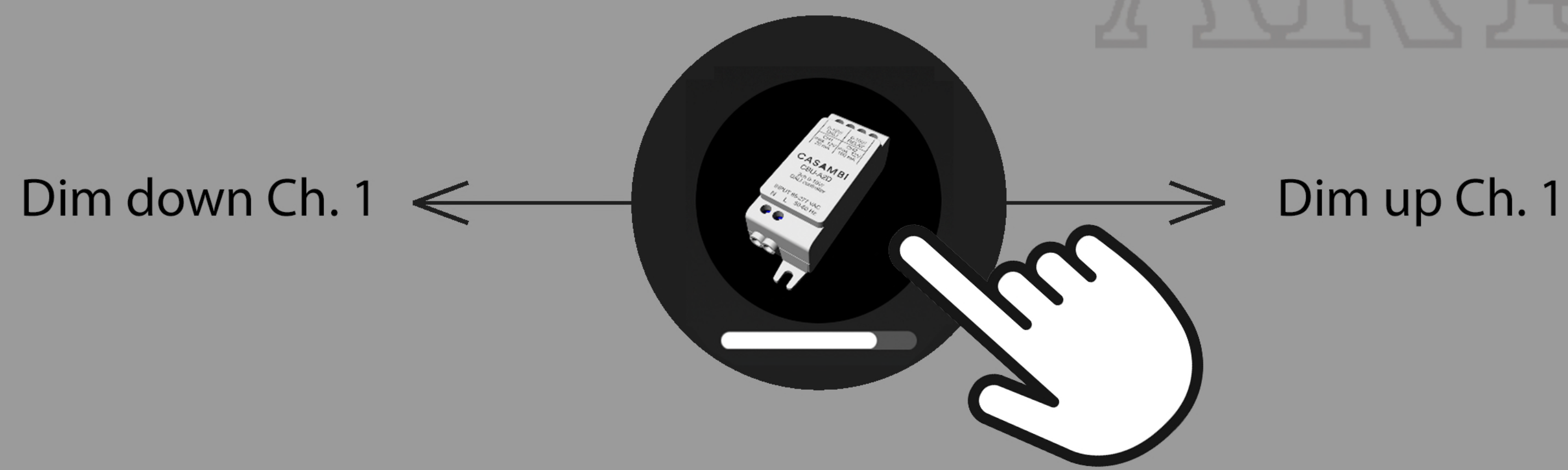
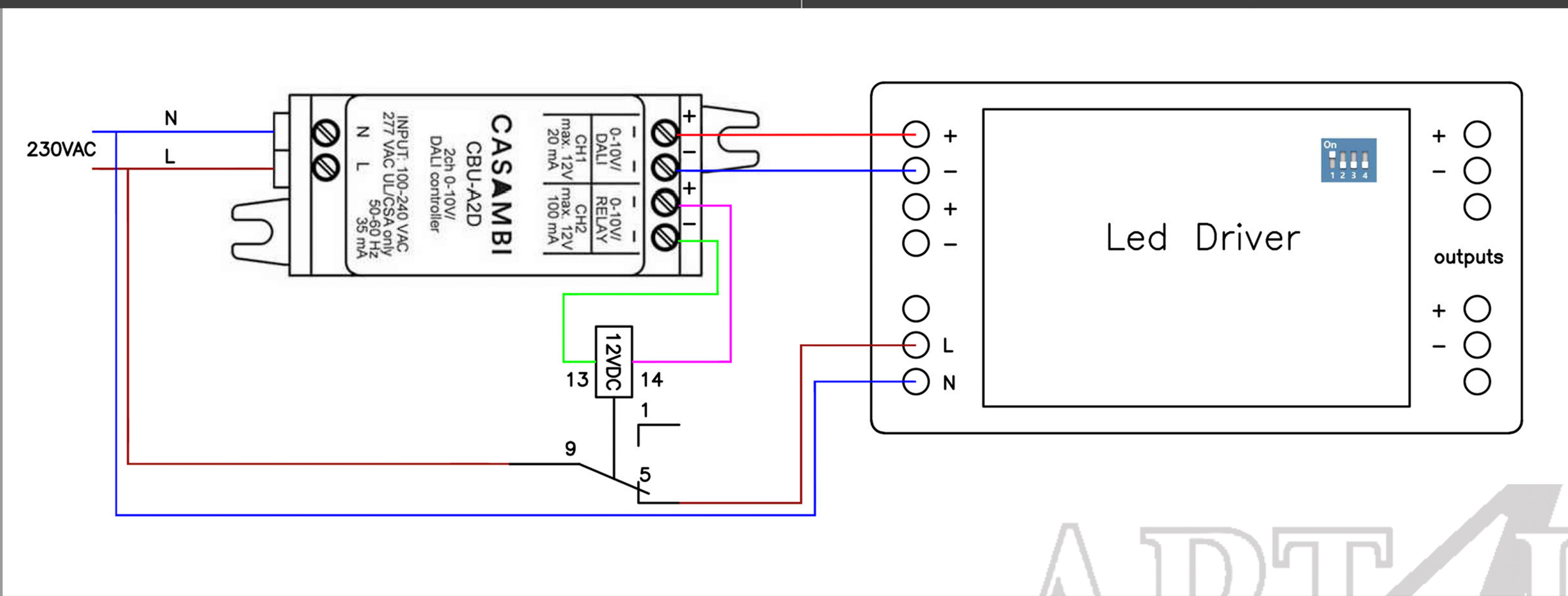


More

Back

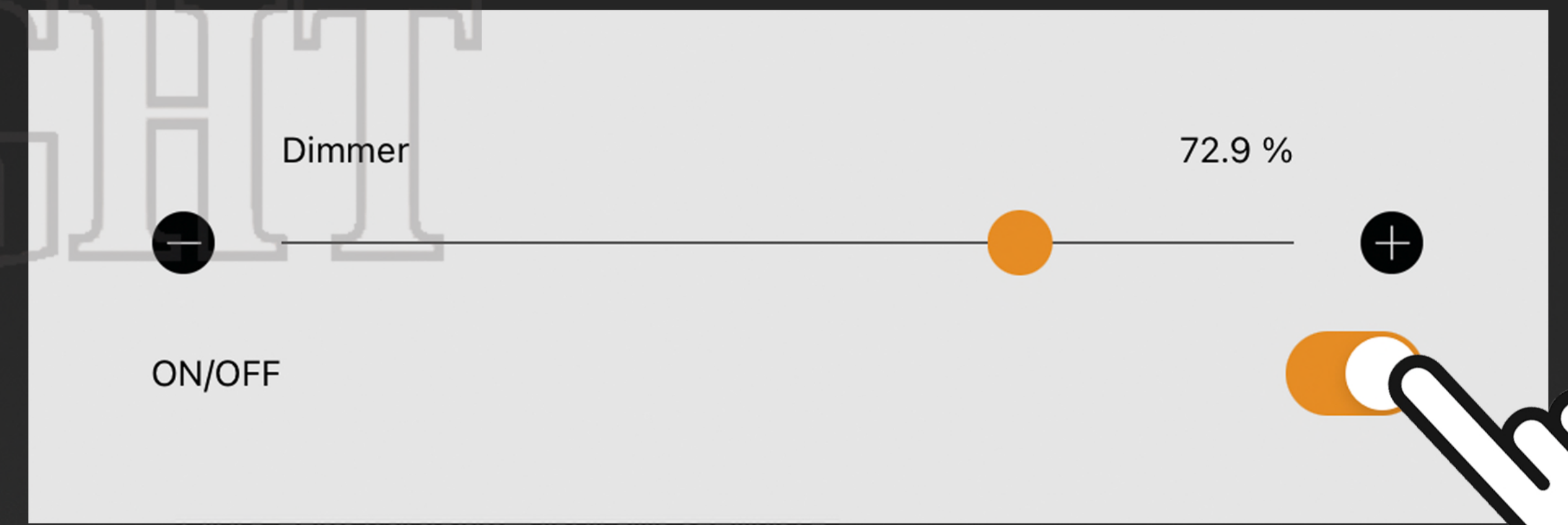
Select profile



Alle lampen



CBU-A2D 0-10V (On/Off)



Switch on-off Ch.2

Het bedienen van ALLE LAMPEN zal tevens het 0-10V signaal beïnvloeden. Het bedienen van ALLE LAMPEN zal niet de ON-OFF switch beïnvloeden.

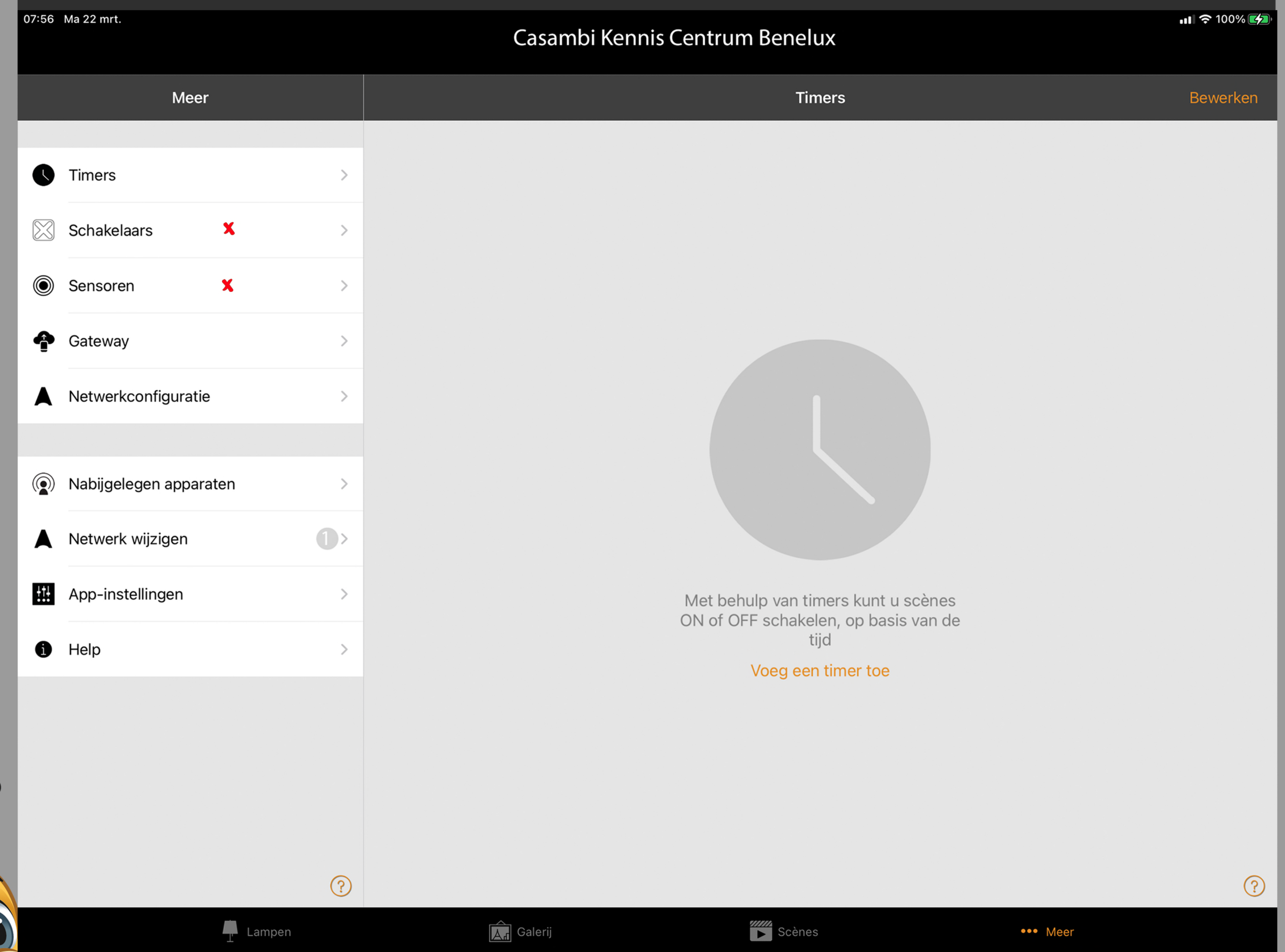
CBU-A2D zal in dit profiel alleen in het LAMPEN veld verschijnen en dus niet bij de SCHAKELAARS of SENSOREN.

CBU-A2D in het profiel 0-10V (On/Off) / Voedings spanning; 230VAC

CBU-A2D biedt op uitgang 1 een 0-10V signaal dat u op maximaal 1 driver mag aanbieden.

U kunt met de ON-OFF switch handmatig de relais uitgang bedienen. Hiermee wordt voorkomen dat led's flauw zouden kunnen blijven branden, u hoeft het relais dus niet persé te gebruiken, dat hangt van het gedrag van uw driver af. U sluit desgewenst het relais aan op uitgang 2 in dit profiel.

Het relais (spoel; 12VDC max. 100mA) dient te worden voorzien van een blusdiode over de spoel. Wij hebben deze relais op voorraad en ze worden uitgeleverd met 2 contacten dus indien gewenst kunt u tevens de 0 afschakelen.



Auteur: Tom van Buuren / Art4Light The Netherlands ©