

**Kleinster Bewegungsmelder (all in one) auf dem Markt!
Niedrigster Stromverbrauch, nur 0.4 Watt, Ultraleicht nur 25g.
Einfach per Casambi in Betrieb nehmen.**

Der Bewegungsmelder enthält zur Bewegungserkennung im Innenbereich und Aussenbereich einen PIR- und einen Licht-Sensor. Der Sensor ist IP44 geschützt.

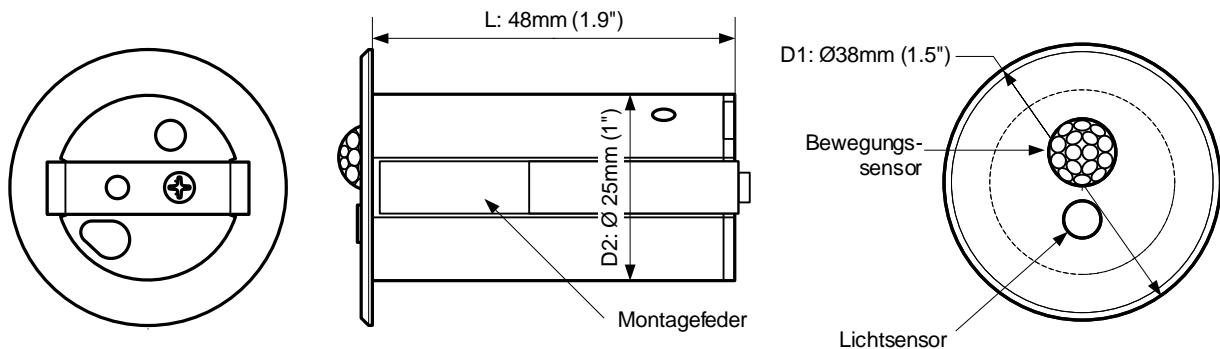
Er ist direkt in das komplette Casambi System integriert, als Casambi Ready Produkt.

Mit den eingebauten Sensoren ist es möglich, eine Lichtquelle, eine Gruppe, ganze Licht-Szenarien, Animationen oder komplette Casambi Netzwerke durch gemessene Bewegung, oder über frei wählbare Lux Werte automatisch zu schalten. Weiterhin wird damit das komplette Daylight Harvesting, d.h. Ausnutzung der unterschiedlichen Lichtstärken während des Tages und synchroner Steuerung der Leuchten zur Energieeinsparung umgesetzt.

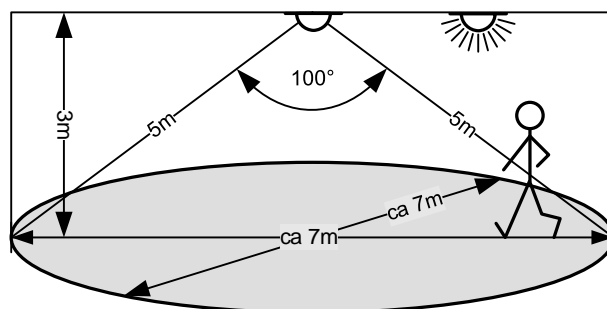
Sämtliche Konfigurationen und Laufzeiten lassen sich praktisch und schnell mit der Casambi App einstellen.

Der Bewegungssensor des LIGA.AIR.SP.240 erlaubt in Verbindung mit Casambi zu wesentlichen Einsparungen im Energieverbrauch beizutragen, und Licht nur wenn notwendig zu nutzen. Weiterhin lassen sich hiermit Follow-Me, Swarm-Control sowie aktiv / Standby Lösungen für die Anwendungen in Büros, Industrie, Retail, Hospitality, Outdoor und Home realisieren.

Das äusserst kompakte Gehäusedesign erlaubt den einfachen Einbau (25mm-Bohrung) an beliebiger Stelle im Raum wie z.B. in Hohldecken und Wänden, und benötigt nur eine 230V Stromversorgung.

Masszeichnung**Technische Daten:**

Abmessungen (L x D1 x D2)	48mm (1.5") x \varnothing 38mm (1.5") x \varnothing 25mm (1")
Gewicht	25g (ohne Verpackung)
Farben	Gehäuse weiss, schwarz und grau
Montage	In Montagebohrung von \varnothing 25mm-27mm (1")
Umgebungsbedingungen	Betrieb: Temperatur -20 ... 50°C, Feuchte < 85%rH Lager, Transport: Temperatur -25 ... 65°C, Feuchte < 95%rH
Schutzart / Schutzklasse	IP44 (Front) / Schutzklasse II
Anschlüsse	Litze 2 x 0.5mm ² (AWG30), Länge ca. 300mm: Braun: L, Polleiter Blau: N, Neutraleiter
Spannungsversorgung / Frequenz	240VAC, 50-60Hz
Leistungsaufnahme	max. 0.4W
Standards	EN 60669-2-1 / EN 61000-6-3 / EN 61000-6-2 WEEE und RoHS
Sensor Messbereich / Winkel	max 5m / 100° (horizontal)
Sensor Detektionszonen	64 Zonen
Einschaltzeiten	Mittels Casambi App einstellbar
Dämmerungseinstellungen	Mittels Casambi App einstellbar
Anwendungen	Sicherheitstechnik, Bewegungserkennung, automatische Lichtsteuerung, Energiesparen etc.
Lieferumfang	1 Bewegungsmelder



IP44

