



- **Kompaktes DIN-Modul mit 4 DALI Netzwerken und 4 Taster Eingängen**
- **Bis zu insgesamt 100 DALI Teilnehmer (25 Teilnehmer pro DALI-Netzwerk)**
- **Kompatibel zu DIN-Hutschienenträger nach EN50022.**
- **Einfach per Casambi in Betrieb nehmen.**

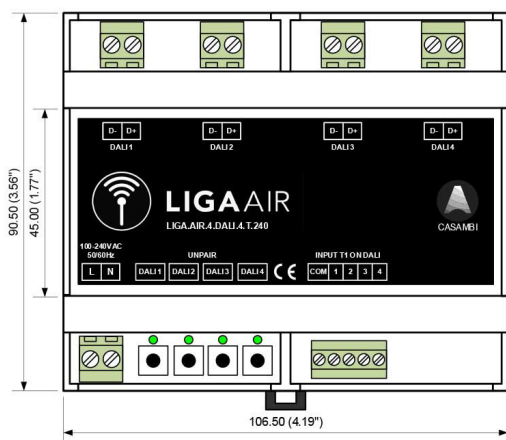
Das DIN-Modul LIGA.AIR.4.DALI.4.T.240 wird direkt an 100-240VAC angeschlossen und mit der Casambi App gesteuert.

Das Modul enthält 4 gespiesene DALI-Netzwerke (DALI 1 - DALI 4) die jeweils bis zu max. 50mA belastet werden können, was einer Kapazität von etwa 25 DALI-Teilnehmern entspricht.

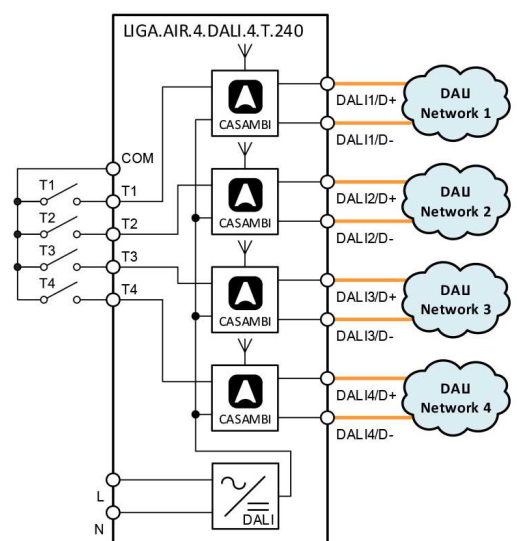
Weiter besitzt das Modul einen galvanisch getrennten Tasteneingang pro DALI-Netzwerk. Die Funktionen der insgesamt 4 Tasteneingänge können in der Casambi APP frei programmiert werden.

Das Modul ist in ein ABS DIN-Gehäuse für Montage auf Hutschienen nach EN50022 eingebaut. Dies in der Farbe RAL7035 und der Breite D6 mit den Abmessungen 106.5 x 90.5 x 62mm.

Masszeichnung:



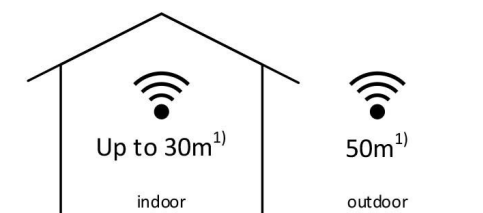
Schema:



Installation durch die Elektrofachkraft nach den örtlichen Vorschriften!

**Technische Daten:**

Abmessungen (T x B x H)	106.5 x 90.5 x 62mm
Gewicht	190g
Farben	DIN-Gehäuse lichtgrau RAL7035
Montage	Trägerhutschiene nach EN50022
Umgebungsbedingungen	Betrieb: Temperatur -20 ... 50°C, Feuchte < 85%rH Lager, Transport: Temperatur -25 ... 65°C, Feuchte < 95%rH
Schutzart / Schutzklasse	IP44 nach EN-60529 / Schutzklasse II
Anschlüsse	(L, N) Schraubklemme: 2.5mm ² max (AWG14) (DALI 1 – DALI 4) Schraubklemme: 2.5mm ² max (AWG14) (COM, T1-T4) Schraubklemme: 1.5mm ² max (AWG14)
Betriebsspannung / Leistung	100-240VAC / 50-60Hz / 10W
DALI Ausgang Belastung	17V / 50mA max. = ca. 25 Teilnehmer (pro DALI-Netzwerk)
Anzeigen	4 LEDs grün: Betrieb DALI 1 – DALI 4
Bedienelemente	4 Taste UNPAIR DALI 1–4: Zum Abmelden des einzelnen DALI-Moduls aus dem CASAMBI Netzwerk.
Profil	profiliert
Standards	Niederspannungsrichtlinie 2014/35/EU nach EN 60669-2-1 EMV-Richtlinie 2014/30/EU
CASAMBI Modul Standards	Bluetooth 4.0 Wireless Control
Einschaltzeiten	Einstellbar mittels Casambi App (App Store, Google Play)
Anwendungen	Einschalten und Dimmen von Verbrauchern, Lampen, etc.
Lieferumfang	1St. 4fach DALI-Modul

Kompatible Geräte:**iPhone 4S** oder später**iPad 3** oder später**iPod Touch 5. Generation** oder später**Android 4.4 KitKat** oder spätere Geräte
hergestellt nach 2013 mit vollem Bluetooth 4.0
Support**Reichweite:**

Casambi verwendet die MESH Netzwerk-Technologie. Jedes Gerät verhält sich wie ein Repeater und frisst das empfangene Bluetooth Signal für die folgenden Geräte auf.

Grössere Reichweiten können also mit weiteren Casambi Geräten erzielt werden.

1) Die Reichweite hängt auch stark von der Umgebung und Hindernissen wie Wänden und Baumaterialien ab.

