



- **Kompaktes DIN-Modul mit 2 x 4 Relais 240VAC/10A und 4 Taster Eingänge**
- **Kompatibel zu DIN-Hutschienenträger nach EN50022.**
- **Einfach per Casambi in Betrieb nehmen.**

Das Relais-Modul LIGA.AIR.2X4.REL.4.T.240 wird direkt mit 240VAC gespeisen und mit der Casambi App gesteuert.

Das Modul enthält 6 Relais (REL1.1 bis REL1.3 und REL2.1 bis REL2.3) mit Schliesskontakten und 2 Relais (REL1.4 und REL2.4) mit Umschaltkontakten mit einem Schaltvermögen von jeweils 240VAC/10A.

Die Schaltzustände der Relais werden mit 8 LEDs «ACTIVE REL» (1.1 bis 1.4 und 2.1 bis 2.4) angezeigt.

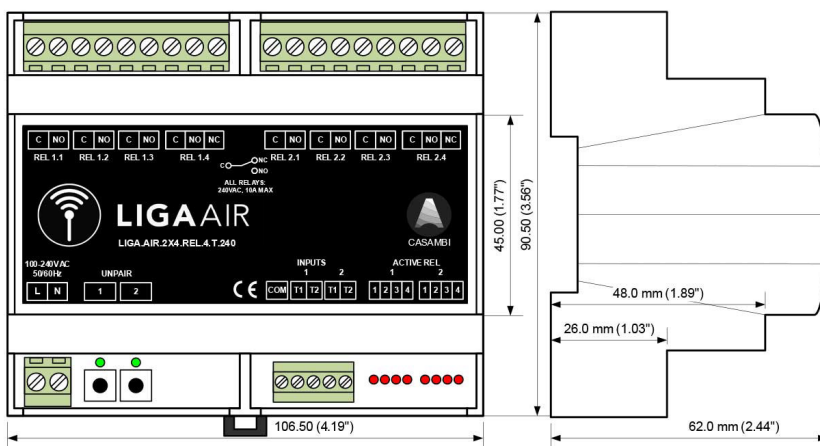
Weiter besitzt das Modul 4 Eingänge für galvanisch getrennte Tasten, welche in der Casambi APP frei programmiert werden können.

Zum Betrieb der Relais sind 5 verschiedene, vorprogrammierte Profile vorhanden.

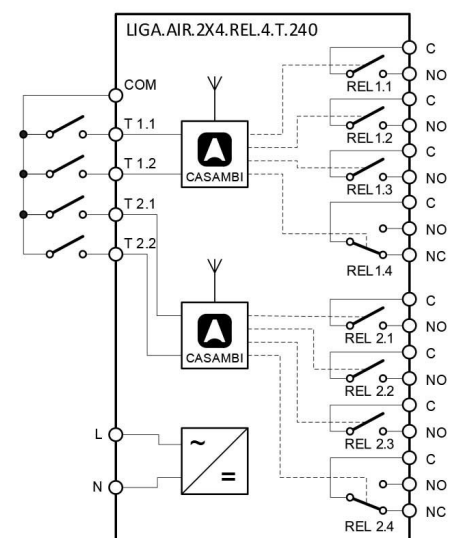
Bei der Szenen-Programmierung werden immer alle 4 Relais nach den voreingestellten Zuständen ein- oder ausgeschaltet.

Das Modul ist in ein ABS DIN-Gehäuse für Montage auf Hutschienen nach EN50022 eingebaut. Dies in der Farbe RAL7035 und der Breite D6 mit den Abmessungen 106.5 x 90.5 x 62mm.

Masszeichnung:



Schema:



Installation durch die Elektrofachkraft nach den örtlichen Vorschriften!



Technische Daten:

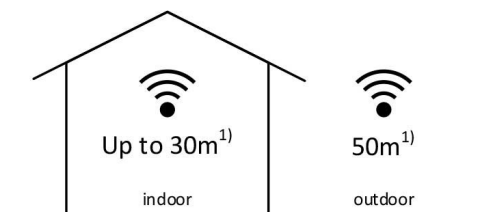
Abmessungen (T x B x H)	106.5 x 90.5 x 62mm	
Gewicht	280g	
Farben	DIN-Gehäuse lichtgrau RAL7035	
Montage	Trägerhutschiene nach EN50022	
Umgebungsbedingungen	Betrieb: Temperatur -20 ... 50°C, Feuchte < 85%rH Lager, Transport: Temperatur -25 ... 65°C, Feuchte < 95%rH	
Schutzart / Schutzklasse	IP44 nach EN-60529 / Schutzklasse II	
Anschlüsse	(L, N) Schraubklemme: 2.5mm ² max (AWG14) (REL1.1 bis REL2.4) Schraubklemme: 2.5mm ² max (AWG14) (COM, T1-T4) Schraubklemme: 1.5mm ² max (AWG14)	
Betriebsspannung / Leistung	100-240VAC / 50-60Hz / 5W	
Relais Schaltvermögen	240VAC/10A (Einschaltstrom vom Verbraucher beachten)	
Anzeigen	1 LED grün: Betrieb, 8 LEDs rot: ACTIVE REL (1.1 bis 1.4 und 2.1 bis 2.4)	
Bedienelemente	Taste [UNPAIR]: Dient zum Abmelden des Moduls aus dem CASAMBI Netzwerk.	
Vorprogrammierte Profile	Fixture	Relais-Funktion
	LIGA.AIR.2X4.REL.4.T.240.L	Geschalten, in Ansicht Leuchten zusammen schaltbar.
	LIGA.AIR.2X4.REL.4.T.240.L.1	Geschalten, in Ansicht Leuchten NICHT zusammen schaltbar.
	LIGA.AIR.2X4.REL.4.T.240.T	Getastet (so lange, wie betätigt)
	LIGA.AIR.2X4.REL.4.T.240.T.1s	Getastet eine Sekunde lang (1s-Impuls)
	LIGA.AIR.2X4.REL.4.T.240.S+T	n ist Relaisgruppe 1 oder 2 Rel n.1 und n.2 geschaltet, Rel n.3 und n.4 getastet (so lange, wie betätigt)
Standards	Niederspannungsrichtlinie 2014/35/EU nach EN 60669-2-1 EMV-Richtlinie 2014/30/EU	
CASAMBI Modul Standards	Bluetooth 4.0 Wireless Control	
Einschaltzeiten	Einstellbar mittels Casambi App (App Store, Google Play)	
Anwendungen	Einschalten von Verbrauchern, Lampen, etc.	
Lieferumfang	1 Relais Modul	

Kompatible Geräte:



iPhone 4S oder später
iPad 3 oder später
iPod Touch 5. Generation oder später
Android 4.4 KitKat oder spätere Geräte
 hergestellt nach 2013 mit vollem Bluetooth 4.0
 Support

Reichweite:



Casambi verwendet die MESH Netzwerk-Technologie. Jedes Gerät verhält sich wie ein Repeater und frischt das empfangene Bluetooth Signal für die folgenden Geräte auf.

Grössere Reichweiten können also mit weiteren Casambi Geräten erzielt werden.

1) Die Reichweite hängt auch stark von der Umgebung und Hindernissen wie Wänden und Baumaterialien ab.

