

**Varning!**

Hög spänning. Risk för elektrisk stöt. Installation bör endast utföras av behörig elektriker.

Säkerställt att kraftförsörjningen är avslagen till reläet innan koppling sker.



Blåtandsstyrdonet LCC9WCM används för att både driva och dimra LED upp till 9W. Beroende på konfigurationen så kan den styra den olika värden för konstantspänning (CV) och konstantström (CC). LCC9WCM styrs via återfjädrande brytare och/eller genom gratisappen Casambi som finns på Appstore och Google Play.

Tänk på att ha avstånd mellan ljuskällan och LCC9WCM då produkterna annars värmer varandra, vilket drar ner den förväntade livslängden.

Inkoppling

- Säkerställ att spänningen är avslagen innan inkoppling och inställning av värde på konstantspänning (CV) / konstantström (CC) påbörjas.
- Ställ in rätt värde för konstantspänning (CV) eller konstantström (CC) så det matchar lasten. Se tabell "Lastkonfiguration".
- Anslut inkommande nolla till ingången märkt N.
- Anslut inkommande fas till ingången märkt L.
- Anslut styrtråden S till den ena änden av den återfjädrande brytaren.
- Anslut inkommande fas till andra änden av den återfjädrande brytaren.
- Notera lastens polaritet och anslut lasten till utgången märkt LED- och LED+.
- Kontrollera att fjädern är rätt installerat på brytaren och att alla kopplingar ovan är anslutna.
- Slå på spänningen.

För att kunna använda tryckknappsingången S, så måste du ställa in dess funktion i appen. Tryckknappsingångarna är fabriksinställda som "används ej".

Räckvidd MESH

Räckvidd MESH innebär att enheterna pratar med varandra i blåtandsnätverket, och du behöver endast ha täckning till en enhet. Genom att använda MESH-nätverksteknik så behöver du enbart vara inom räckholl (max 30 meter) till en enhet för att kunna styra samtliga enheter.

MESH-teknologin innebär att du kan bygga storskaliga installationer med ett stort antal armaturer och enkelt få kontroll av dessa genom t.ex. din smartphone. Vi rekommenderar 10 meter då alla installationer har olika förutsättningar. Notera att även en dimmer utan last kan användas i nätverket som förstärkning av närvaro genom nätverksstyrkan genom MESH-teknik.

Lastkonfiguration

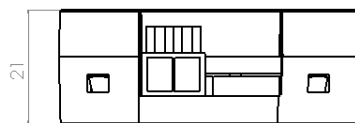
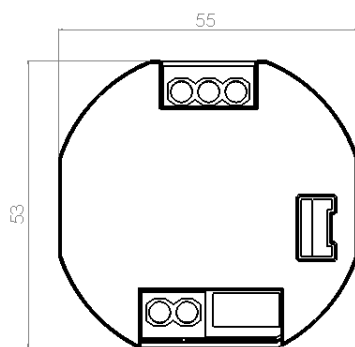
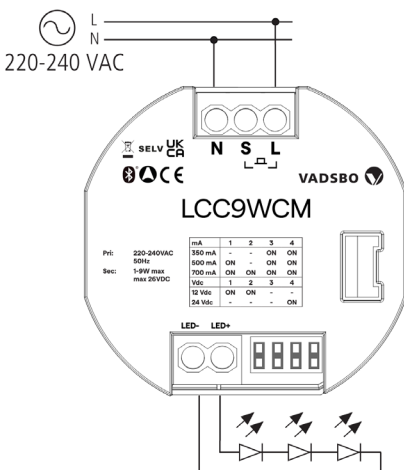
ON ▬	
Konstantströmlägen (CC)	
350mA	500mA
700mA	
Konstantspänningslägen (CV)	
12Vdc	24Vdc

Inställning	Utgångsvärde
350mA	2-26VDC
500mA	2-18VDC
700mA	2-13VDC
12VDC	Max. 700mA
24VDC	Max. 350mA

Felsökning	Beteende	Åtgärd
Överlast	CC-läge. Dimmern stänger av sig. CV-läge. Dimmern begränsar den maximala strömstyrkan (och upplevda ljusstyrkan) och dimringen betar sig onormalt.	Minska lasten kopplad till LCC9WCM. Dela upp lasten på två LCC9WCM. Gruppera i app och styr båda LCC9WCM från samma strömbrytare. Appinställning: Välj att styra gruppen i stället för den enskilda LCC9WCM.

Tekniska data

Beteckning	LCC9WCM
Art.nummer	V-36S1221-009Y
E-nummer	79 824 43
Effekt	9W
Inspänning	220-240VAC
Frekvens, ingång	50Hz
Frekvens, utgång	14,8kHz
Radiofrekvenser	2402MHz-2480MHz
Maximal radiofrekvenseffekt	4dBm
Standby-effekt	<0,5W
Styrning	Kan styras med en eller flera vippströmbrytare eller Casambi
Vridfunktion	Kan även styras med vred genom att köpa till V-19S1030-201N Ja, även vid strömavbrott
Memorerar senast inställda läge	Ja
Överhettningsskydd	Apparatdosa eller utanpåliggande dosa
Montering	0...80%, icke-kondenserande
Arbetsluftfuktighet	-20°C till + 40°C
Arbetsstemperatur	55×53×21mm
Mått LxBxDj	58g
Vikt	2,5mm ² (AWG 22)
Kabelarea	10m
Max. Kabellängd sekundärsida	Polykarbonat (PC)
Kapslingmaterial	Dimbar LED av typen konstantspänning (CV) eller konstantström (CC)
Användningsområde	IP20
Isolationsklass	II
Kapslingsklass	CE, UKCA
Godkännanden	

Dimensioner**Kopplingschema****Warning!**

High voltage. Risk of electric shock. The installation should only be carried out by an authorized electrician.

Ensure that the power supply to the relay is switched off before connection.



The Casambi controllable LCC9WCM is used to both drive and dim LEDs up to 9W. Depending on the configuration, the LCC9WCM can control different values for constant voltage (CV) and constant current (CC). LCC9WCM is controlled by one of more retractive 1-pole push-buttons or/and through the free app Casambi that is available on Appstore and Google Play.

Remember to have some distance between the light source and LCC9WCM as the products otherwise heat each other, which reduces the life expectancy.

Connection

- Make sure that the voltage is turned off before connecting and configuring the LCC9WCM.
- Set the correct value of voltage or current to match the load connected to it (CV/CC). See table "Load configuration"
- Connect neutral to input marked "N".
- Connect phase to input marked "L"
- Connect a control wire to S on one of the input of the retractive switch.
- Connect the same phase that was connected to L on the other side of the retractive switch.
- Take notice of the polarity of the load and connect the load to the exits marked LED- and LED+
- Make sure that the spring on the switch is connected correct and in the right direction.
- Turn on power.

To be able to use the retractive-switch input S, you must set its function within the app. The push-input is set as "not used" as a factory setting.

Range MESH

MESH means that the devices talk to each other via the

Bluetooth network, and you only need to have coverage for one device. By using MESH technology, you only need to be within the range (30M max) of one device in order to control all devices.

The MESH technology means that you can build large-scale installations with a large number of light fittings and control them easily, e.g. via your smart phone. We recommend 10m as all installations have different preconditions. Note that even a dimmer with no load can be used in the network as a presence enhancement through the network via MESH technology.

Load configuration

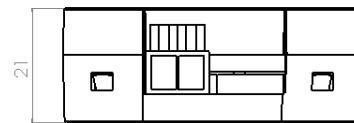
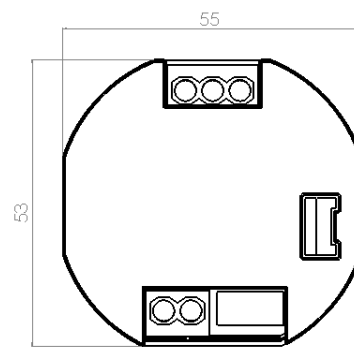
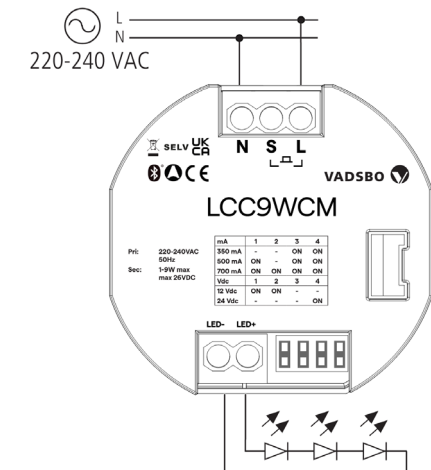
ON ▬	
Constant Current settings (CC)	
350mA	500mA
700mA	
Constant Voltage settings (CV)	
12Vdc	24Vdc

Setting	Output
350mA	2-26VDC
500mA	2-18VDC
700mA	2-13VDC
12VDC	Max. 700mA
24VDC	Max. 350mA

Troubleshooting	Issue	Solution
Overload	CC-mode. The dimmer will turn off. CV-mode. The dimmer limits the maximum amperage (and perceived brightness) and the dimming is deviant.	Reduce the load to LCC9WCM. Divide the load in two LCC9WCM. Group in app and control both LCC9WCM from the same switch. App setting: Choose to control the group instead of the individual LCC9WCM.

Technical data

Designation	LCC9WCM
E-number	79 824 43
Art.number	V-36S1221-009Y
Power	9W
Input voltage	220-240VAC
Frequency, input	50Hz
Frequency, output	14,8kHz
Frequency band	2402MHz-2480MHz
Maximum radio-frequency power	4dBm
Standby power	<0,5W
Control	Can be controlled with one or multiple retractive switches or via Casambi
Rotary function	To be controlled with rotary function use V-19S1030-201N
Remembers the last set state	Yes, even after power outage
Overheat-protection	Yes
Mounting	Wall mount box
Operating humidity	0...80%, non-condensing
Operating temperature	-20°C till +40°C
Dimensions (LxWxH)	55×53×21mm
Weight	45g
Cable area	2,5mm ² (AWG 22)
Max. Cable length secondary side	10m
Housing material	Polycarbonate (PC) Drive, dim and control of constant voltage (CV) or constant current CC) LEDs
Usage areas	IP20
Insulation class	II
Cladding class	CE, UKCA
Approvals	

Dimensions**Wiring diagram**

NO Installasjonsveiledning LCC9WCM



Advarsel!

Høy spenning. Risiko for elektrisk støt. Installasjon må kun utføres av en kvalifisert elektriker.

Forsikre deg om at strømforsyningen er avslått til releet før kobling skjer.



Bluetooth-kontrollenheten LCC9WCM brukes til å både drive og dimme LED opp til 9W. Avhengig av konfigurasjonen kan den kontrollere ulike verdier for konstantspenning (CV) og konstant-strøm (CC). LCC9WCM styres via fjærbelastede brytere og/eller gjennom gratisappen Casambi som er tilgjengelig på Appstore og Google Play.

Husk å ha avstand mellom lyskilde og LCC9WCM da produktene ellers varmer opp hverandre, noe som reduserer levetiden.

Tilkobling

- Sørg for at spenningen er slått av før du kobler til og stiller inn verdiene på konstantspenning (CV)/konstantstrøm (CC).
- Still in riktig verdi for konstantspenning (CV) eller konstantstrøm (CC) for å matche lasten. Se tabell "Lastkonfigurasjon".
- Koble innkommende nøytral til inngangen merket N.
- Koble innkommende fase til inngangen merket L.
- Koble kontroll-ledningen S til den ene enden av den fjærbelastede bryteren.
- Koble innkommende fase til den andre enden av den fjærbelastede bryteren.
- Merk polariteten til lasten og koble lasten til utgangen merket LED- og LED+.
- Kontroller at fjæren er korrekt installert på bryteren og at alle koblinger ovenfor er koblet til.
- Slå på spenningen.

For å bruke trykknapp-inngangen S må du stille inn funksjonen i appen. Trykknapp-inngangene er fabrikkinnstilte som "brukes ikke".

Rekkevidde MESH

Rekkevidde MESH betyr at enhetene snakker sammen i bluetooth-netverket, og du trenger kun å ha dekning til én enhet. Med MESH-nettverksteknologi trenger du kun å være innen rekkevidde (maks 30 meter) av én enhet for å kunne kontrollere samtlige enheter.

MESH-teknologien gjør at du kan bygge storskalainstallasjoner med et stort antall lysarmaturer og enkelt styre dem, for eksempel gjennom smarttelefonen. Vi anbefaler 10 meter mellom Casambi-enhetene, da alle installasjoner har ulike forhold. Merk at også en dimmer uten last kan brukes i nettverket som forsterkning av MESH-teknologien.

Lastkonfigurasjon

ON		
Modi med konstantstrøm (CC)		
350mA		500mA
700mA		
Modi med konstantspenning (CV)		
12Vdc		24Vdc

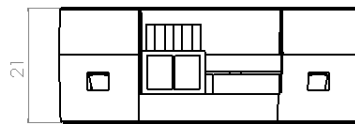
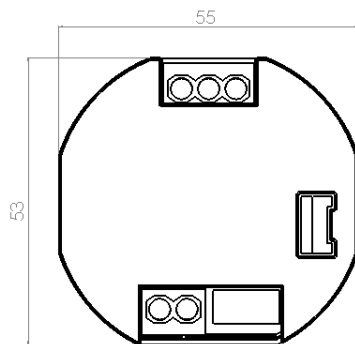
Inställning	Utgångsvärde
350mA	2-26VDC
500mA	2-18VDC
700mA	2-13VDC
12VDC	Max. 700mA
24VDC	Max. 350mA

Feilsøking	Utstede	Løsning
Overbelaste	CC-läge. Dimmeren slås av. CV-läge. Dimmeren begrenser maksimal strømstyrke (og oppfattet lysstyrke) og dimmingen oppfører seg unormalt.	Reduser belastningen til LCC9WCM. Del lasten i to LCC9WCM. Grupper i app og kontrollere både LCC9WCM fra samme bryter. Appinnstilling: Velg å kontrollere gruppen i stedet for den individuelle LCC9WCM.

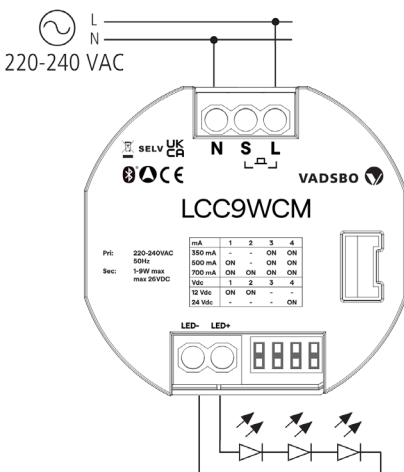
Tekniske data

Betegnelse	LCC9WCM
E-nummer	79 824 43
Artikkelnummer	V-36S1221-009Y
Effekt	9W
Inngangsspenning	220-240VAC
Frekvens, inngang	50Hz
Frekvens, utgang	14,8kHz
Radiofrekvenser	2402MHz-2480MHz
Maksimal radiofrekvensseffekt	4dBm
Standby-effekt	<0,5W
Kontroll	Kan kontrolleres med en eller flere vippe-brytere eller Casambi
Roterande funksjon	For å styres med roterende funksjon, bruk V-19S1030-201N
Lagrer sist innstilte modus	Ja, også ved strømbuidd
Overopphetingsbeskyttelse	Ja
Montering	Apparatboks eller utenpåliggende boks
Arbeidsfuktighet	0...80%, ikke-kondenserende
Arbeidstemperatur	-20°C til + 40°C
Dimensjoner (LxBxD)	55x53x21mm
Vekt	58g
Kabelområde	2,5mm ² (AWG 22)
Max. Kabellengde sekundærside	10m
Kapslingsmateriale	Polykarbonat (PC)
Bruksområde	Dimbar LED av typen konstantspenning (CV) eller konstantstrøm (CC)
Isolasjonsklasse	IP20
Kapslingsklasse	II
Godkjenninger	CE, UKCA

Dimensjoner



Tilkoblingsskjema



DE Installationsanleitung LCC9WCM



Achtung!

Hohe Spannung. Gefahr eines elektrischen Schlages. Die Installation sollte nur von einer Elektrofachkraft durchgeführt werden.

Stellen Sie sicher, dass die Spannungsversorgung des Relais vor dem Einschalten ausgeschaltet ist.



Der Bluetooth-Controller LCC9WCM dient zum Ansteuern und Dimmen von LEDs bis zu 9W. Je nach Konfiguration kann er verschiedene Werte für konstante Spannung (CV) und konstanten Strom (CC) steuern. Die Steuerung des LCC9WCM erfolgt über Taster und/oder über die kostenlose Casambi-App, die im Appstore und bei Google Play erhältlich ist.

Denken Sie daran, einen gewissen Abstand zwischen der Lichtquelle und LCC9WCM zu haben, da sich die Produkte sonst gegenseitig erwärmen, was die Lebenserwartung verringert.

Anschluss

- Vergewissern Sie sich, dass das Gerät ausgeschaltet ist, bevor Sie die Verbindung herstellen und den Wert der Konstantspannung (CV) / des Konstantstroms (CC) einstellen.
- Stellen Sie den richtigen Wert für die Konstantspannung (CV) oder den Konstantstrom (CC) entsprechend der Last ein. Siehe Tabelle "Lastkonfiguration".
- Schließen Sie den eingehenden Neutralleiter an den mit N gekennzeichneten Eingang an.
- Schließen Sie die eingehende Phase an den mit L gekennzeichneten Eingang an.
- Schließen Sie den Steuerdraht S an ein Ende des Tasters an.
- Schließen Sie die ankommende Phase an das andere Ende des Tasters an.
- Beachten Sie die Polarität der Last und schließen Sie die Last an den mit LED- und LED+ gekennzeichneten Ausgang an
- Prüfen Sie, ob die Feder richtig am Taster angebracht ist und ob alle oben genannten Verbindungen angeschlossen sind.
- Schalten Sie die Spannung ein.

Um den Tastereingang S zu verwenden, müssen Sie seine Funktion in der App einstellen. Die Tastereingänge sind werkseitig als "nicht verwendet" eingestellt".

Reichweite

MESH bedeutet, dass die Geräte über das Bluetooth-Netzwerk miteinander kommunizieren und Sie nur für ein Gerät eine Netzabdeckung benötigen. Durch den Einsatz der MESH-Netzwerktechnologie müssen Sie sich nur in Reichweite (max. 30 Meter) eines Gerätes befinden, um alle Geräte steuern zu können.

Die MESH-Technologie bedeutet, dass Sie groß angelegte Installationen mit einer großen Anzahl von Leuchten aufbauen und diese einfach z. B. mit Ihrem Smartphone steuern können. Wir empfehlen 10 Meter, da alle Installationen unterschiedliche Voraussetzungen haben. Beachten Sie, dass auch ein Dimmer ohne Last im Netzwerk als Verstärkung der Präsenz durch die Netzwerkstärke der MESH-Technologie verwendet werden kann.

Konfiguration laden

ON		
Konstantstrom-Modi (CC)		
350mA		500mA
700mA		
Konstantspannungs-Modi (CV)		
12Vdc		24Vdc

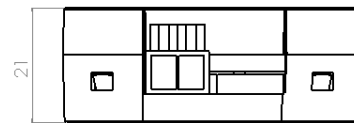
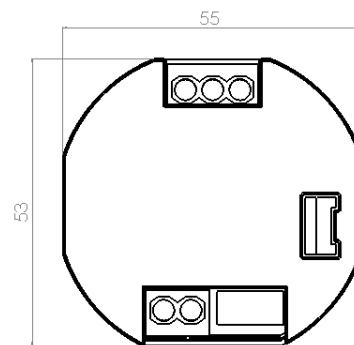
Setting	Output
350mA	2-26VDC
500mA	2-18VDC
700mA	2-13VDC
12VDC	Max. 700mA
24VDC	Max. 350mA

Fehlerbehebung	Ausstellen	Lösung
Überlastung	CC-Status. Der Dimmer schaltet sich aus. CV-Status. Der Dimmer begrenzt die maximale Stromstärke (und die wahrgenommene Helligkeit) und das Dimmen ist abweichend.	Reduzieren Sie die Last am LCC9WCM. Verteilen Sie die Last auf zwei LCC9WCM. Gruppieren Sie in der App und steuern Sie beide LCC9WCM über denselben Schalter. App-Einstellung: Wählen Sie aus, ob Sie die Gruppe anstelle der einzelnen LCC9WCM steuern möchten.

Technische Daten

Bezeichnung	LCC9WCM
E-Nummer	79 824 43
Artikelnummer	V-36S1221-009Y
Leistung	9W
Eingangsspannung	220-240VAC
Frequenz, Eingang	50Hz
Frequenz, Ausgang	14,8kHz
Funkfrequenzen	2402MHz-2480MHz
Maximale Funkfrequenzleistung	4dBm
Standby-Leistung	<0,5W
Steuerung	Kann mit einem oder mehreren Tastern oder Casambi gesteuert werden
Schwenkfunktion	Zum steuern mit Drehfunktion verwenden Sie V-19S1030-201N
Speichert zuletzt eingestellten Modus Überhitzungsschutz	Ja, auch bei Stromausfall
Installation	Gerätedose oder Aufputzdose
Betriebsluftfeuchtigkeit	0...80%, nicht kondensierend
Betriebstemperatur	-20°C bis + 40°C
Abmessungen (LxBxT)	55x53x21mm
Gewicht	58g
Kabelfläche	2,5mm ² (AWG 22)
Max. Kabellänge Sekundärseite	10m
Gehäusematerial	Polykarbonat (PC)
Einsatzbereich	Dimmbare LED vom Typ Konstantspannung (CV) oder Konstantstrom (CC)
Isolationsklasse	IP20
Gehäuseklasse	II
Zulassungen	CE, UKCA

Schaltplan



Abmessungen

