

Bluetooth Low Energy radiografische wandzender

Art.nr.: BLE A 590 .., BLE LS 990 .., BLE .. 2990-L
BLE A 595 .., BLE LS 995 .., BLE .. 2995-L

Bedieningshandleiding

1 Veiligheidsinstructies



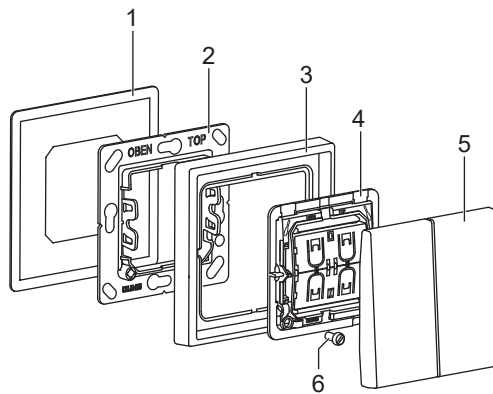
Elektrische apparaten mogen alleen door een elektromonteur worden gemonteerd en aangesloten.

Ernstig letsel, brand of materiële schade mogelijk. Handleiding volledig doorlezen en aanhouden.

De radiografische overdracht verloopt via een niet exclusieve overdrachtsroute en is daarom niet geschikt voor toepassingen op het gebied van de veiligheidstechniek, zoals bijv. noodstop of noodoproep.

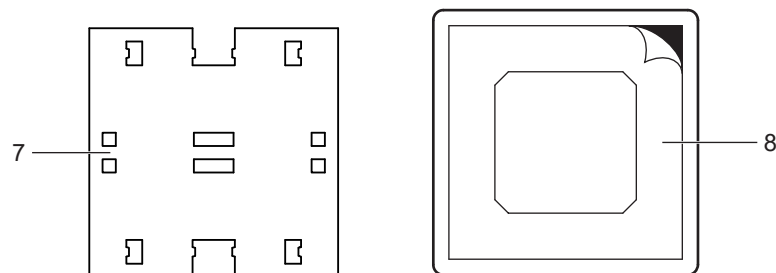
Deze handleiding is onderdeel van het product en moet door de klant worden bewaard.

2 Constructie apparaat



Afb. 1: Constructie apparaat

- (1) Kleeffolie
- (2) Adapter
- (3) Afdekraam (niet meegeleverd)
- (4) Radiografische module
- (5) Schakelwippen
- (6) Borgschroef



Afb. 2 en afb. 3: Transportvergrendeling en beschermfolie

- (7) Transportvergrendeling voor schakelwippen
- (8) Beschermfolie voor adapter

3 Functie

Bedoeld gebruik

- Slimme schakelaar voor draadloze afstandbediening van apparaten via de radiografische standaard Bluetooth Low Energy (BLE)
- Voor schakelen, dimmen en bedienen van lichtscènes
- Montage op een inbouwdoos volgens EN 60670-1, of schroefbevestiging op de wand of opplakken op gladde oppervlakken (bijv. glas). Kleeffolie wordt meegeleverd.

Producteigenschappen

- Apparaat zonder netvoeding of batterij
- Zendenergie wordt uit mechanische energie bij de bediening gegenereerd (energy harvesting)
- Versleutelde overdracht met AES-128 (CBC mode) en sequence counter
- Compatibel met diverse draadloze Bluetooth-systemen (het actuele overzicht vindt u op onze website)
- Configuratie-interface: NFC Forum Type 2 Tag (ISO/IEC 14443 Part 2 + 3)
- Uitbreiding van het bereik naar gelang het systeem automatisch via netgevoede BT-Mesh apparaten

4 Informatie voor elektrotechnici

Montage en elektrische aansluiting



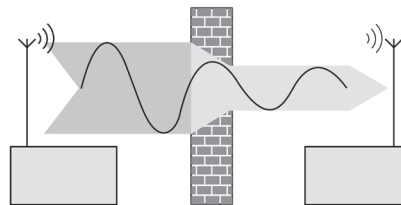
GEVAAR

Elektrische schok bij het aanraken van onderdelen in de montageomgeving die onder spanning staan. Elektrische schokken kunnen dodelijk letsel tot gevolg hebben. Voordat werkzaamheden aan het apparaat worden uitgevoerd, moet het spanningsloos worden gemaakt en moeten alle onderdelen in de omgeving die onder spanning staan, worden afgedekt!

Montageplaats

De radiografische reikwijdte in gebouwen bedraagt zonder obstakels ca. 10 m.

Een obstakel wordt niet aanbevolen, omdat het signaal daardoor te sterk wordt afgezwakt.



Afb. 4: Montageplaats

Het is mogelijk dat de ontvanger het signaal van de zender bij meerdere obstakels niet goed meer ontvangt.

Op de montageplaats kunnen ook metalen delen (bijv. metalen deurkozijnen) of vocht (bijv. buiten) de radiografische overdracht negatief beïnvloeden.

Apparaat monteren

- Adapter (2) met kleeffolie (1) op de montageplaats plakken. (zie „Lijmmontage“)
Of de adapter op een inbouwdoos of direct op de wand vastschroeven.
Let op de markering „Top“ = boven.
- Afdekraam (3) op de adapter plaatsen.
- Radiografische module (4) op adapter vastklikken.
De pijl aan de achterkant van de radiografische module moet naar boven wijzen (of „O“ is boven en „I“ is onder).
- Radiografische module optioneel met meegeleverde schroef (6) borgen.
- Schakelwippen (5) vastklikken.
Let op de markering „Top“ = boven.
De transportvergrendeling (7) achter de schakelwippen moet vooraf worden verwijderd. (afb. 2)

Lijmmontage

Belangrijk:

De uiteindelijke sterkte van de lijm wordt pas na 24 uur bereikt.

- Laat de lijm na het vastlijmen van de adapter iets uitharden.

Belangrijk:

De montageplaats kan na het opplakken niet worden gewijzigd.

- Test de reikwijdte voordat u de adapter vastplakt.

Voorwaarde:

Oppervlak is droog, schoon, draagkrachtig en vlak.

Geschikte reinigingsmiddelen:

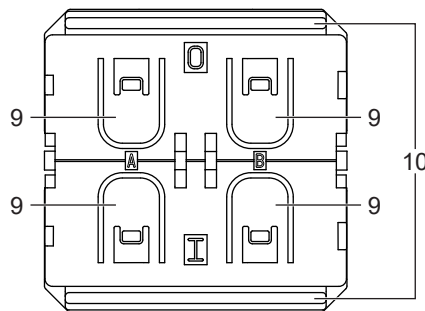
water, vetoplosser, glasreiniger, brandspiritus

Niet geschikt als reinigingsmiddel:

badkamerreiniger of allesreiniger, agressieve reinigingsmiddelen

- Beschermfolie van de achterkant van het kleeffolie (1) verwijderen.
- Kleeffolie uitgelijnd op het oppervlak plakken. Daarna ca. 10 seconden stevig vastdrukken.
- Beschermfolie (8) voor adapter (2) verwijderen. Daarbij de resterende beschermfolies niet verwijderen.
- Adapter op kleeffolie plakken.

5 Bediening



Afb. 5: Bediening

Bedieningselementen

De radiografische wandzender wordt met een schakelwip (2-kanaals) of met twee schakelwippen (4-kanaals) bediend. Onder de schakelwippen bevinden zich vier zenderknoppen (9). De zenderknoppen zijn tot twee kanalen (A en B) gecombineerd. Per kanaal worden twee toestanden (I en O) onderscheiden.

De functies van de schakelwippen (schakelen, pulsen, dimmen of jaoezie) zijn niet in de fabrieksinstellingen van het apparaat geconfigureerd.

Fabrieksinstellingen/reset

Fabrieksinstellingen herstellen:

- Schakelwippen (5) voorzichtig met passend gereedschap (bijv. tasterlichter) verwijderen.
- Alle vier zenderknoppen (9) en de activatiebalk (10) tegelijkertijd minstens 10 seconden indrukken. (afb. 5) Fabrieksinstellingen worden automatisch hersteld. Radiografische wandzender is niet meer ingeleerd. Schakelwippen hebben geen functie.
- Schakelwippen weer vastklikken.

6 Inbedrijfname

De inbedrijfname van de radiografische wandzender hangt van de gebruikte ontvanger in het Bluetooth-systeem af en wordt hierna als „inleren“ in de ontvanger aangeduid. Een kanaal van de zender kan in willekeurig vele ontvangers worden ingeleerd. Na het inleren kan de ontvanger de signalen van de zender eenduidig toewijzen.

Radiografische wandzender inleren

Het gebruikte Bluetooth-systeem bepaalt de inleerprocedure. Meestal stelt de systeemfabrikant hiervoor een app beschikbaar. De app legt het inleren stap voor stap uit. Voor het inleren kunnen twee methoden worden gebruikt:

- NFC-chip
De chip is in de radiomodule geïntegreerd.
- QR-code
De code bevindt zich op een sticker aan de achterkant van de radiomodule.

Voorwaarden:

- Radiografisch netwerk met ontvanger is bedrijfsklaar.
- Apparaat met app en ontvanger bevinden zich binnen reikwijdte van de radiografische wandzender.
- App is geïnstalleerd.

7 Configuratie

De functies van de schakelwippen (schakelen, pulsen, dimmen of jaloezie) zijn afhankelijk van het gebruikte Bluetooth-systeem en kunnen in de betreffende app worden geconfigureerd.

De configuratiemogelijkheden zijn afhankelijk van het aantal kanalen resp. schakelwippen:

- een schakelwip, 2-kanaals
- twee schakelwippen, 4-kanaals

8 Technische gegevens

Radiofrequentie	2,402 ... 2,480 GHz
Zenderreikwijdte	
in het vrije veld	tot 75 m
in gebouwen	ca. 10 m
Zendvermogen	0,4 dBm / 1,1 mW
Omgevingstemperatuur	-5 ... +45 °C
Opslag-/transporttemperatuur	-25 ... +65 °C
Luchtvochtigheid	0 ... 95 % (geen condensatie)

9 Conformiteit

Hiermee verklaart Albrecht Jung GmbH & Co. KG dat het draadloze installatietype art.nr. BLE A 590 .., BLE LS 990 .., BLE .. 2990-L, BLE A 595 .., BLE LS 995 .. en BLE .. 2995-L aan de Richtlijn 2014/53/EU voldoet. Het volledige artikelnummer vindt u op het apparaat. De volledige tekst van de EU-Conformiteitsverklaring is op het volgende internetadres beschikbaar: www.jung.de/ce

10 Garantie

De wettelijk vereiste garantie wordt uitgevoerd via de vakhandel.