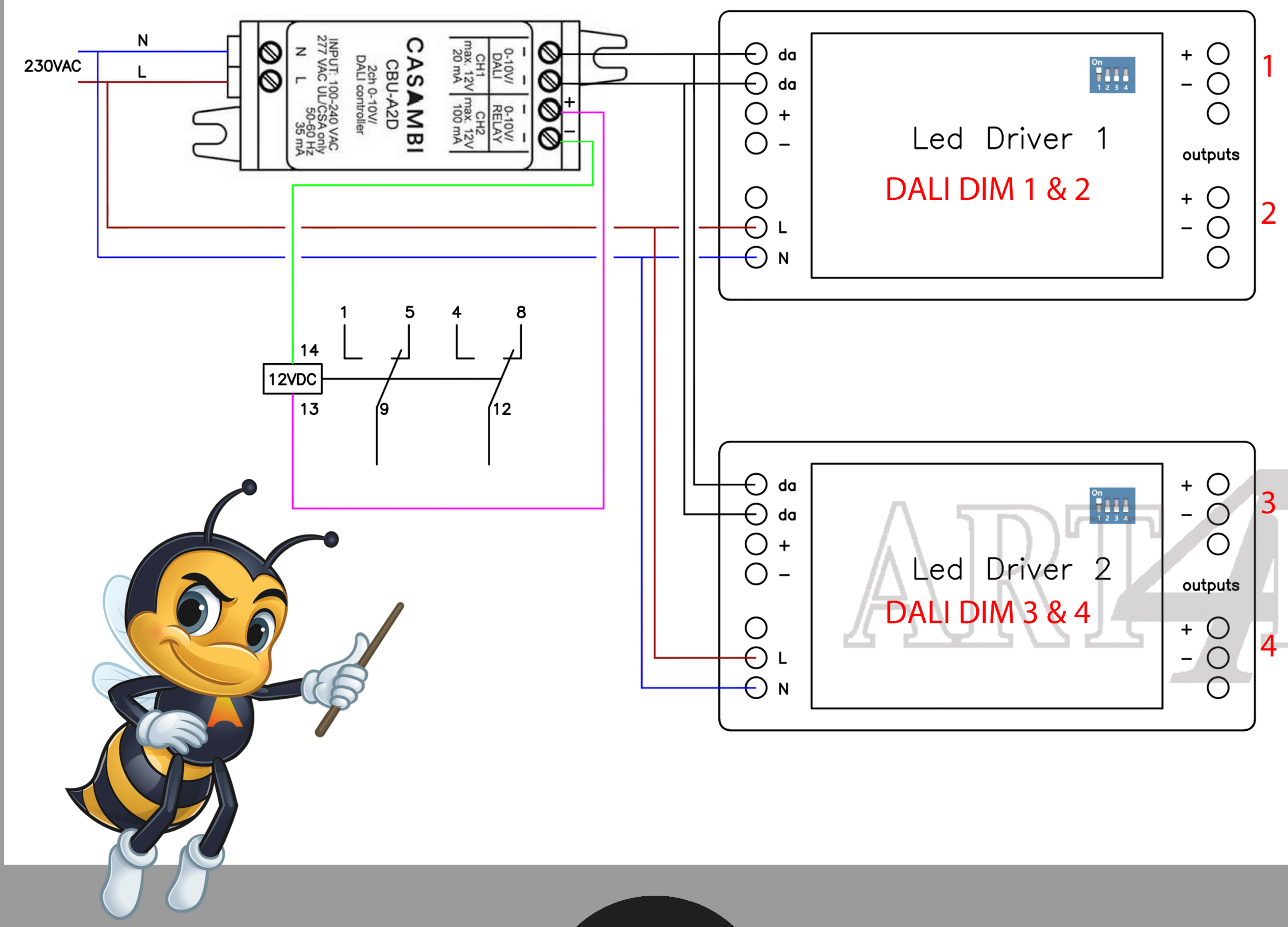


More

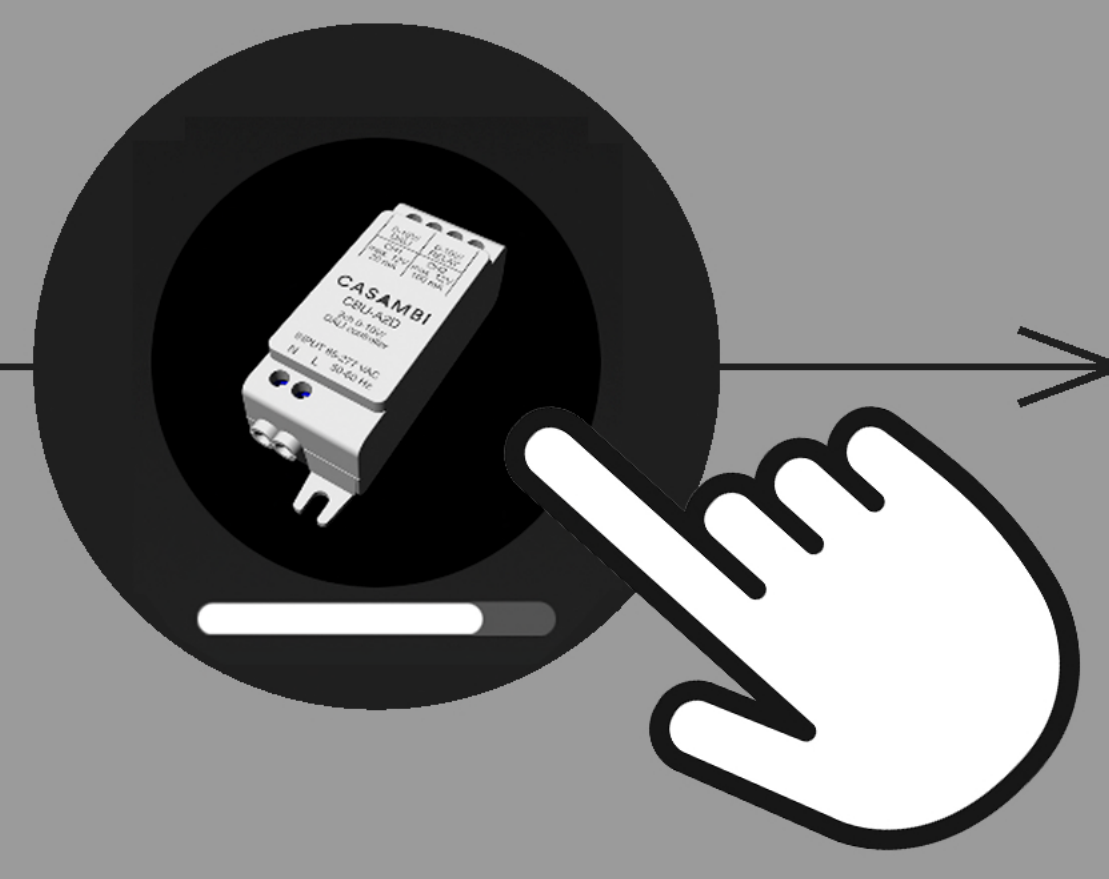
Back

Select profile



Dim all down / relay off

Dim up relay on



CBU-A2D in het profiel DALI 4CH / Voedings spanning; 230VAC

CBU-A2D biedt op uitgang 1 een DALI signaal dat u tot 20mA mag belasten. Op uitgang 2 kunt u desgewenst een relais aansluiten. Zodra 1 van de 4 dimmers boven de 1% komt zal de relais-uitgang hoog worden.

Het relais (spoel; 12VDC max. 100mA) dient te worden voorzien van een blusdiode over de spoel. Wij hebben deze relais op voorraad en ze worden uitgeleverd met 2 contacten.

Het relais is in bovenstaande weergave in bekrachtigde situatie getekend echter niet gebruikt om iets te schakelen.

Auteur: Tom van Buuren / Art4Light The Netherlands ©



Alle lampen



CBU-A2D DALI 4CH

Dimmer	46.7 %
Dimmer	72.9 %
Dimmer	85.5 %
Dimmer	27.1 %

Het bedienen van ALLE LAMPEN zal tevens de uitgangen beïnvloeden.

CBU-A2D zal in dit profiel alleen in het LAMPEN veld verschijnen en dus niet bij SCHAKELAARS of SENSOREN.

The screenshot shows the app interface with a menu on the left containing: Timers, Schakelaars (with a red X), Sensoren (with a red X), Gateway, Networkconfiguratie, Nabijgelegen apparaten, Network wijzigen (with a 1 icon), App-instellingen, and Help. The main area shows a message: "Met behulp van timer ON of OFF schakelen, op basis van tijd. Voeg een timer toe." A cartoon bee character is also visible.