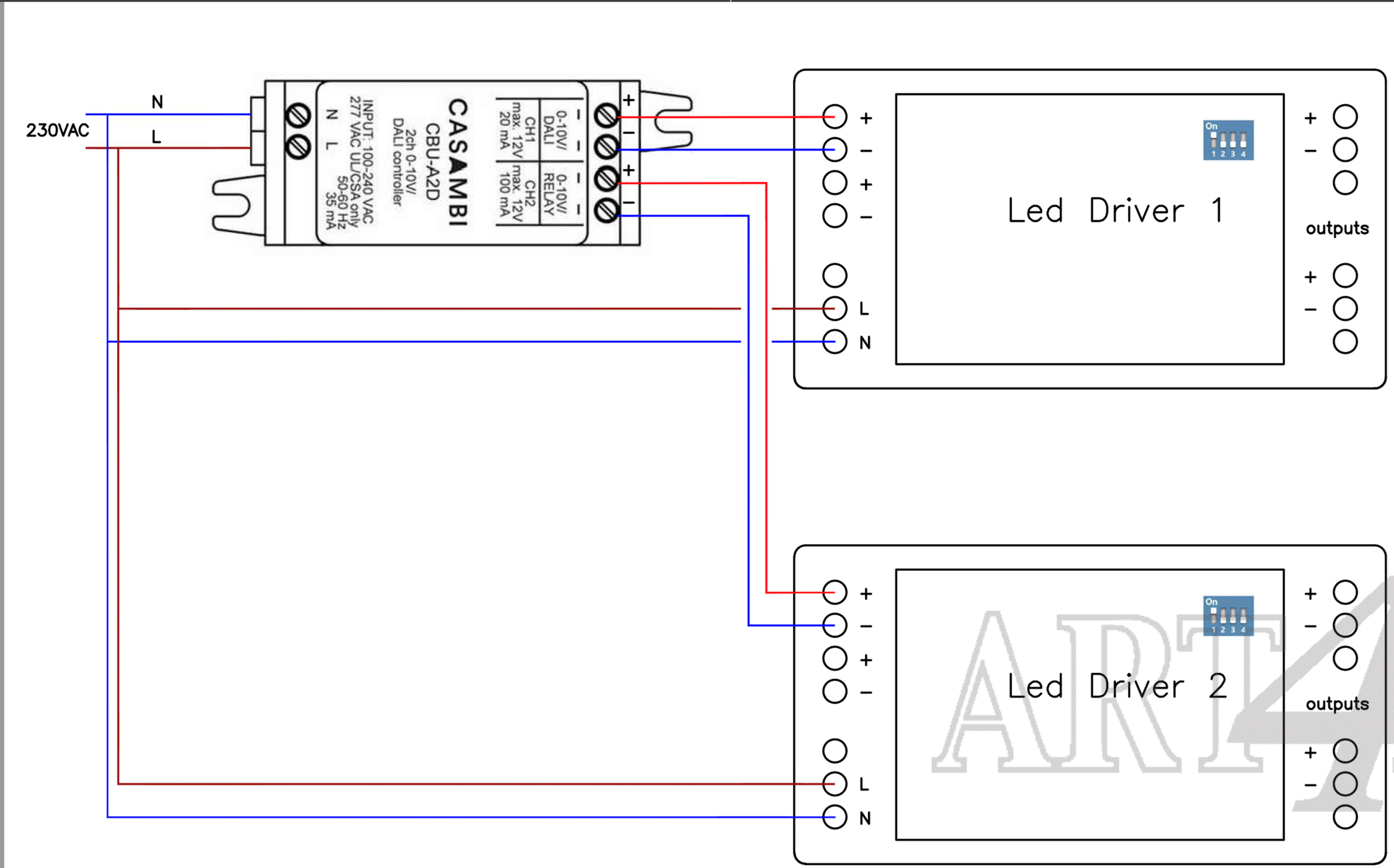


More

< Back

Select profile



Alle lampen



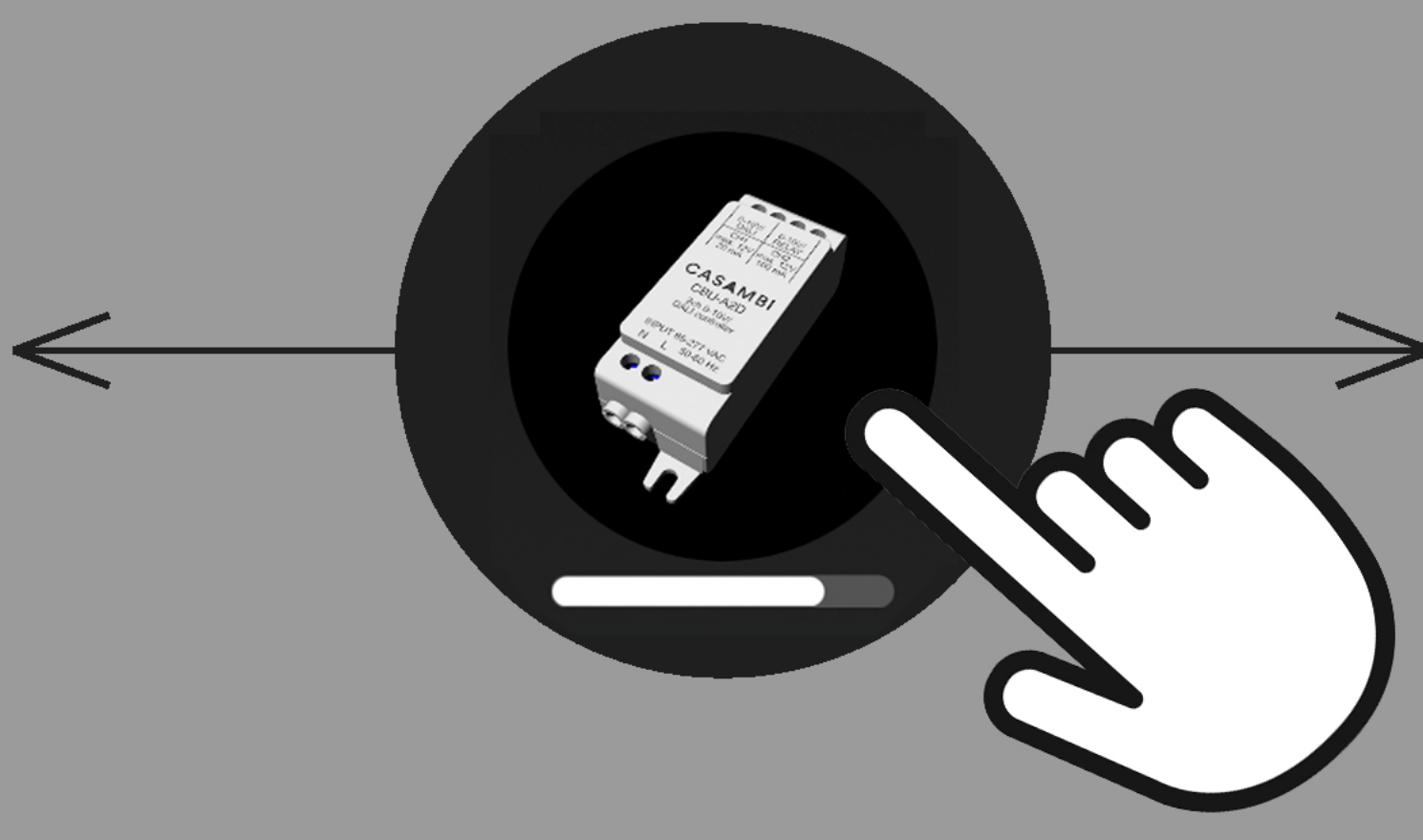
CBU-A2D 2CH 0-10V



Het bedienen van ALLE LAMPEN zal tevens de 2 uitgangen beïnvloeden.

CBU-A2D zal in dit profiel alleen in het LAMPEN veld verschijnen en dus niet bij de SCHAKELAARS of SENSOREN.

Dim both down



Dim both up

CBU-A2D in het profiel 2CH 0-10V / Voedings spanning; 230VAC

CBU-A2D biedt op de uitgangen 1 én 2 een 0-10V signaal dat u op maximaal 1 driver mag aanbieden. Beide uitgangen kunt u los van elkaar bedienen.

De uitgaande bedradingen mogen elkaar niet raken, er is dus geen sprake van een gemeenschappelijke plus of min. CBU-A2D kan beschadigd raken als u dit tóch probeert!

In dit profiel is er geen mogelijkheid om een relais aan te sluiten.