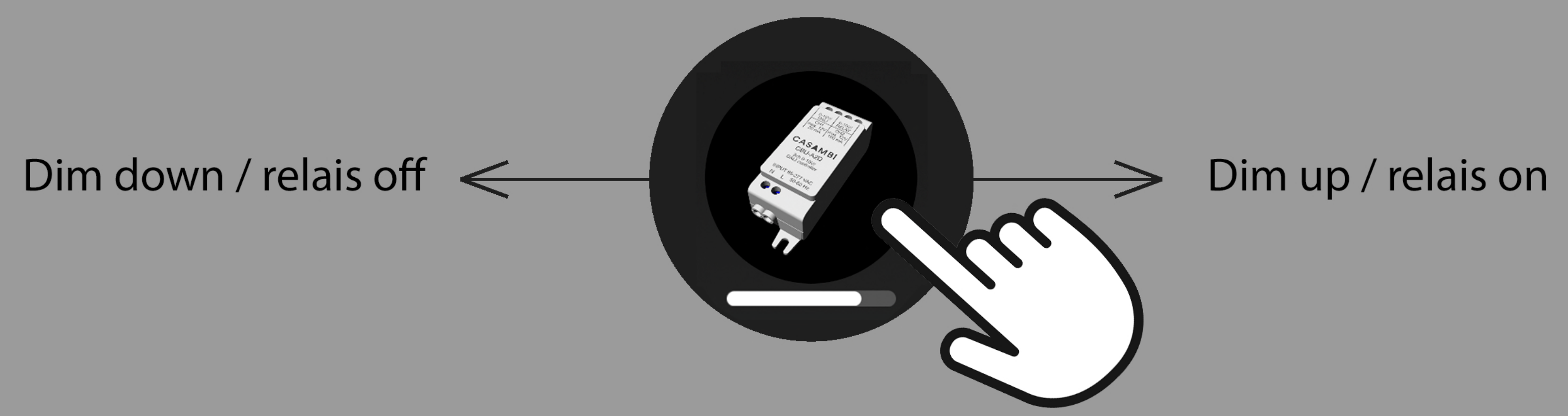
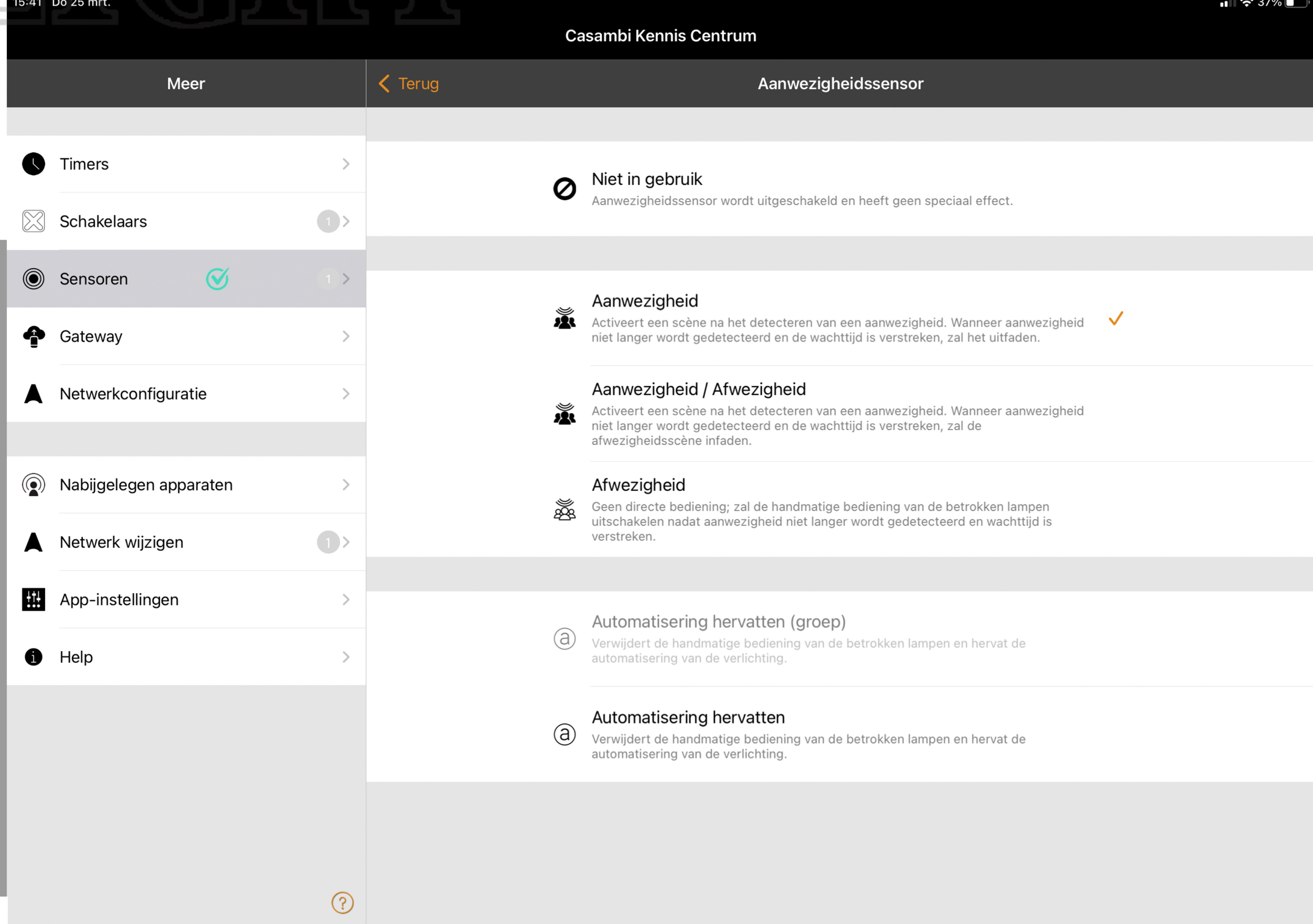
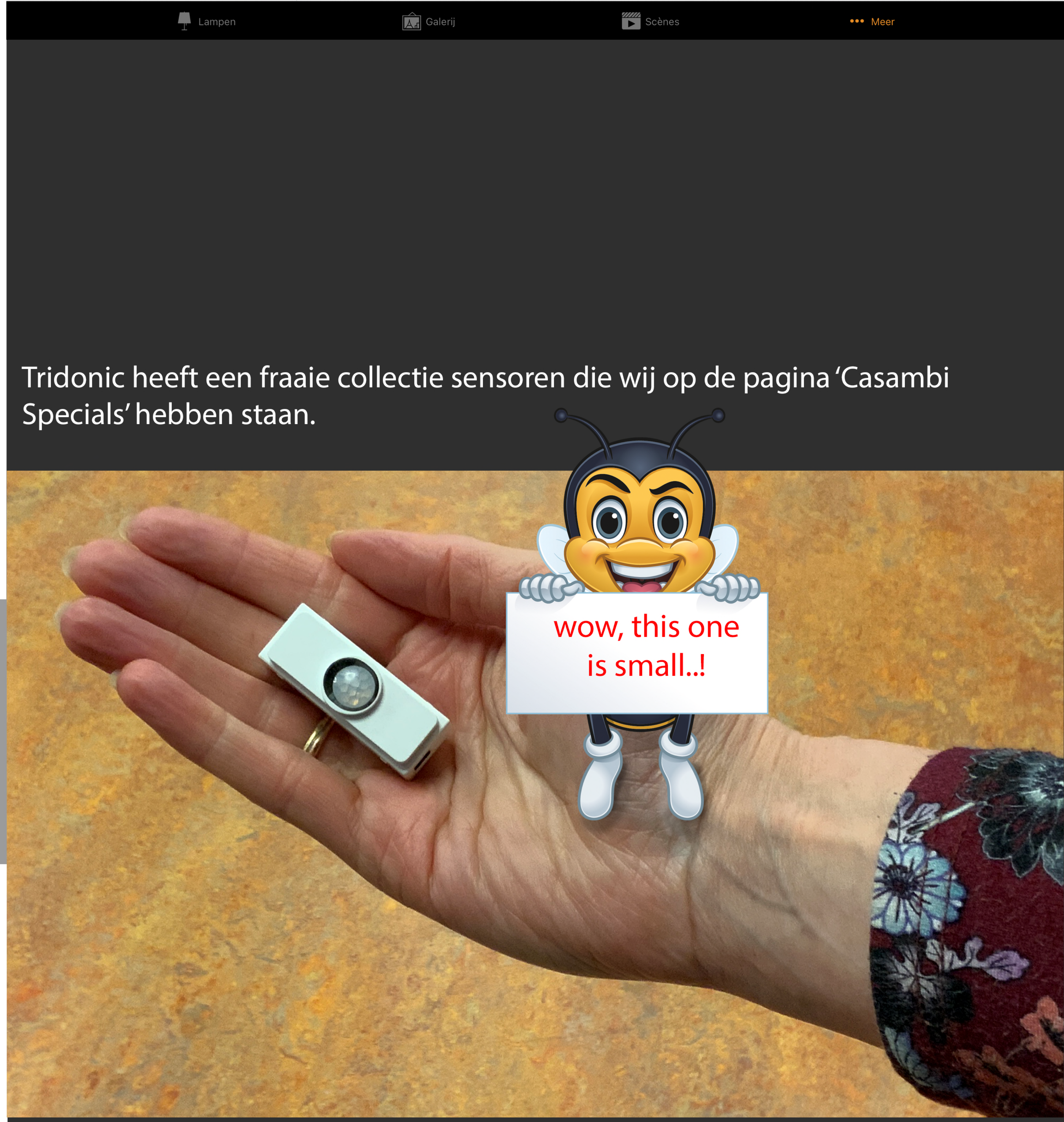
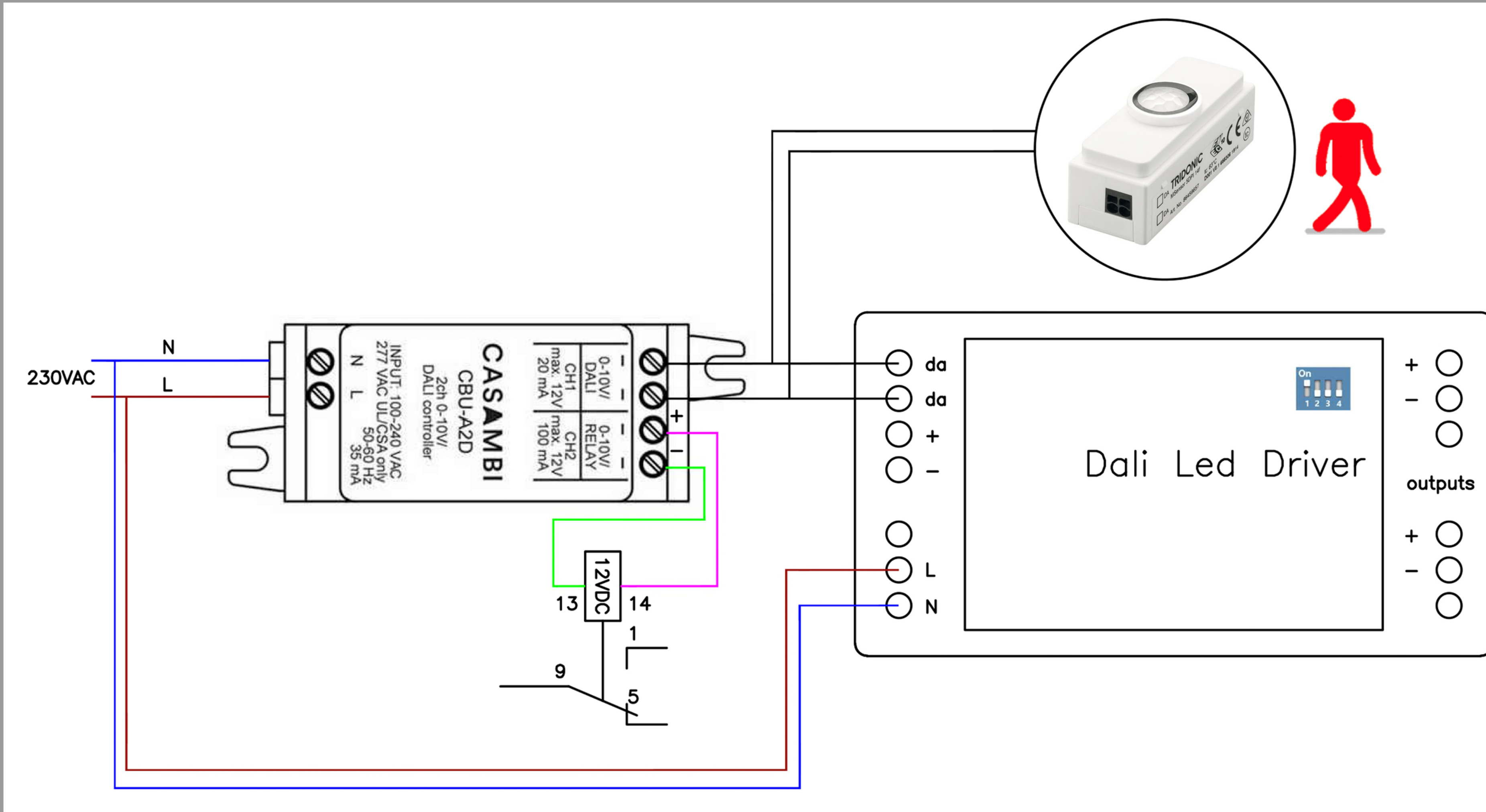


CBU-A2D zal in dit profiel in het LAMPEN veld én in het SENSOREN veld verschijnen

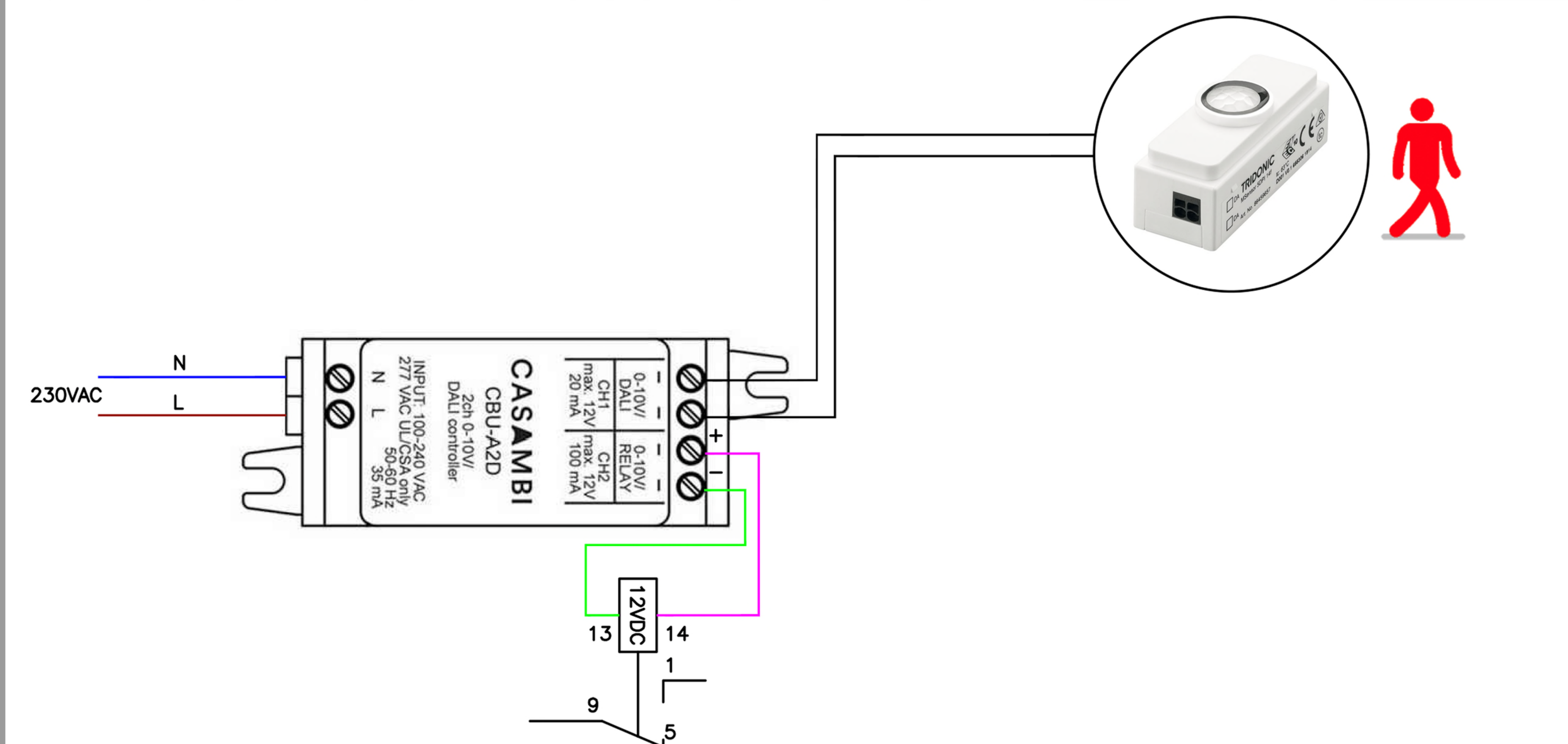


In de volgende situatie is er op de DALI lijn tevens een SENSOR aangesloten van Tridonic die u in het SENSOREN veld kunt gaan programmeren als ware het een Casambi Sensor. U dient in dit geval de BEDIENINGS HIERARCHIE aan te zetten. In het onderstaande voorbeeld heeft u dus een compleet werkend systeem waarbij de sensor bv. de driver kan gaan aansturen middels een 'op tijd gebaseerde scene'



Tridonic heeft een fraaie collectie sensoren die wij op de pagina 'Casambi Specials' hebben staan.

Als laatste kunt u er natuurlijk ook voor kiezen om alléén de SENSOR te gaan gebruiken die u in het SENSOREN veld kunt gaan programmeren als ware het een Casambi Sensor. U dient in dit geval de BEDIENINGS HIERARCHIE aan te zetten.



Indien u Ch. 2 gaat gebruiken (spoel; 12VDC max. 100mA) dient deze te worden voorzien van een blusdiode over de spoel. Wij hebben deze relais op voorraad en ze worden als 2-polig wissel geleverd.