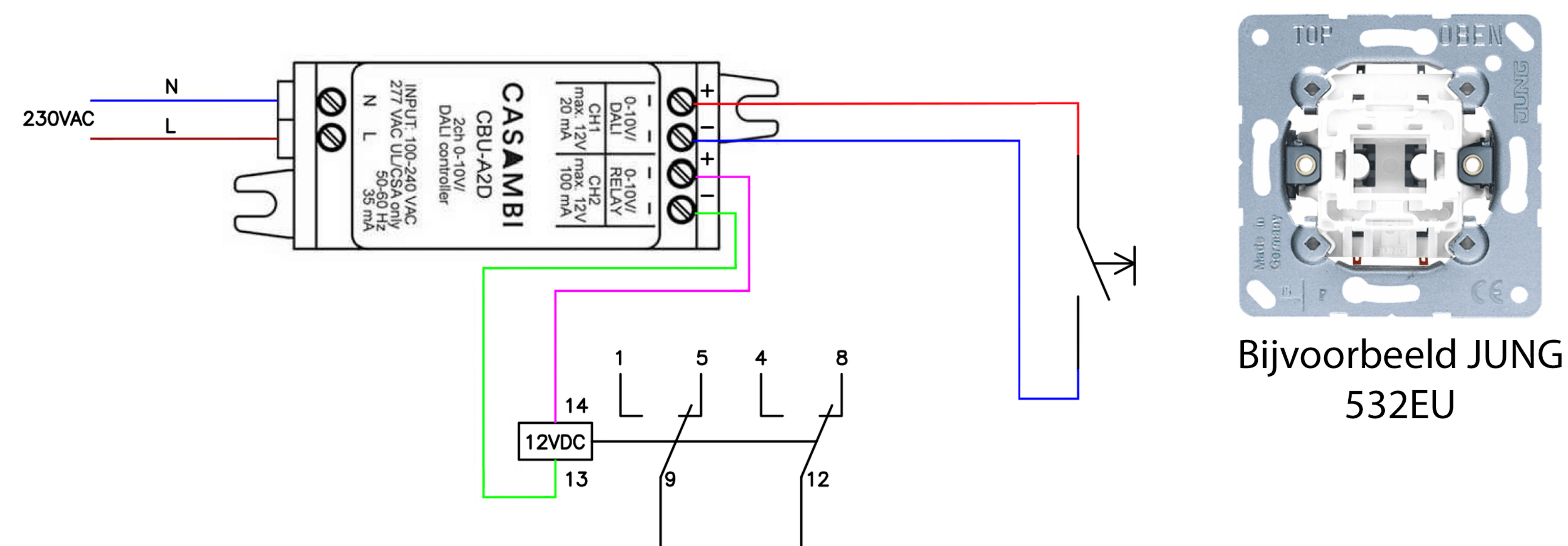


More

&lt; Back

Select profile



CBU-A2D in het profiel Push Button + Relay / Voedings spanning; 230VAC

CBU-A2D heeft in dit profiel 2 functies;

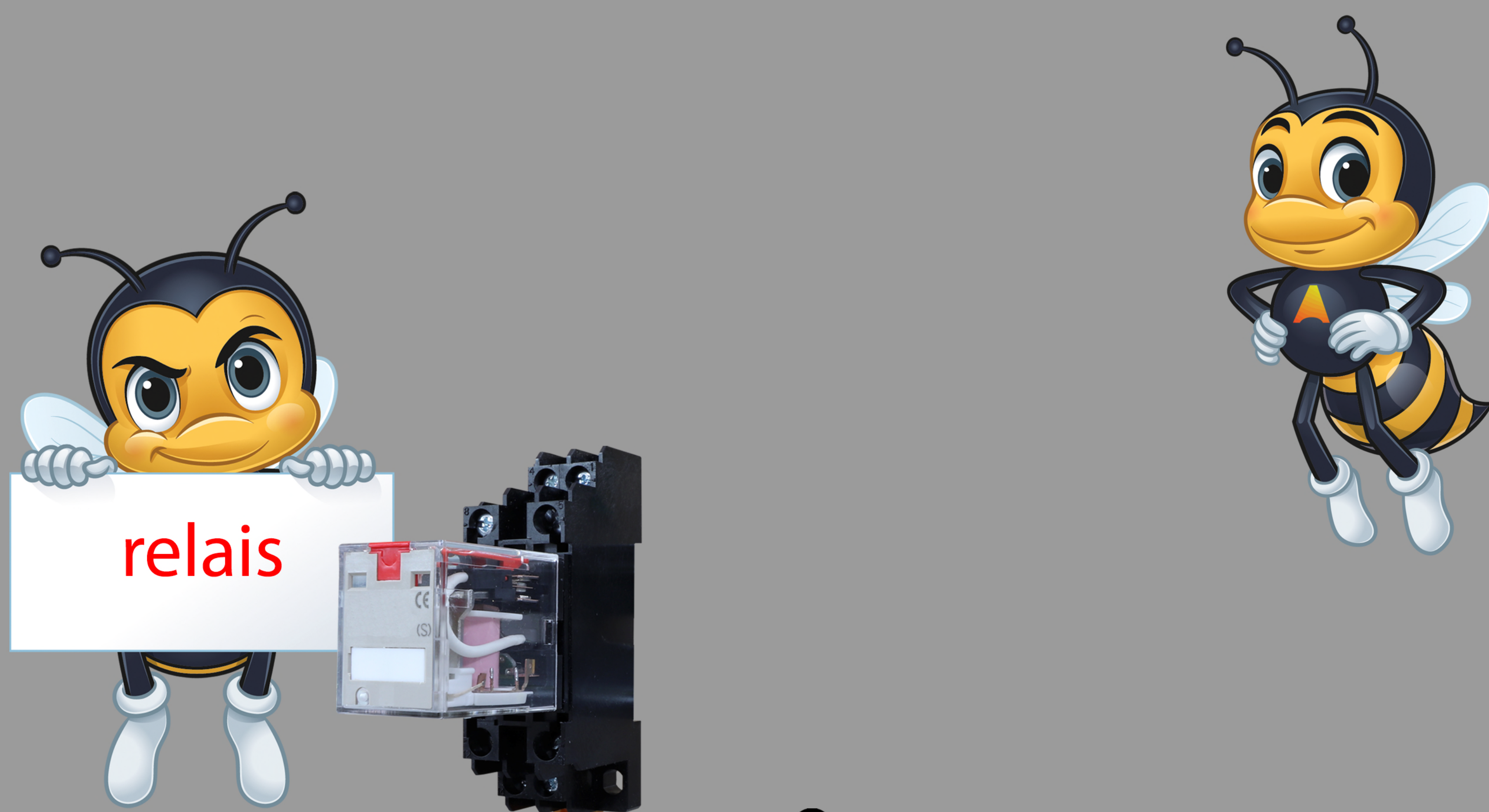
In het lampen veld kunt u met de ON-OFF switch handmatig de relais uitgang Ch. 2 aan en uit schakelen.

CBU-A2D biedt op uitgang 1 tevens de mogelijkheid om een impulsdrukker aan te sluiten. Deze kunt u programmeren in het SCHAKELAARS veld. In het getoonde voorbeeld rechtsonder kun je nu met de impulsdrukker alle lampen in het netwerk schakelen en dimmen. Uiteraard kun je de impulsdrukker tevens zo instellen dat hij uitgang Ch. 2 schakelt, u vindt CBU-A2D terug als ELEMENT als u dit gaat doen.

U kunt beide functies gebruiken maar natuurlijk ook 1 van de 2.

Het relais (spoel; 12VDC max. 100mA) dient te worden voorzien van een blusdiode over de spoel. Wij hebben deze relais op voorraad en ze worden uitgeleverd met 2 contacten.

Het relais is in bovenstaande weergave in bekrachtigde situatie getekend, immers; de switch staat AAN.



Auteur: Tom van Buuren / Art4Light The Netherlands ©



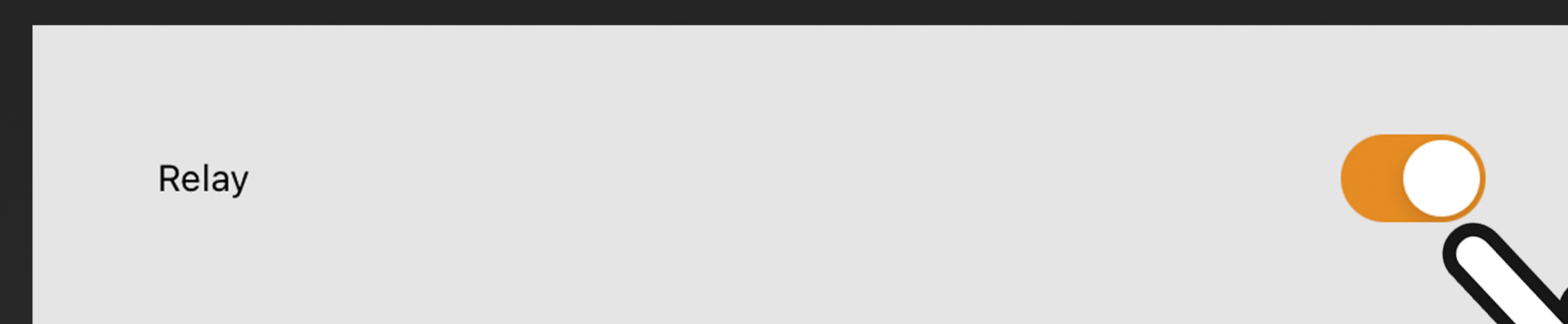
Alle lampen



CBU-A2D Push Button + Relay



PDF



Switch on-off Ch.2

Het bedienen van ALLE LAMPEN zal tevens uitgang 2 beïnvloeden (Ch.2)

CBU-A2D zal in dit profiel in het LAMPEN veld verschijnen en ook in het SCHAKELAARS veld.

