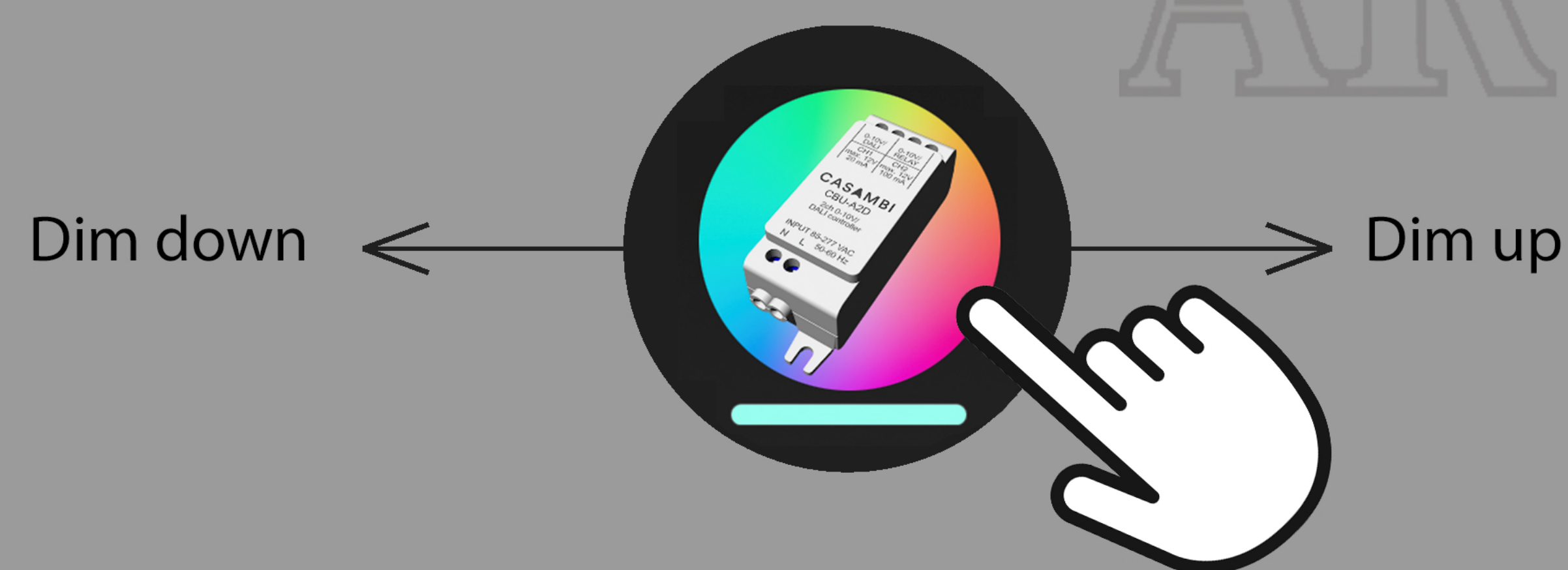
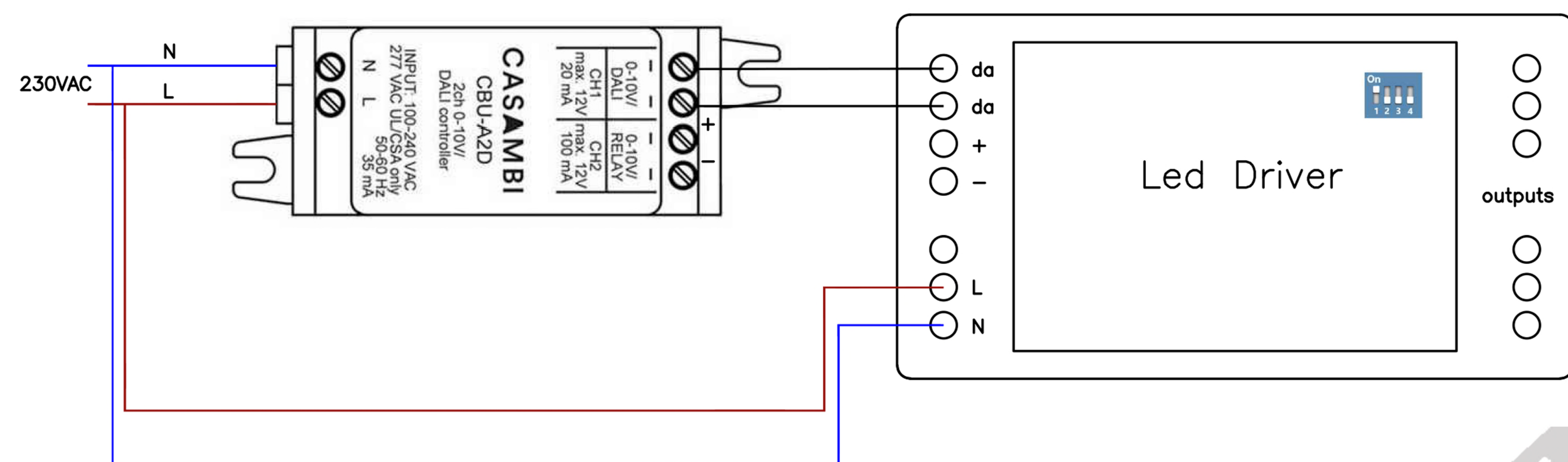


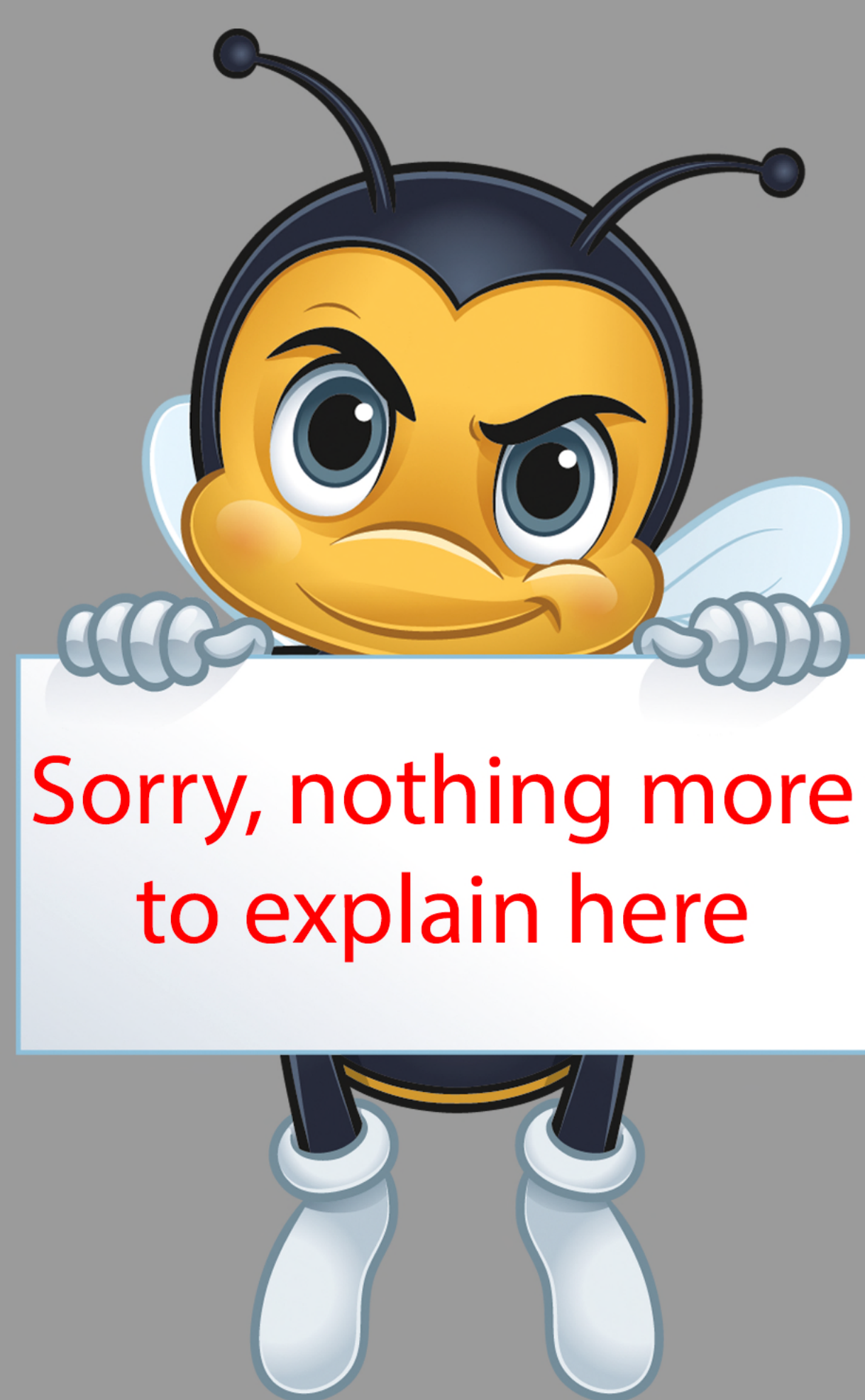
More

Back

Select profile



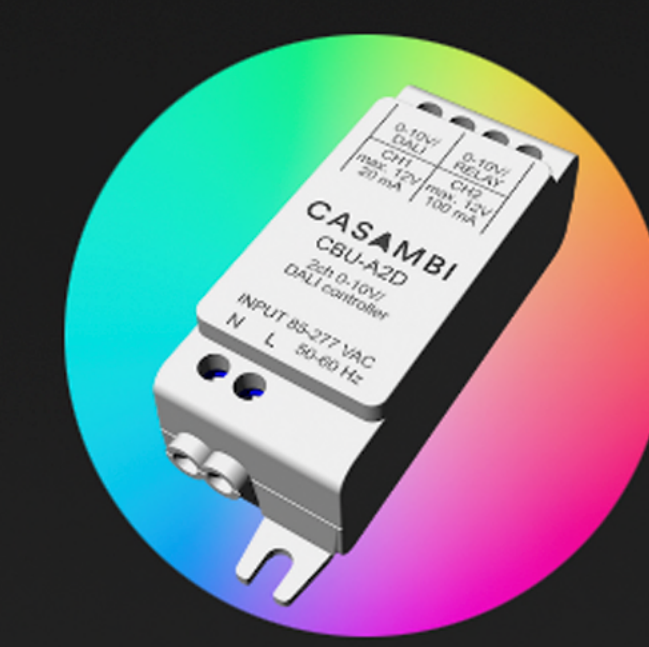
CBU-A2D in het profiel DALI RGB-White (auto) / Voedings spanning; 230VAC / DALI 20mA



Auteur: Tom van Buuren / Art4Light The Netherlands



Alle lampen



DALI RGB-White (auto)

The control panel for the DALI RGB-White (auto) profile includes the following settings:

- Dimmer: 100.0%
- Wit: 84.1%
- Kleur: 172
- Kleurverzadiging: 74.6%

Below the sliders is a color wheel and a row of color selection buttons (white, green, red, blue).

CBU-A2D zal in dit profiel in het LAMPEN veld en niet in het SENSOREN en SCHAKELAARS veld verschijnen

The screenshot shows the Casambi app interface. On the left is a menu with options: Timers, Schakelaars (with a red 'x'), Sensoren (with a red 'x'), Gateway, Netwerkconfiguratie, Nabijgelegen apparaten, Netwerk wijzigen (with a '1'), App-instellingen, and Help. The main area shows a 'Timers' screen with a large clock icon and the text: "Met behulp van timers kunt u scènes ON of OFF schakelen, op basis van de tijd. Voeg een timer toe".