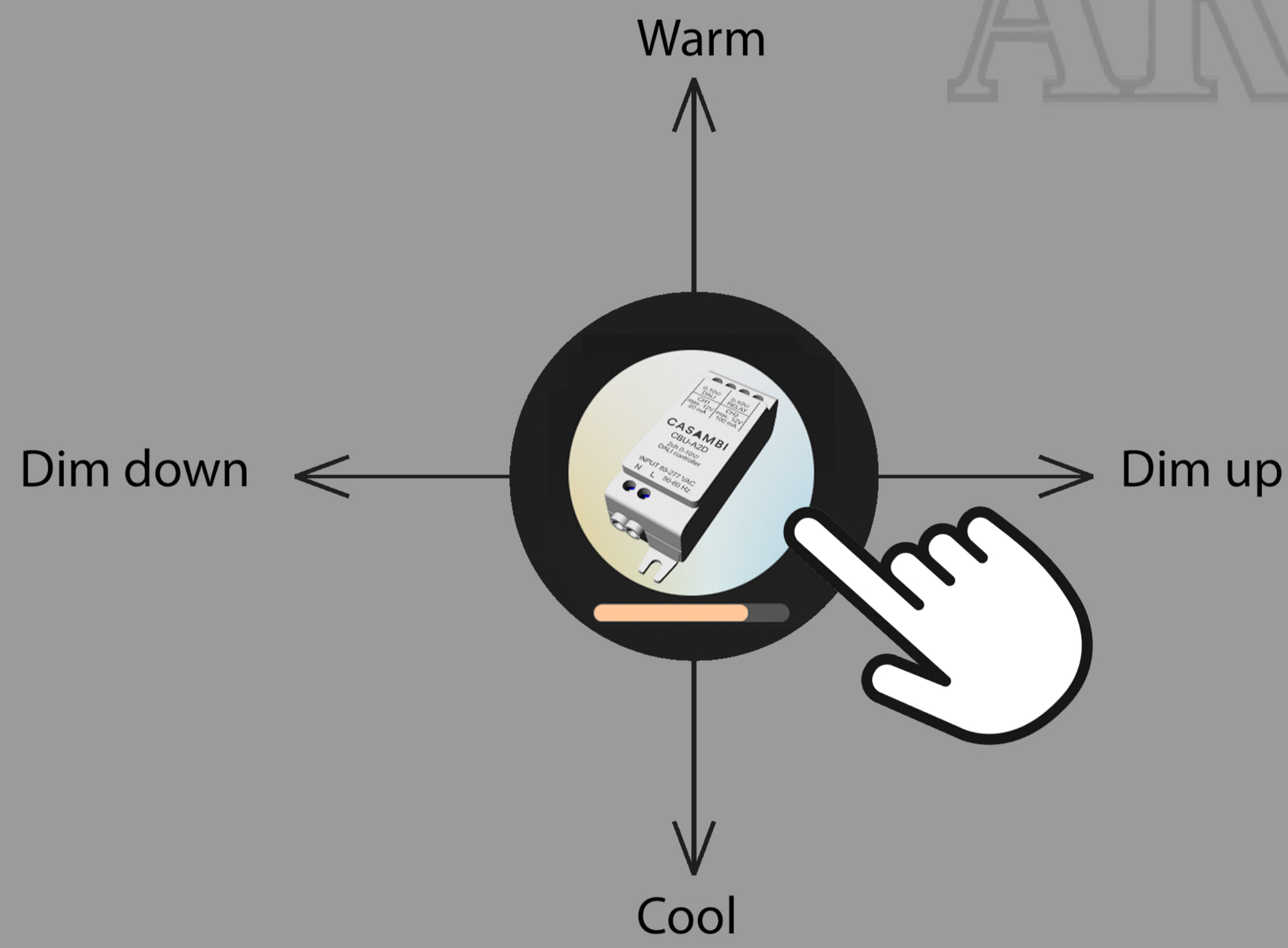
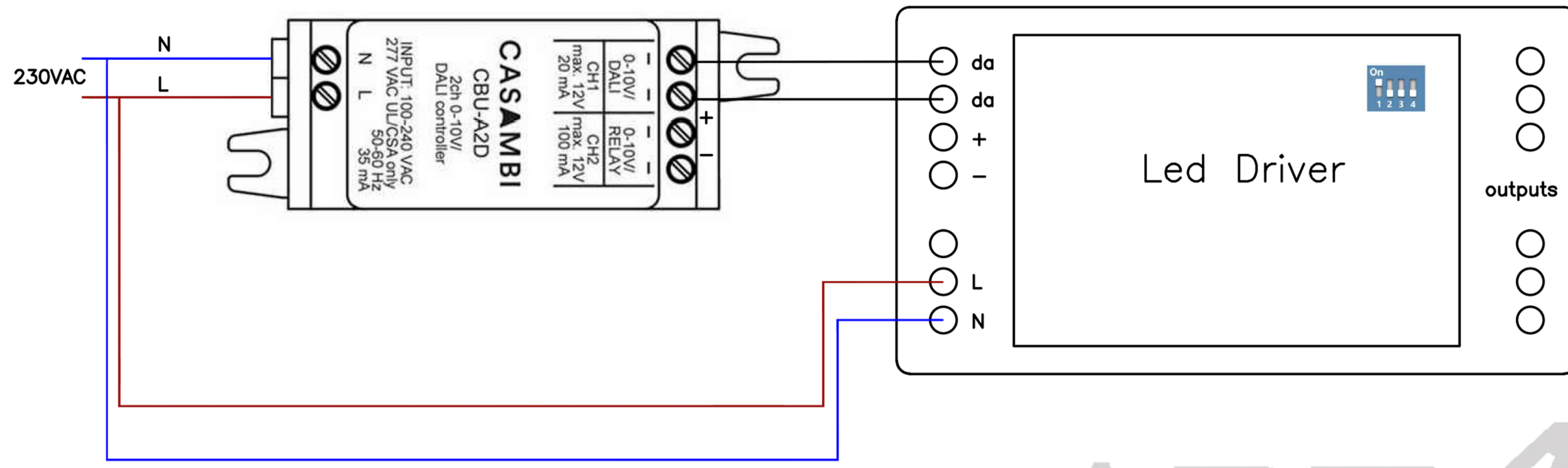


More

Back

Select profile



CBU-A2D in het profiel DALI DT8 TW / Voedings spanning; 230VAC / DALI 20mA



Auteur: Tom van Buuren / Art4Light The Netherlands



Alle lampen



DALI DT8 TW

Control sliders for the DALI DT8 TW profile. The 'Dimmer' slider is set to 100.0%. The 'Kleurtemperatuur' (Color Temperature) slider is set to 4600 K.

CBU-A2D zal in dit profiel in het LAMPEN veld en niet in het SENSOREN en SCHAKELAARS veld verschijnen

A screenshot of the Casambi app interface. The top bar shows 'Casambi Kennis Centrum Benelux'. The left sidebar lists various settings: Timers, Schakelaars (switches), Sensoren (sensors), Gateway, Netwerkconfiguratie (network configuration), Nabijgelegen apparaten (nearby devices), Netwerk wijzigen (change network), App-instellingen (app settings), and Help. The main area shows a 'Timers' screen with a large clock icon and a message: 'Met behulp van timers kunt u scènes ON of OFF schakelen, op basis van de tijd' (With the help of timers you can switch scenes ON or OFF based on time). A button 'Voeg een timer toe' (Add a timer) is visible.